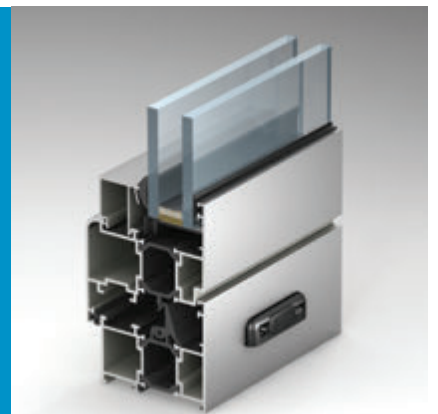




Профильные СИСТЕМЫ

ALUTECH ALT W62

система
рамного остекления
с терморазрывом





ALUTECH ALTW62

СИСТЕМА РАМНОГО
ОСТЕКЛЕНИЯ
С ТЕРМОРАЗРЫВОМ

ОГЛАВЛЕНИЕ

01	Описание системы	01
02	Данные для заказа. Кодировка	02
03	Комплектующие изделия	03
04	Схема установки опорных подкладок	04
05	Схема нарезки и установки уплотнителей	05
06	Таблица остекления	06
07	Окна. Сечения и узловые решения	07
08	Двери. Сечения и узловые решения	08
09	Примеры расчетов типовых конструкций	09
10	Обработка и сборка профилей	10
11	Статические расчеты	11
12	Установка фурнитуры	12
13	Список изменений	13



ALUTECH ALTW62

СИСТЕМА РАМНОГО
ОСТЕКЛЕНИЯ
С ТЕРМОРАЗРЫВОМ

ОПИСАНИЕ СИСТЕМЫ

Система алюминиевых профилей ALTW62 предназначена для изготовления различных типов конструкций, к которым предъявляются повышенные требования по термо-изоляции и звукоизоляции. Из профилей системы и комплектующих изделий с использованием различной фурнитуры возможно изготовление следующих типов изделий.

1. Окна:

- одностворчатые окна с различным типом открывания: поворотные, поворотно-откидные, верхне-подвесные внутреннего открывания, нижнеподвесные внутреннего открывания;
- двухстворчатые штапеловые, внутреннего открывания;
- глухие.

2. Двери:

- двухстворчатые и одностворчатые;
- внутреннего и наружного открывания;
- с теплым порогом, с холодным порогом, с автоматическим опускающимся порогом;
- с цокольным профилем и створочным профилем по всему контуру;
- с верхними и боковыми глухими частями в одной раме.

3. Сложные конструкции:

- витражи;
- входные группы.

Универсальная оконно-дверная система с терморазрывом ALTW62 имеет базовую глубину 62 мм для рамы и 70 мм для створки. Несущие профили системы разделены на три типоразмера по ширине коробки: 27 мм, 36 мм и 50 мм. Это позволяет рационально использовать материалы при проектировании конструкций различных размеров и разбивки – от малых окон до больших витражей, а на легких и тяжелых заполнениях использовать различные по ширине профили.

Реализована система отвода конденсата и вентиляция. Отверстия для отвода конденсата и вентиляции закрываются с наружной стороны пластиковыми заглушками.

Угловые соединения собираются на универсальные закладные, фиксация которых возможна углообжимным инструментом или с помощью штифтов. Все закладные изделия должны устанавливаться на одно- или двухкомпонентный клей. Применение клея гарантирует жесткость и герметичность соединений. Крепление импоста выполняется также на закладных сухарях с помощью штифтов.

Отличительной особенностью системы ALTW62 по сравнению с аналогичными системами является отсутствие сложных операций фрезеровки профилей при сборке конструкций, что значительно упрощает эту работу, снижает трудоемкость, повышает качество изделия.

В системе предусматривается использование двух типов порогов: с терморазрывом и без терморазрыва в зависимости от примененного узлового решения. Использование пластиковых крепежных элементов позволяет заменять дверные пороги в процессе эксплуатации без демонтажа изделия.

В качестве заполнения в конструкциях серии ALTW62 может быть использовано стекло, стеклопакеты либо другое заполнение толщиной до 40 мм. Заполнение устанавливается на специальные подкладки в соответствии со схемой установки. Как глухой части конструкции, так и в дверной и для оконной створки применяется одна и та же схема заполнения.

Указанные в каталоге размеры, масса и характеристики профилей являются теоретическими и могут изменяться в зависимости от допусков на размеры профилей.

Используемые материалы

Алюминиевые и комбинированные профили.

Профили изготавливаются из сплава AlMg0.7Si 6063 по ГОСТ 22233-2001, состояние материала Т6. Сплав устойчив к коррозии и позволяет изготавливать профили высокой точности. В комбинированных профилях используются термоизолирующие профили из стеклонаполненного полиамида ведущих европейских производителей. Отличные прочностные характеристики комбинированных профилей обеспечиваются современной технологией соединения разнородных материалов.

Поверхности профилей защищаются от коррозии при помощи защитно-декоративного покрытия в соответствии с ГОСТ 9.410-88, покрытие – не ниже IV класса по ГОСТ 9.032-74, толщина покрытия – не менее 60 мкм, адгезия покрытия – не более 1 балла по ГОСТ 15140-78. Цвет покрытия по шкале RAL.

Уплотнители.

Резиновые уплотнители на основе этиленпропиленовых каучуков (EPDM) используются для уплотнения заполнения, уплотнения средней части конструкции окна, обеспечивая отвод конденсата и уплотнения соединения створки с рамой. Физико-механические свойства уплотнителей соответствуют требованиям ГОСТ 30778-2001.

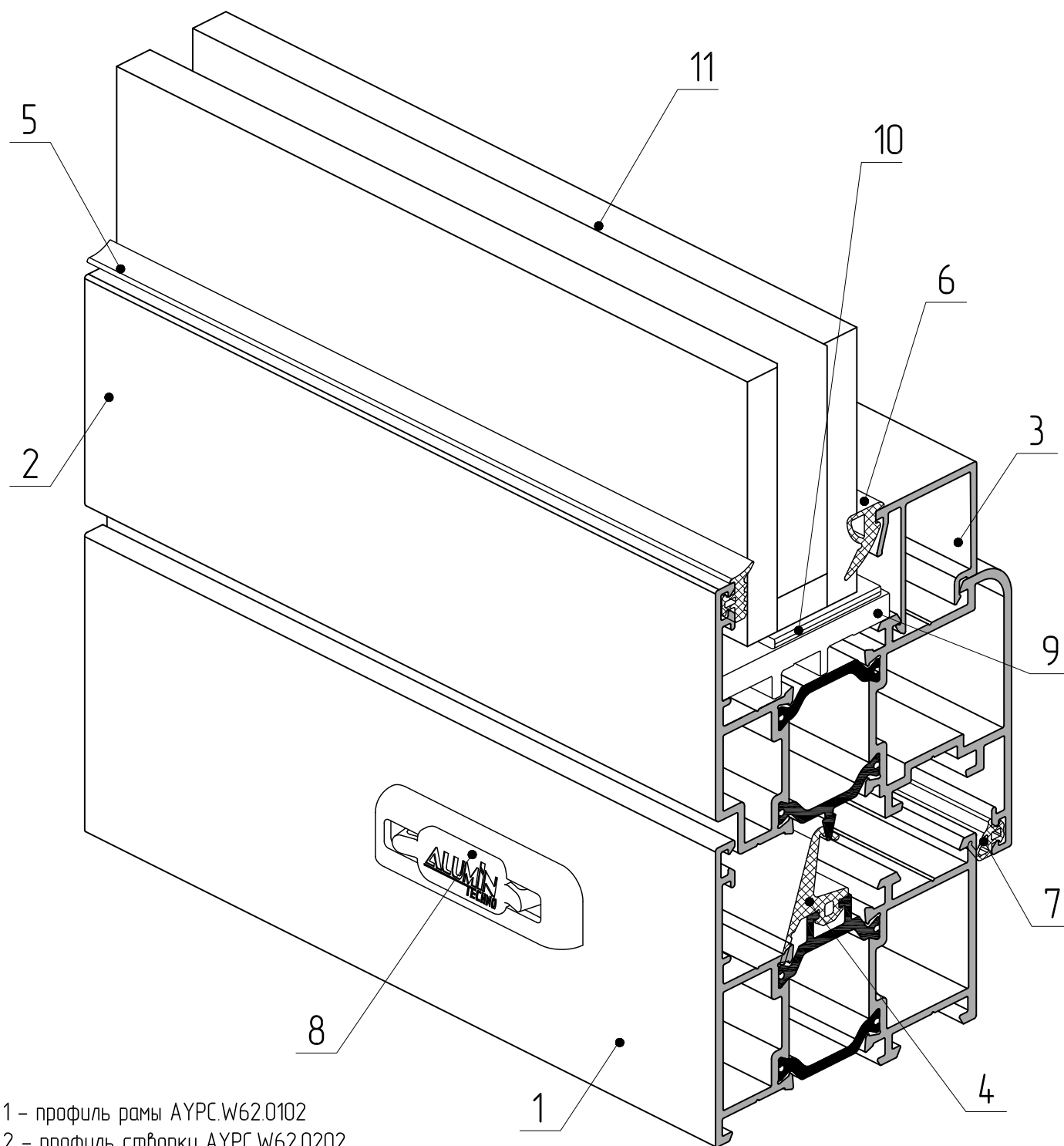
Элементы крепления.

Крепежные элементы, применяемые для соединения профилей, комплектующих и фурнитуры должны быть изготовлены из нержавеющей стали.

Аксессуары.

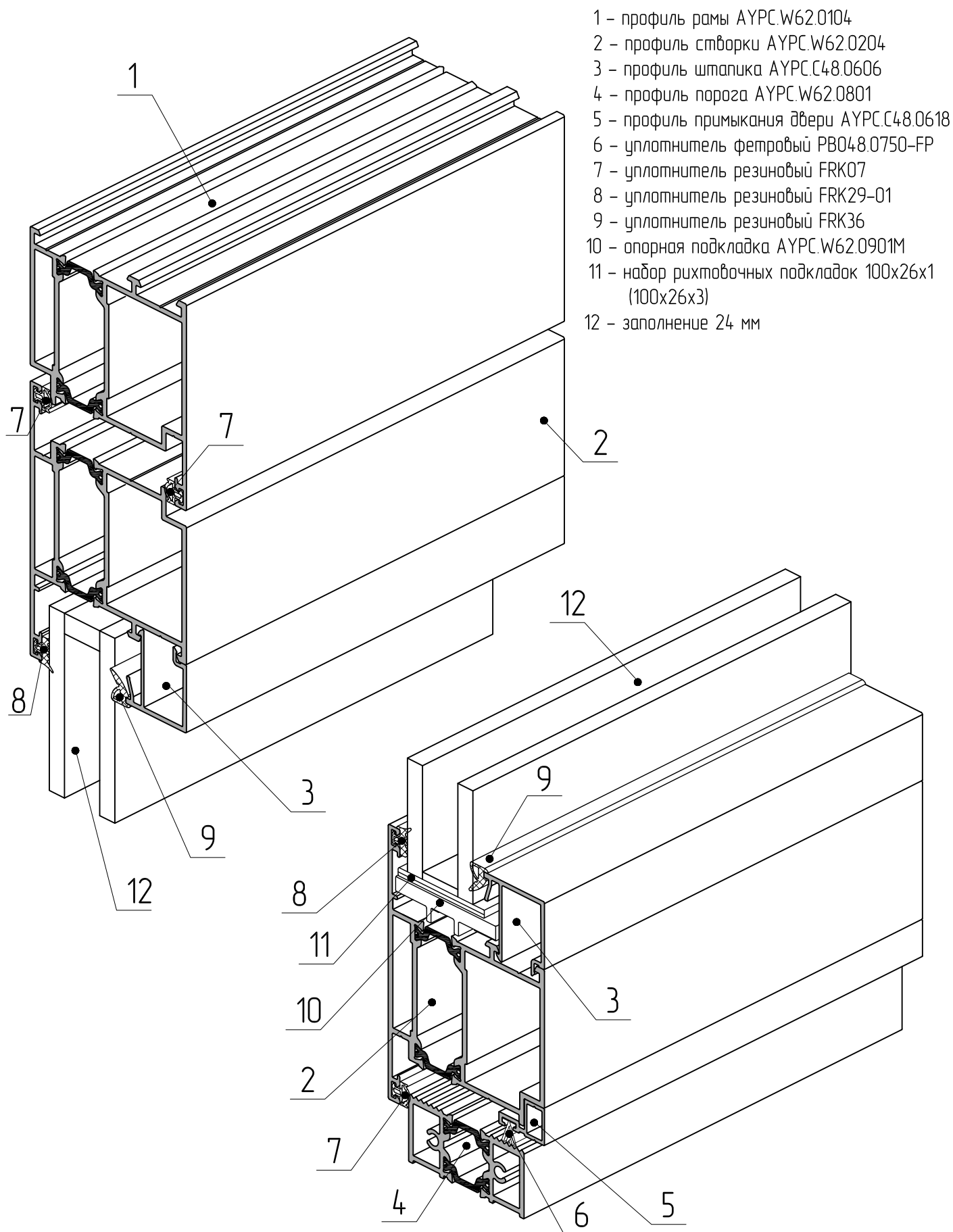
В системе может быть использована любая фурнитура на основе «европаза» для оконных конструкций. Дверная фурнитура подбирается согласно минимальным требованиям, изложенным в данном каталоге.

Структура оконной серии W62



- 1 – профиль рамы АУРС.W62.0102
- 2 – профиль створки АУРС.W62.0202
- 3 – профиль штапика АУРС.С48.0606
- 4 – уплотнитель резиновый FRK51
- 5 – уплотнитель резиновый FRK29-01
- 6 – уплотнитель резиновый FRK36
- 7 – уплотнитель резиновый FRK98
- 8 – заглушка водоотвода АУРС.С48.0919
- 9 – опорная подкладка АУРС.W62.0901M
- 10 – набор рихтовочных подкладок 100x26x1 (100x26x3)
- 11 – заполнение 24 мм

Структура дверной серии W62

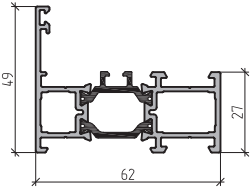
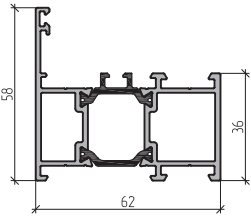
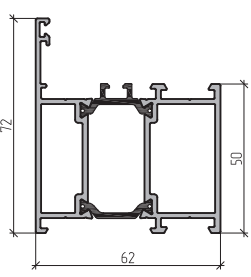
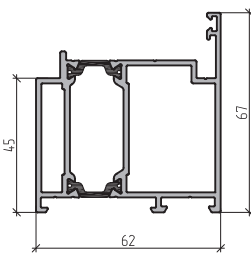
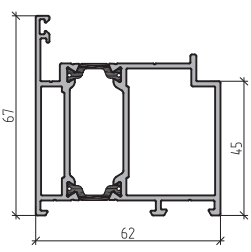




ALUTECH ALTW62

СИСТЕМА РАМНОГО
ОСТЕКЛЕНИЯ
С ТЕРМОРАЗРЫВОМ

ДАННЫЕ
ДЛЯ ЗАКАЗА.
КОДИРОВКА

Артикул	Наименование Эскиз	Масса, кг/п.м	Внешний периметр, мм	Площадь сечения, мм ²	Код по каталогу	Цвет профиля	Длина поставки, п.м	Количество в упаковке		Масса упаковки	
								шт.	п.м	нетто, кг	брутто, кг
AYPC W62.0101	Профиль рамы 	1,209	345	518,8	10800100	00	6,5	6	39	47,2	47,8
					10800121	RAL9016				49,2	50,5
					10800124	RAL8014				49,2	50,5
					10800130	RAL8017				49,2	50,5
					10800131	RAL9006				49,2	50,5
					10800140	RAL9006/9016				49,2	50,5
					10800141	RAL8017/9016				49,2	50,5
AYPC W62.0102	Профиль рамы 	1,381	364	583,1	10800200	00	6,5	4	26	35,9	36,5
					10800221	RAL9016				37,3	38,8
					10800224	RAL8014				37,3	38,8
					10800230	RAL8017				37,3	38,8
					10800231	RAL9006				37,3	38,8
					10800240	RAL9006/9016				37,3	38,8
					10800241	RAL8017/9016				37,3	38,8
AYPC W62.0103	Профиль рамы 	1,7	392	701,8	10801100	00	6,5	4	26	44,3	44,9
					10801121	RAL9016				45,8	47,6
					10801124	RAL8014				45,8	47,6
					10801130	RAL8017				45,8	47,6
					10801131	RAL9006				45,8	47,6
					10801140	RAL9006/9016				45,8	47,6
					10801141	RAL8017/9016				45,8	47,6
AYPC W62.0104	Профиль рамы 	1,72	324	685,6	10800300	00	6,5	4	26	44,7	45,4
					10800321	RAL9016				46,0	47,8
					10800324	RAL8014				46,0	47,8
					10800330	RAL8017				46,0	47,8
					10800331	RAL9006				46,0	47,8
					10800340	RAL9006/9016				46,0	47,8
					10800341	RAL8017/9016				46,0	47,8
AYPC W62.0105	Профиль рамы 	1,72	324	685,6	10801200	00	6,5	4	26	44,7	45,4
					10801221	RAL9016				46,0	47,8
					10801224	RAL8014				46,0	47,8
					10801230	RAL8017				46,0	47,8
					10801231	RAL9006				46,0	47,8
					10801240	RAL9006/9016				46,0	47,8
					10801241	RAL8017/9016				46,0	47,8

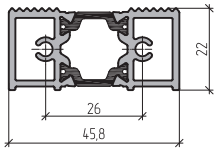
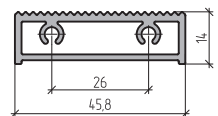
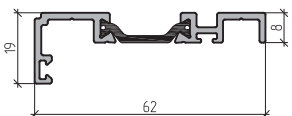
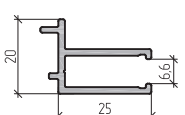
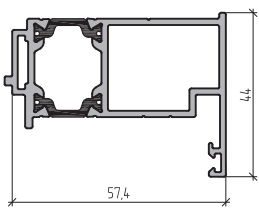
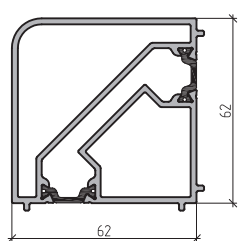
Артикул	Наименование Эскиз	Масса, кг/п.м	Внешний периметр, мм	Площадь сечения, мм ²	Код по каталогу	Цвет профиля	Длина поставки, п.м	Количество в упаковке		Масса упаковки	
								шт.	п.м	нетто, кг	брутто, кг
АУРС.W62.0106	<p>Профиль рамы</p>	2,92	474	1171,5	10801300 10801321 10801324 10801330 10801331 10801340 10801341	00 RAL9016 RAL8014 RAL8017 RAL9006 RAL9006/9016 RAL8017/9016	6,5	2	13	38,0 38,9 38,9 38,9 38,9 38,9 38,9	38,6 41,9 41,9 41,9 41,9 41,9 41,9
АУРС.W62.0107	<p>Профиль рамы</p>	2,42	541,1	967,2	10802800 10802821 10802824 10802830 10802831 10802840 10802841	00 RAL9016 RAL8014 RAL8017 RAL9006 RAL9006/9016 RAL8017/9016	6,5	2	13	31,5 32,5 32,5 32,5 32,5 32,5 32,5	32,3 33,3 33,3 33,3 33,3 33,3 33,3
АУРС.W62.0815	<p>Профиль рамы</p>	1,14	294	480,1	10804400 10804421 10804424 10804430 10804431 10804440 10804441 108044806	00 RAL9016 RAL8014 RAL8017 RAL9006 RAL9006/9016 RAL8017/9016 A00-E6	6,5	4	26	29,6 30,5 30,5 30,5 30,5 30,5 30,5 29,6	30,2 31,1 31,1 31,1 31,1 31,1 31,1 30,2
АУРС.W62.0121	<p>Профиль расширителя</p>	1,1	285	480,7	10804100 10804121 10804124 10804130 10804131 10804140 10804141 108041806	00 RAL9016 RAL8014 RAL8017 RAL9006 RAL9006/9016 RAL8017/9016 A00-E6	6,5	4	26	28,6 29,5 29,5 29,5 29,5 29,5 29,5 28,6	29,2 30,1 30,1 30,1 30,1 30,1 30,1 29,2
АУРС.W62.0122	<p>Профиль расширителя</p>	1,27	304	544,8	10804200 10804221 10804224 10804230 10804231 10804240 10804241 108042806	00 RAL9016 RAL8014 RAL8017 RAL9006 RAL9006/9016 RAL8017/9016 A00-E6	6,5	4	26	33,1 34,1 34,1 34,1 34,1 34,1 34,1 33,1	33,9 34,9 34,9 34,9 34,9 34,9 34,9 33,9

Артикул	Наименование Эскиз	Масса, кг/п.м	Внешний периметр, мм	Площадь сечения, мм ²	Код по каталогу	Цвет профиля	Длина поставки, п.м	Количество в упаковке		Масса упаковки	
								шт.	п.м	нетто, кг	брутто, кг
AYPC W62.0123	<p>Профиль уширителя</p>	1,59	332,9	661,9	10804300	00	6,5	4	26	41,4	42,5
					10804321	RAL9016				42,5	43,5
					10804324	RAL8014				42,5	43,5
					10804330	RAL8017				42,5	43,5
					10804331	RAL9006				42,5	43,5
					10804340	RAL9006/9016				42,5	43,5
					10804341	RAL8017/9016				42,5	43,5
					108043806	A00-E6				41,4	42,5
AYPC W62.0201	<p>Профиль створки</p>	1,376	401	575,4	10801400	00	6,5	4	26	35,8	36,4
					10801421	RAL9016				37,3	38,8
					10801424	RAL8014				37,3	38,8
					10801430	RAL8017				37,3	38,8
					10801431	RAL9006				37,3	38,8
					10801440	RAL9006/9016				37,3	38,8
					10801441	RAL8017/9016				37,3	38,8
					10801441	RAL8017/9016				37,3	38,8
AYPC W62.0202	<p>Профиль створки</p>	1,616	42	667,1	10800400	00	6,5	4	26	42,0	42,7
					10800421	RAL9016				43,7	45,4
					10800424	RAL8014				43,7	45,4
					10800430	RAL8017				43,7	45,4
					10800431	RAL9006				43,7	45,4
					10800440	RAL9006/9016				43,7	45,4
					10800440	RAL9006/9016				43,7	45,4
					10800440	RAL9006/9016				43,7	45,4
AYPC W62.0203	<p>Профиль створки</p>	1,98	441	800,6	10802900	00	6,5	2	13	25,8	26,6
					10802921	RAL9016				26,8	27,6
					10802924	RAL8014				26,8	27,6
					10802930	RAL8017				26,8	27,6
					10802931	RAL9006				26,8	27,6
					10802940	RAL9006/9016				26,8	27,6
					10802941	RAL8017/9016				26,8	27,6
					10802941	RAL8017/9016				26,8	27,6
AYPC W62.0204	<p>Профиль створки</p>	1,84	384	730,8	10800500	00	6,5	4	26	47,8	48,7
					10800521	RAL9016				49,3	51,3
					10800524	RAL8014				49,3	51,3
					10800530	RAL8017				49,3	51,3
					10800531	RAL9006				49,3	51,3
					10800540	RAL9006/9016				49,3	51,3
					10800541	RAL8017/9016				49,3	51,3
					10800541	RAL8017/9016				49,3	51,3

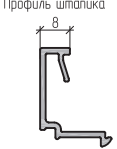
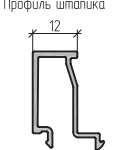
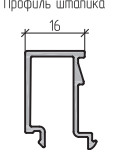
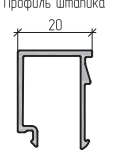
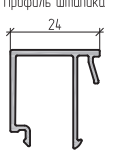
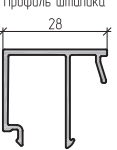
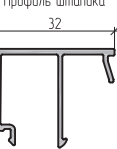
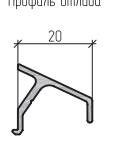
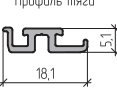

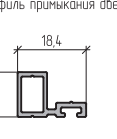
Артикул	Наименование Эскиз	Масса, кг/п.м	Внешний периметр, мм	Площадь сечения, мм ²	Код по каталогу	Цвет профиля	Длина поставки, п.м	Количество в упаковке		Масса упаковки	
								шт.	п.м	нетто, кг	брутто, кг
AYPC.W62.0205	<p>Профиль створки</p>	1,84	384	730,8	10800600	00	6,5	4	26	47,8	48,7
					10800621	RAL9016				49,3	51,3
					10800624	RAL8014				49,3	51,3
					10800630	RAL8017				49,3	51,3
					10800631	RAL9006				49,3	51,3
					10800640	RAL9006/9016				49,3	51,3
					10800641	RAL8017/9016				49,3	51,3
AYPC.W62.0214	<p>Профиль створки</p>	1,88	384	751,0	10803900	00	6,5	4	26	48,9	50,3
					10803921	RAL9016				50,1	51,5
					10803924	RAL8014				50,1	51,5
					10803930	RAL8017				50,1	51,5
					10803931	RAL9006				50,1	51,5
					10803940	RAL9006/9016				50,1	51,5
					10803941	RAL8017/9016				50,1	51,5
					108039806	A00-E6				48,9	50,3
AYPC.W62.0215	<p>Профиль створки</p>	1,88	384	751,0	10804000	00	6,5	4	26	48,9	50,0
					10804021	RAL9016				50,1	51,3
					10804024	RAL8014				50,1	51,3
					10804030	RAL8017				50,1	51,3
					10804031	RAL9006				50,1	51,3
					10804040	RAL9006/9016				50,1	51,3
					10804041	RAL8017/9016				50,1	51,3
					108040806	A00-E6				48,9	50,0
AYPC.W62.0301	<p>Профиль импоста</p>	1,353	430	583,6	10800700	00	6,5	4	26	35,2	35,8
					10800721	RAL9016				36,9	38,3
					10800724	RAL8014				36,9	38,3
					10800730	RAL8017				36,9	38,3
					10800731	RAL9006				36,9	38,3
					10800740	RAL9006/9016				36,9	38,3
					10800741	RAL8017/9016				36,9	38,3
AYPC.W62.0302	<p>Профиль импоста</p>	1,529	448	647,9	10800800	00	6,5	4	26	39,8	35,8
					10800821	RAL9016				41,5	43,1
					10800824	RAL8014				41,5	43,1
					10800830	RAL8017				41,5	43,1
					10800831	RAL9006				41,5	43,1
					10800840	RAL9006/9016				41,5	43,1
					10800841	RAL8017/9016				41,5	43,1

Артикул	Наименование Эскиз	Масса, кг/п.м	Внешний периметр, мм	Площадь сечения, мм ²	Код по каталогу	Цвет профиля	Длина поставки, п.м	Количество в упаковке		Масса упаковки	
								шт.	п.м	нетто, кг	брутто, кг
АУРС W62.0303		1,85	476	766,6	10801500 10801521 10801524 10801530 10801531 10801540 10801541	00 RAL9016 RAL8014 RAL8017 RAL9006 RAL9006/9016 RAL8017/9016	6,5	4	26	48,1 50,0 50,0 50,0 50,0 50,0 50,0	48,9 51,9 51,9 51,9 51,9 51,9 51,9
АУРС W62.0304				1032,1	10803000 10803021 10803024 10803030 10803031 10803040 10803041	00 RAL9016 RAL8014 RAL8017 RAL9006 RAL9006/9016 RAL8017/9016	6,5	2	13	33,4 34,7 34,7 34,7 34,7 34,7 34,7	34,4 35,7 35,7 35,7 35,7 35,7 35,7
АУРС W62.0305		1,91	488	787,6	10803100 10803121 10803124 10803130 10803131 10803140 10803141	00 RAL9016 RAL8014 RAL8017 RAL9006 RAL9006/9016 RAL8017/9016	6,5	2	13	24,8 25,7 25,7 25,7 25,7 25,7 25,7	25,5 26,6 26,6 26,6 26,6 26,6 26,6
АУРС W62.0306		1,81	472	761,9	10803700 10803721 10803724 10803730 10803731 10803740 10803741	00 RAL9016 RAL8014 RAL8017 RAL9006 RAL9006/9016 RAL8017/9016	6,5	4	26	47,1 48,8 48,8 48,8 48,8 48,8 48,8	48,4 50,5 50,5 50,5 50,5 50,5 50,5
АУРС W62.0307				1051,5	10803500 10803521 10803524 10803530 10803531 10803540 10803541	00 RAL9016 RAL8014 RAL8017 RAL9006 RAL9006/9016 RAL8017/9016	6,5	2	13	34,1 35,0 35,0 35,0 35,0 35,0 35,0	34,9 35,9 35,9 35,9 35,9 35,9 35,9

Артикул	Наименование Эскиз	Масса, кг/п.м	Внешний периметр, мм	Площадь сечения, мм ²	Код по каталогу	Цвет профиля	Длина поставки, п.м	Количество в упаковке		Масса упаковки																																																													
								шт.	п.м	нетто, кг	брутто, кг																																																												
AYPC.W62.0308	<p>Профиль импоста</p>		546	908,3	10803800 10803821 10803824 10803830 10803831 10803840 10803841	00 RAL9016 RAL8014 RAL8017 RAL9006 RAL9006/9016 RAL8017/9016	6,5	2	13	29,0 29,8 29,8 29,8 29,8 29,8 29,8	29,8 30,6 30,6 30,6 30,6 30,6 30,6																																																												
												AYPC.W62.0501	<p>Профиль штапика</p>	1,411	404	592,3	10801600 10801621 10801624 10801630 10801631 10801640 10801641	00 RAL9016 RAL8014 RAL8017 RAL9006 RAL9006/9016 RAL8017/9016	6,5	4	26	36,7 38,3 38,3 38,3 38,3 38,3 38,3	37,5 39,8 39,8 39,8 39,8 39,8 39,8																																																
																								AYPC.W62.0502	<p>Профиль штапика</p>	1,04	246	437,7	10801700 10801721 10801724 10801730 10801731 10801740 10801741	00 RAL9016 RAL8014 RAL8017 RAL9006 RAL9006/9016 RAL8017/9016	6,5	4	26	27,3 28,3 28,3 28,3 28,3 28,3 28,3	28,1 29,4 29,4 29,4 29,4 29,4 29,4																																				
																																				AYPC.W62.0602	<p>Профиль штапика</p>	0,17	75,1	63,1	10804500 10804521 10804524 10804530 10804531 108045806	00 RAL9016 RAL8014 RAL8017 RAL9006 A00-E6	6,5	12	78	13,3 14,0 14,0 14,0 14,0 13,3	13,6 14,3 14,3 14,3 14,3 13,6																								
																																																AYPC.W62.0603	<p>Профиль штапика</p>	0,372	133,2	137,8	10804600 10804621 10804624 10804630 10804631 108046806	00 RAL9016 RAL8014 RAL8017 RAL9006 A00-E6	6,5	12	78	29,0 30,3 30,3 30,3 30,3 29,0	29,5 30,8 30,8 30,8 30,8 29,5												
																																																												AYPC.W62.0604	<p>Профиль штапика</p>	0,104	50,8	38,6	10804700	00	6,5	8	52	5,4	5,5

Артикул	Наименование Эскиз	Масса, кг/п.м	Внешний периметр, мм	Площадь сечения, мм ²	Код по каталогу	Цвет профиля	Длина поставки, п.м	Количество в упаковке		Масса упаковки	
								шт.	п.м	нетто, кг	брутто, кг
АУРС W62.0801	Профиль порога 	0,954	147	402,1	10800900	00	6,5	6	39	37,2	37,7
АУРС W62.0802	Профиль порога 	0,665	246,5	246,5	10801800	00	6,5	8	52	34,6	35,4
АУРС W62.0803	Профиль примыкания двери 	0,545	231	240,8	10801900 10801921 10801924 10801930 10801931 10801940 10801941	00 RAL9016 RAL8014 RAL8017 RAL9006 RAL9006/9016 RAL8017/9016	6,5	8	52	28,3 30,1 30,1 30,1 30,1 30,1 30,1	29,1 30,7 30,7 30,7 30,7 30,7 30,7
АУРС W62.0804	Профиль термокомпенсации 	0,355	152	131,4	10802000 10802021 10802024 10802030 10802031	00 RAL9016 RAL8014 RAL8017 RAL9006	6,5	12	78	27,7 29,5 29,5 29,5 29,5	28,5 29,9 29,9 29,9 29,9
АУРС W62.0805	Профиль дверной вспомогательный 	1,176	239	484,3	10802100 10802121 10802124 10802130 10802131 10802140 10802141	00 RAL9016 RAL8014 RAL8017 RAL9006 RAL9006/9016 RAL8017/9016	6,5	4	26	30,6 31,5 31,5 31,5 31,5 31,5 31,5	31,3 32,7 32,7 32,7 32,7 32,7 32,7
АУРС W62.0806	Профиль соединителя 	2,096	259	824,1	10802200 10802221 10802224 10802230 10802231 10802240 10802241	00 RAL9016 RAL8014 RAL8017 RAL9006 RAL9006/9016 RAL8017/9016	6,5	2	13	27,2 27,8 27,8 27,8 27,8 27,8 27,8	28,0 30,0 30,0 30,0 30,0 30,0 30,0

Артикул	Наименование Эскиз	Масса, кг/п.м	Внешний периметр, мм	Площадь сечения, мм ²	Код по каталогу	Цвет профиля	Длина поставки, п.м	Количество в упаковке		Масса упаковки	
								шт.	п.м	нетто, кг	брутто, кг
AYPC.W62.0807	<p>Профиль соединителя</p>	1,872	213	74,9	10802300	00	6,5	2	13	24,3	25,1
					10802321	RAL9016				24,7	26,7
					10802324	RAL8014				24,7	26,7
					10802330	RAL8017				24,7	26,7
					10802331	RAL9006				24,7	26,7
					10802340	RAL9006/9016				24,7	26,7
					10802341	RAL8017/9016				24,7	26,7
AYPC.W62.0808	<p>Профиль клипсы поворотной</p>	0,223	87	82,6	10802400	00	6,5	12	78	17,4	18,2
					10802421	RAL9016				18,4	18,7
					10802424	RAL8014				18,4	18,7
					10802430	RAL8017				18,4	18,7
					10802431	RAL9006				18,4	18,7
AYPC.W62.0809	<p>Профиль клипсы поворотной</p>	0,168	75	62,2	10802500	00	6,5	12	78	13,1	13,9
					10802521	RAL9016				14,0	14,2
					10802524	RAL8014				14,0	14,2
					10802530	RAL8017				14,0	14,2
					10802531	RAL9006				14,0	14,2
AYPC.W62.0811	<p>Профиль соединителя</p>	2,93	4,07	1137,5	10803200	00	6,5	2	13	38,1	38,6
					10803221	RAL9016				38,8	39,3
					10803224	RAL8014				38,8	39,3
					10803230	RAL8017				38,8	39,3
					10803231	RAL9006				38,8	39,3
					10803240	RAL9006/9016				38,8	39,3
					10803241	RAL8017/9016				38,8	39,3
AYPC.W62.0812	<p>Профиль соединителя</p>	1,98	383	796,1	10803300	00	6,5	2	13	25,7	26,4
					10803321	RAL9016				26,3	27,1
					10803324	RAL8014				26,3	27,1
					10803330	RAL8017				26,3	27,1
					10803331	RAL9006				26,3	27,1
					10803340	RAL9006/9016				26,3	27,1
					10803341	RAL8017/9016				26,3	27,1
AYPC.C48.0614	<p>Профиль выравнивающий</p>	0,097	55,4	35,8	10402700	00	6,5	8	52	5,0	5,1
AYPC.C48.0615	<p>Профиль полки</p>	0,210	108,5	77,6	10402800	00	6,5	12	78	16,4	16,8
10402821	RAL9016	17,7	18,1								
10402824	RAL8014	17,7	18,1								
10402830	RAL8017	17,7	18,1								
10402831	RAL9006	17,7	18,1								
AYPC.110.0702	<p>Профиль усилителя</p>	0,49	99,0	181,2	10203100	00	3,1	12	37,2	18,2	18,5

Артикул	Наименование Эскиз	Масса, кг/п.м	Внешний периметр, мм	Площадь сечения, мм ²	Код по каталогу	Цвет профиля	Длина поставки, п.м	Количество в упаковке		Масса упаковки	
								шт.	п.м	нетто, кг	брутто, кг
АУРС С48.0602	Профиль штапика 	0,23	117	85,1	104.05800 104.05821 104.05824 104.05830 104.05831	00 RAL9016 RAL8014 RAL8017 RAL9006	6,5	18	117	26,9 30,2 30,2 30,2 30,2	27,4 30,7 30,7 30,7 30,7
АУРС С48.0603	Профиль штапика 	0,251	144,9	93,3	104.01700 104.01721 104.01724 104.01730 104.01731	00 RAL9016 RAL8014 RAL8017 RAL9006	6,5	18	117	29,4 31,3 31,3 31,3 31,3	29,9 31,8 31,8 31,8 31,8
АУРС С48.0604	Профиль штапика 	0,278	149,5	103,1	104.01800 104.01821 104.01824 104.01830 104.01831	00 RAL9016 RAL8014 RAL8017 RAL9006	6,5	18	117	32,5 34,4 34,4 34,4 34,4	33,2 35,1 35,1 35,1 35,1
АУРС С48.0605	Профиль штапика 	0,279	150,8	103,4	104.01900 104.01921 104.01924 104.01930 104.01931	00 RAL9016 RAL8014 RAL8017 RAL9006	6,5	18	117	32,6 34,2 34,2 34,2 34,2	33,3 34,9 34,9 34,9 34,9
АУРС С48.0606	Профиль штапика 	0,307	172,2	113,4	104.05400 104.05421 104.05424 104.05430 104.05431	00 RAL9016 RAL8014 RAL8017 RAL9006	6,5	18	117	35,9 37,8 37,8 37,8 37,8	36,7 38,1 38,1 38,1 38,1
АУРС С48.0607	Профиль штапика 	0,322	180,2	119,4	104.02000 104.02021 104.02024 104.02030 104.02031	00 RAL9016 RAL8014 RAL8017 RAL9006	6,5	18	117	37,7 39,9 39,9 39,9 39,9	38,4 40,6 40,6 40,6 40,6
АУРС С48.0608	Профиль штапика 	0,339	188,2	125,4	104.02100 104.02121 104.02124 104.02130 104.02131	00 RAL9016 RAL8014 RAL8017 RAL9006	6,5	18	117	39,7 41,9 41,9 41,9 41,9	40,4 42,6 42,6 42,6 42,6
АУРС С48.0611	Профиль отлива 	0,184	88,3	68,3	104.02400 104.02421 104.02424 104.02430 104.02431	00 RAL9016 RAL8014 RAL8017 RAL9006	6,5	12	78	14,4 15,5 15,5 15,5 15,5	14,8 15,9 15,9 15,9 15,9
АУРС W62.0601	Профиль тяги 	0,116	66,1	43,1	108034806	A00-E6	4	10	40	4,6	4,7
АУРС С48.0612	Профиль тяги 	0,136	49,6	50,4	104.02500	00	6,5	24	156	21,2	21,3
АУРС С48.0618	Профиль примыкания двери 	0,163	72,2	60,3	104.03100 104.03121 104.03124 104.03130 104.03131	00 RAL9016 RAL8014 RAL8017 RAL9006	6,5	18	117	19,1 20,3 20,3 20,3 20,3	19,4 20,7 20,7 20,7 20,7

Артикул	Наименование Эскиз	Масса, кг/п.м	Внешний периметр, мм	Площадь сечения, мм ²	Код по каталогу	Цвет профиля	Длина поставки, п.м	Количество в упаковке		Масса упаковки	
								шт.	п.м	нетто, кг	брутто, кг
АУРС С48 0702	<p>Профиль угловой обжимной</p>	2,103	322,9	776,1	10403600	00	3,25	2	6,5	13,6	13,6
АУРС С48 0703	<p>Профиль угловой обжимной</p>	2,822	347,0	1045,3	10403700	00	3,25	2	6,5	18,3	18,3
АУРС С48 0704	<p>Профиль угловой обжимной</p>	3,816	387,5	1413,6	10403800	00	3,25	2	6,5	24,8	24,8
АУРС С48 0705	<p>Профиль угловой обжимной</p>	4,09	399,7	1514,9	10403900	00	3,25	2	6,5	26,6	26,6
АУРС С48 0707	<p>Профиль угловой обжимной</p>	1,07	175,9	396,2	10405600	00	3,25	4	13	13,9	13,9
АУРС С48 0708	<p>Профиль угловой обжимной</p>	1,384	210,6	512,7	10405700	00	3,25	4	13	17,9	17,9



ALUTECH ALTW62

СИСТЕМА РАМНОГО
ОСТЕКЛЕНИЯ
С ТЕРМОРАЗРЫВОМ

КОМПЛЕКТУЮЩИЕ ИЗДЕЛИЯ





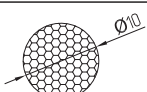
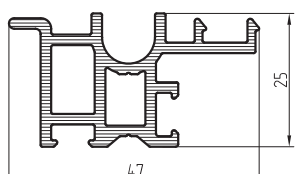
Артикул	Код по каталогу	Эскиз	Масса, кг/п.м	Материал	Упаковка, п.м	Описание
FRK07	10210600		0,031	EPDM	400	Уплотнитель резиновый
FRK28	10413200		0,106	EPDM	150	Уплотнитель резиновый
FRK29-01	10415900		0,043	EPDM	400	Уплотнитель резиновый
FRK36	11216300		0,07	EPDM	250	Уплотнитель резиновый
FRK38	10415500		0,092	EPDM	400	Уплотнитель резиновый
FRK51	10820200		0,134	EPDM	120	Уплотнитель резиновый
FRK67	11216600		0,110	EPDM	200	Уплотнитель резиновый
FRK98	10821000		0,029	EPDM	575	Уплотнитель резиновый
FRK101	10821100		0,001	EPDM/ EPDM foam	350	Уплотнитель резиновый
PB048.0750-FP	10210600		0,009	комбинир.	1000	Уплотнитель фетровый
AYPC.W72.0912	10952300		0,031	-	45	Жгут уплотнительный
AYPC.W72.0920	10911700		0,431	PVC-U-HI	12шт.х5,8п.м	Профиль адаптера универсальный




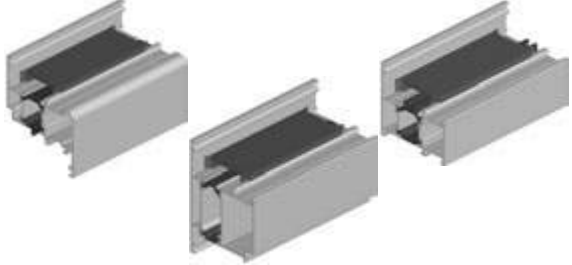

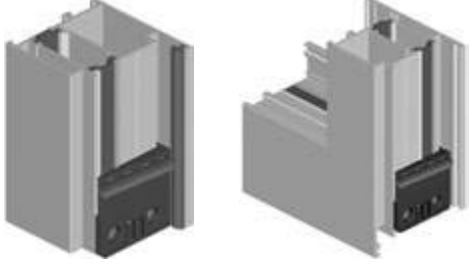


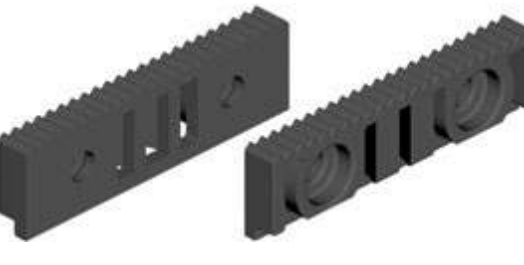
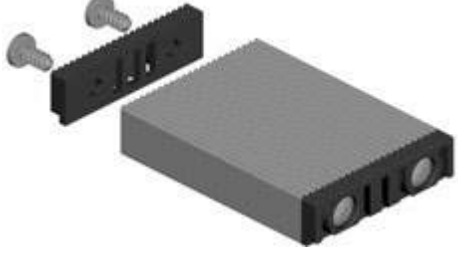


Рисунок	Код	Артикул	Применение
	10820300	FRK52	 Уголок резиновый. Норма упаковки – 1000 шт.
	10815800	AYPC.W62.0901M	 Подкладка опорная. Норма упаковки – 135 шт.
	10810200	AYPC.W62.0902	 Комплект щеткодержателей. Норма упаковки – 20 компл.
	10810400	AYPC.W62.0903	 Заглушка порога. Норма упаковки – 100 шт.
	10810500	AYPC.W62.0904	 Заглушка порога. Норма упаковки – 100 шт.
	10810600	AYPC.W62.0905	 Комплект заглушек профиля примыкания двери. Норма упаковки – 75 компл.




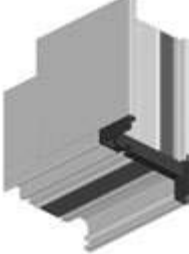
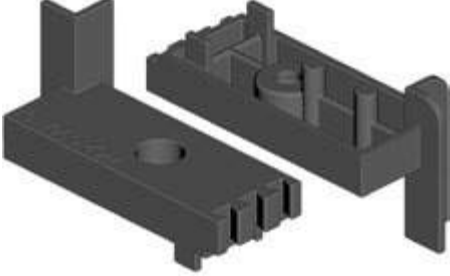







Рисунок	Код	Артикул	Применение
	10810800	АУРС W62.0906	 Заглушка профиля примыкания двери. Норма упаковки – 50 шт.
	10810900	АУРС W62.0907	 Заглушка профиля примыкания двери. Норма упаковки – 50 шт.
	10811000	АУРС W62.0908	
	10811200	АУРС W62.0909	 Комплект заглушек шульповых АУРС W62.0908. Норма упаковки – 25 компл. Заглушка шульпа АУРС W62.0909. Норма упаковки – 50 шт.
	10811300	АУРС W62.0910	 Комплект заглушек шульповых. Норма упаковки – 25 компл.
	10411400	АУРС С48.0919 цвет : черный	 Заглушка водоотвода. Норма упаковки – 100 шт.
	10411401	АУРС С48.0919 цвет : белый	




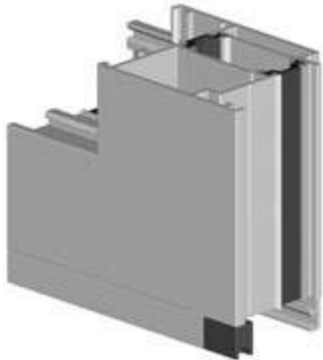

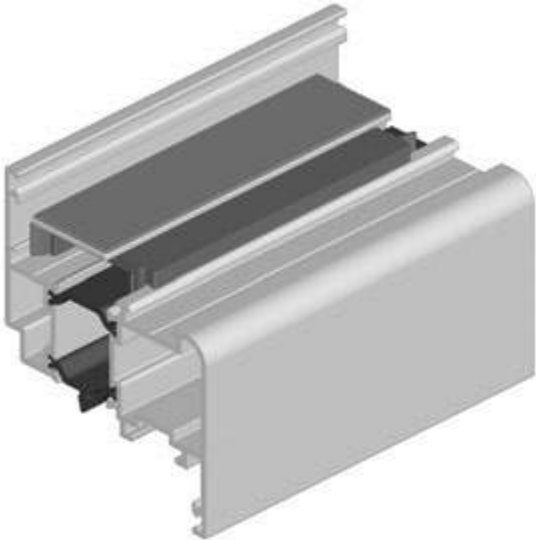


Рисунок	Код	Артикул	Применение
	104.104.00	АУРС С4.8.0906	 Заглушка. Упаковка раздельная по 100 шт.
	104.105.00	АУРС С4.8.0907	
	104.107.00	АУРС С4.8.0909	 Заглушка профиля примыкания двери. Норма упаковки – 50 шт.
	104.14.600 104.14.800	100x26x1 100x26x3	 Подкладка рихтовочная. Норма упаковки – 1000 шт.
	112.13.400 112.13.600	100x32x1 100x32x3	
	112.13.700 112.13.900	100x38x1 100x38x3	

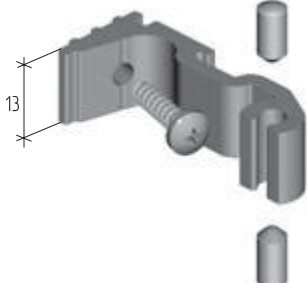
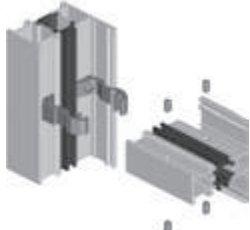
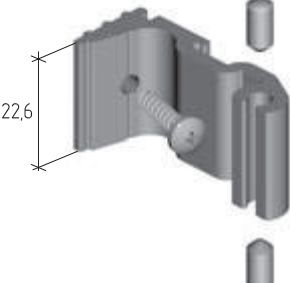
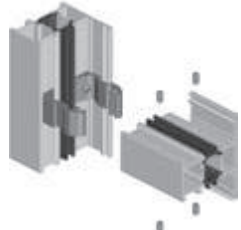
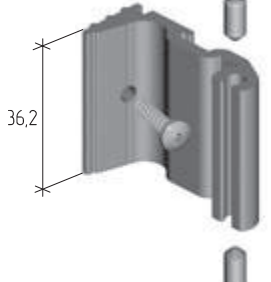
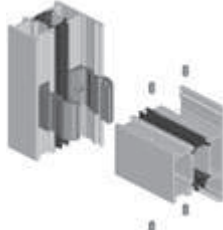
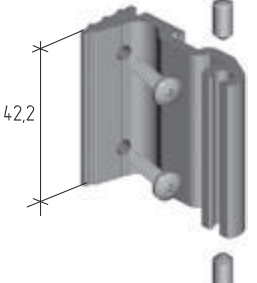

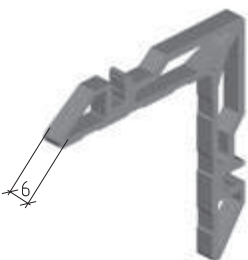
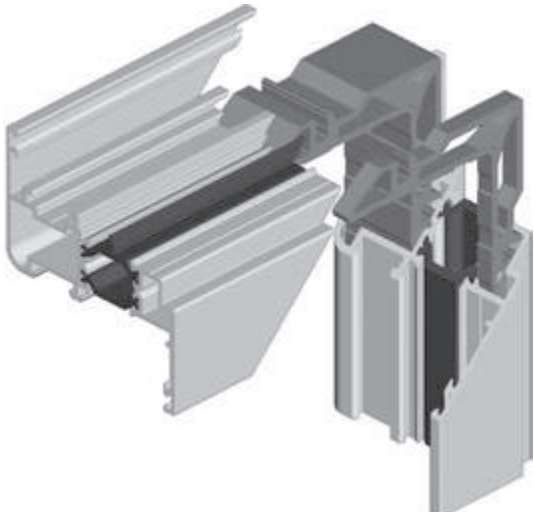
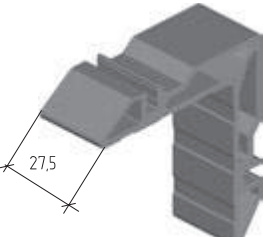
Рисунок	Код	Артикул	Применение
	10811500	АУРС.W62.0951	 <p>Закладная крепления импоста. Норма упаковки – 200 компл. В комплект входят: АУРС.W62.0950-1 шт., ВС 3,9x16 DIN7981-1 шт., штифт 5x8 DIN6325-2 шт. Исходный профиль – АУРС.W62.0701</p>
	10811600	АУРС.W62.0951-01	 <p>Закладная крепления импоста. Норма упаковки – 100 компл. В комплект входят: АУРС.W62.0950-01-1 шт., ВС 3,9x16 DIN7981-1 шт., штифт 5x10 DIN6325-2 шт. Исходный профиль – АУРС.W62.0701</p>
	10811700	АУРС.W62.0951-02	 <p>Закладная крепления импоста. Норма упаковки – 80 компл. В комплект входят: АУРС.W62.0950-02-1 шт., ВС 3,9x16 DIN7981-1 шт., штифт 5x10 DIN6325-2 шт. Исходный профиль – АУРС.W62.0701</p>
	10811800	АУРС.W62.0951-03	 <p>Закладная крепления импоста. Норма упаковки – 60 компл. В комплект входят: АУРС.W62.0950-03-1 шт., ВС 3,9x16 DIN7981-2 шт., штифт 5x10 DIN6325-2 шт. Исходный профиль – АУРС.W62.0701</p>
	10811900	АУРС.W62.0952	
	10812200	АУРС.W62.0952-03	<p>Закладная угловая АУРС.W62.0952. Норма упаковки – 400 шт. Закладная угловая АУРС.W62.0952-03. Норма упаковки – 100 шт. Исходный профиль – АУРС.C48.0702</p>

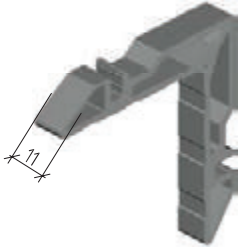
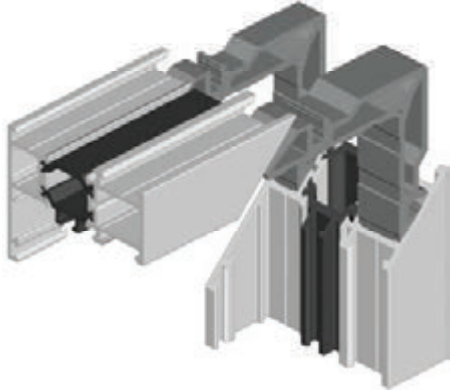
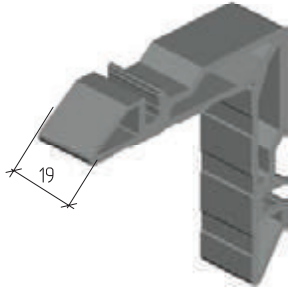
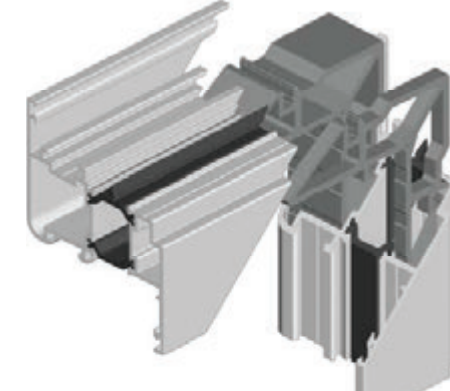
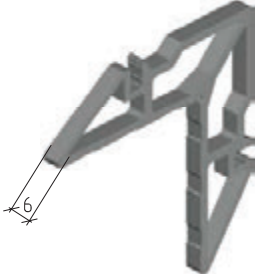
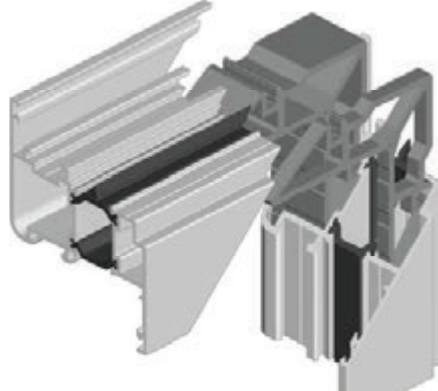
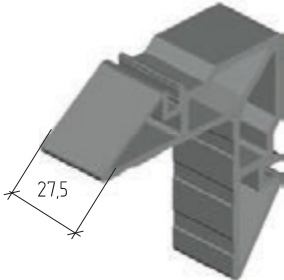

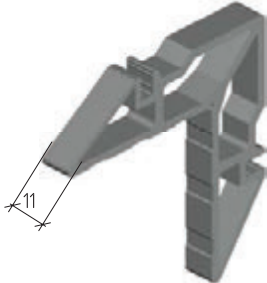
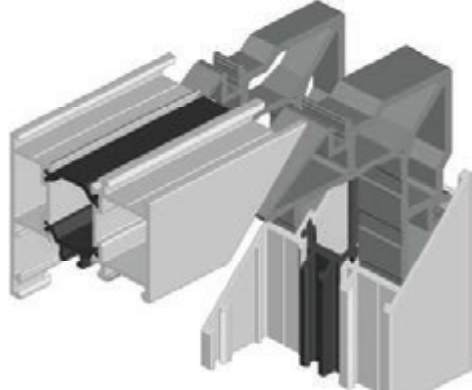
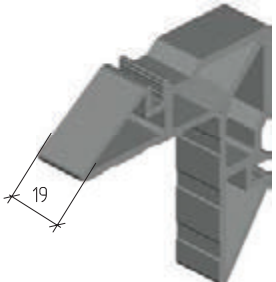

Рисунок	Код	Артикул	Применение
	10812000	AYPC.W62.0952-01	
	10812100	AYPC.W62.0952-02	 <p data-bbox="996 851 1500 920">Закладная угловая AYPC.W62.0952-01 Норма упаковки – 200 шт. Закладная угловая AYPC.W62.0952-02 Норма упаковки – 100 шт. Исходный профиль – АУРС С48.0702</p>
	10812300	AYPC.W62.0953	
	10812600	AYPC.W62.0953-03	 <p data-bbox="996 1471 1500 1540">Закладная угловая AYPC.W62.0953. Норма упаковки – 200 шт. Закладная угловая AYPC.W62.0953-03. Норма упаковки – 40 шт. Исходный профиль – АУРС С48.0702</p>
	10812400	AYPC.W62.0953-01	
	10812500	AYPC.W62.0953-02	 <p data-bbox="996 2080 1500 2149">Закладная угловая AYPC.W62.0953-01 Норма упаковки – 200 шт. Закладная угловая AYPC.W62.0953-02. Норма упаковки – 100 шт. Исходный профиль – АУРС С48.0702</p>


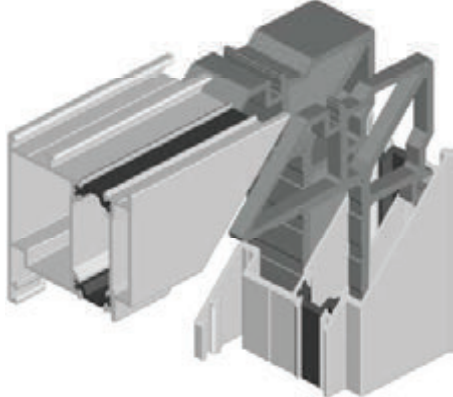


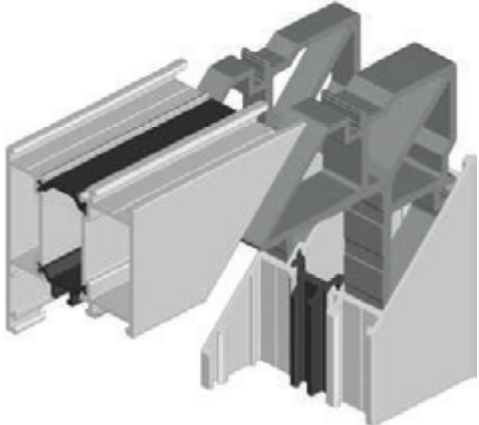

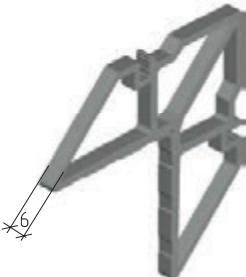
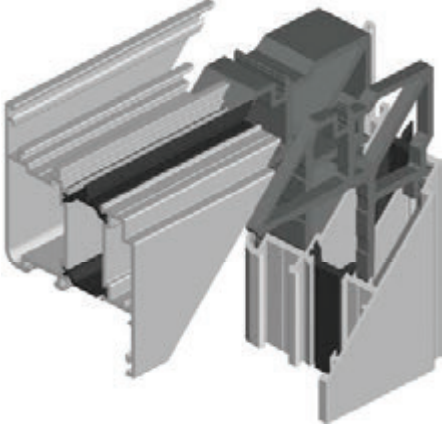
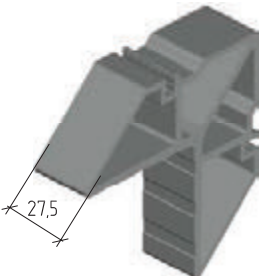
Рисунок	Код	Артикул	Применение
	10812800	АУРС.W62.0954	
	10812900	АУРС.W62.0954-01	<p>Закладная угловая АУРС.W62.0954. Норма упаковки – 200 шт. Закладная угловая АУРС.W62.0954-01. Норма упаковки – 50 шт. Исходный профиль – АУРС.С48.0704</p>
	10813000	АУРС.W62.0954-02	
	10813100	АУРС.W62.0954-03	<p>Закладная угловая АУРС.W62.0954-02. Норма упаковки – 140 шт. Закладная угловая АУРС.W62.0954-03. Норма упаковки – 70 шт. Исходный профиль – АУРС.С48.0704</p>
	10814900	АУРС.W62.0954-04	
	10815000	АУРС.W62.0954-05	<p>Закладная угловая АУРС.W62.0954-04. Норма упаковки – 200 шт. Закладная угловая АУРС.W62.0954-05. Норма упаковки – 50 шт. Исходный профиль – АУРС.С48.0704</p>

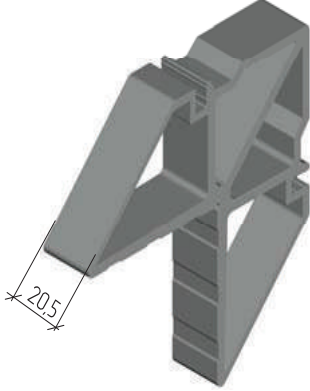
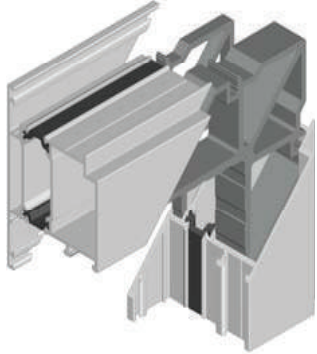
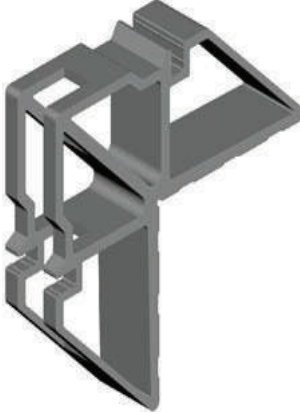
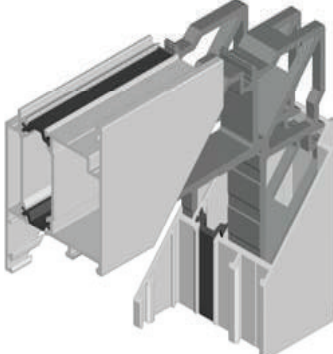
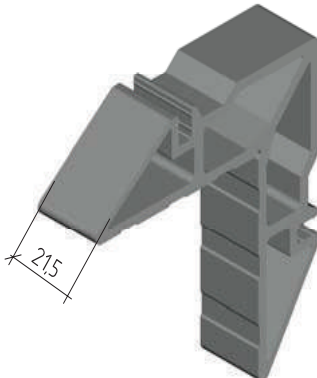
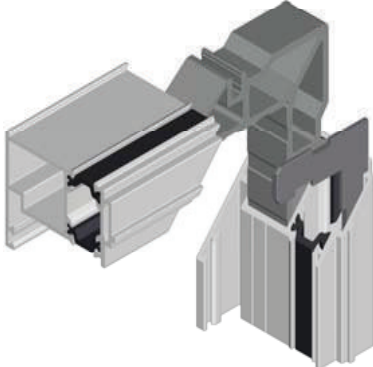

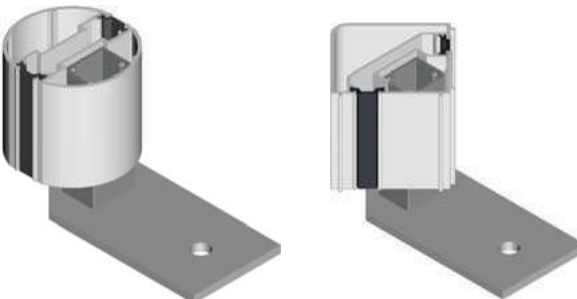
Рисунок	Код	Артикул	Применение
	10813400	АУРС.W62.0955-02	 Закладная угловая. Норма упаковки – 60 шт. Исходный профиль – АУРС.С48.0705
	10815400	АУРС.W62.0956	 Закладная угловая. Норма упаковки – 32 шт. Исходный профиль – АУРС.С48.0705
	10812700	АУРС.W62.0953-04	 Закладная угловая. Норма упаковки – 60 шт. Исходный профиль – АУРС.С48.0703
	10213000	АУРС.110.0943	 Пластина. Норма упаковки – 30 шт.


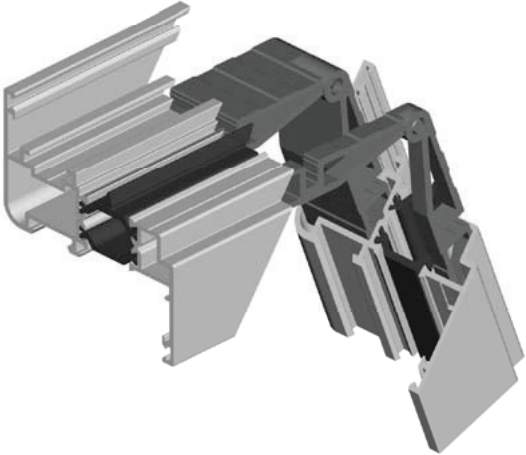
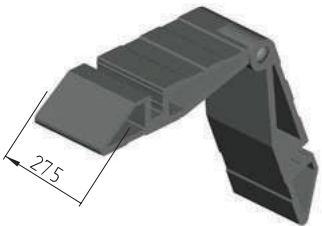
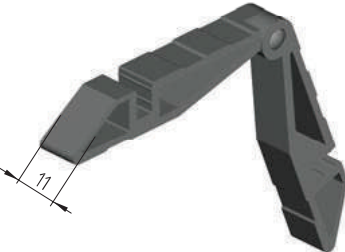
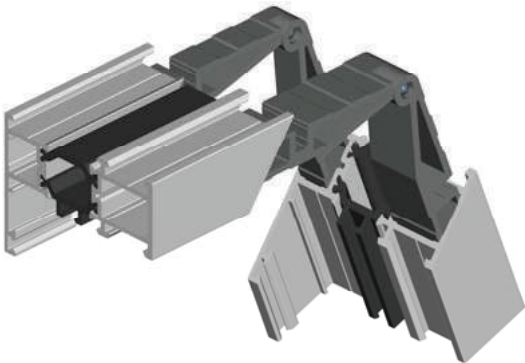
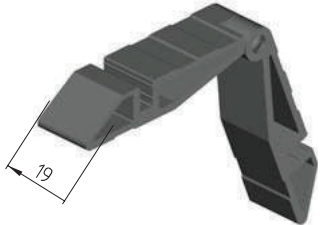
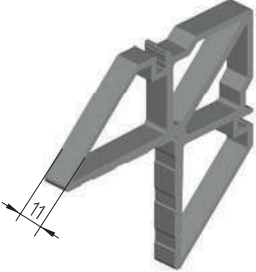
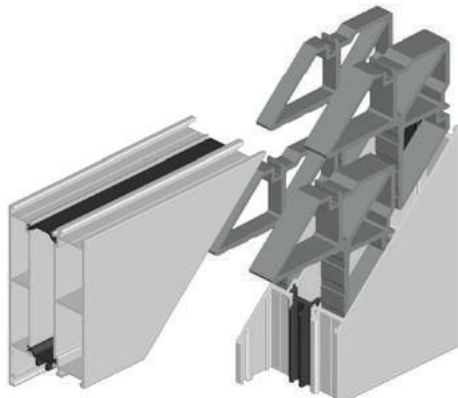
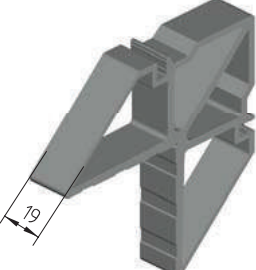

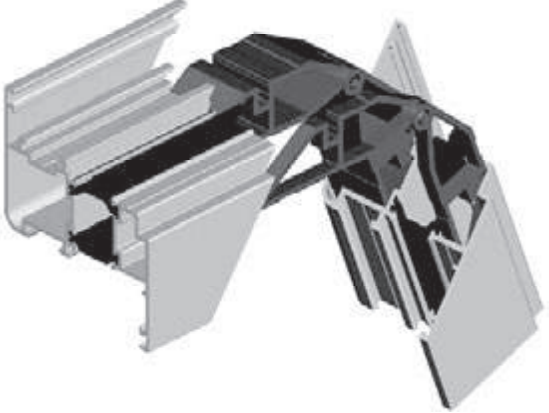
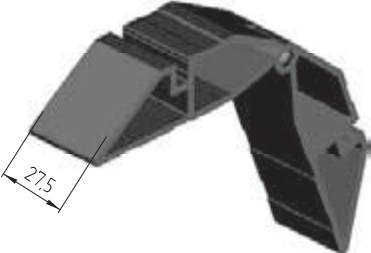
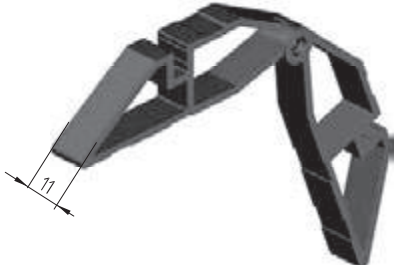
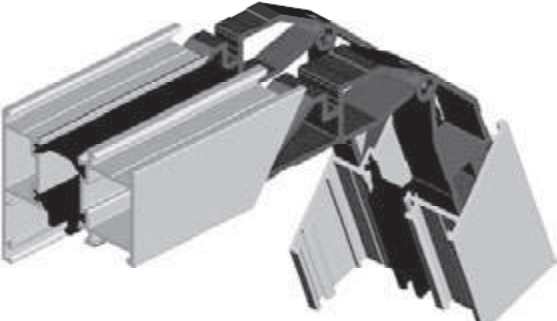
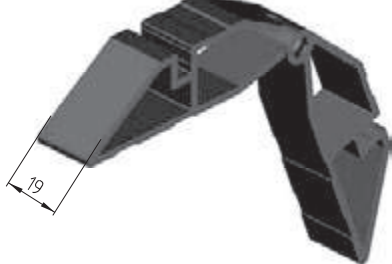
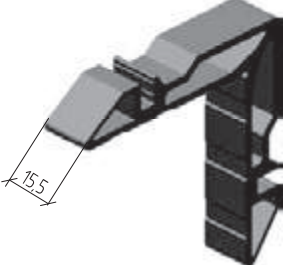
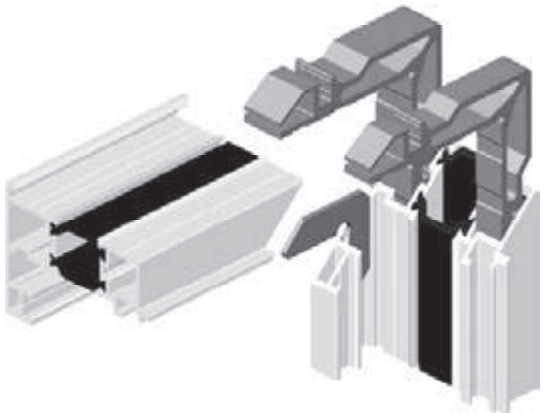

Рисунок	Код	Артикул	Применение
	10813700	АУРС.W62.0960	
	10814000	АУРС.W62.0960-03	<p>Закладная угловая АУРС.W62.0960. Норма упаковки – 50 шт. Закладная угловая АУРС.W62.0960-03. Норма упаковки – 20 шт. Исходный профиль – АУРС.С48.0707</p>
	10813800	АУРС.W62.0960-01	
	10813900	АУРС.W62.0960-02	<p>Закладная угловая АУРС.W62.0960-01. Норма упаковки – 50 шт. Закладная угловая АУРС.W62.0960-02. Норма упаковки – 100 шт. Исходный профиль – АУРС.С48.0707</p>
	10813200	АУРС.W62.0955	
	10813300	АУРС.W62.0955-01	<p>Закладная угловая АУРС.W62.0955. Норма упаковки – 120 шт. Закладная угловая АУРС.W62.0955-01. Норма упаковки – 70 шт. Исходный профиль – АУРС.С48.0707</p>

Рисунок	Код	Артикул	Применение
	10814200	AYPC.W62.0962	
	10814500	AYPC.W62.0962-03	<p>Закладная угловая AYPC.W62.0962. Норма упаковки – 50 шт. Закладная угловая AYPC.W62.0962-03. Норма упаковки – 40 шт. Исходный профиль – AYPC.C48.0708</p>
	10814300	AYPC.W62.0962-01	
	10814400	AYPC.W62.0962-02	<p>Закладная угловая AYPC.W62.0962-01. Норма упаковки – 28 шт. Закладная угловая AYPC.W62.0962-02. Норма упаковки – 40 шт. Исходный профиль – AYPC.C48.0708</p>
	11231400	AYPC.F50.1950-05	
	10462100	AYPC.C43.0905	<p>Угловая закладная AYPC.F50.1950-05. Норма упаковки – 32 шт. Исходный профиль – AYPC.C48.0702</p> <p>Уголок выравнивающий AYPC.C43.0905. Норма упаковки – 200 шт. Исходный профиль – AYPC.W62.0810</p>

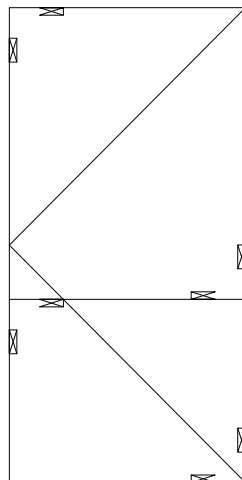
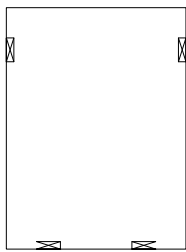
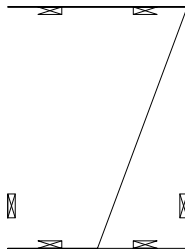
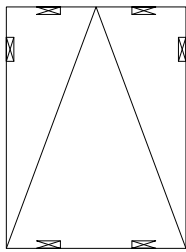
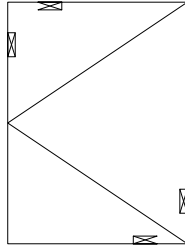
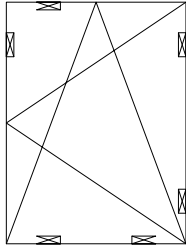


ALUTECH ALTW62

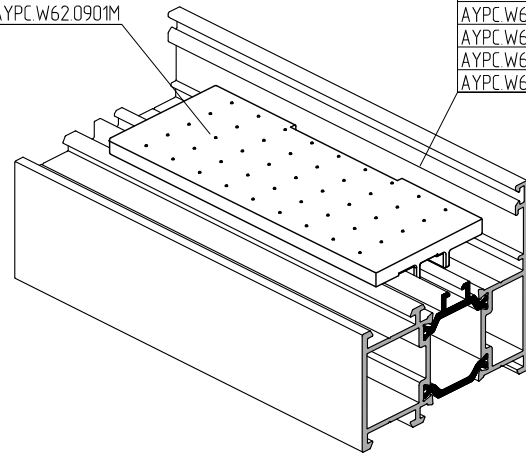
СИСТЕМА РАМНОГО
ОСТЕКЛЕНИЯ
С ТЕРМОРАЗРЫВОМ

СХЕМА УСТАНОВКИ ОПОРНЫХ ПОДКЛАДОК

Схемы установки опорных подкладок под заполнение

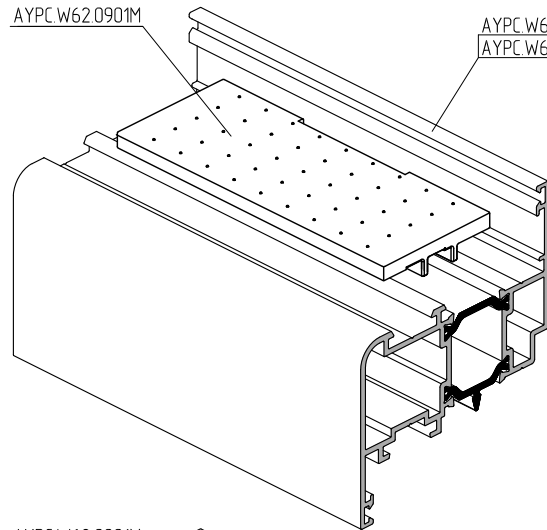


АУРС.W62.0901M



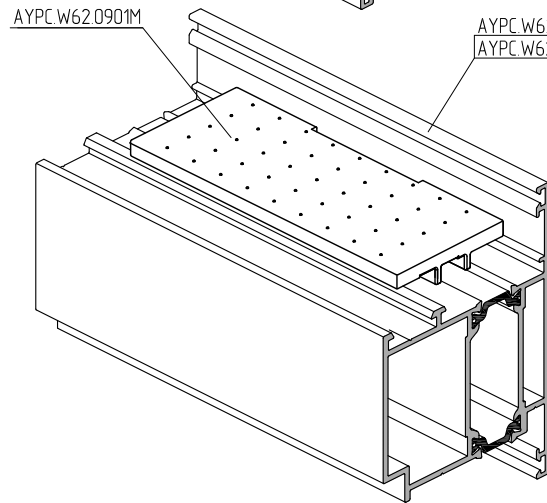
- АУРС.W62.0303
- АУРС.W62.0302
- АУРС.W62.0301
- АУРС.W62.0106
- АУРС.W62.0103
- АУРС.W62.0102
- АУРС.W62.0101

АУРС.W62.0901M



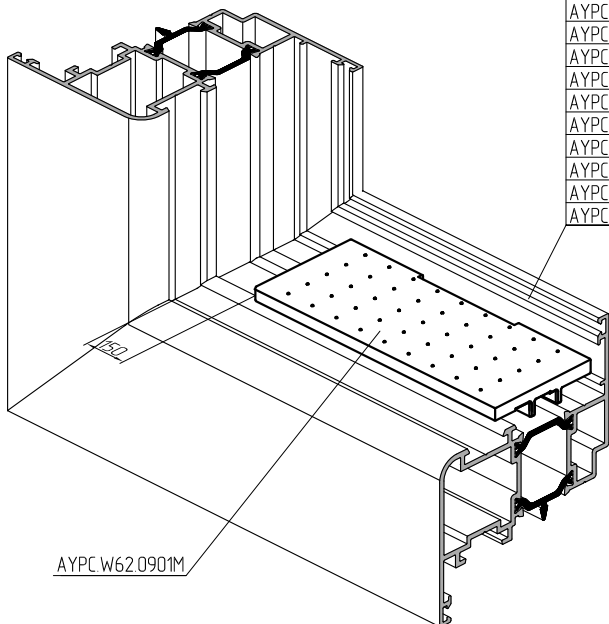
- АУРС.W62.0202
- АУРС.W62.0201

АУРС.W62.0901M



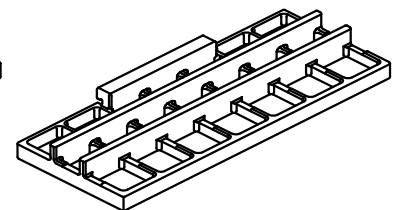
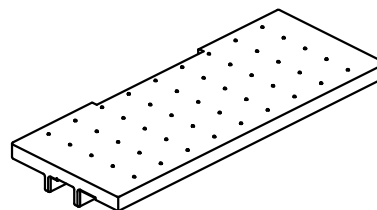
- АУРС.W62.0205
- АУРС.W62.0204

- АУРС.W62.0205
- АУРС.W62.0204
- АУРС.W62.0202
- АУРС.W62.0201
- АУРС.W62.0303
- АУРС.W62.0302
- АУРС.W62.0301
- АУРС.W62.0106
- АУРС.W62.0103
- АУРС.W62.0102
- АУРС.W62.0101



АУРС.W62.0901M

Подкладка опорная АУРС.W62.0901M



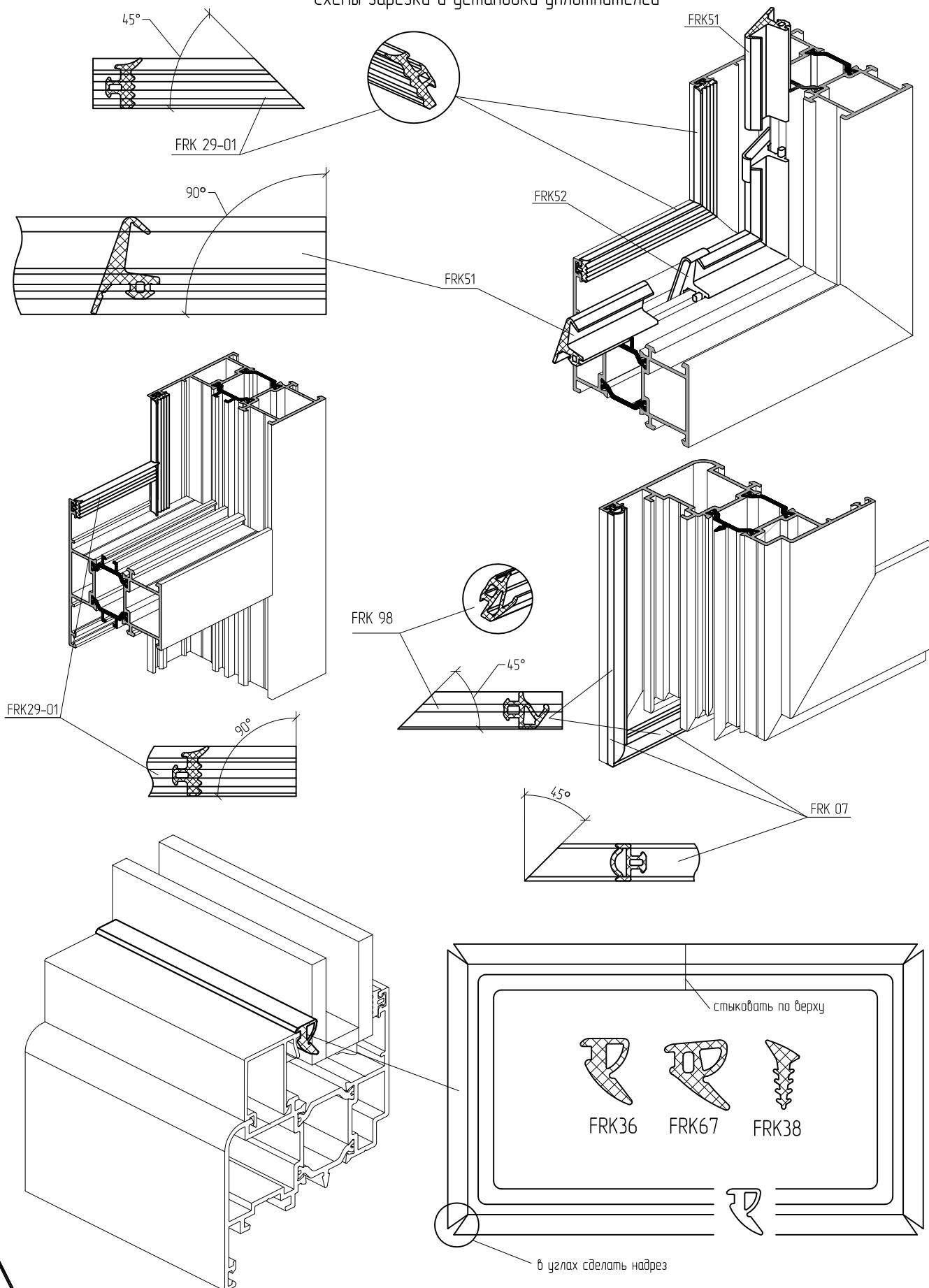


ALUTECH ALTW62

СИСТЕМА РАМНОГО
ОСТЕКЛЕНИЯ
С ТЕРМОРАЗРЫВОМ

СХЕМА НАРЕЗКИ И УСТАНОВКИ УПЛОТНИТЕЛЕЙ

Схемы нарезки и установки уплотнителей



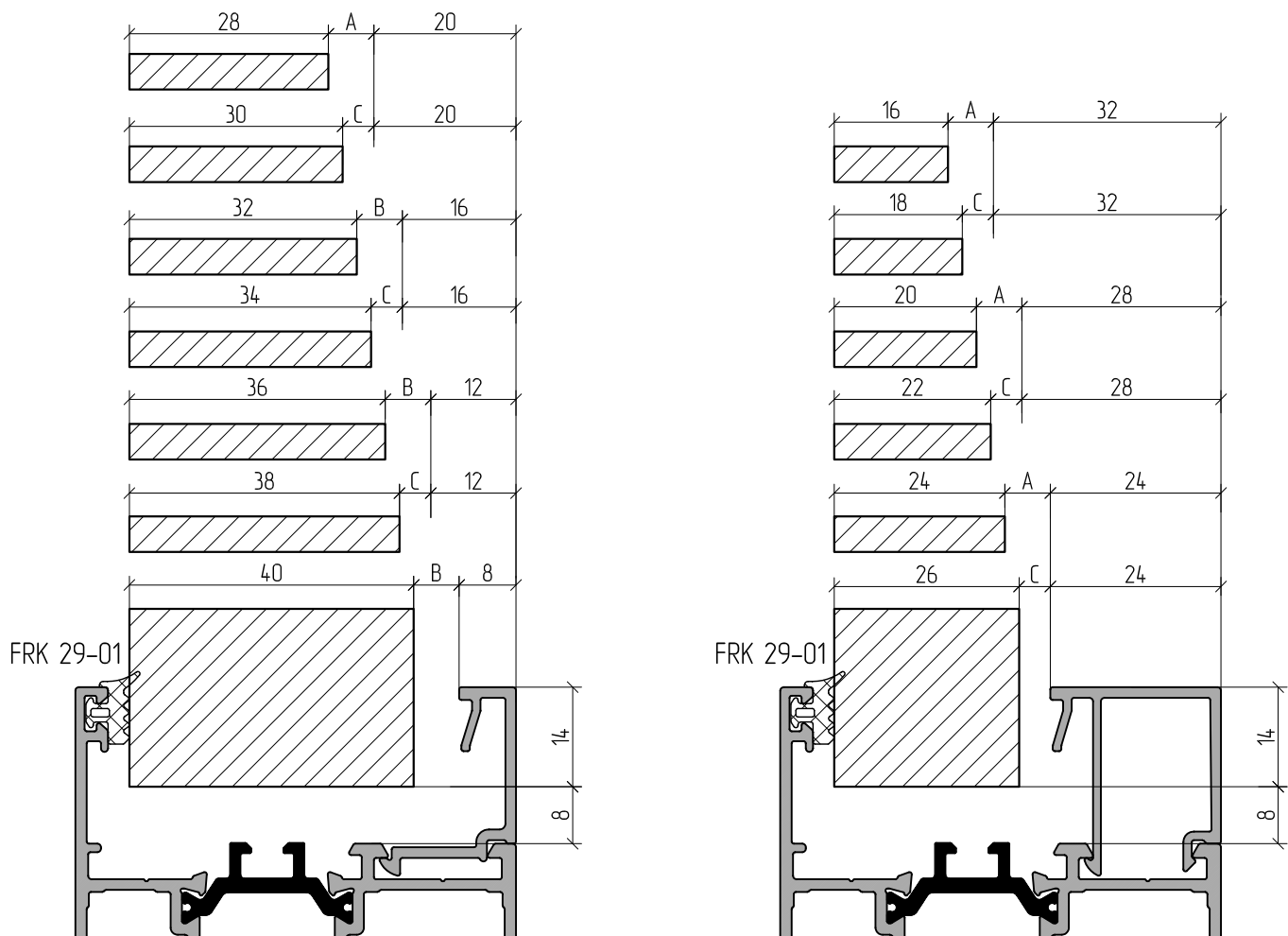
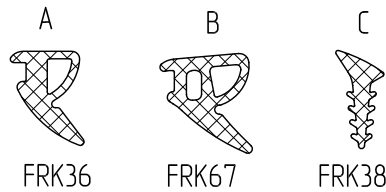
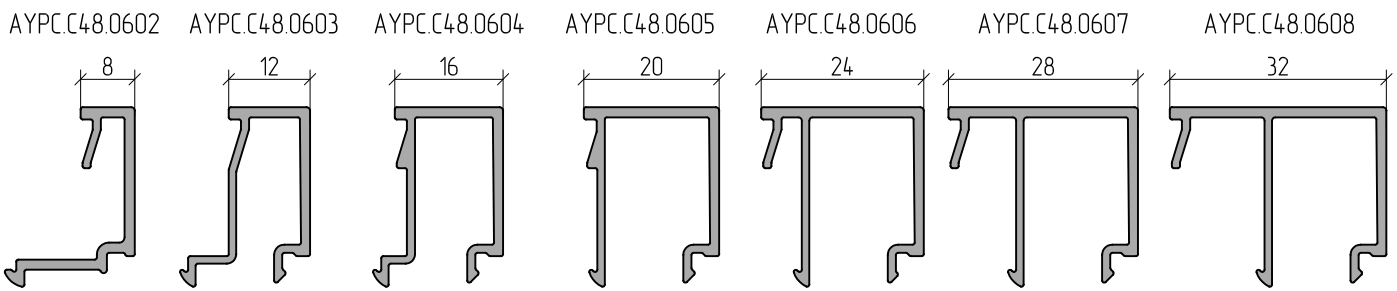
На места стыковки уплотнителей нанести клей, предназначенный для склеивания резиновых уплотнителей.



ALUTECH ALTW62

СИСТЕМА РАМНОГО
ОСТЕКЛЕНИЯ
С ТЕРМОРАЗРЫВОМ

ТАБЛИЦА ОСТЕКЛЕНИЯ

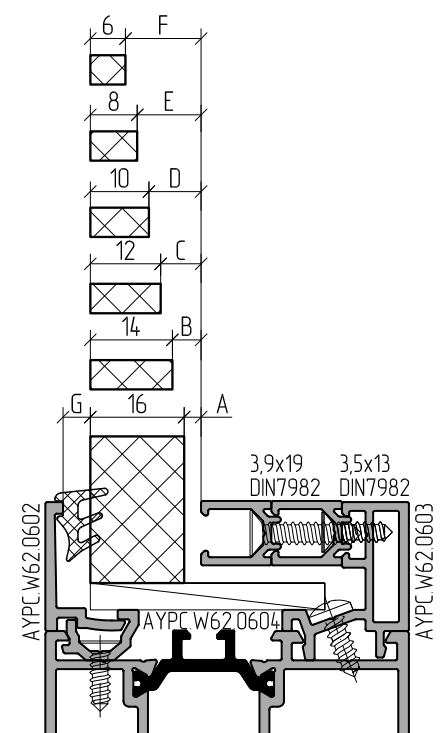
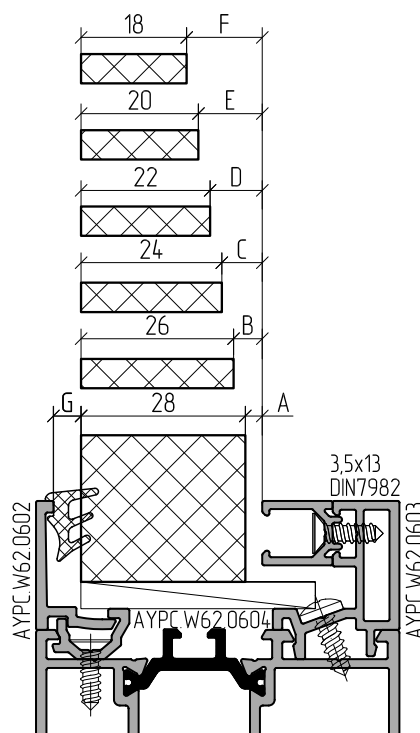
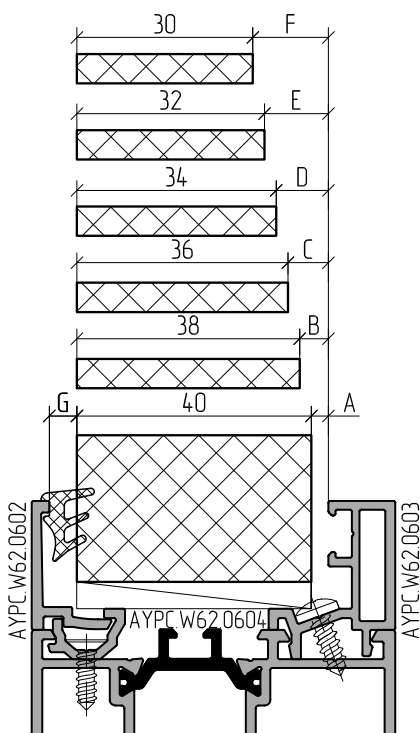
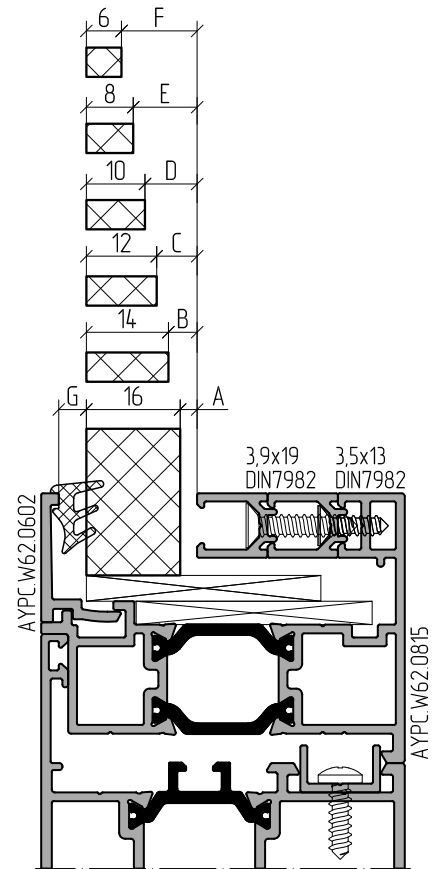
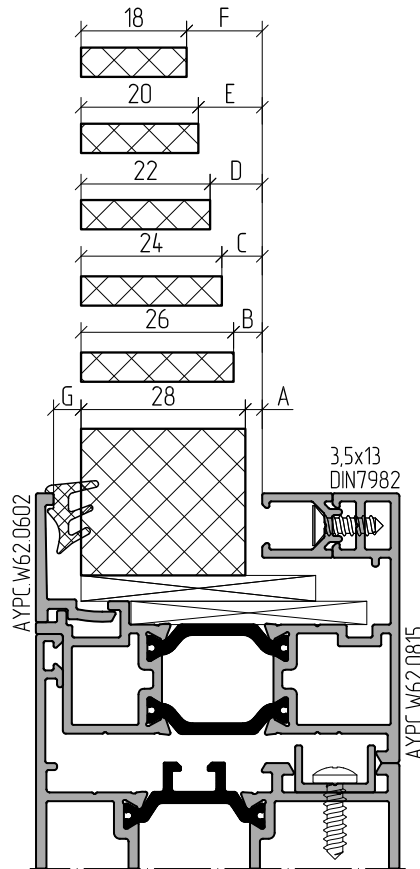
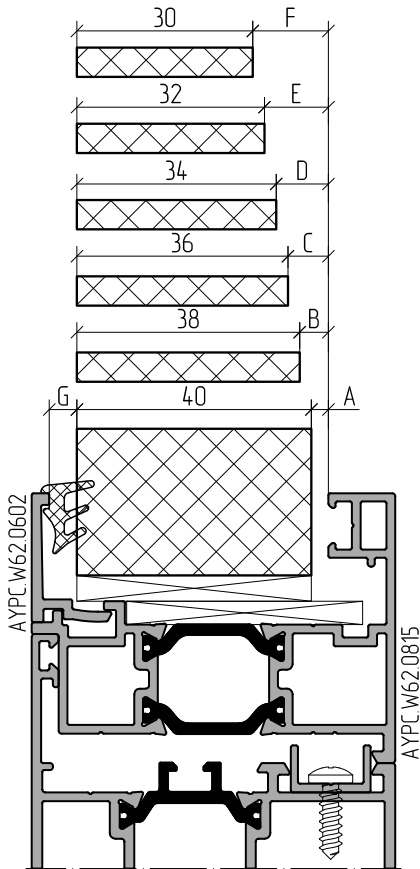
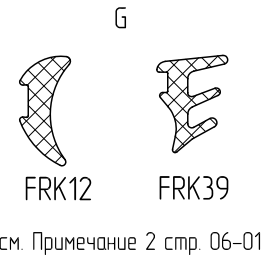
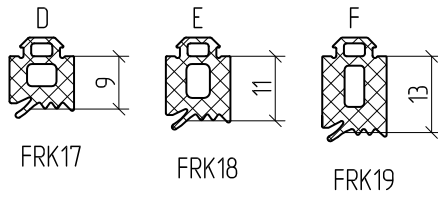
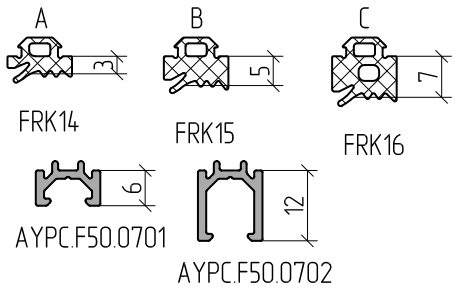


Примечание:

1 - Установочная база под заполнение одинакова во всех рамных и створочных профилях системы.

2 - Данные, приведенные в таблице, являются справочными, их значения не являются единственно верными и предназначены для предварительных расчетов. При практическом использовании этих данных требуется проводить проверку правильности исходя из действительных параметров: точность изготовления заполнения (допуски); точность изготовления уплотнителей (допуски); условия установки уплотнителей и сборки конструкции; допуск профиля штапика и допуск на сборку комбинированного профиля.

Для правильного функционирования конструкции уплотнитель необходимо устанавливать с натягом.

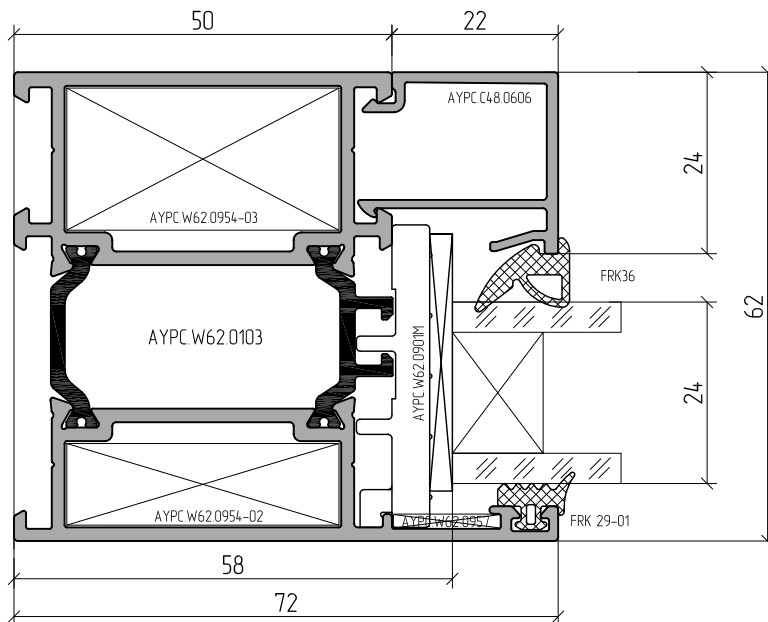
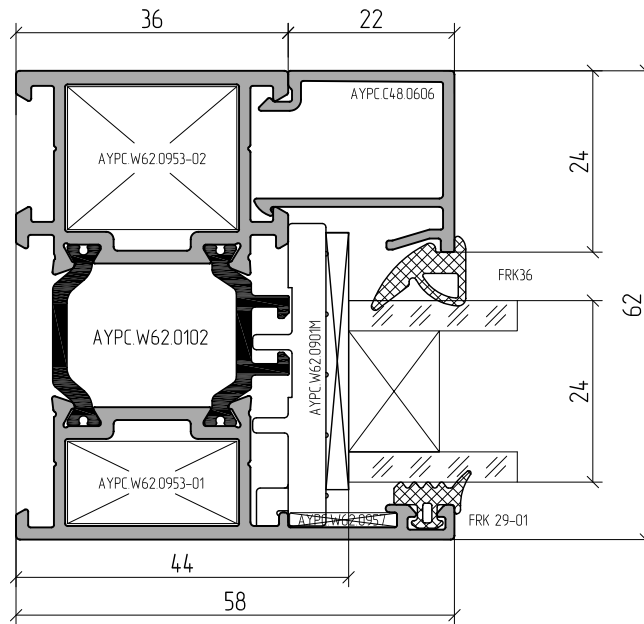
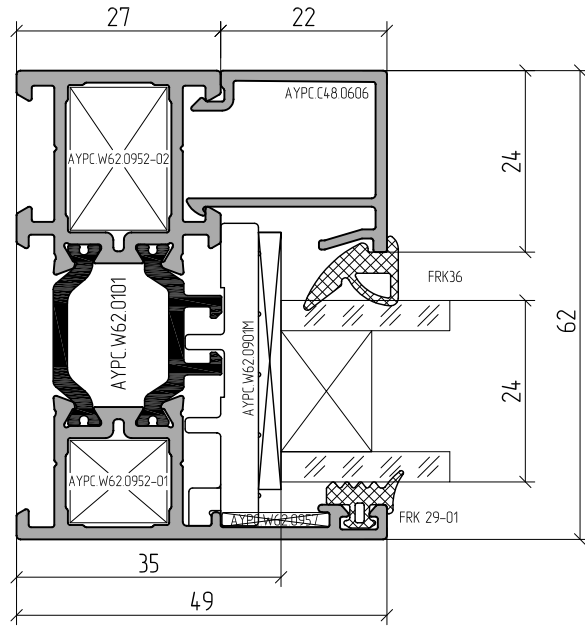
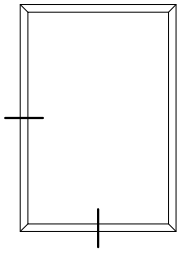


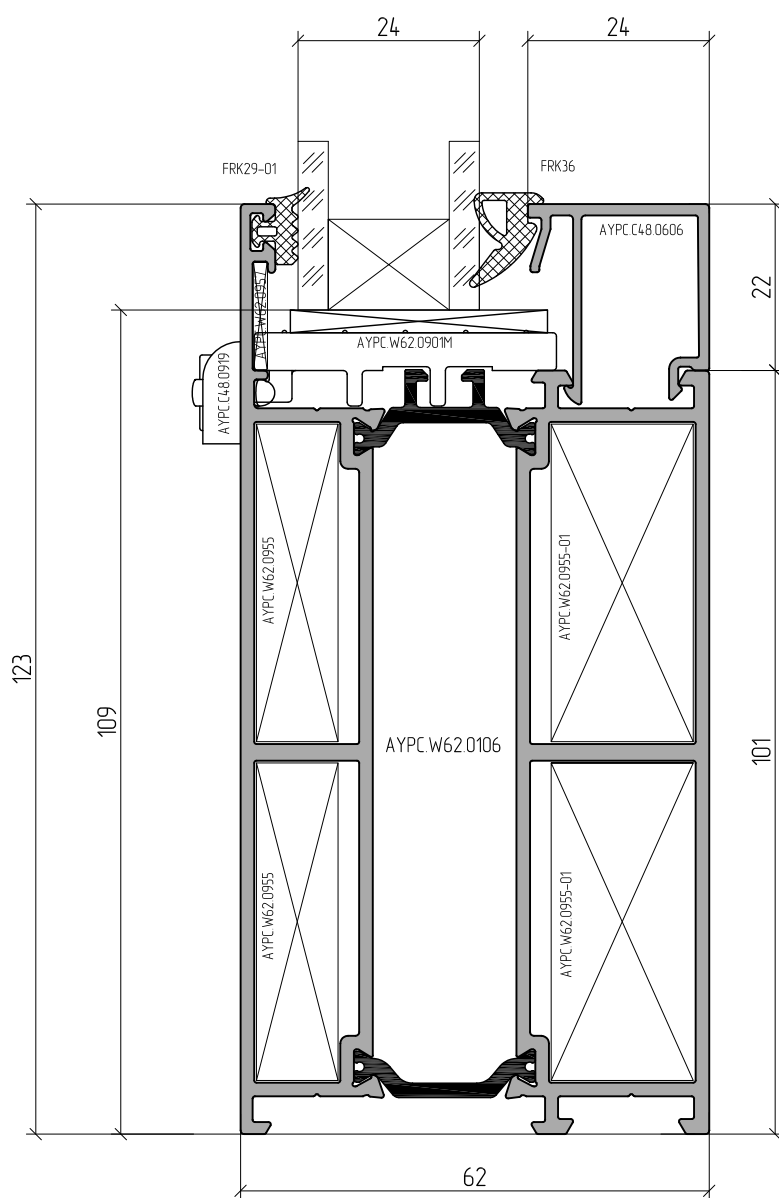
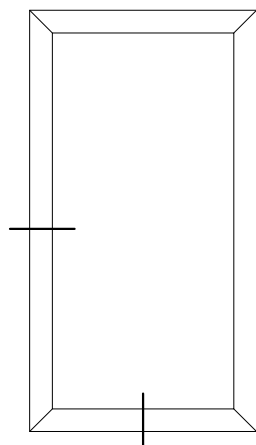


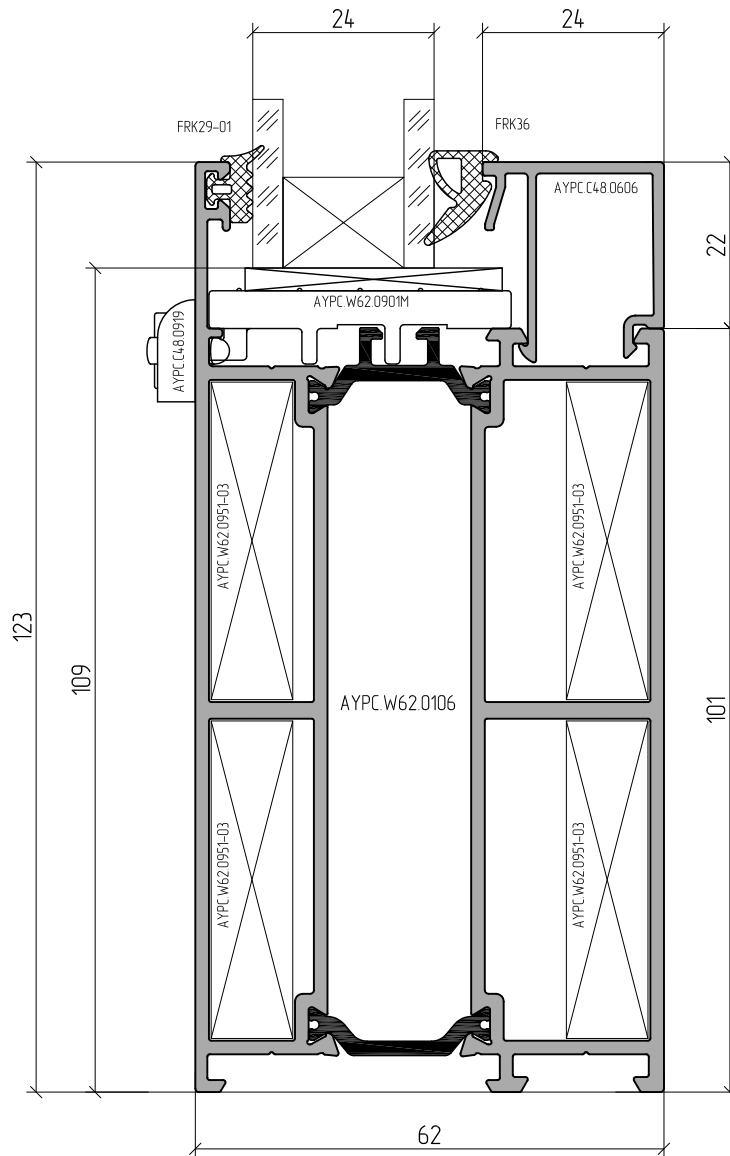
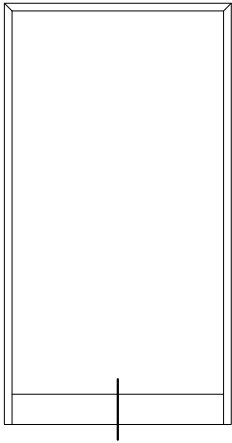
ALUTECH ALTW62

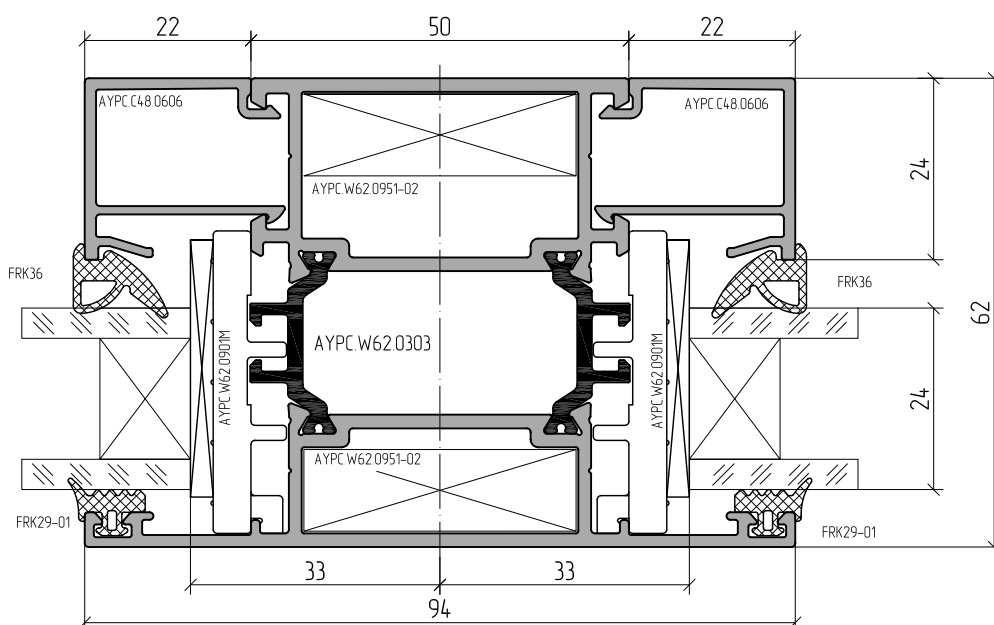
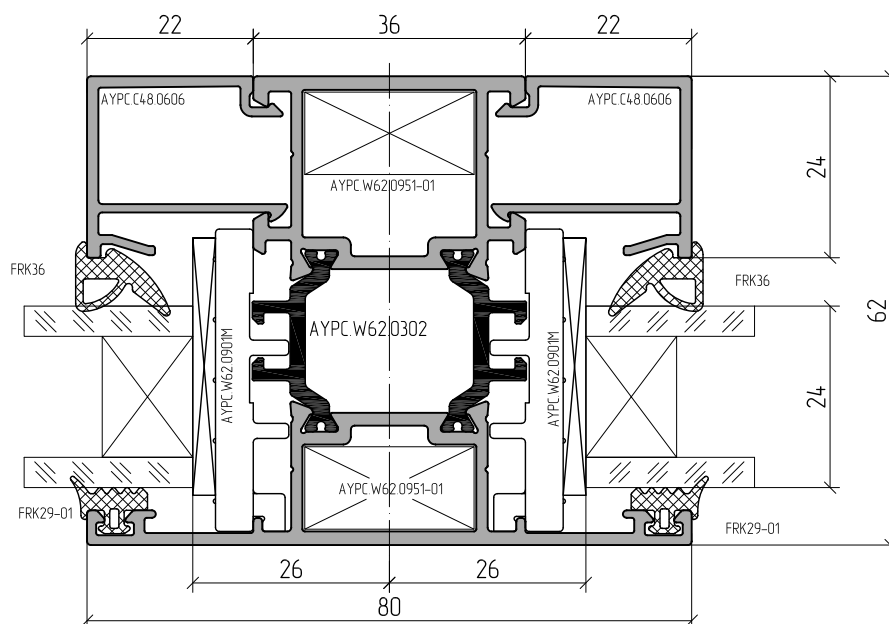
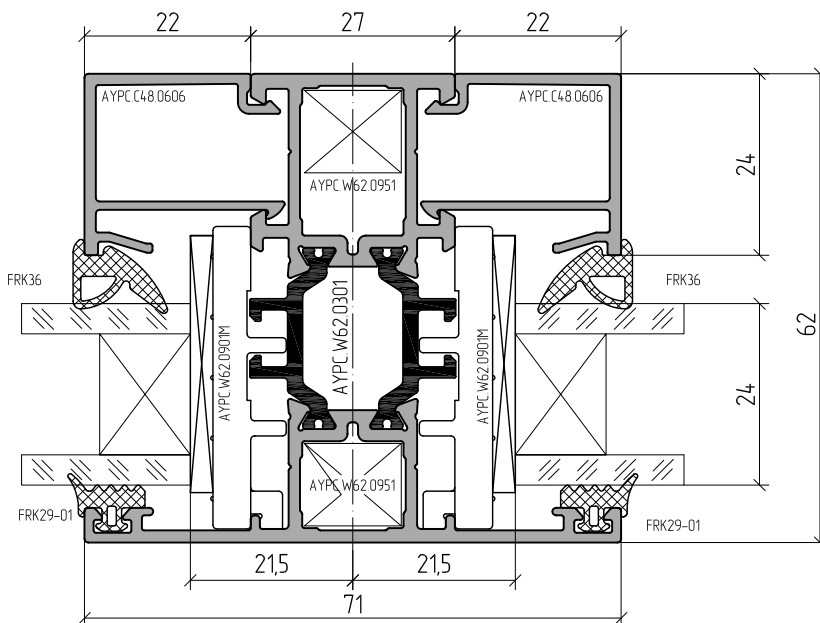
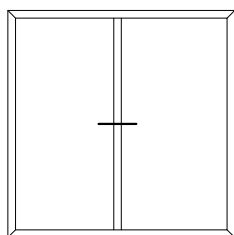
СИСТЕМА РАМНОГО
ОСТЕКЛЕНИЯ
С ТЕРМОРАЗРЫВОМ

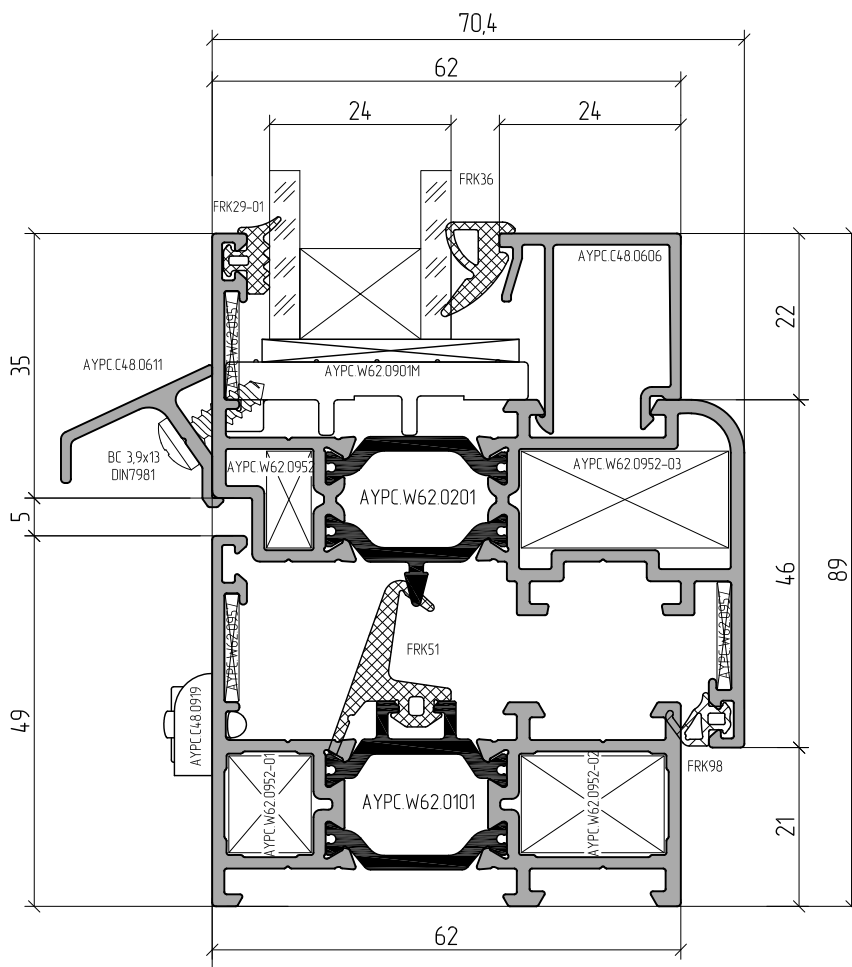
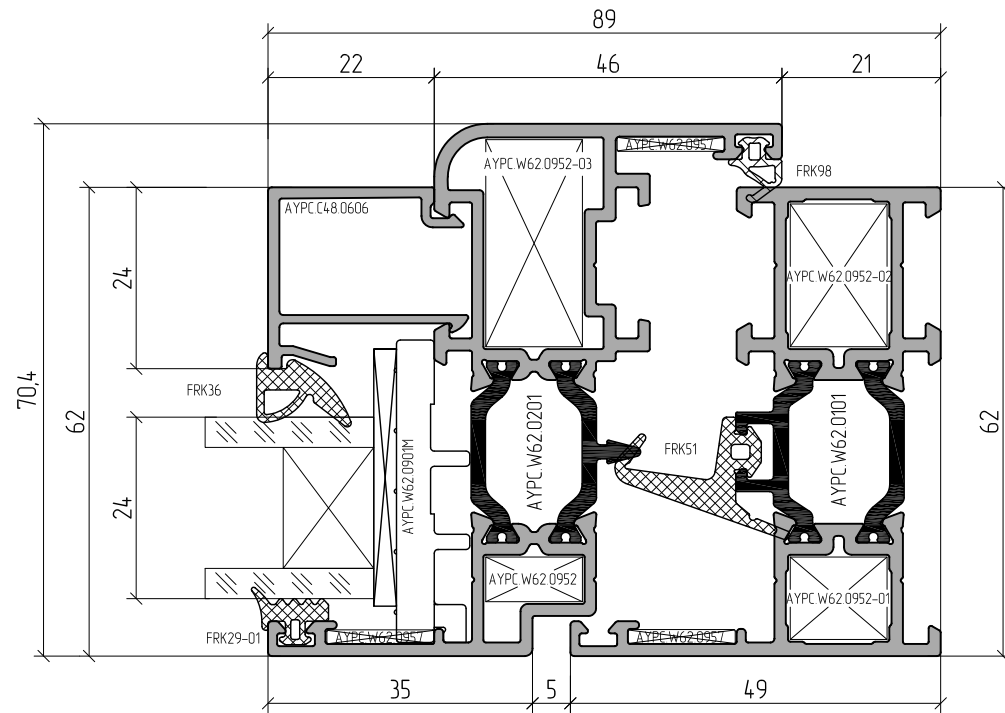
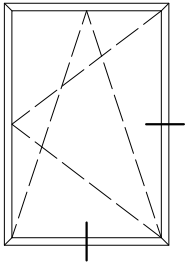
ОКНА. СЕЧЕНИЯ И УЗЛОВЫЕ РЕШЕНИЯ

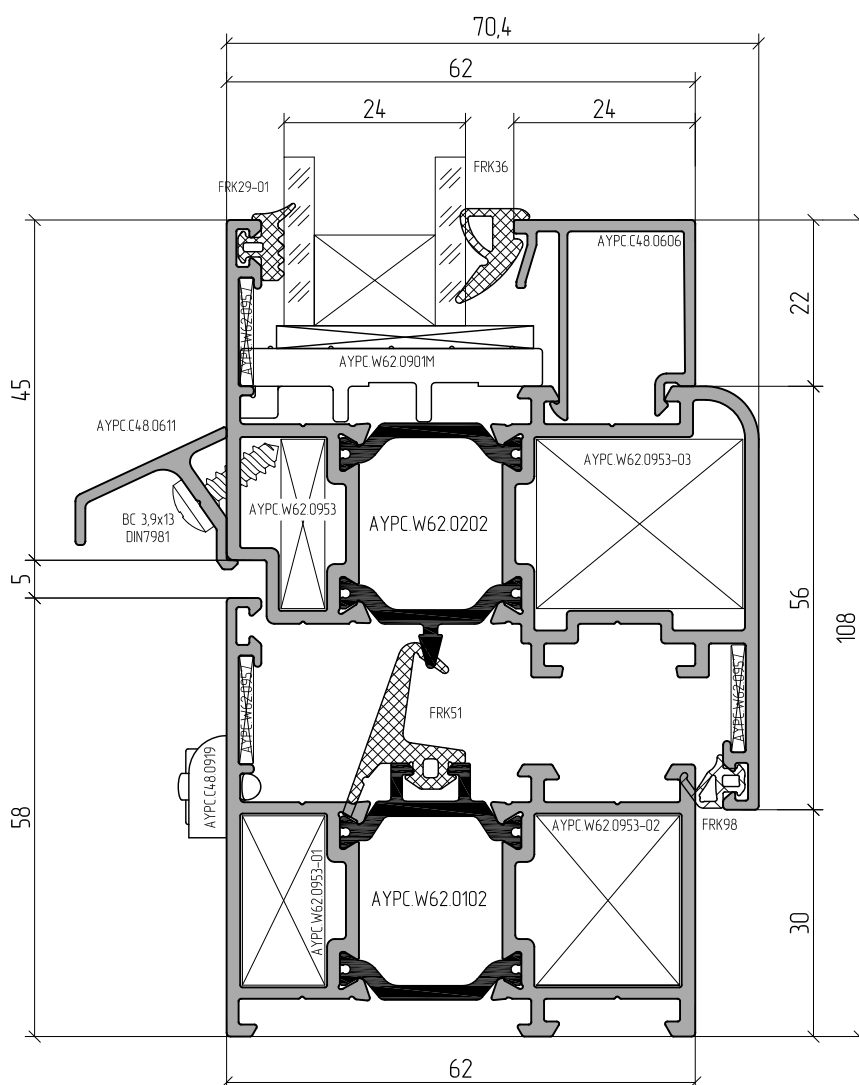
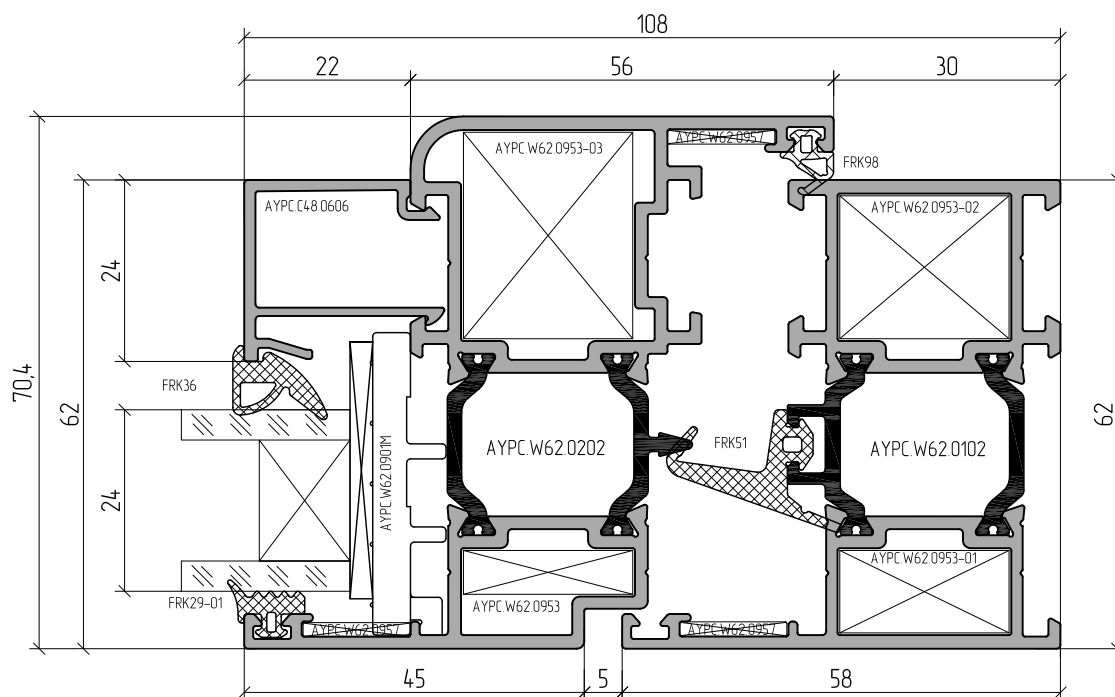
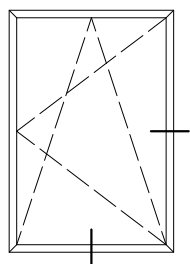


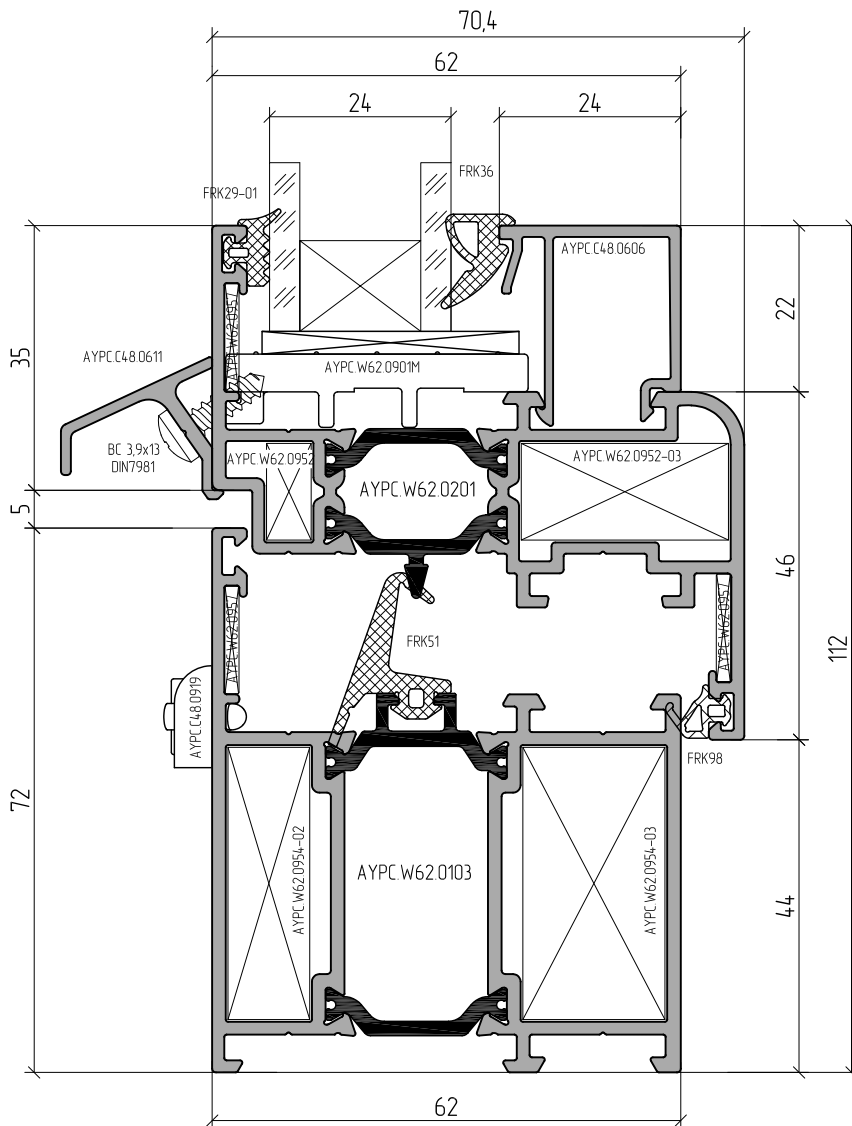
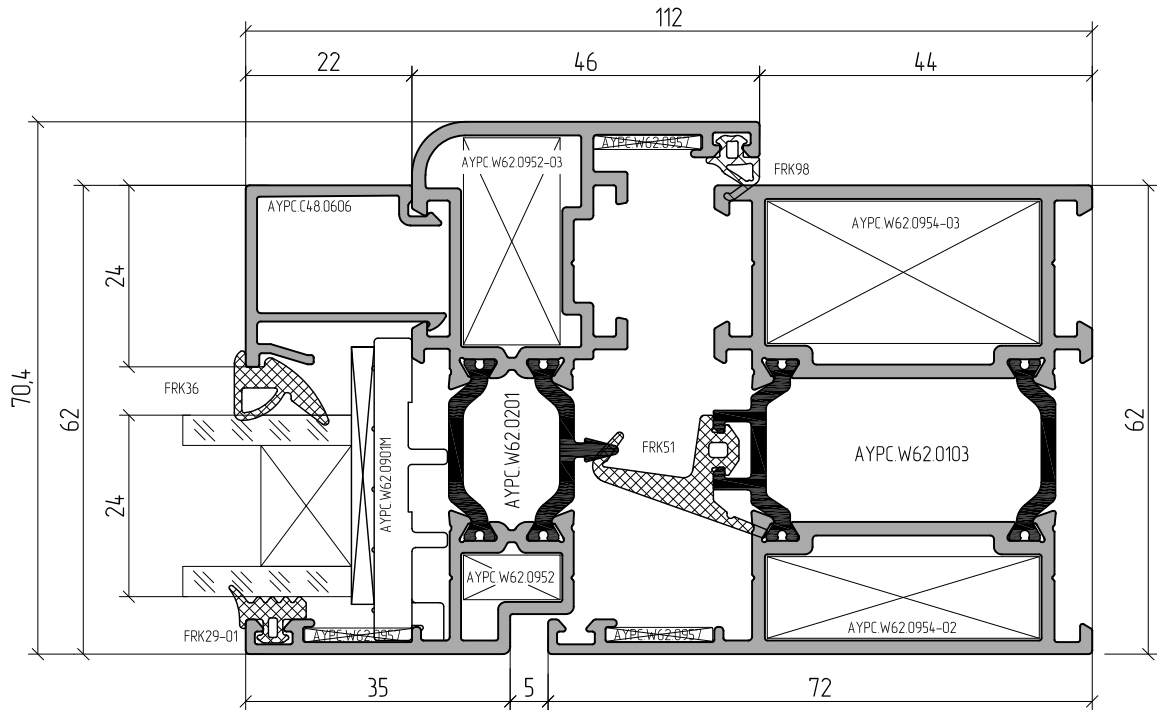
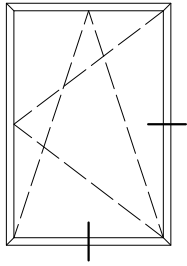


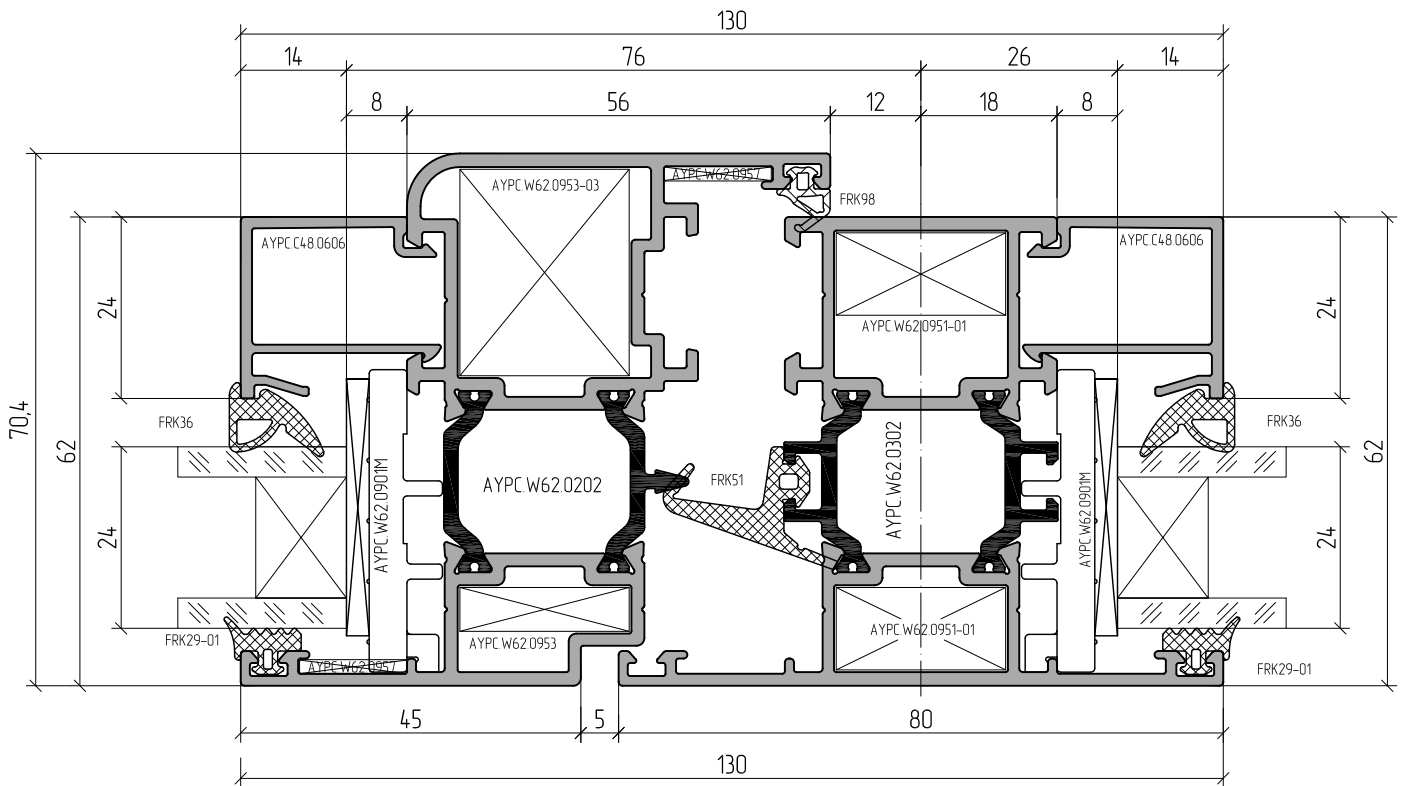
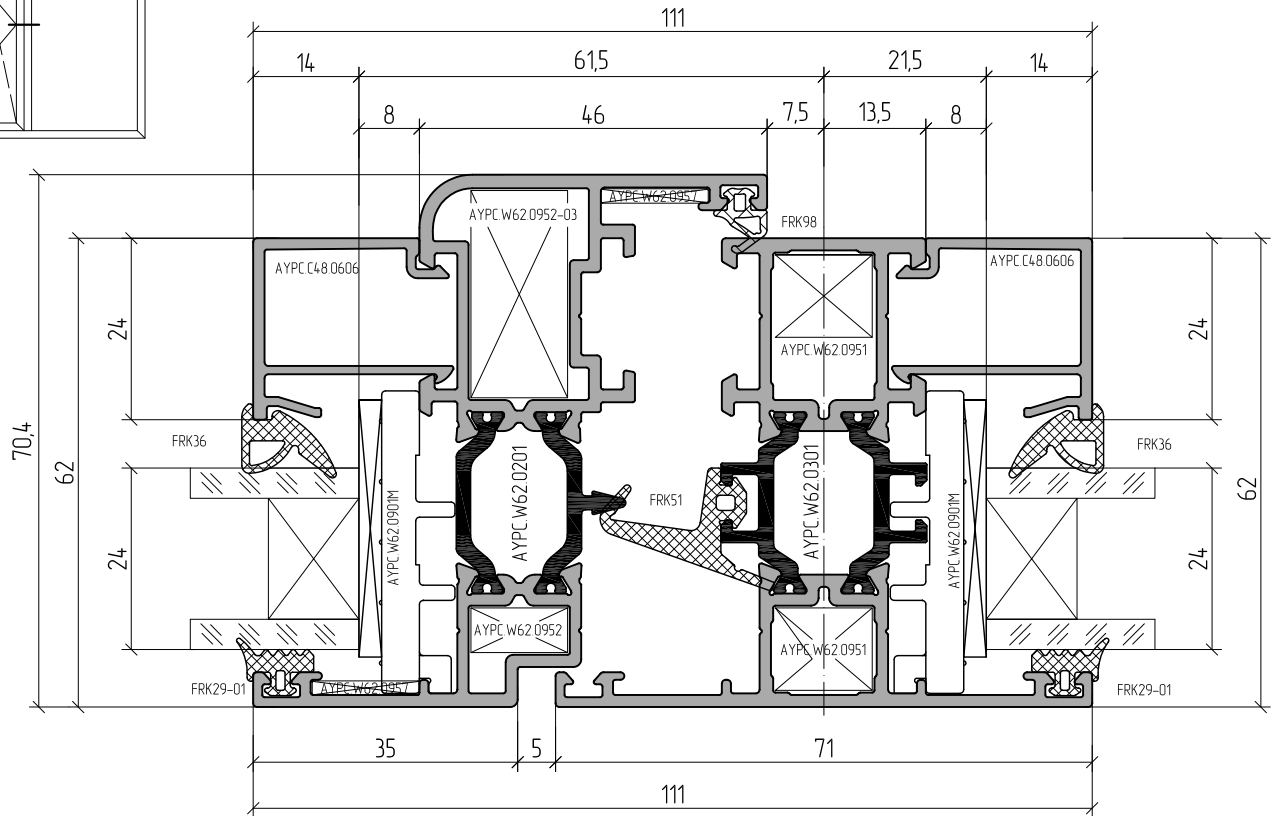
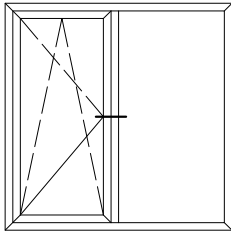


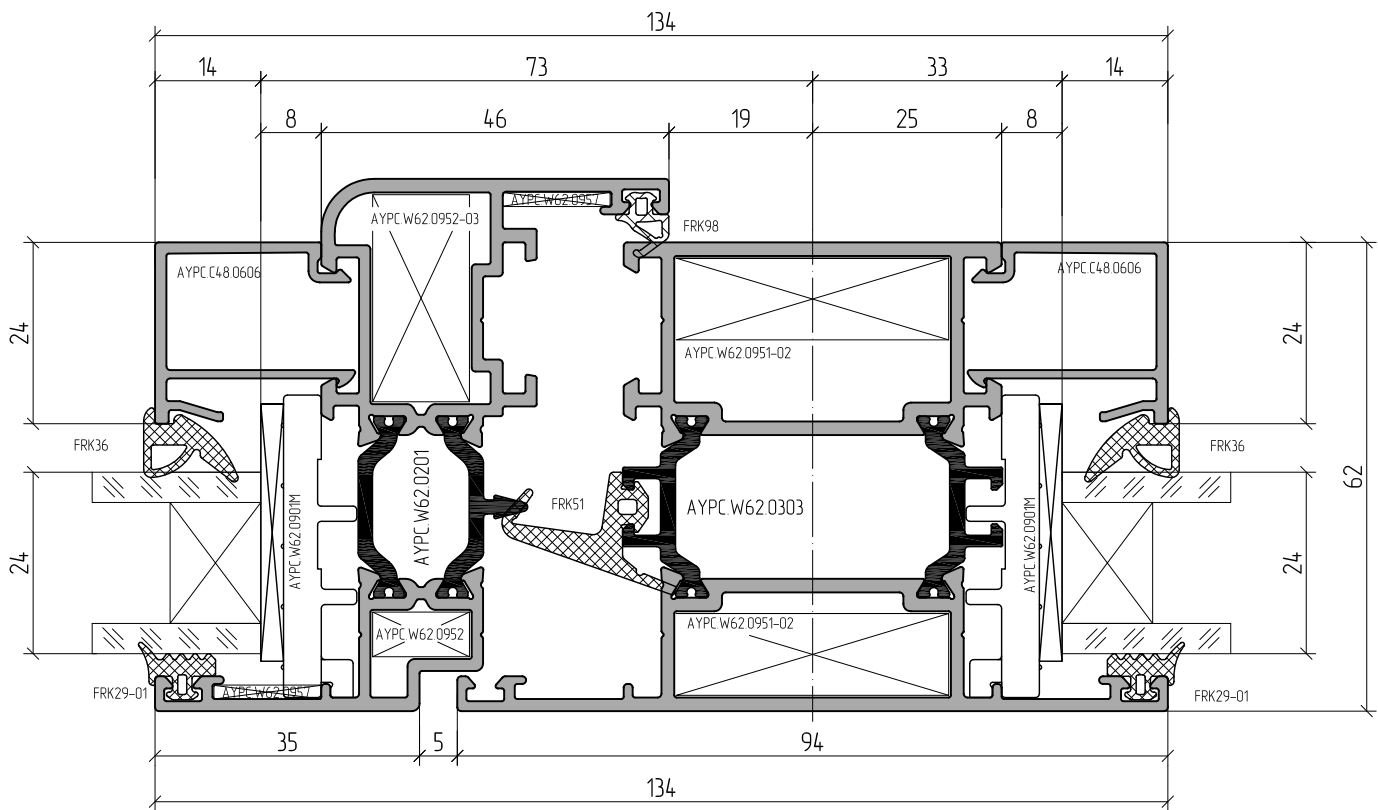
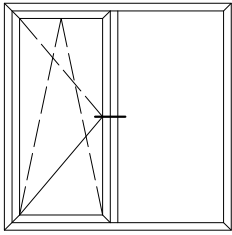


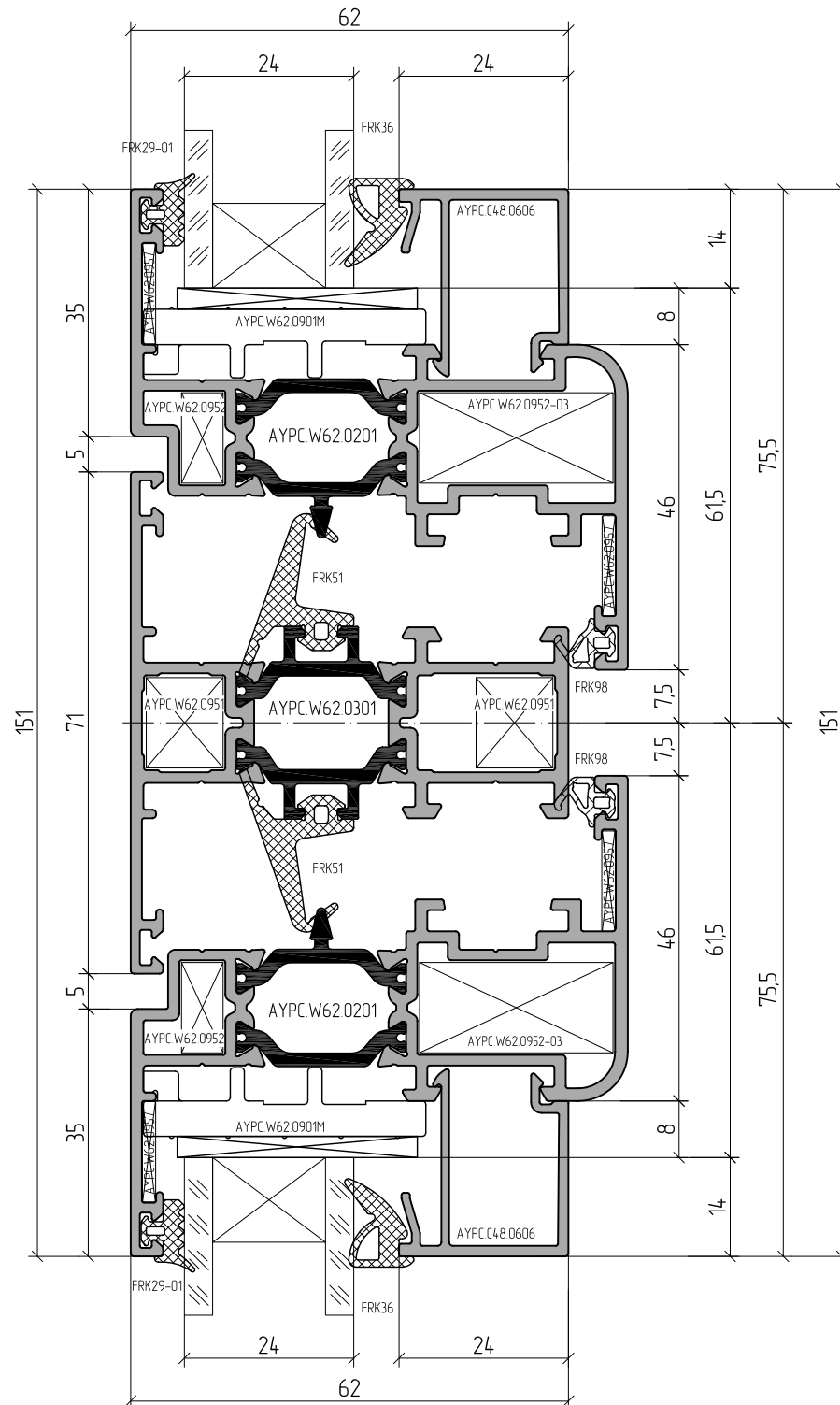
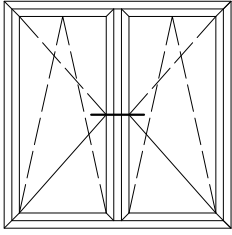


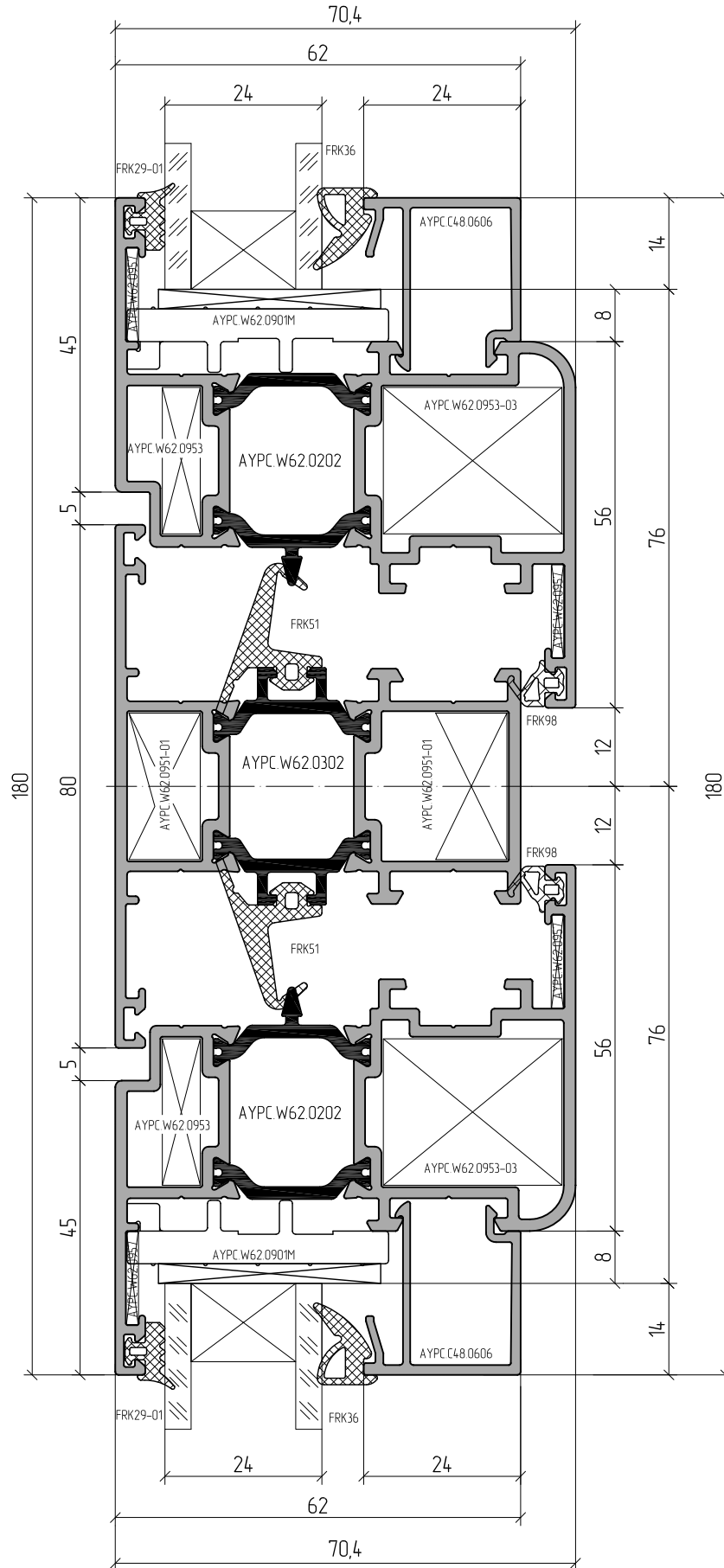
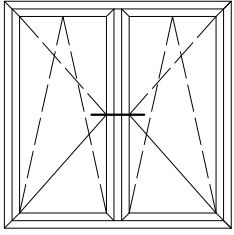


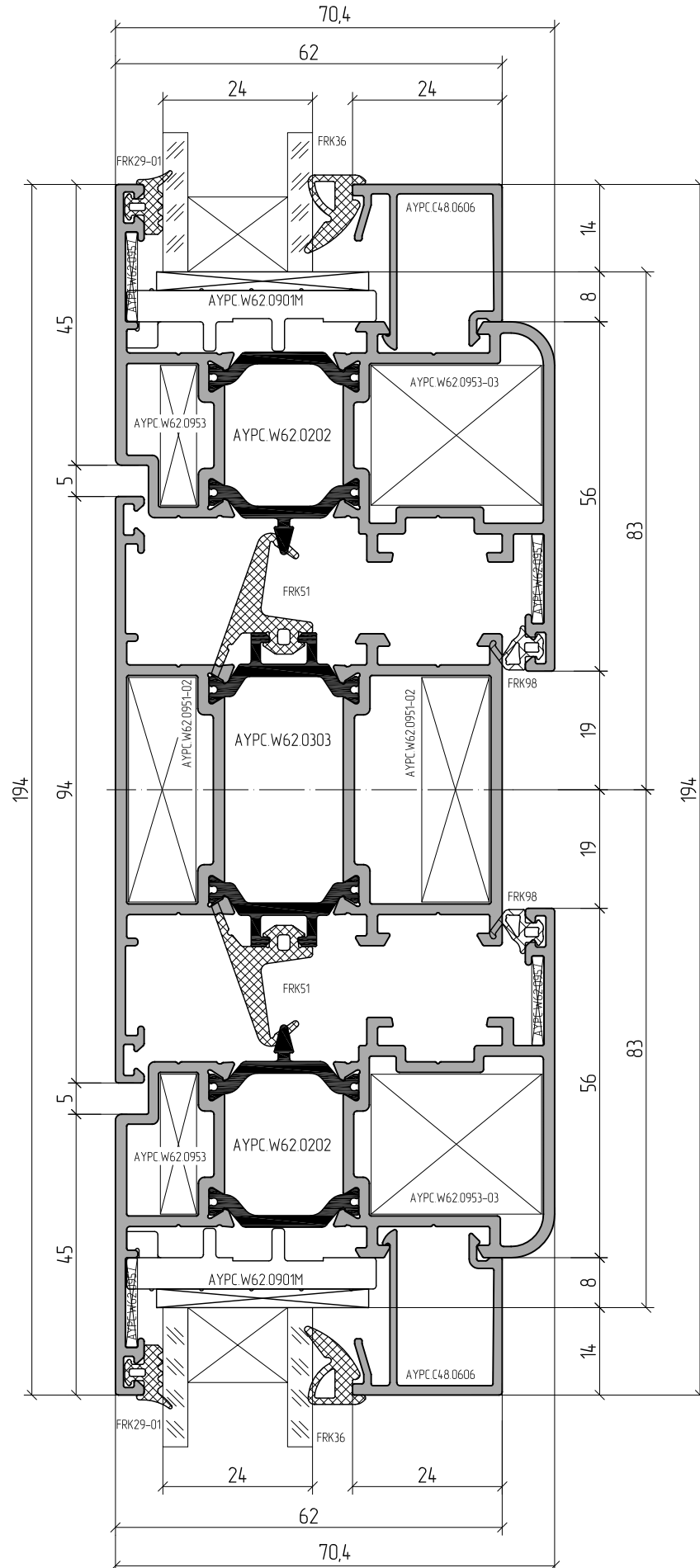
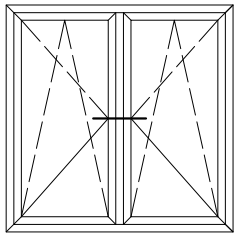


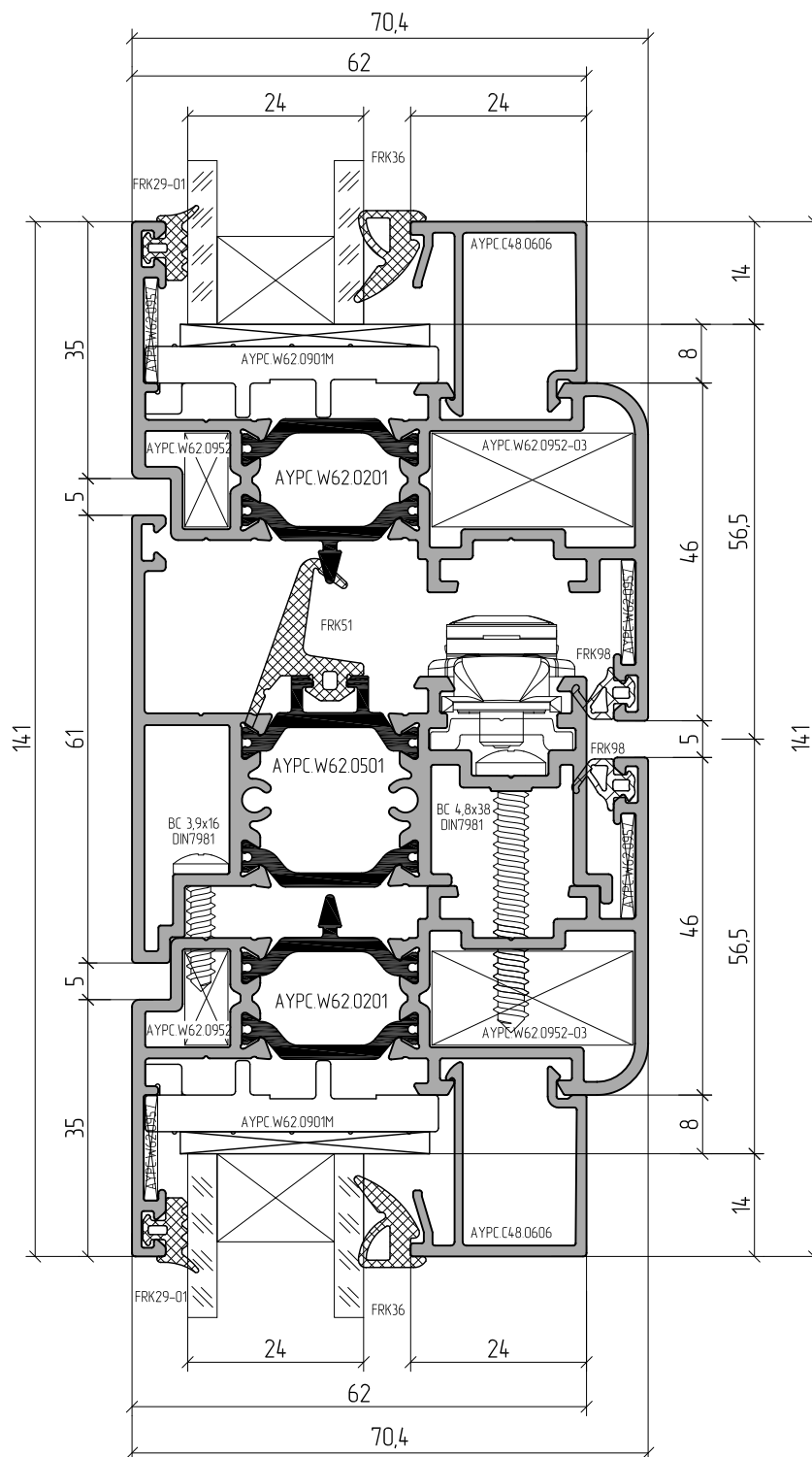
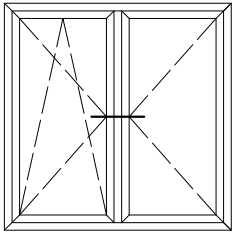


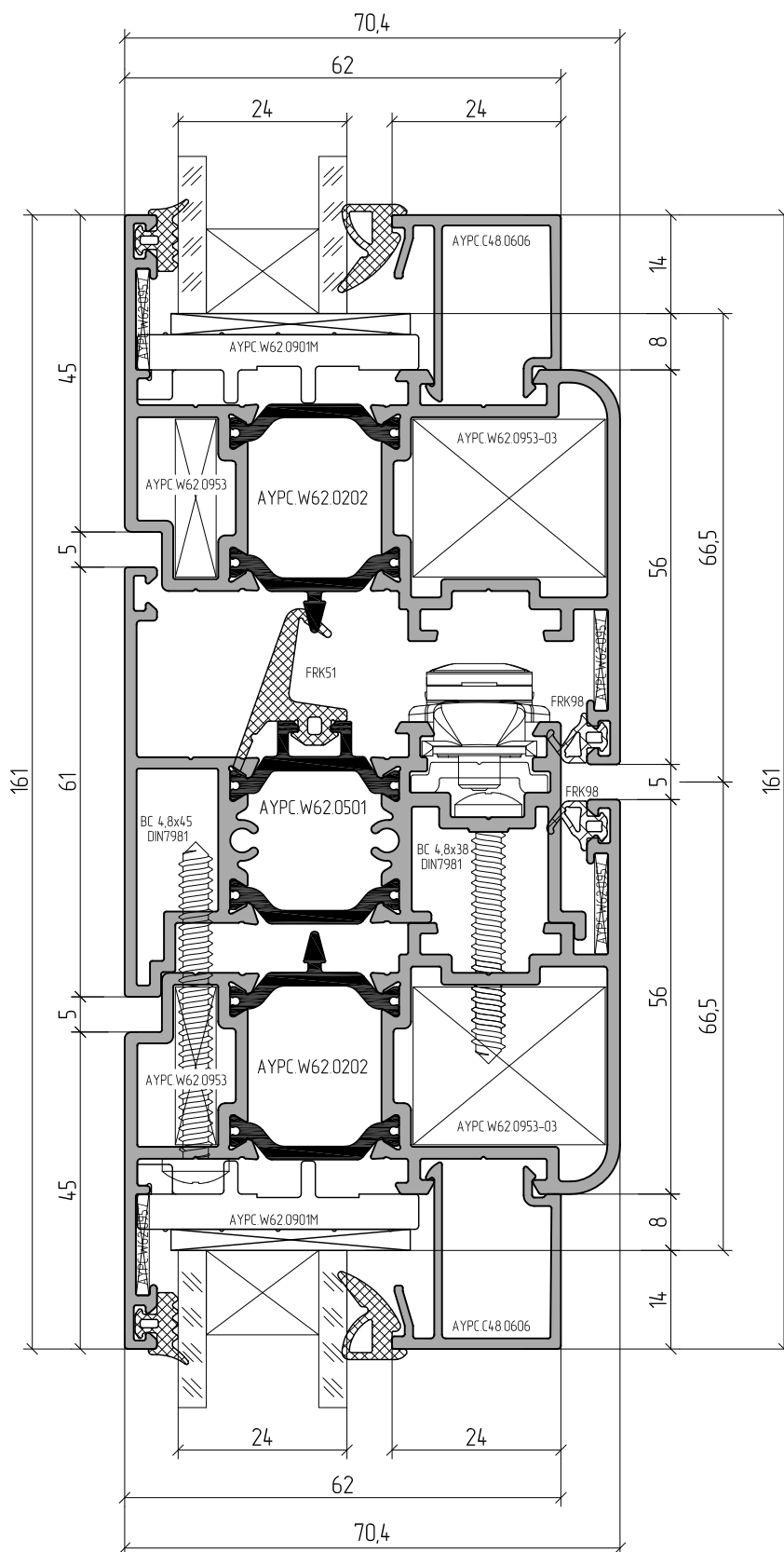
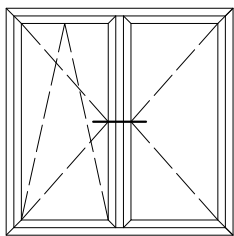


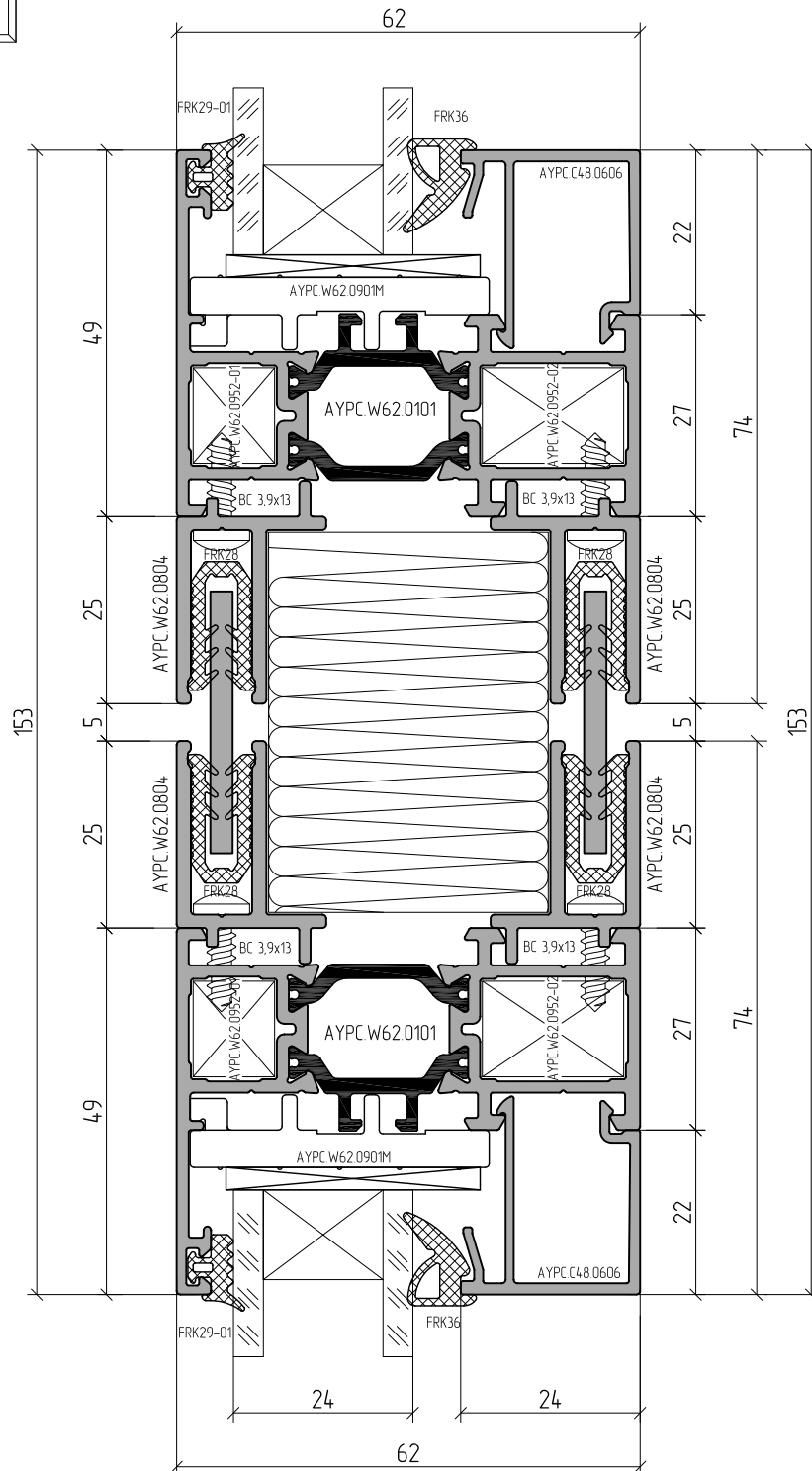
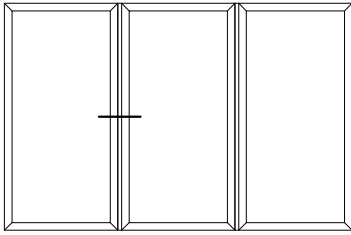


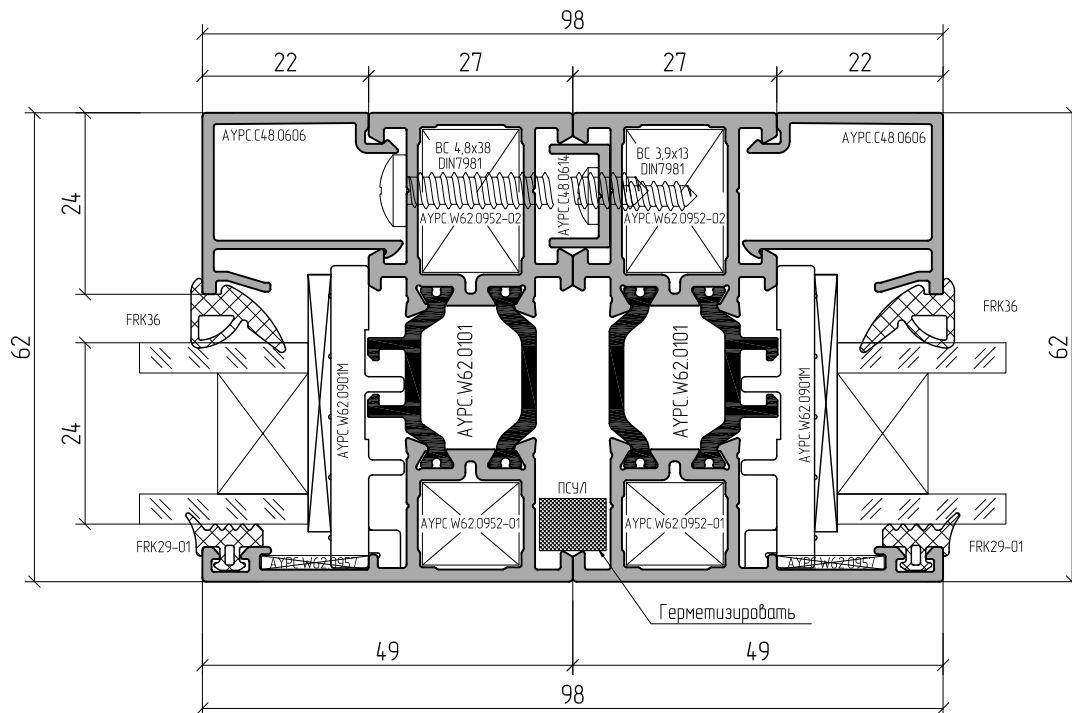
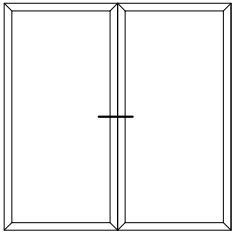


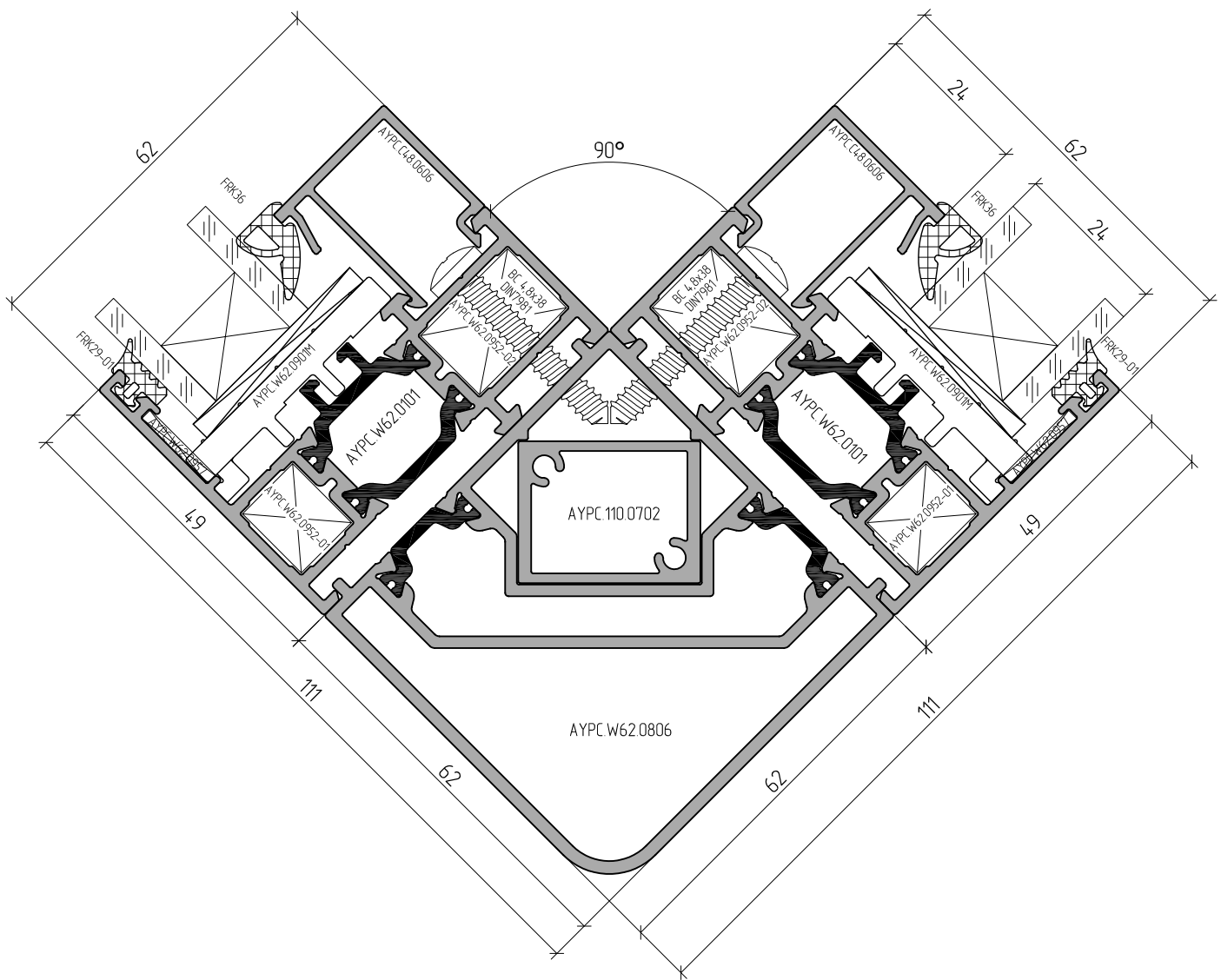
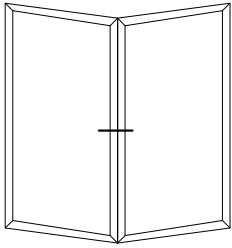












01

02

03

04

05

06

07

08

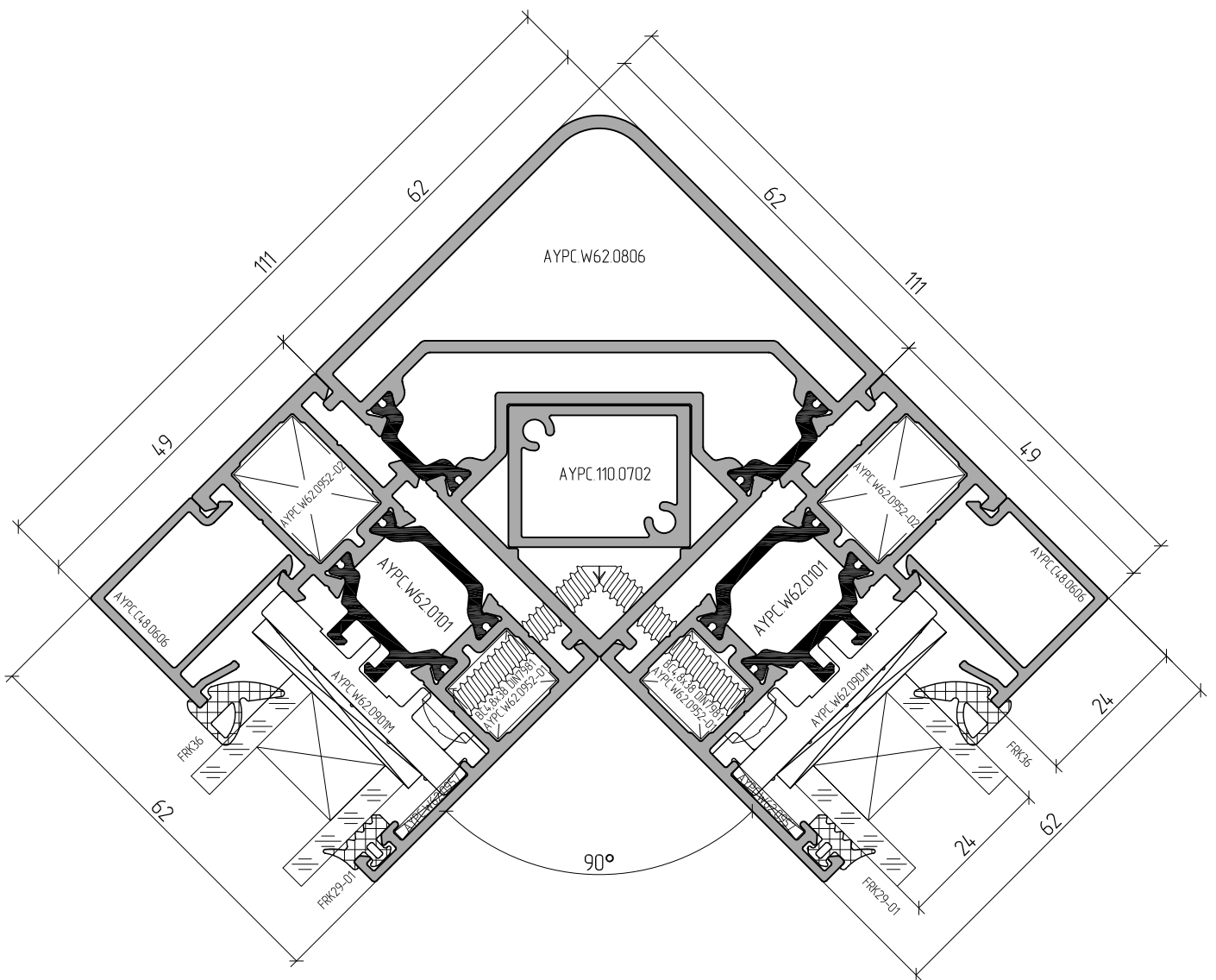
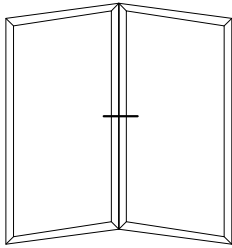
09

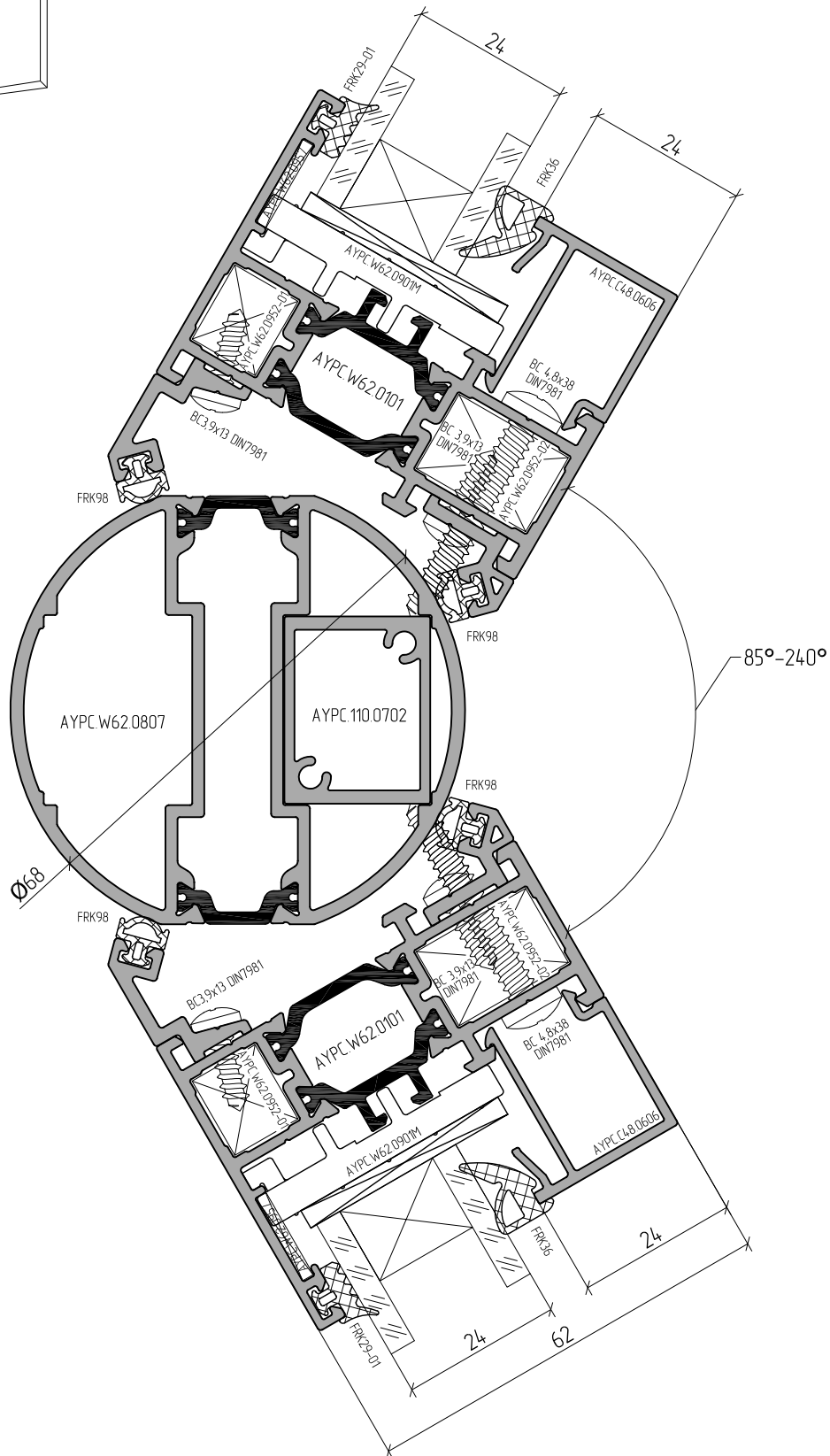
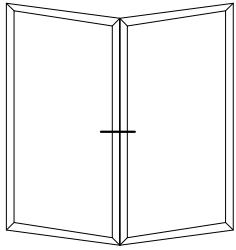
10

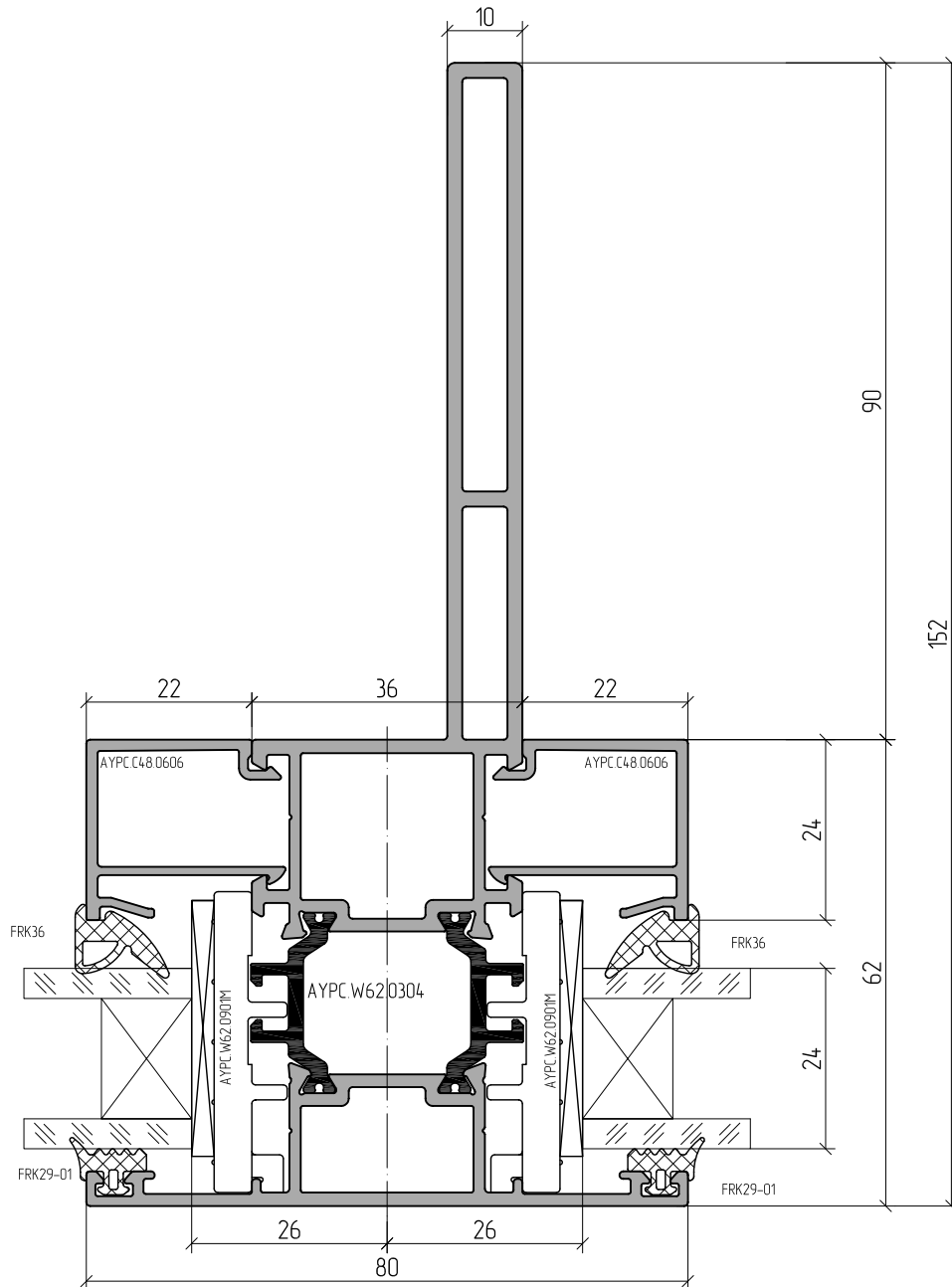
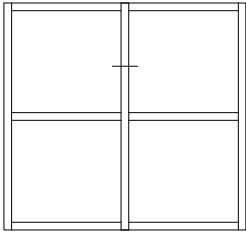
11

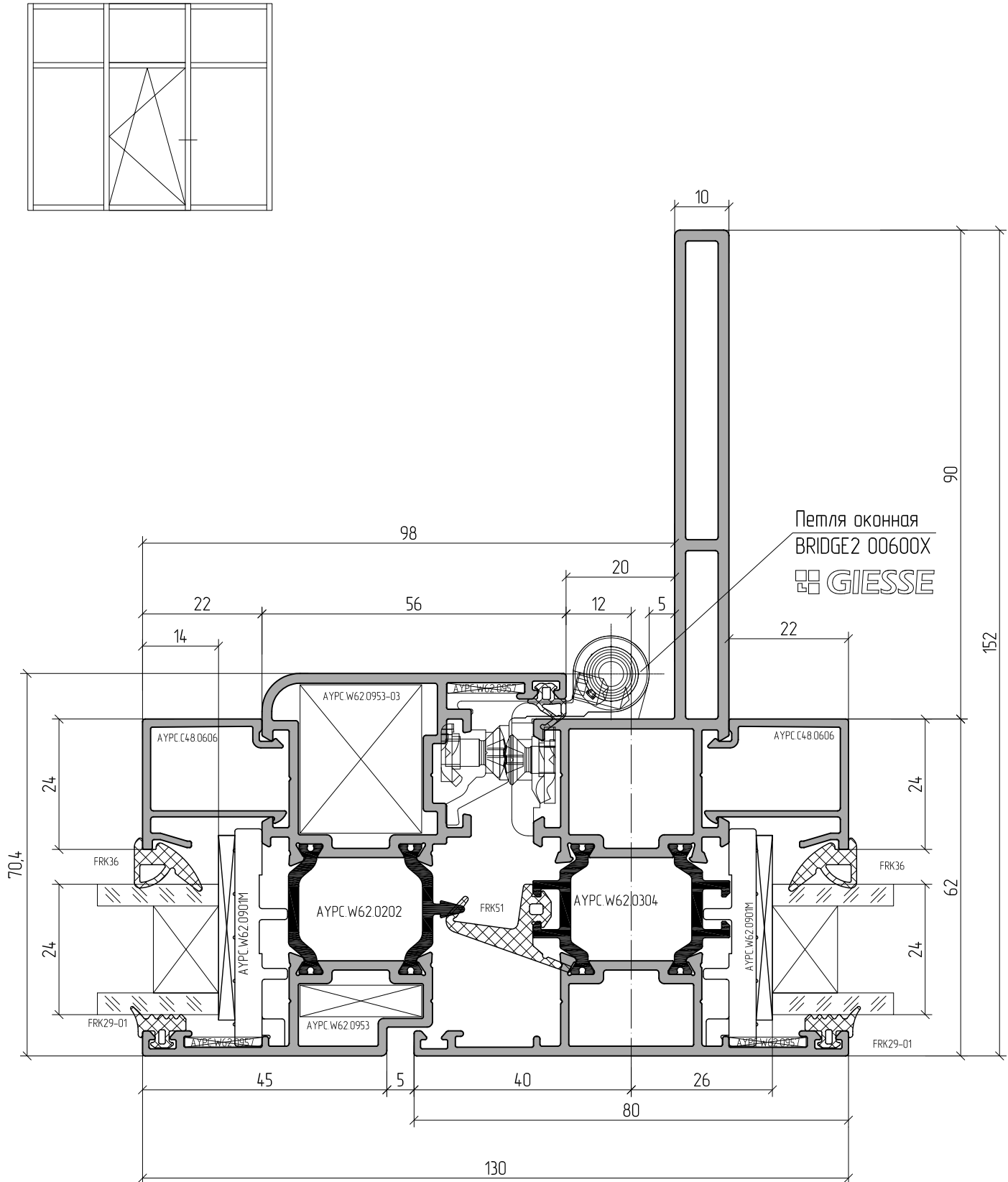
12

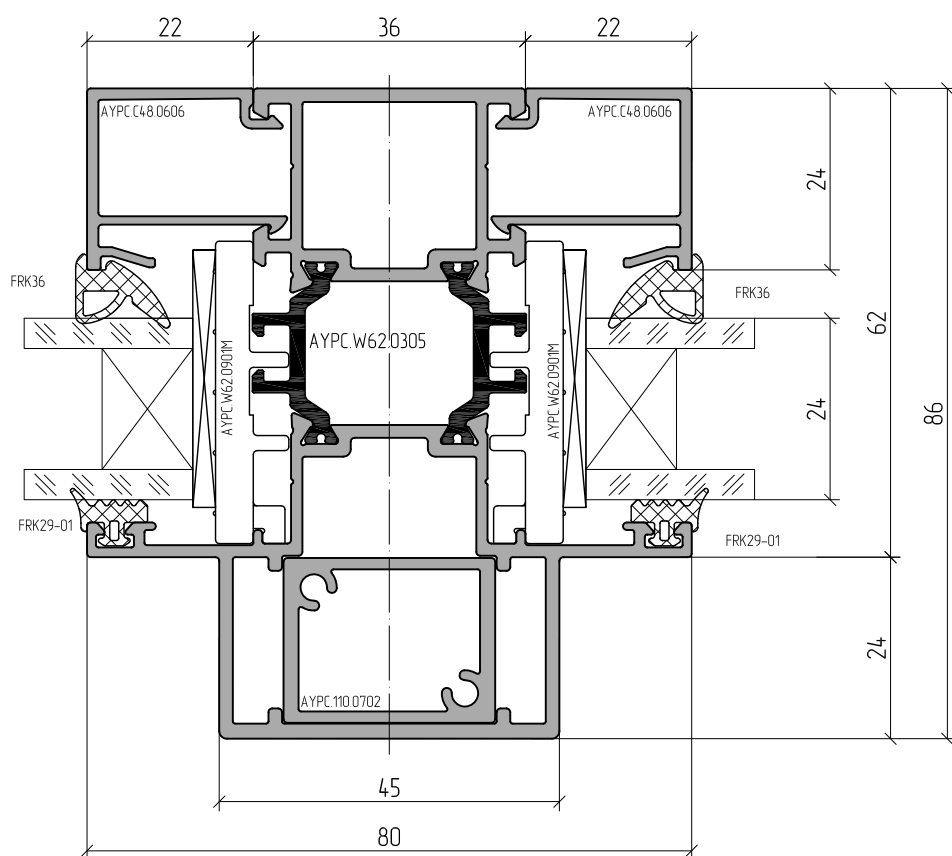
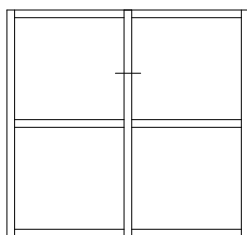
13

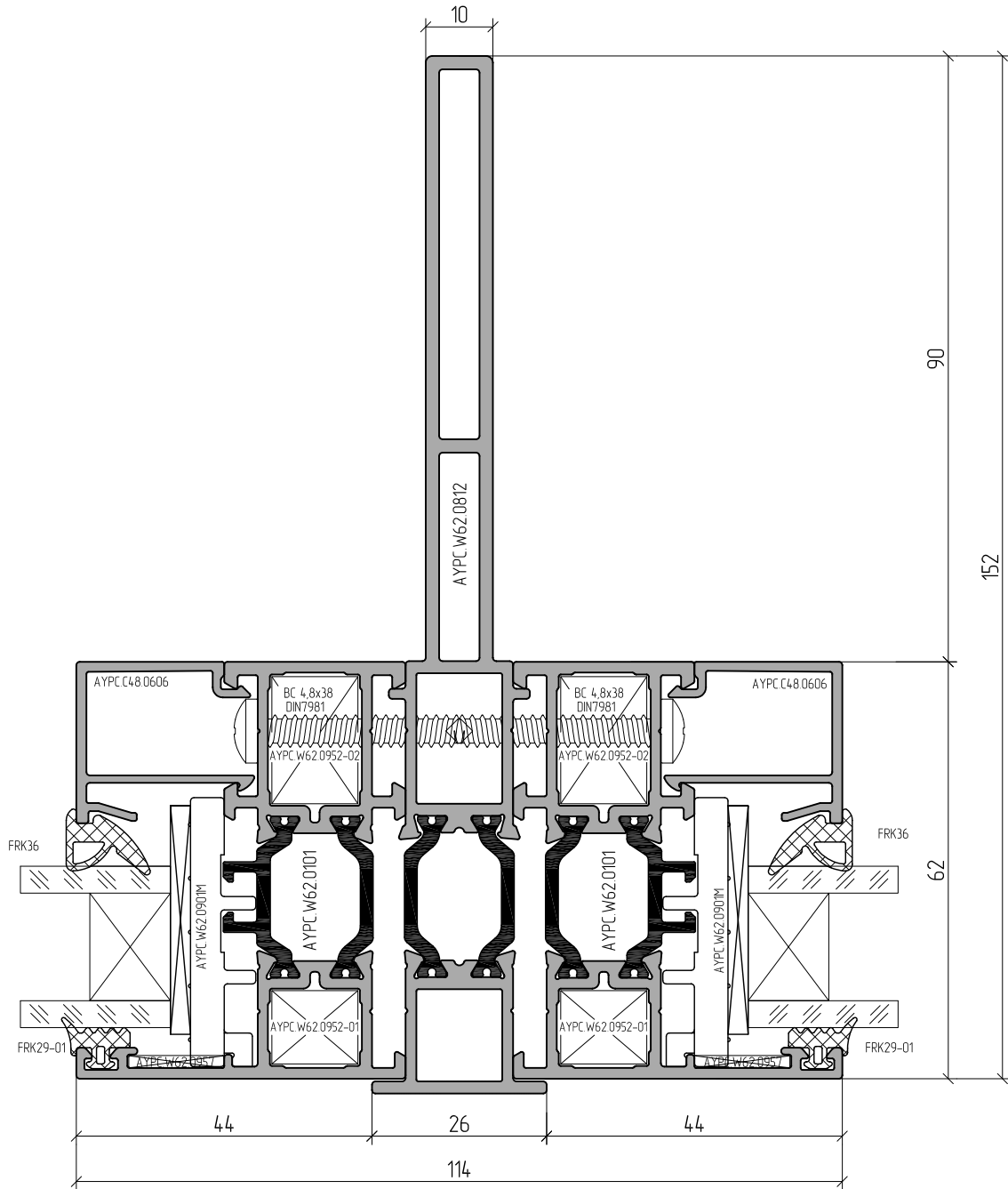
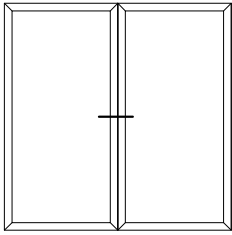


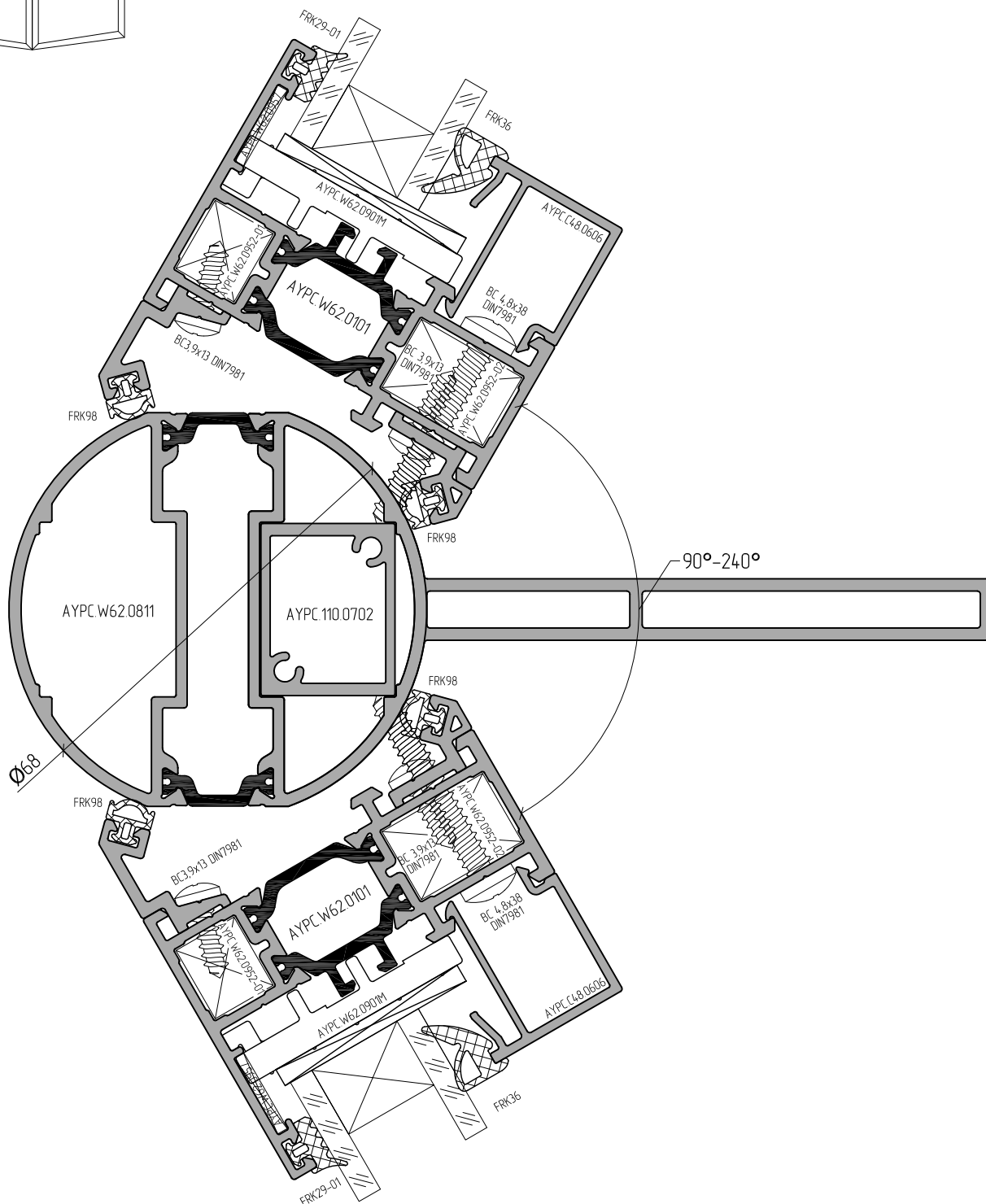
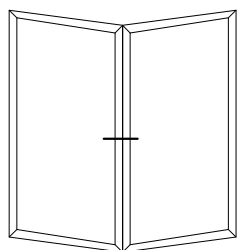


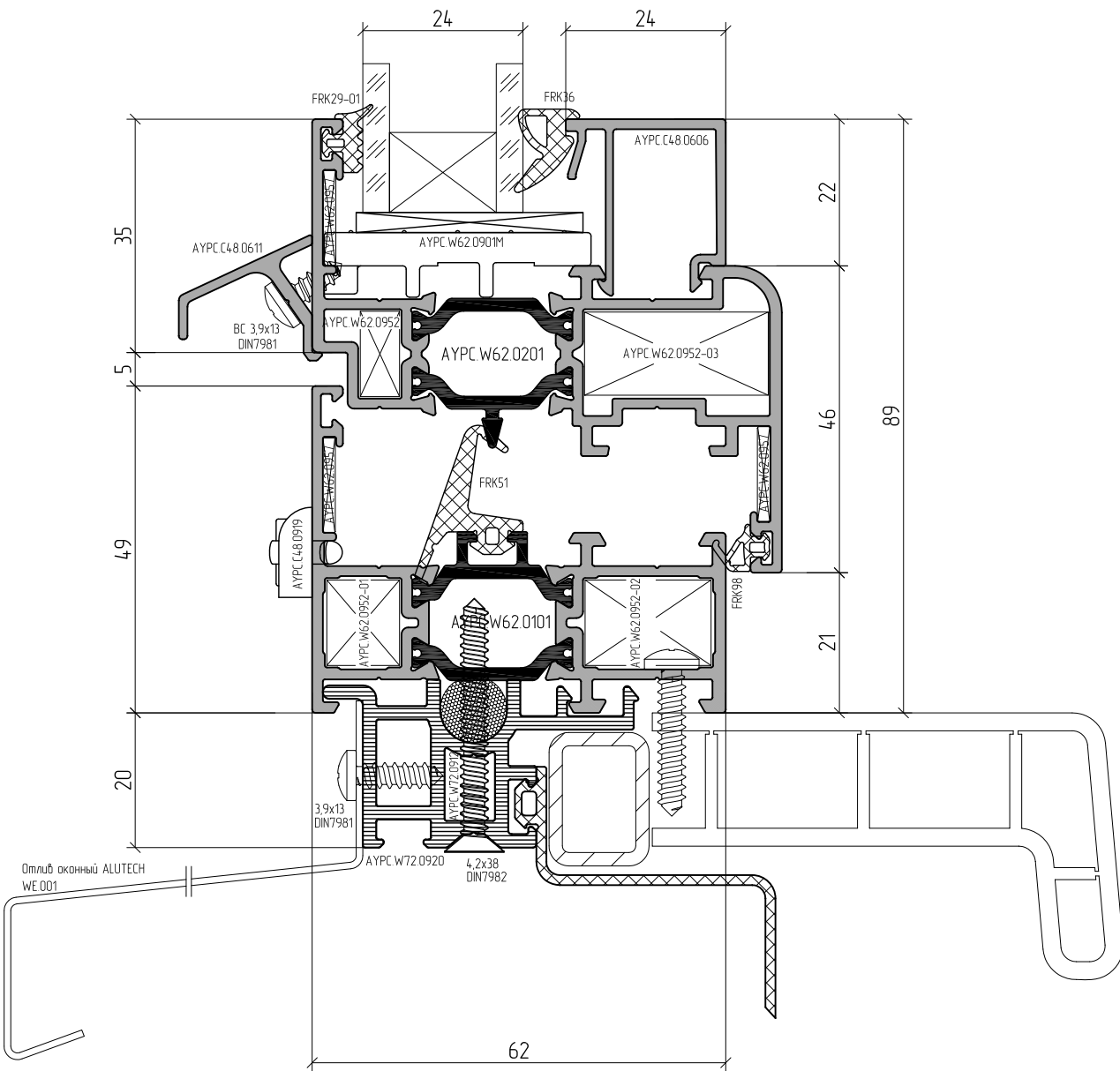
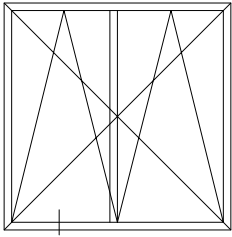


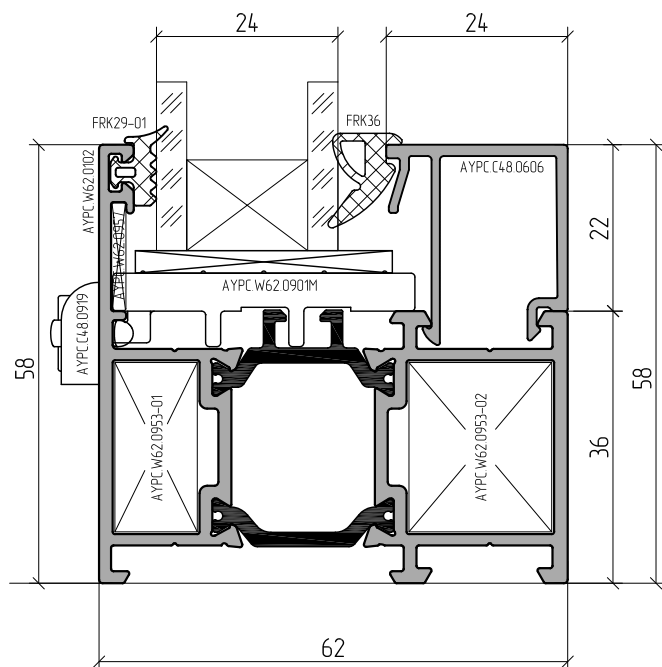
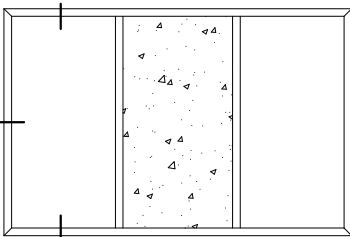
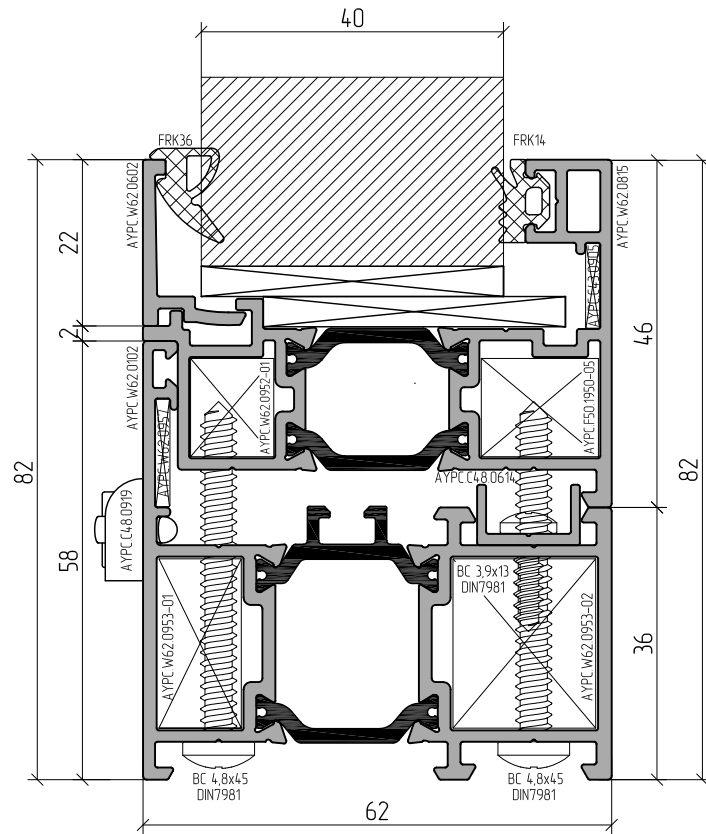
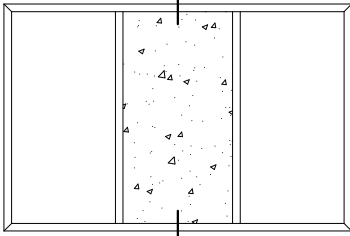




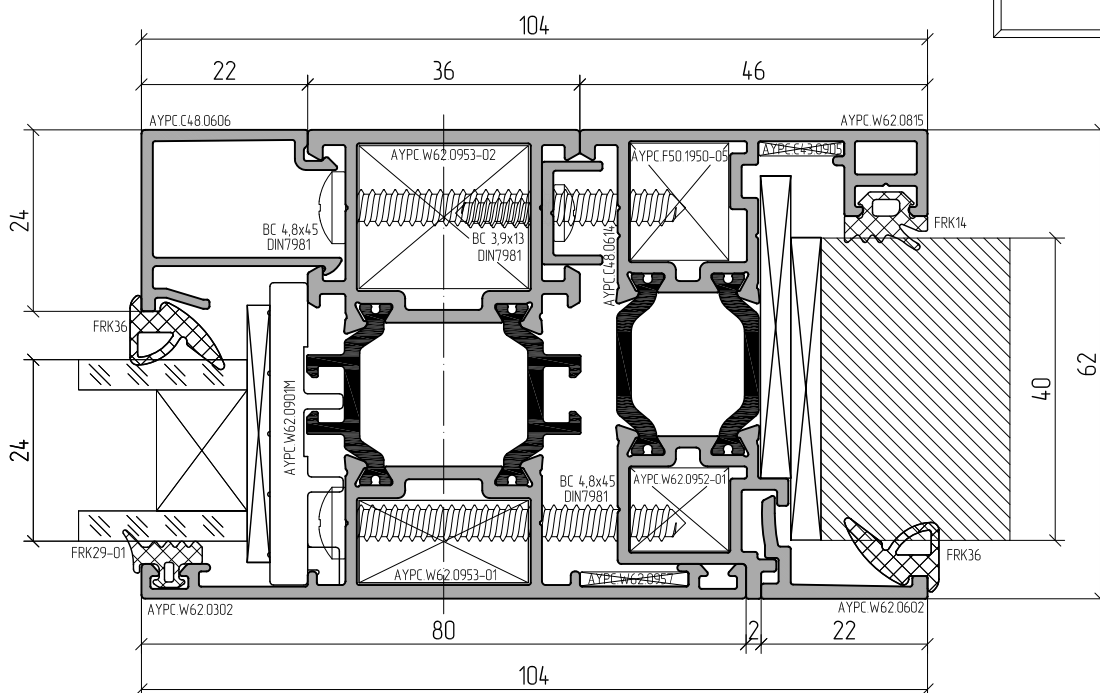
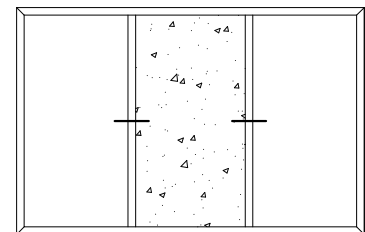
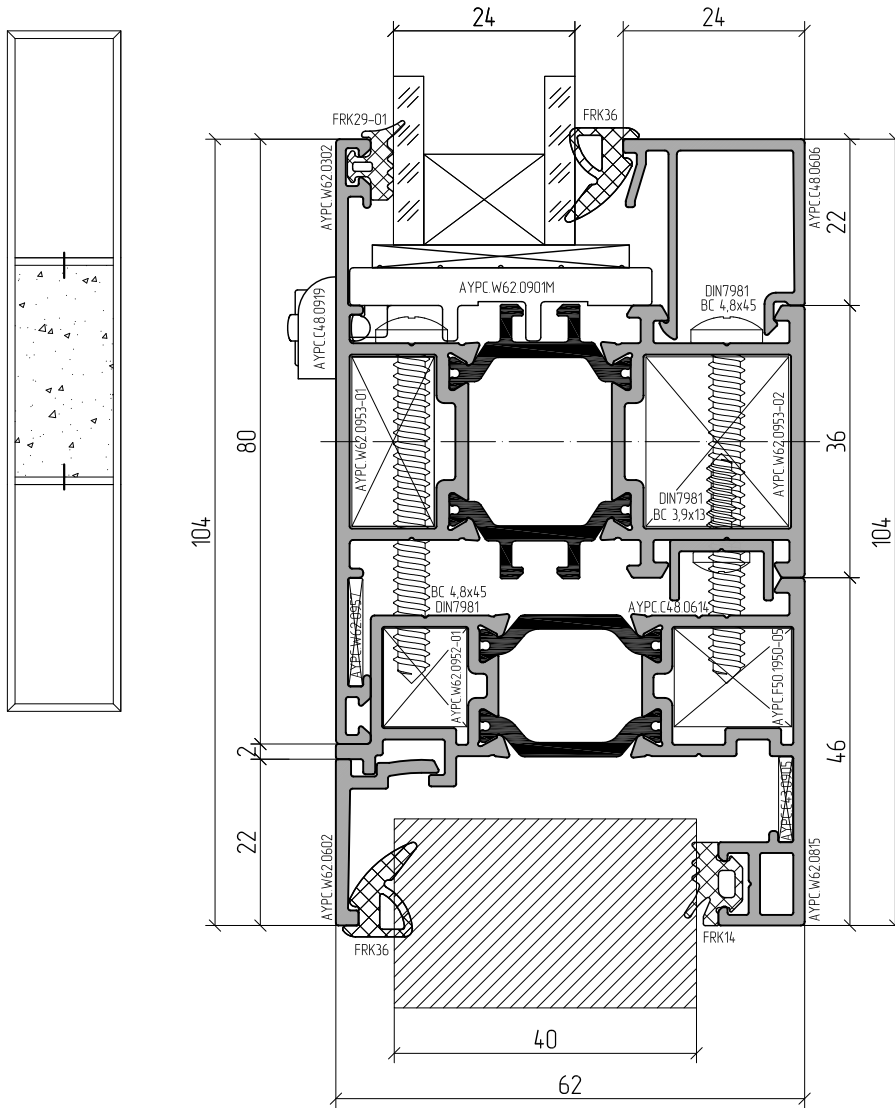


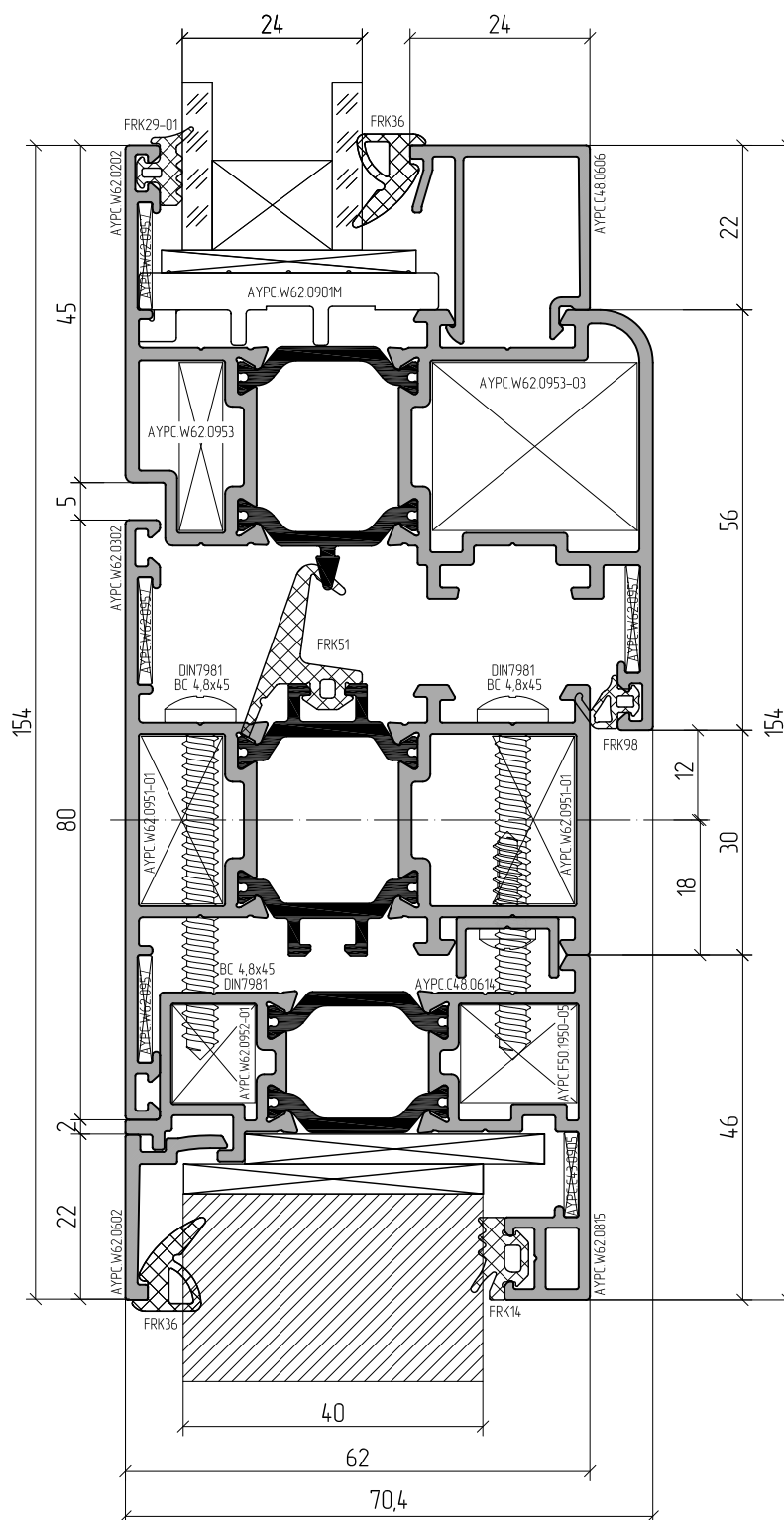
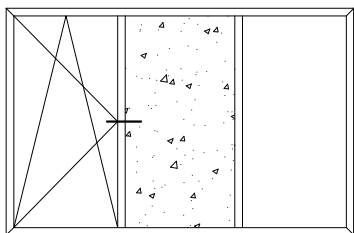


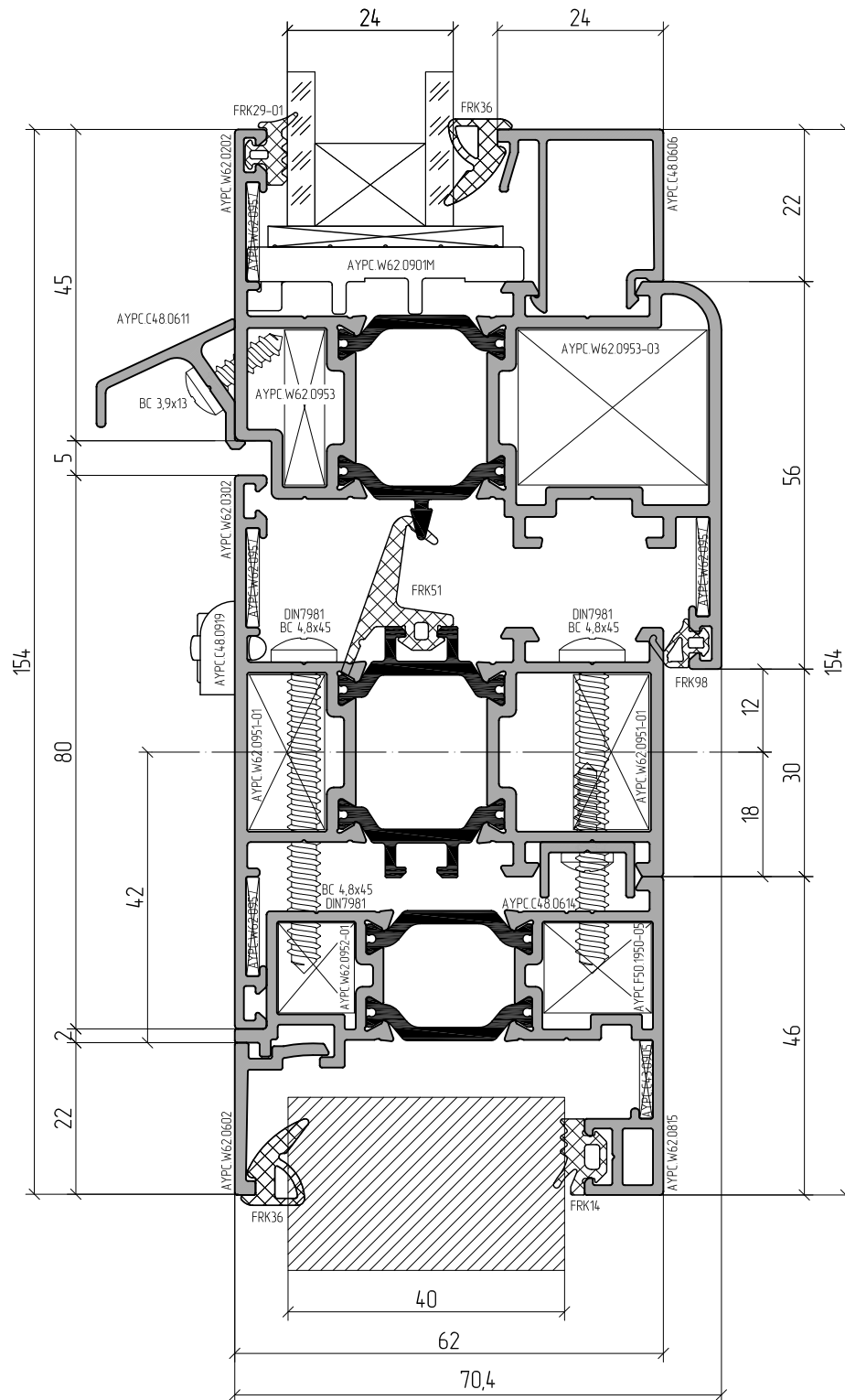
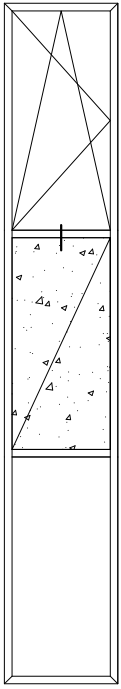


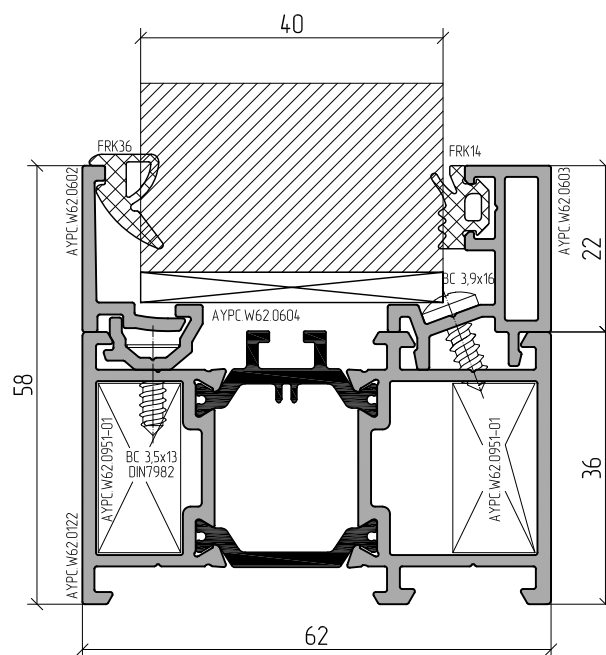
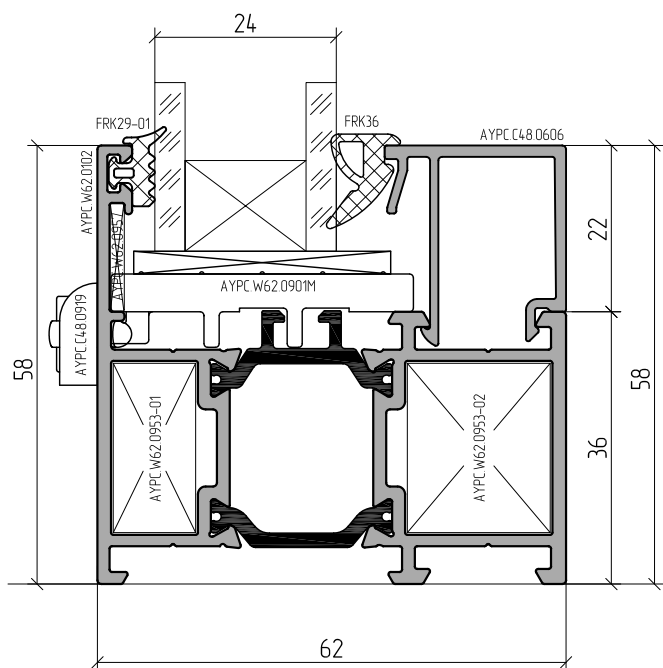
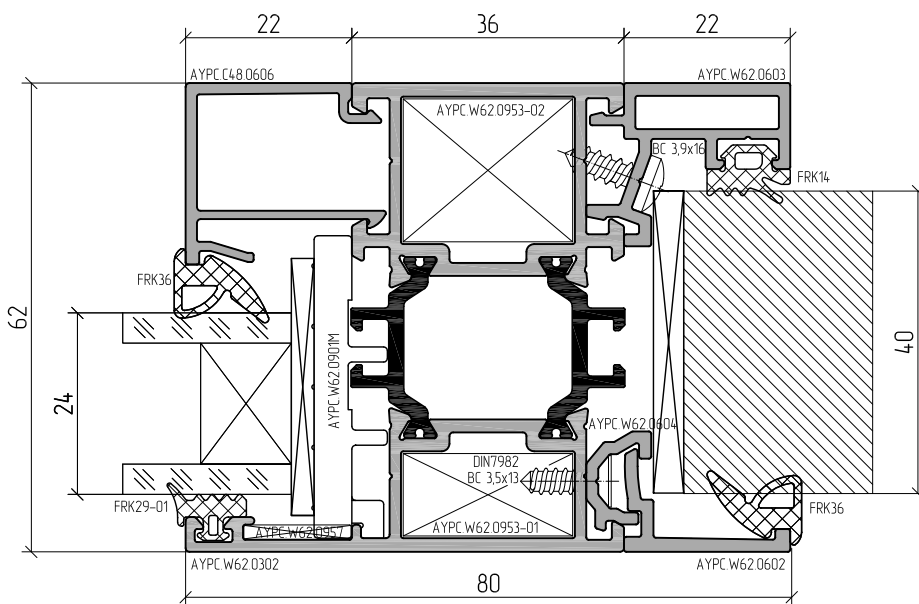
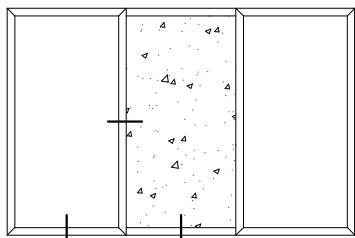


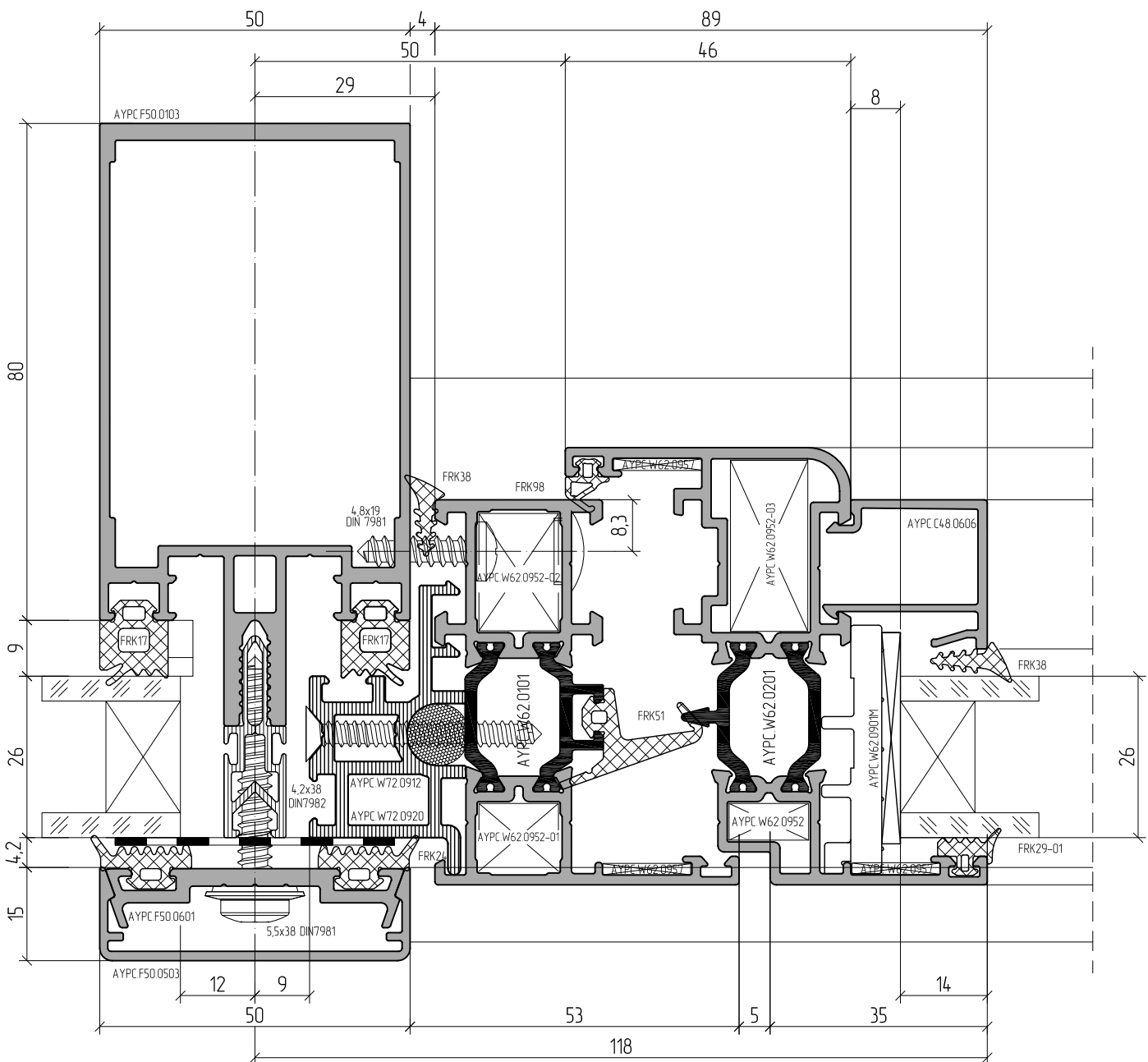
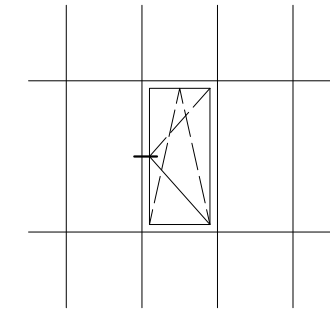
AYPC F50.1950-05

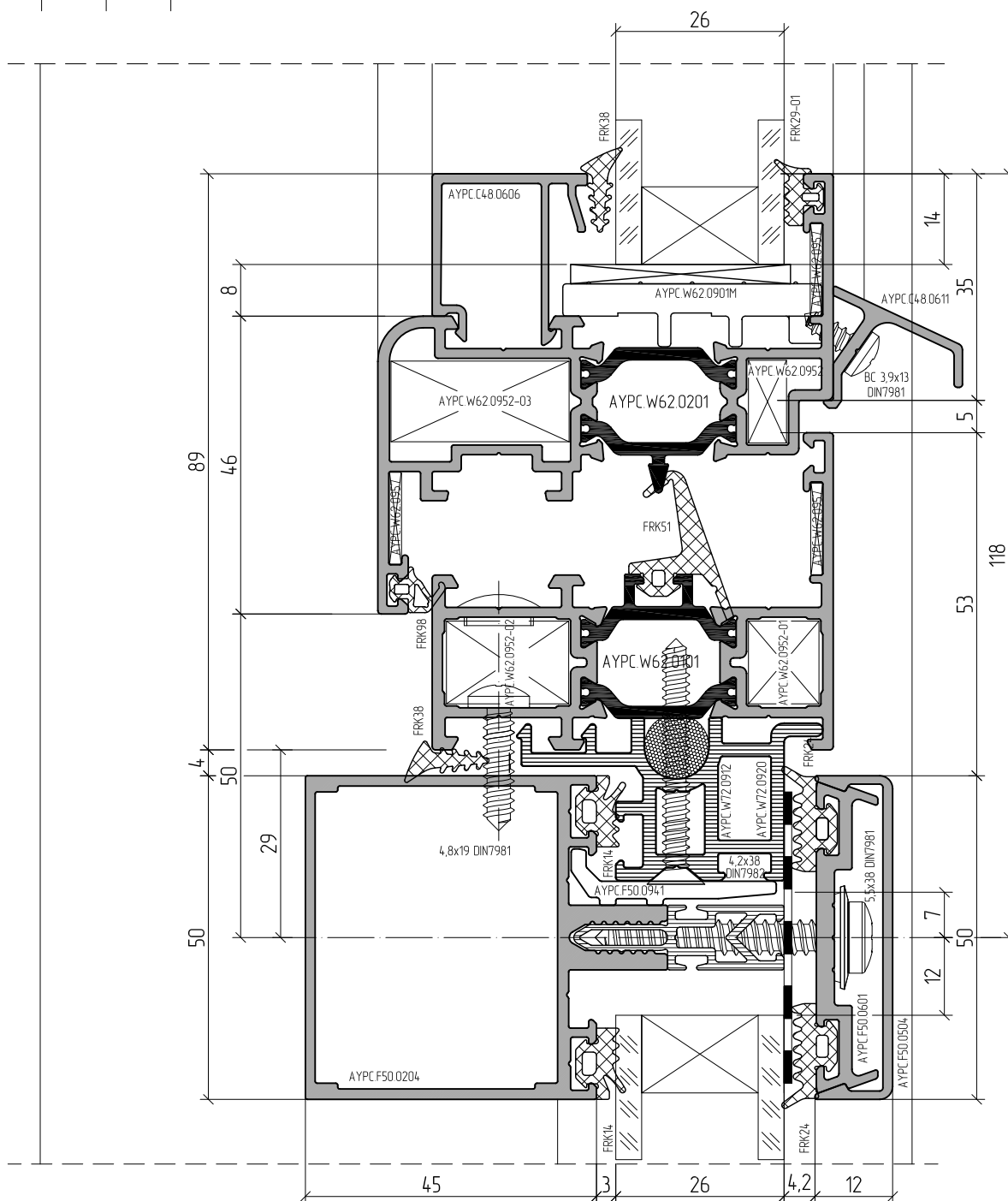
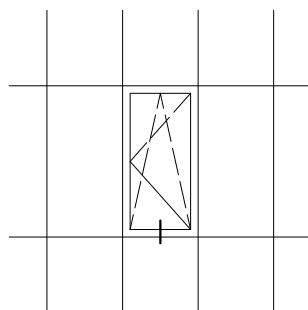


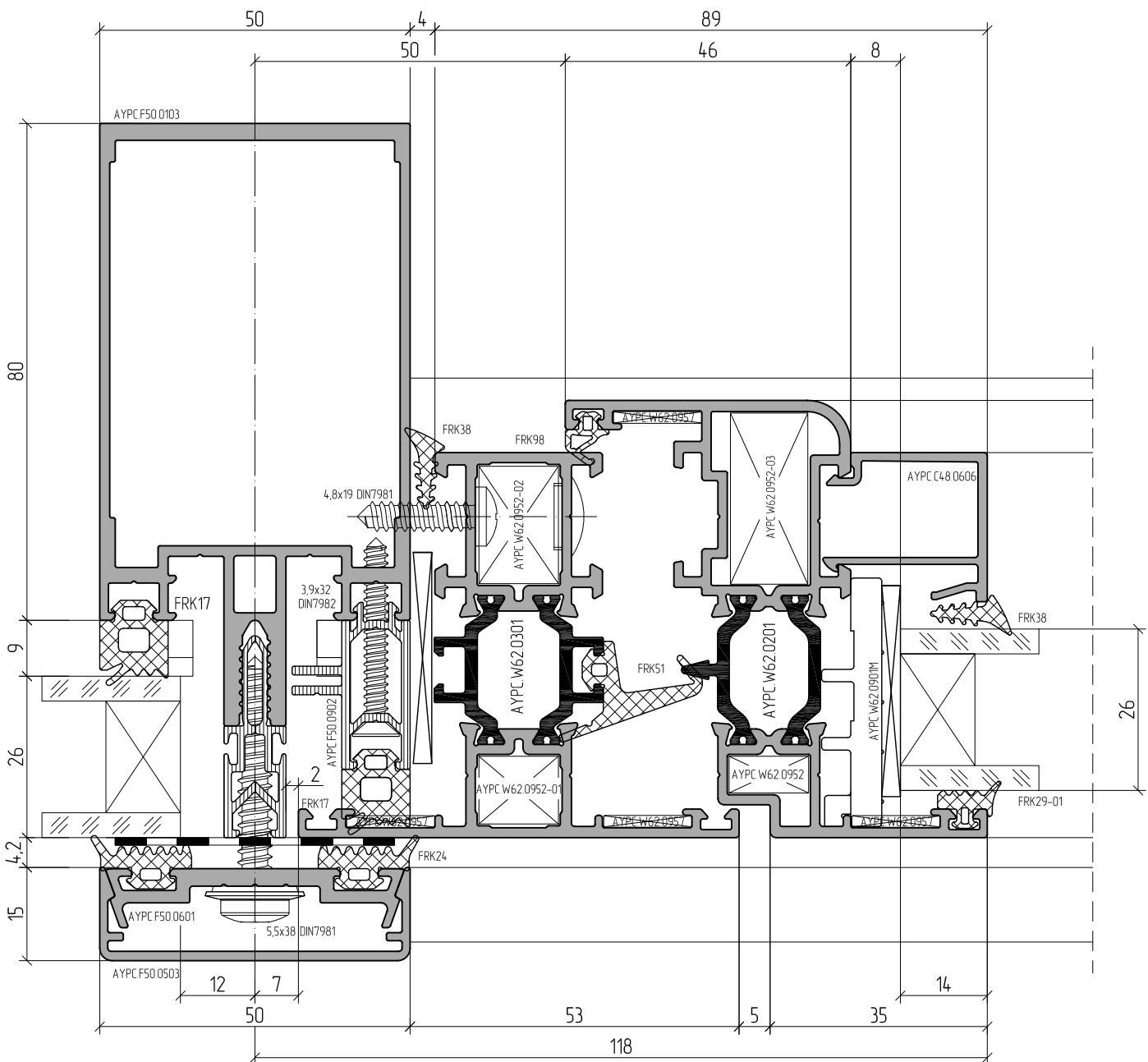
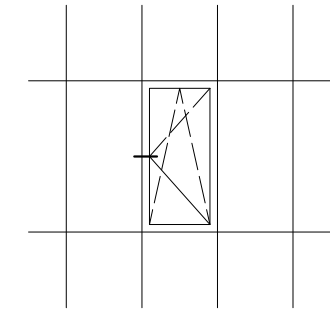


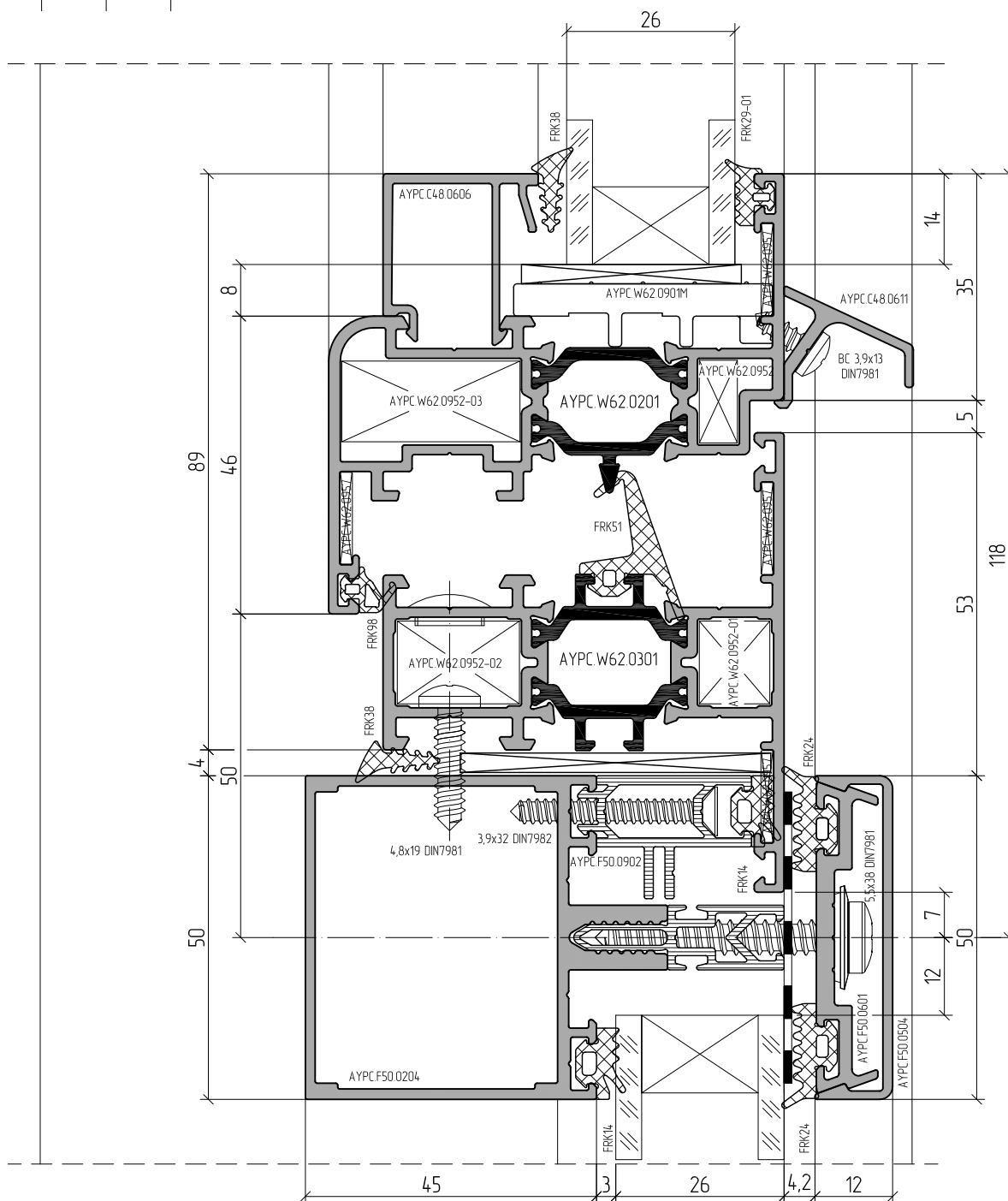
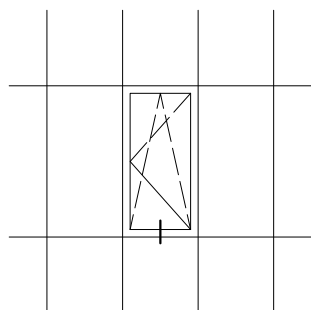










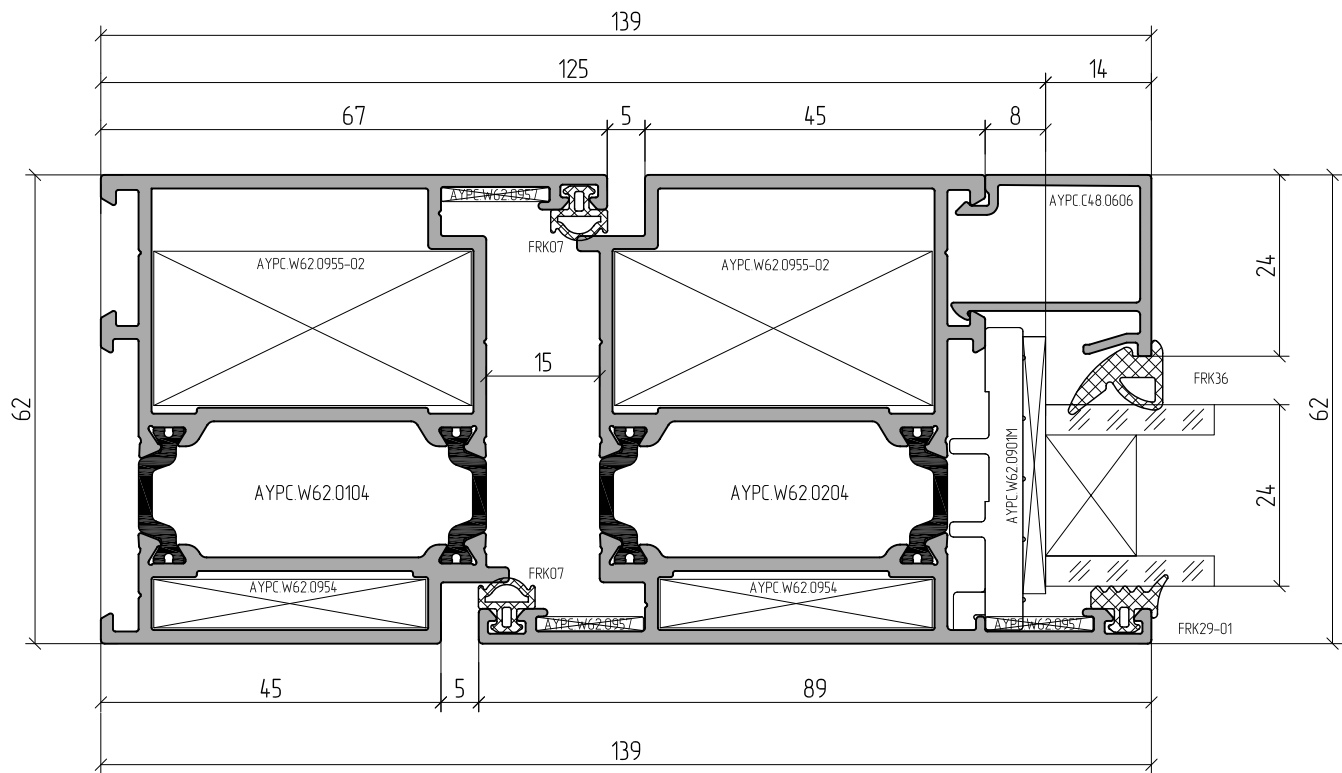
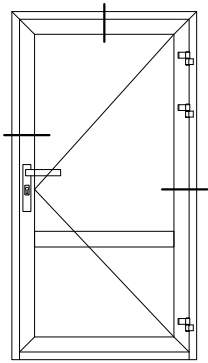


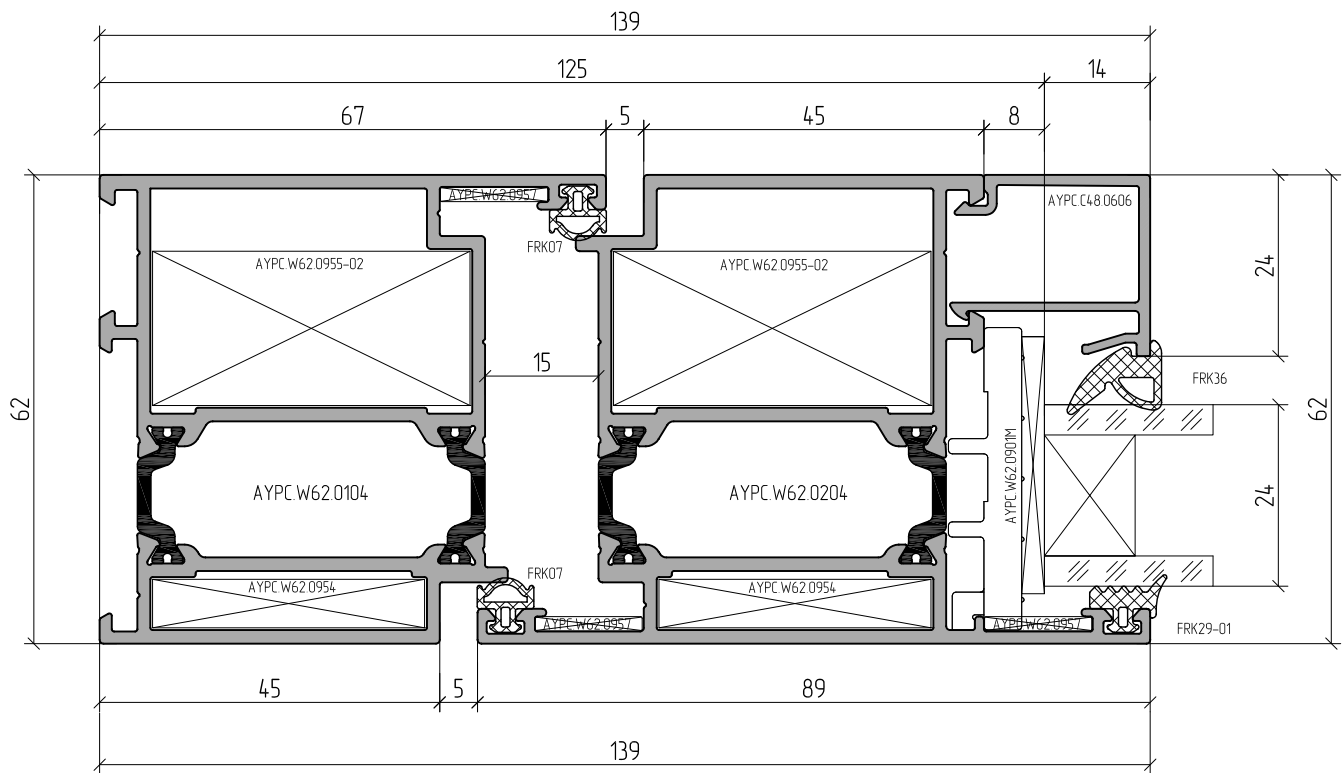
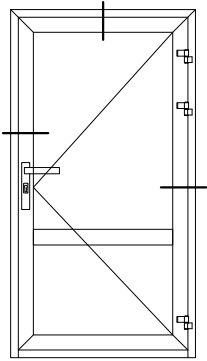


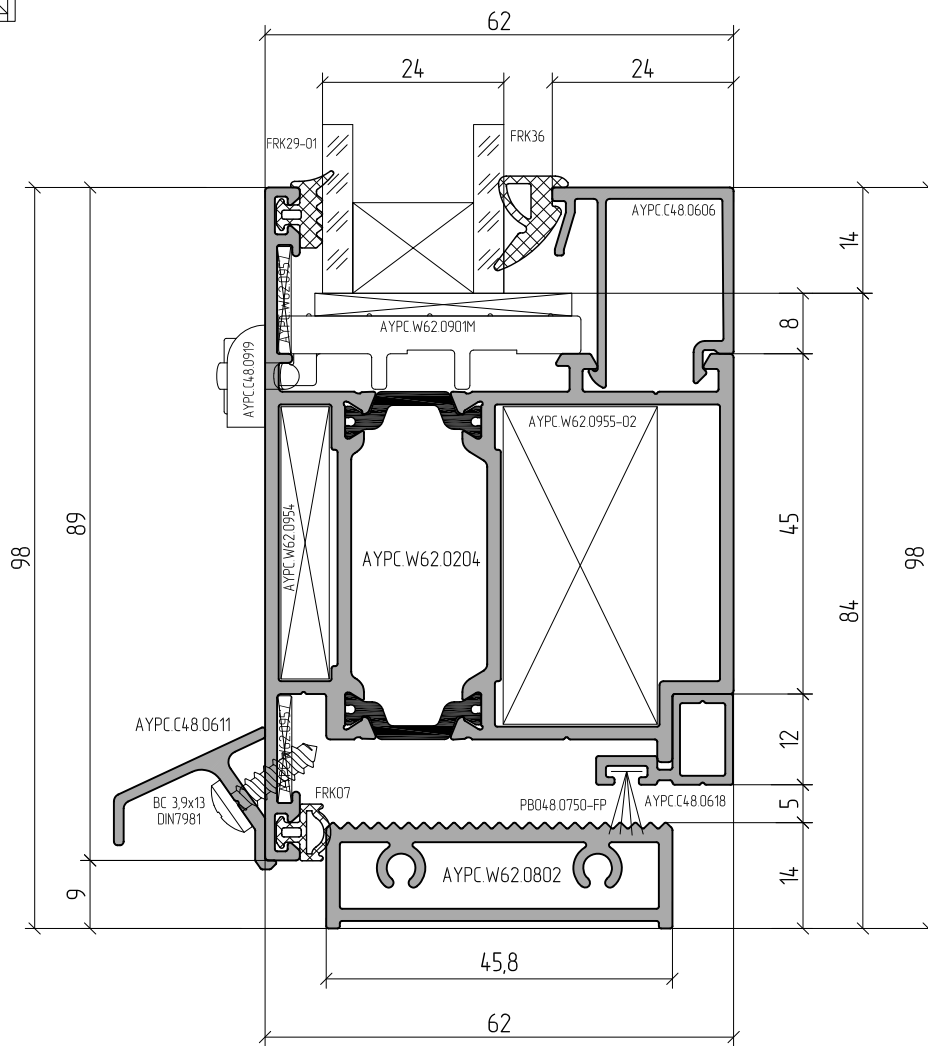
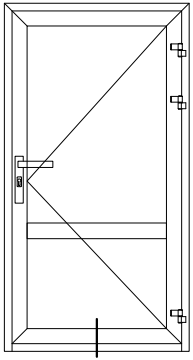
ALUTECH ALTW62

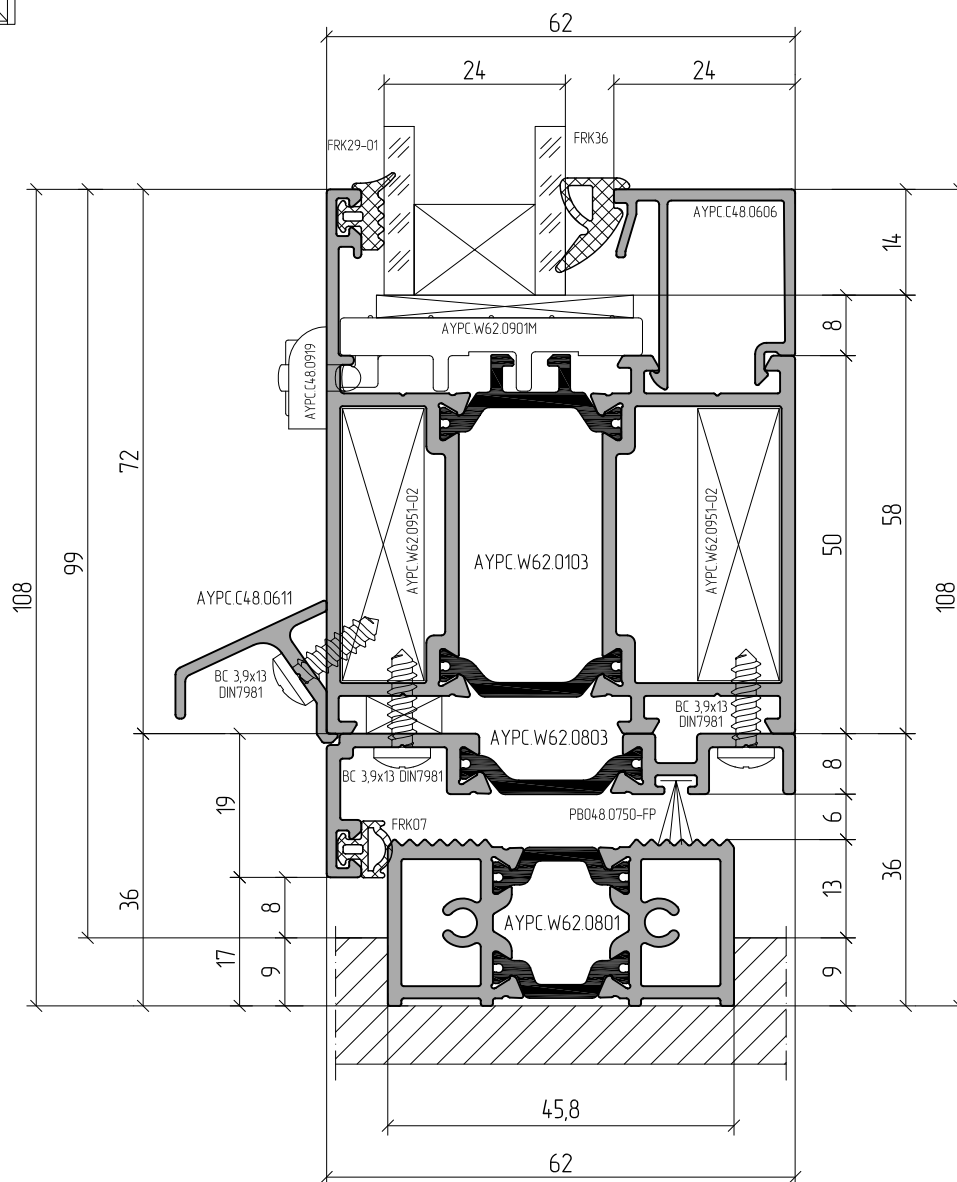
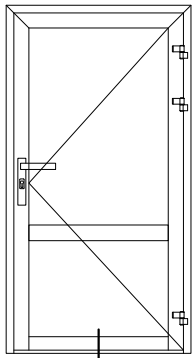
СИСТЕМА РАМНОГО
ОСТЕКЛЕНИЯ
С ТЕРМОРАЗРЫВОМ

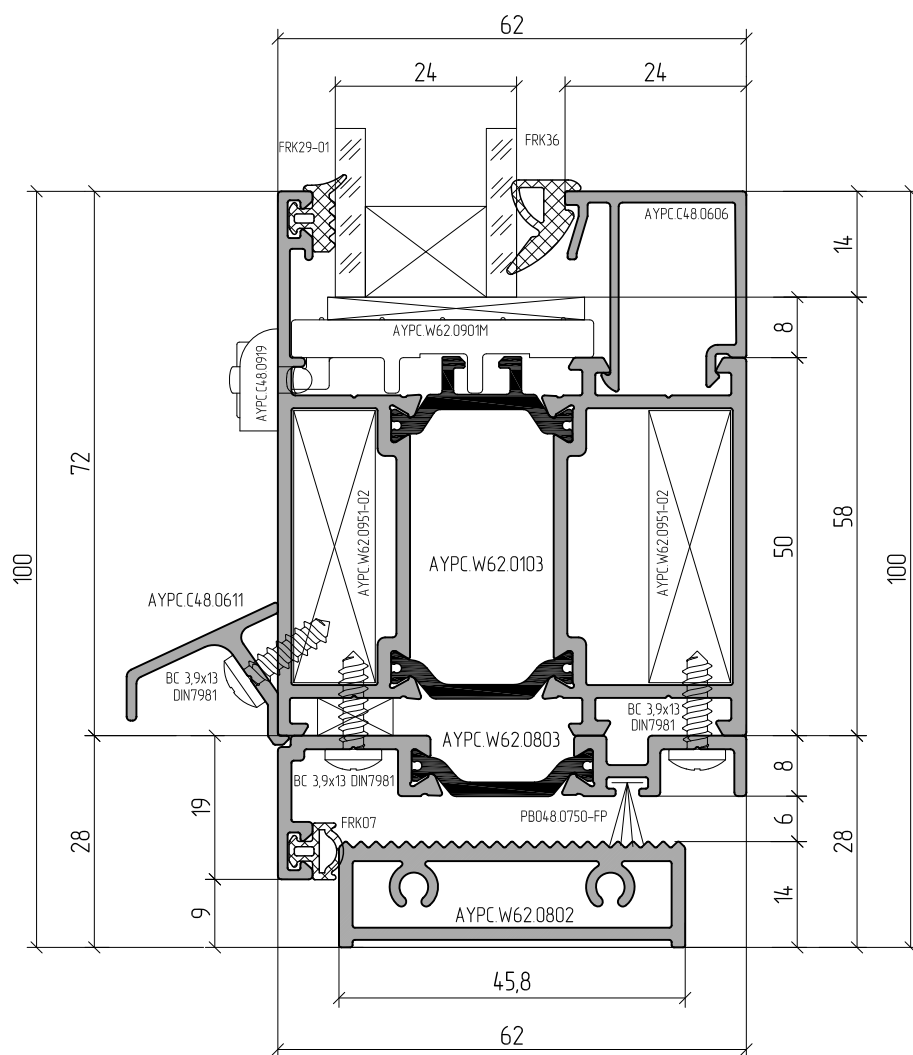
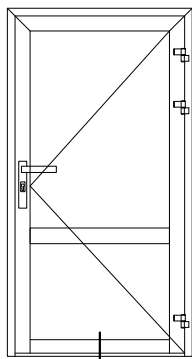
ДВЕРИ. СЕЧЕНИЯ И УЗЛОВЫЕ РЕШЕНИЯ

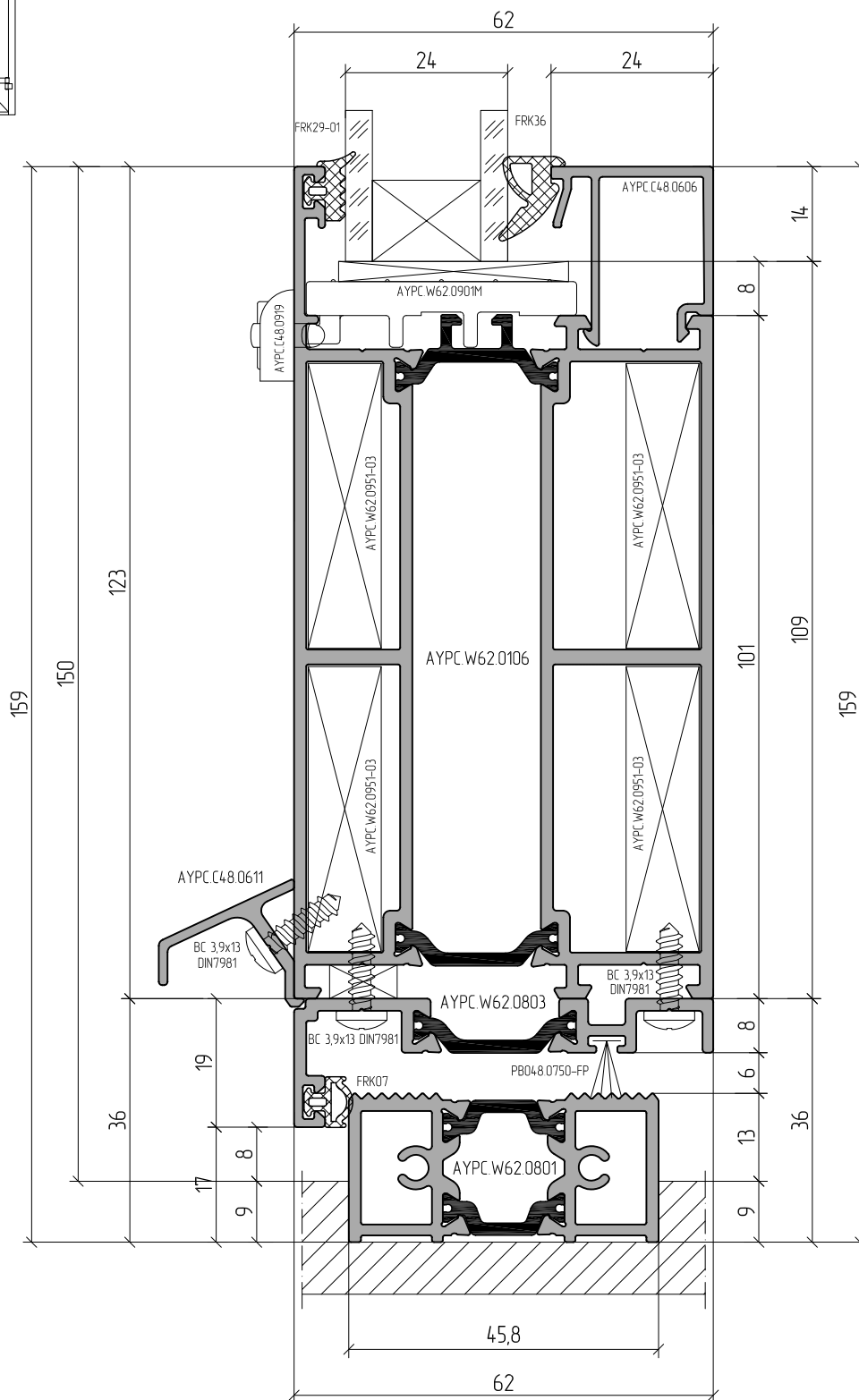
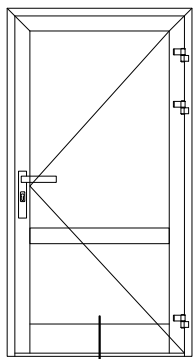


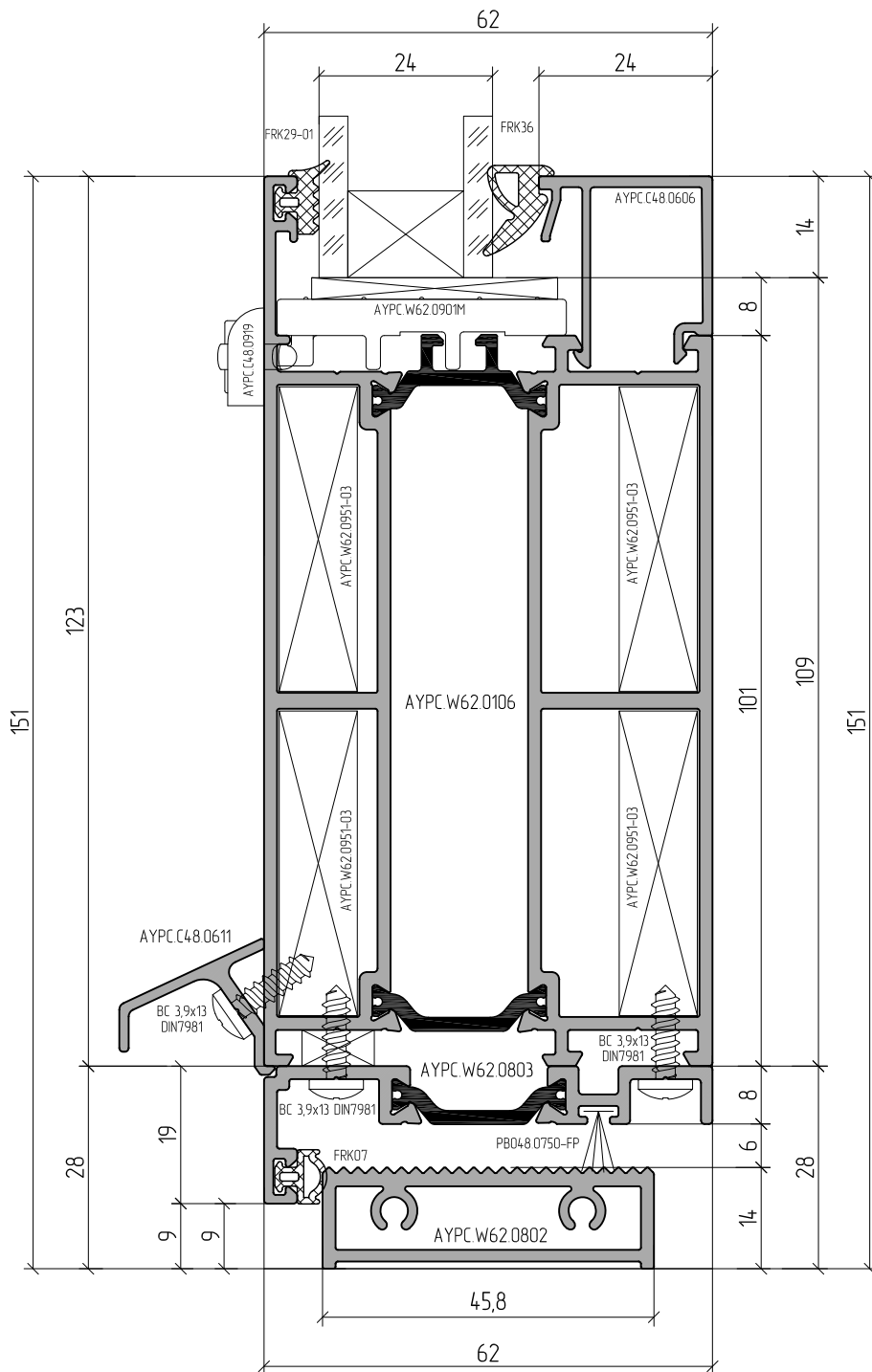
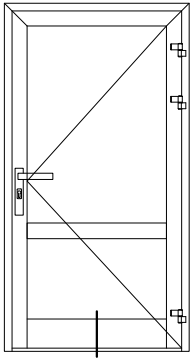


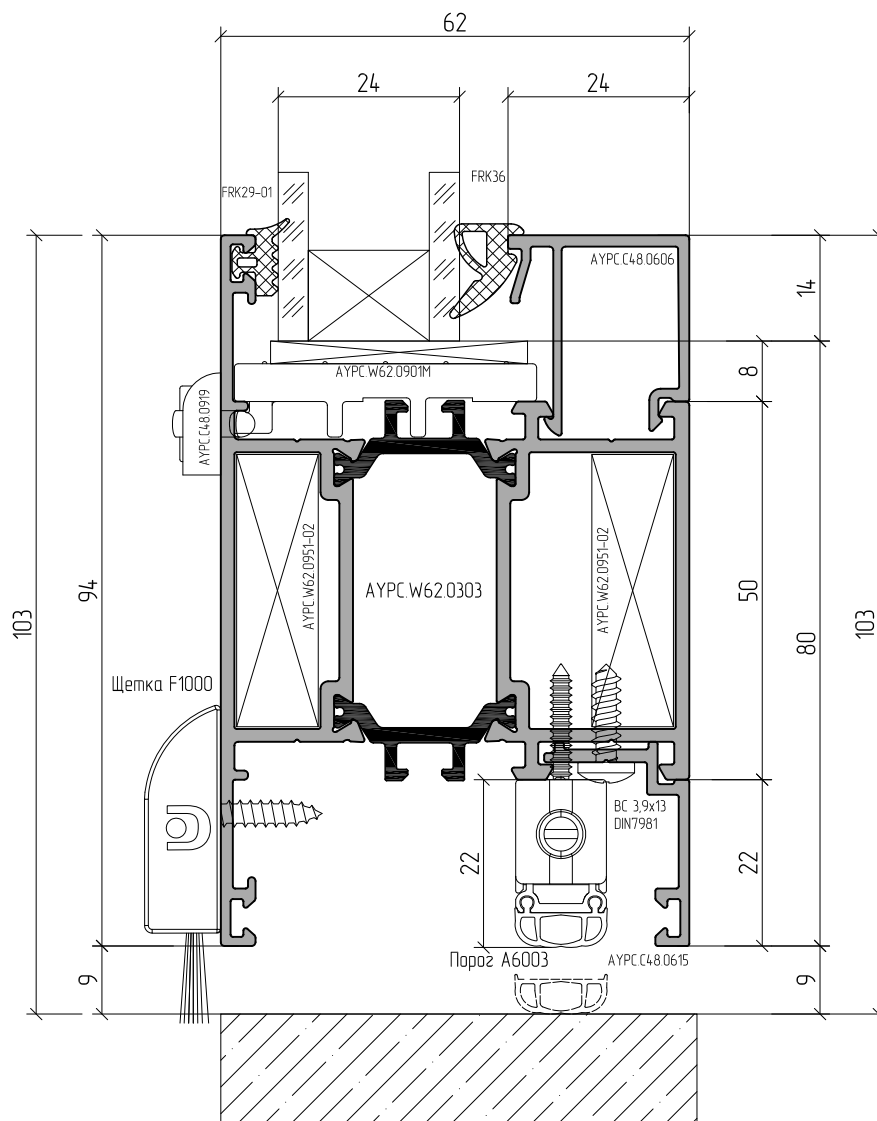
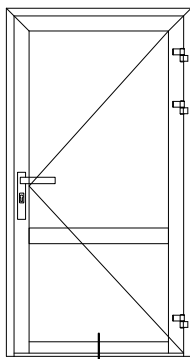






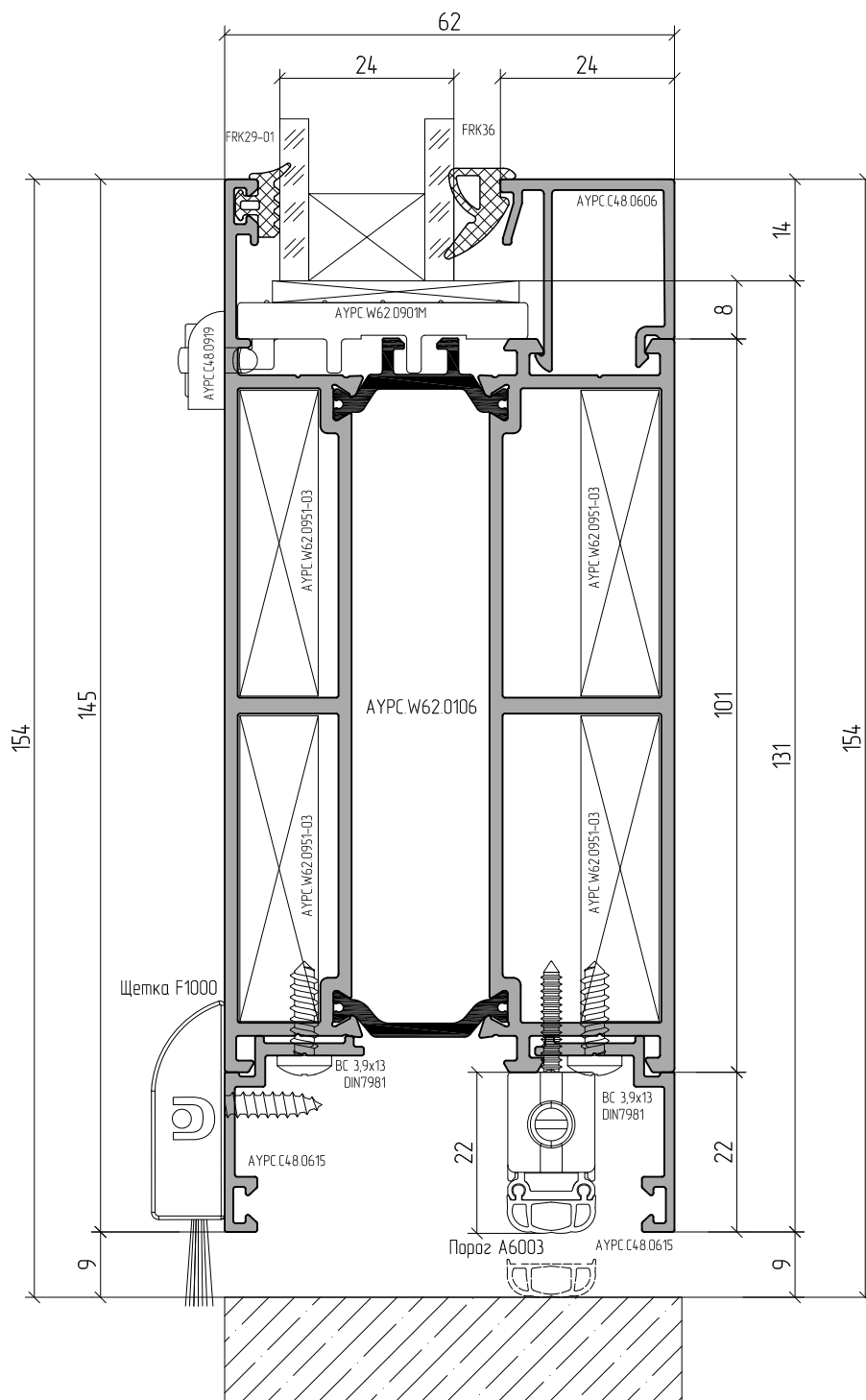
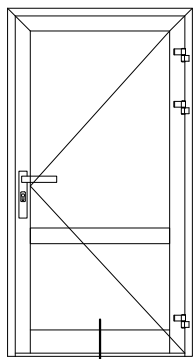






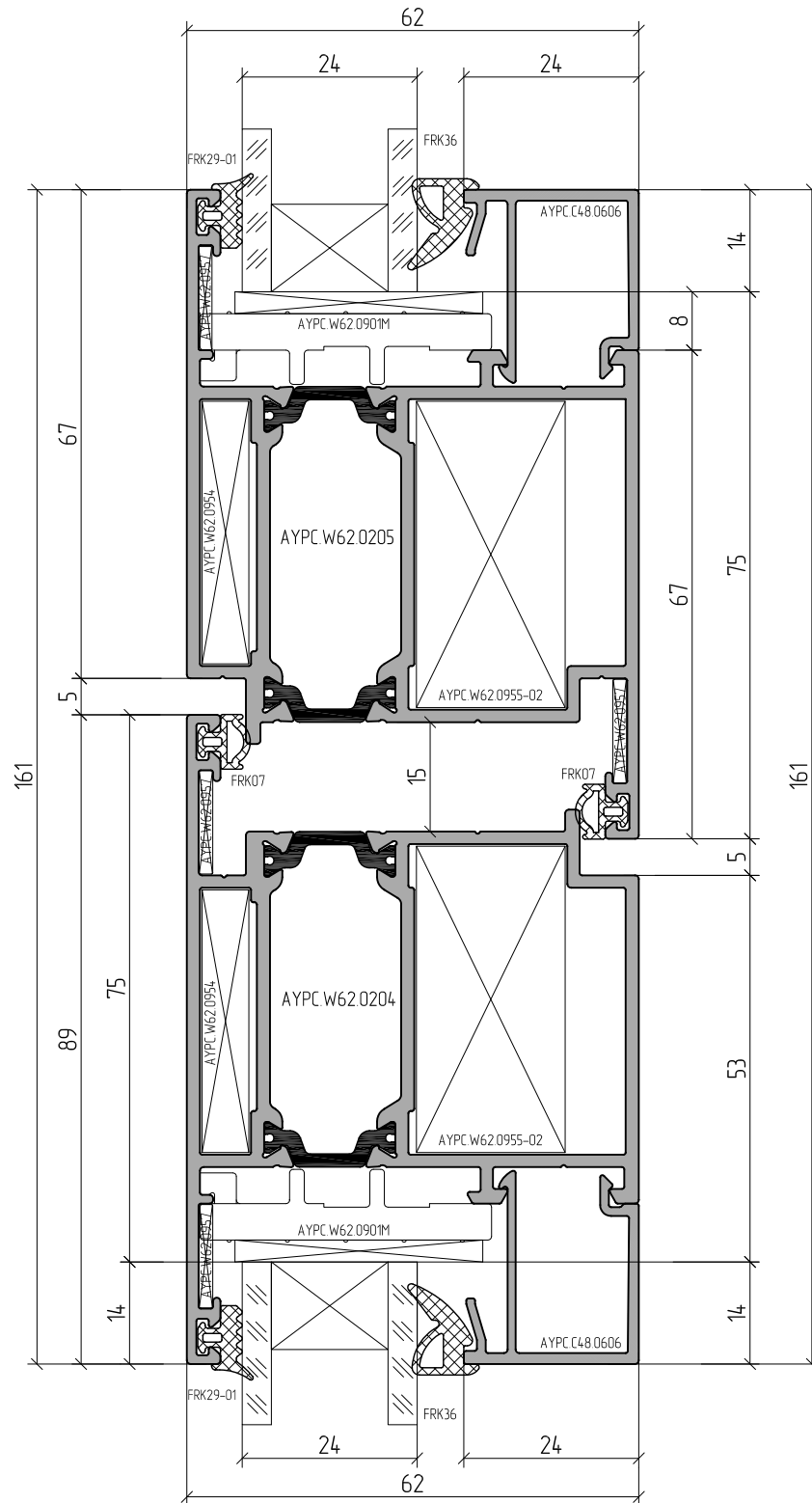
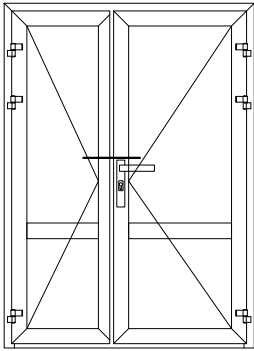
firim[®]

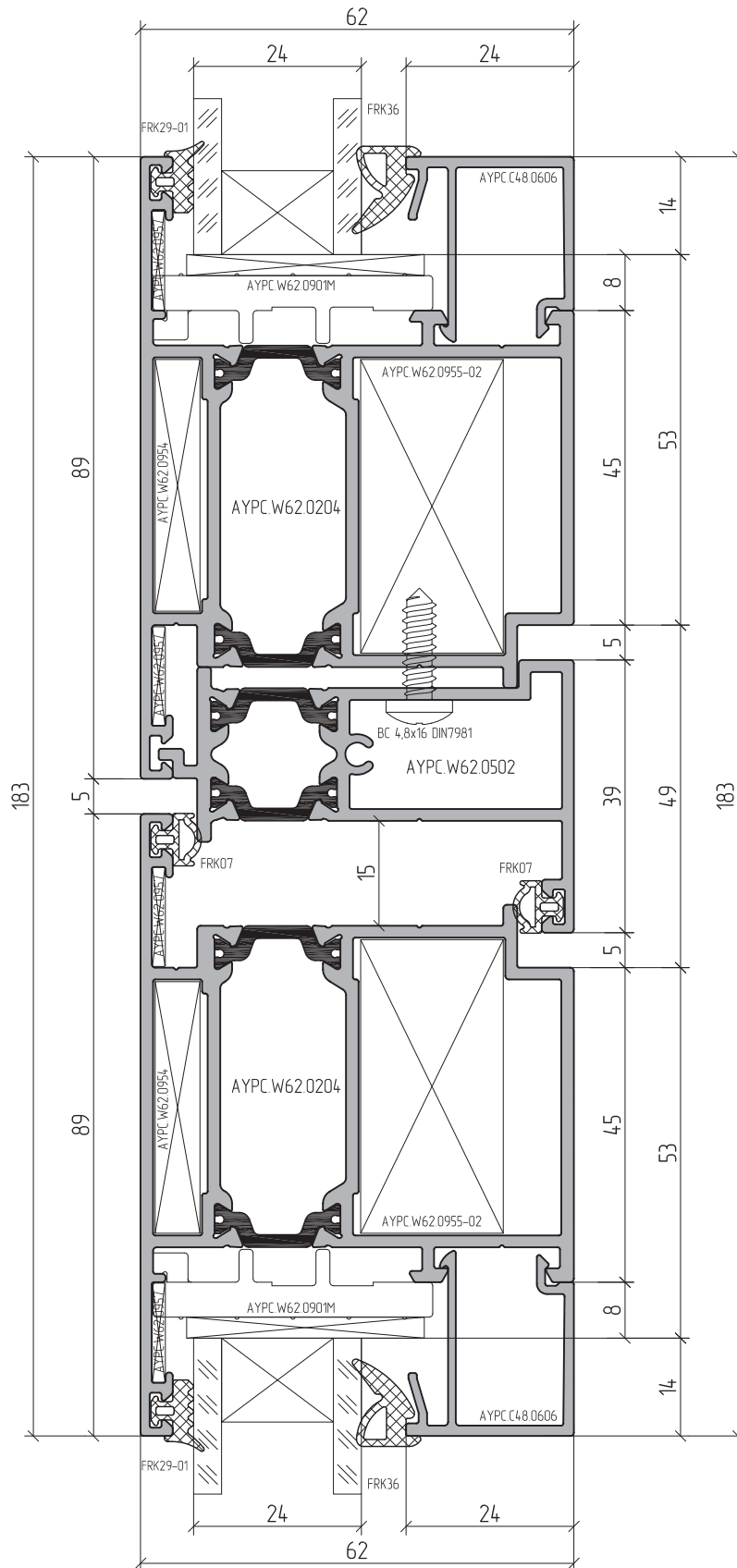
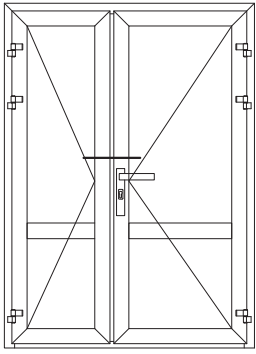
DOMATIC

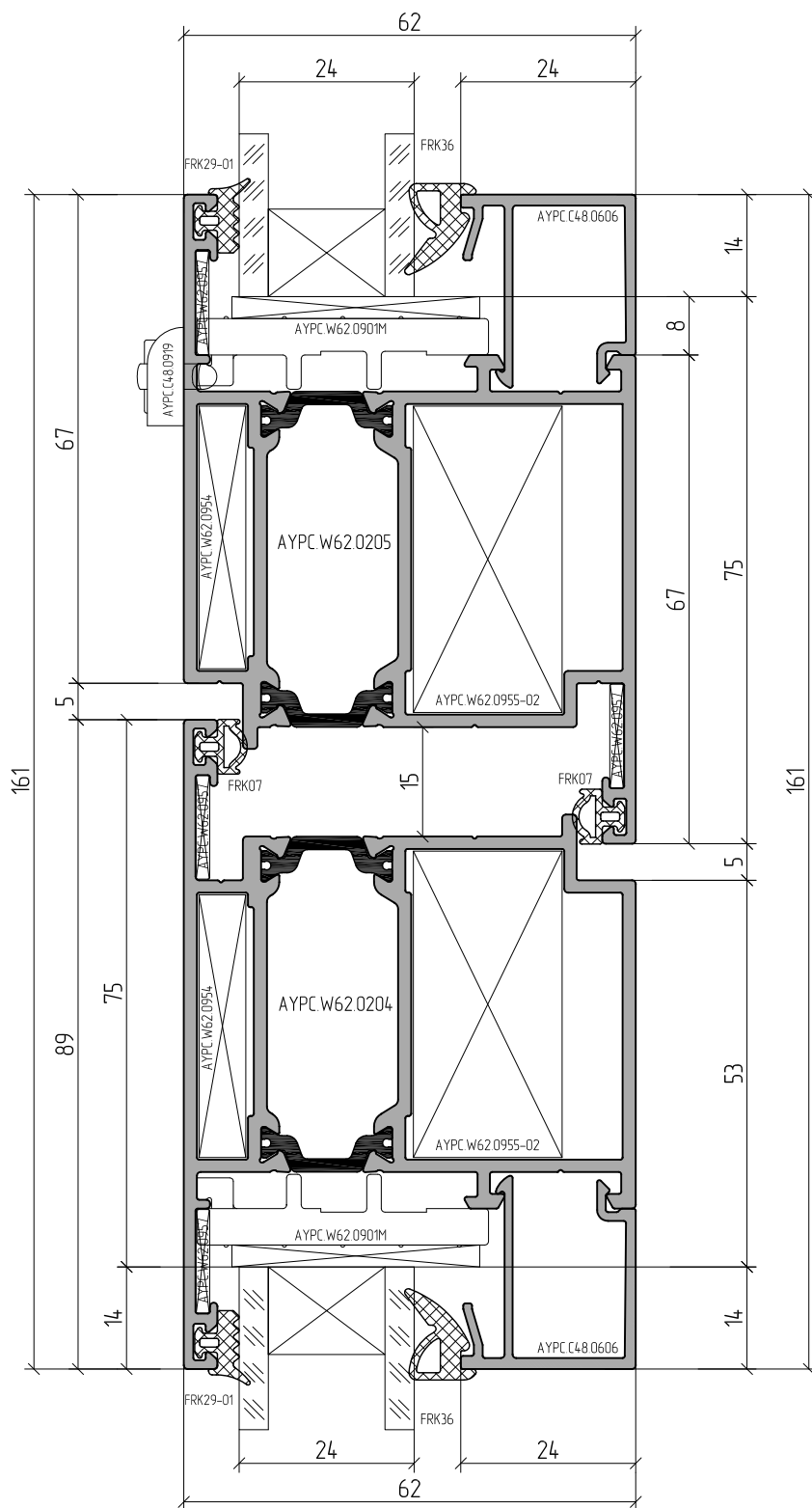
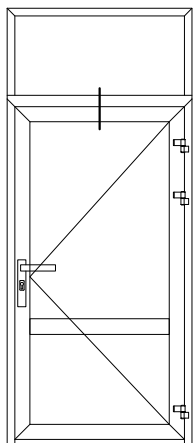


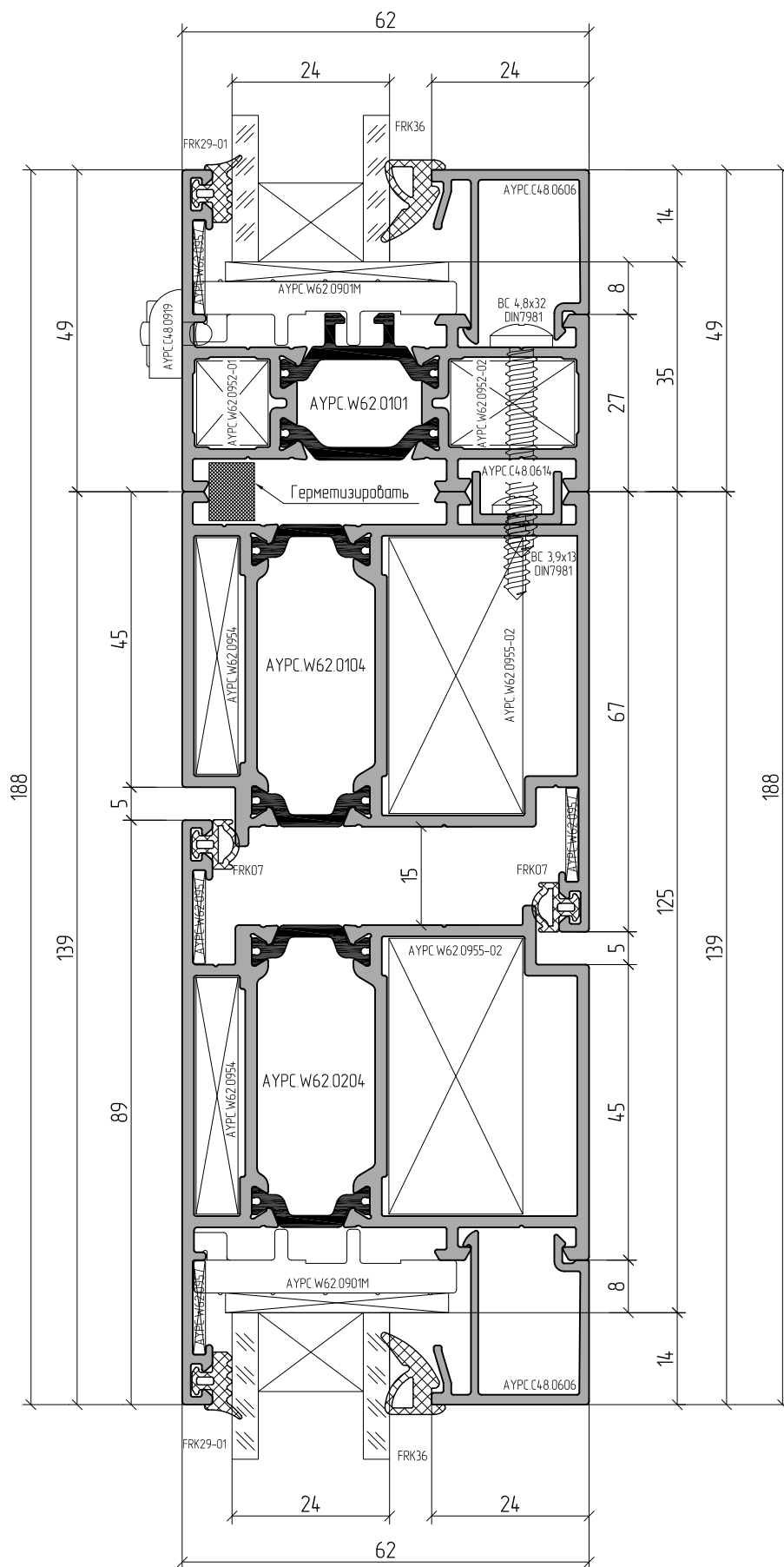
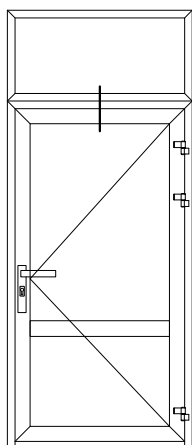
ferim®

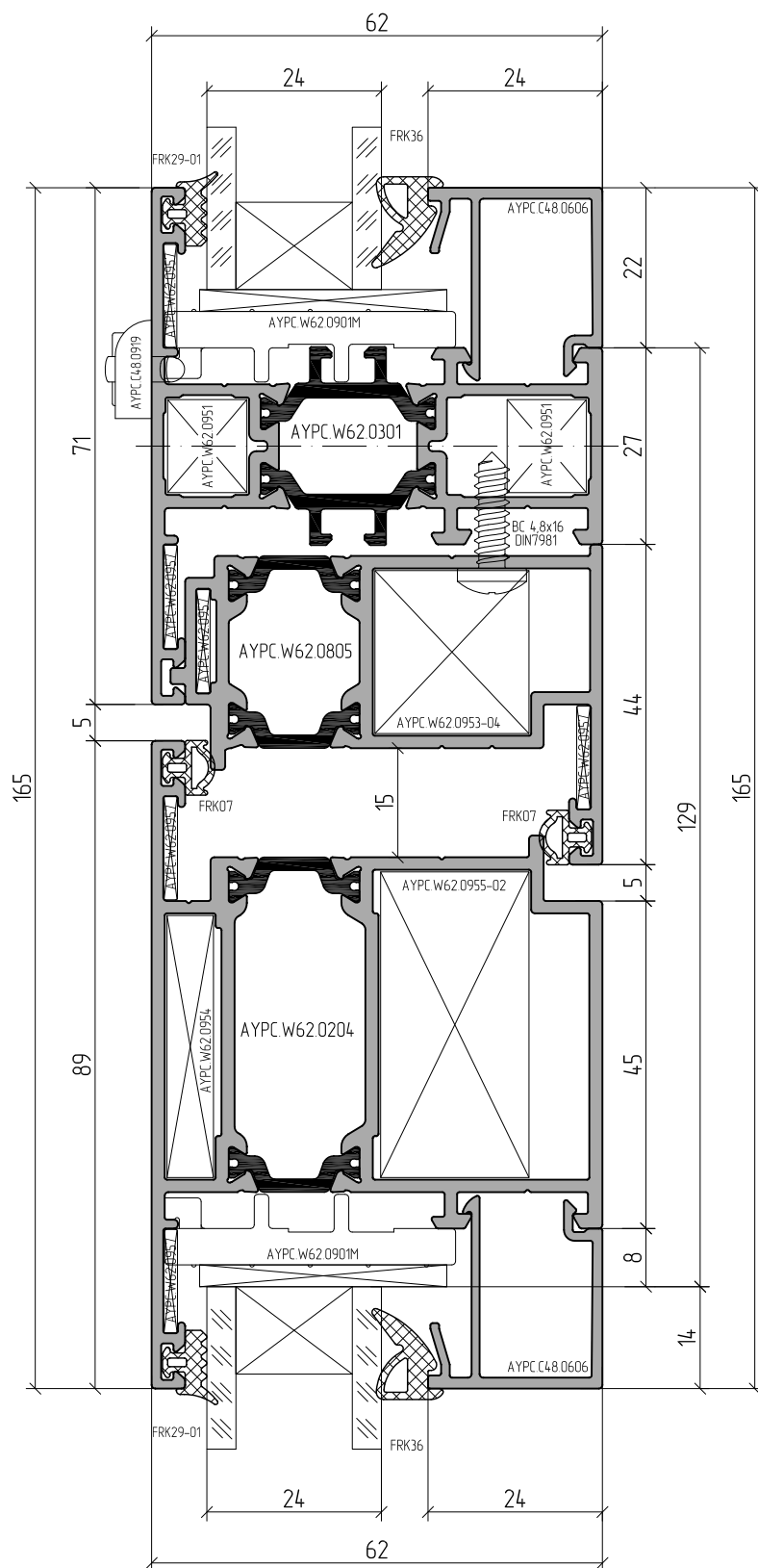
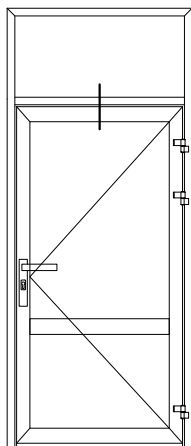
DOMATIC

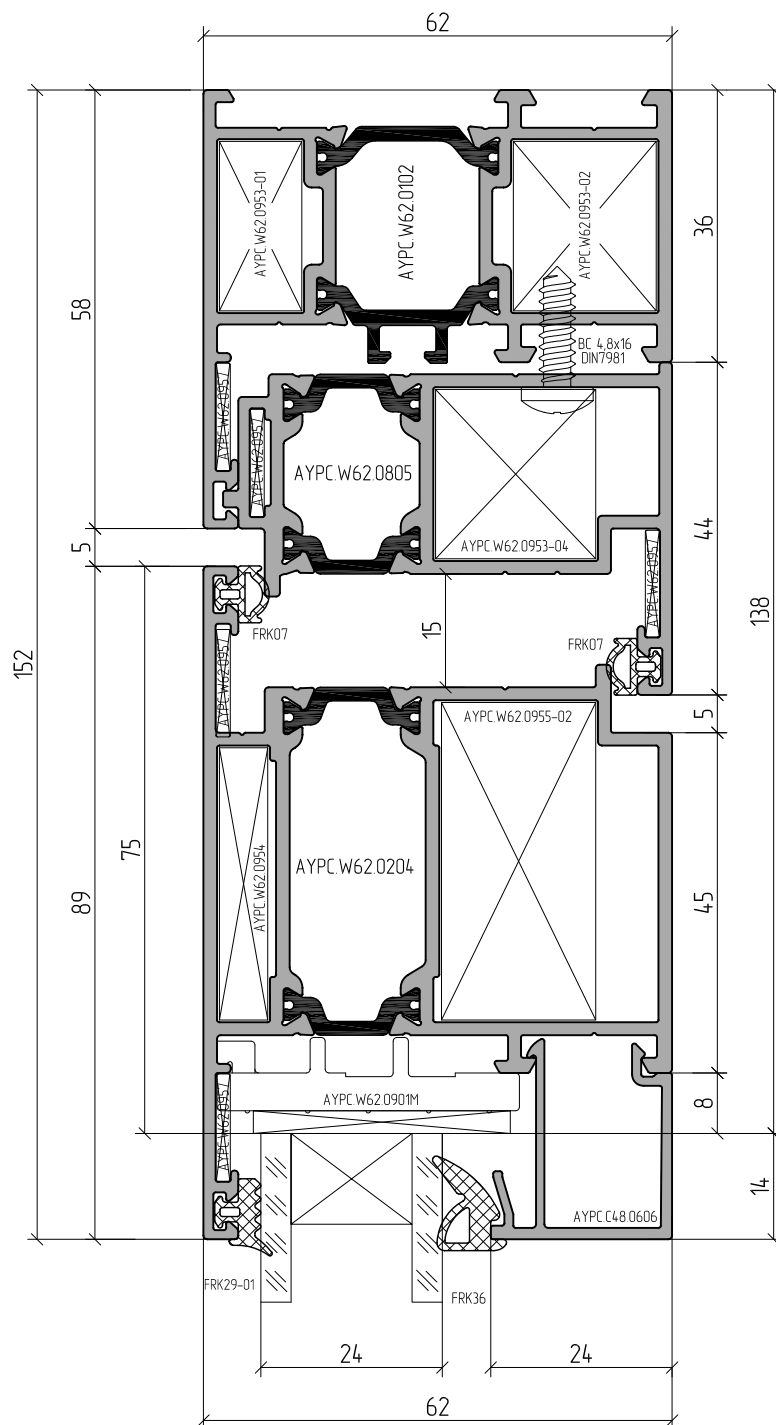
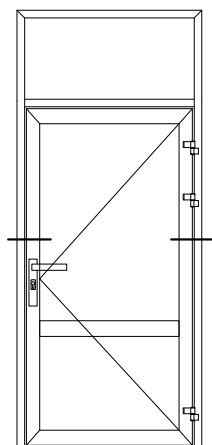


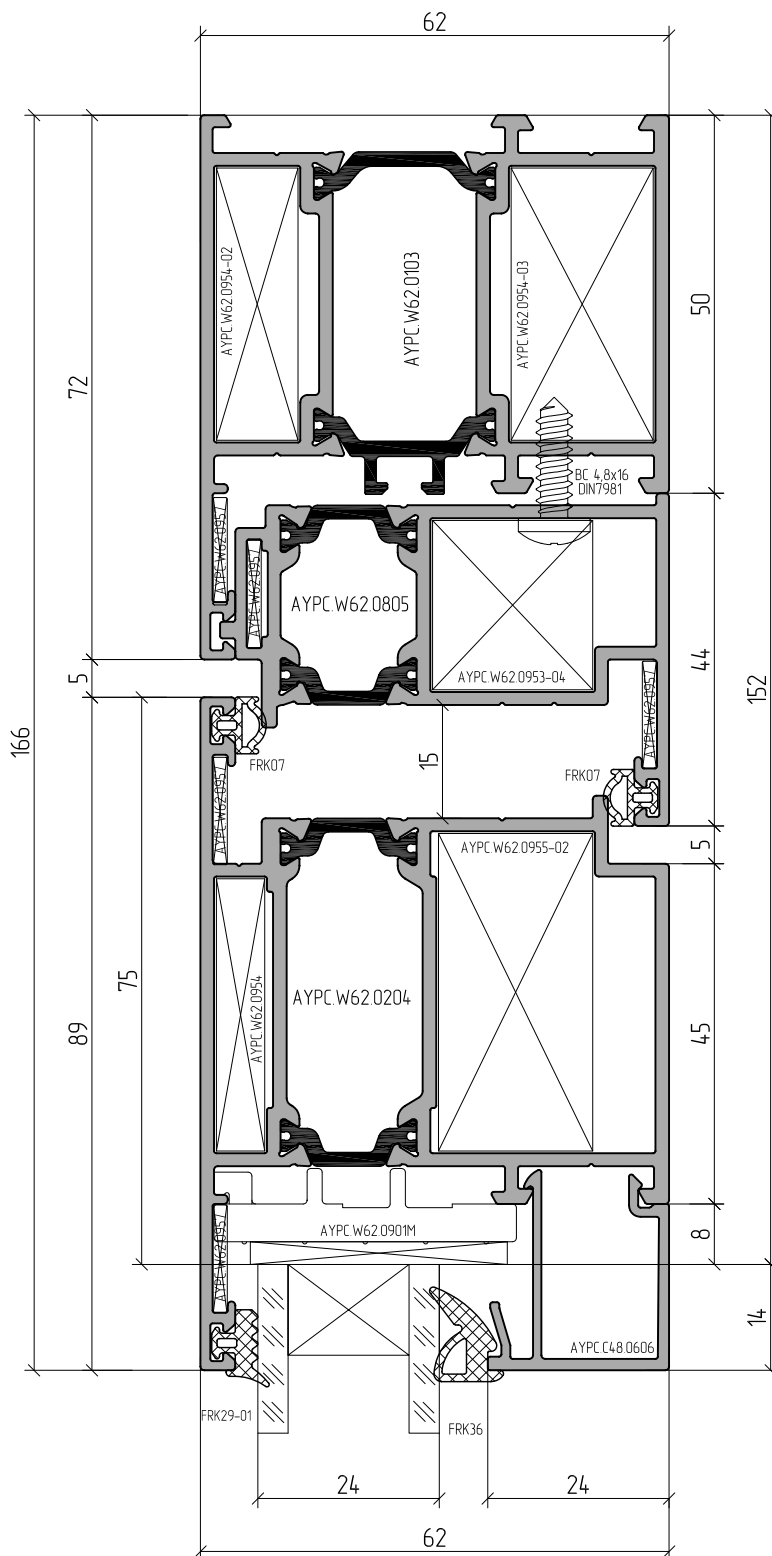
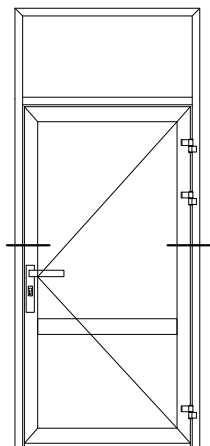


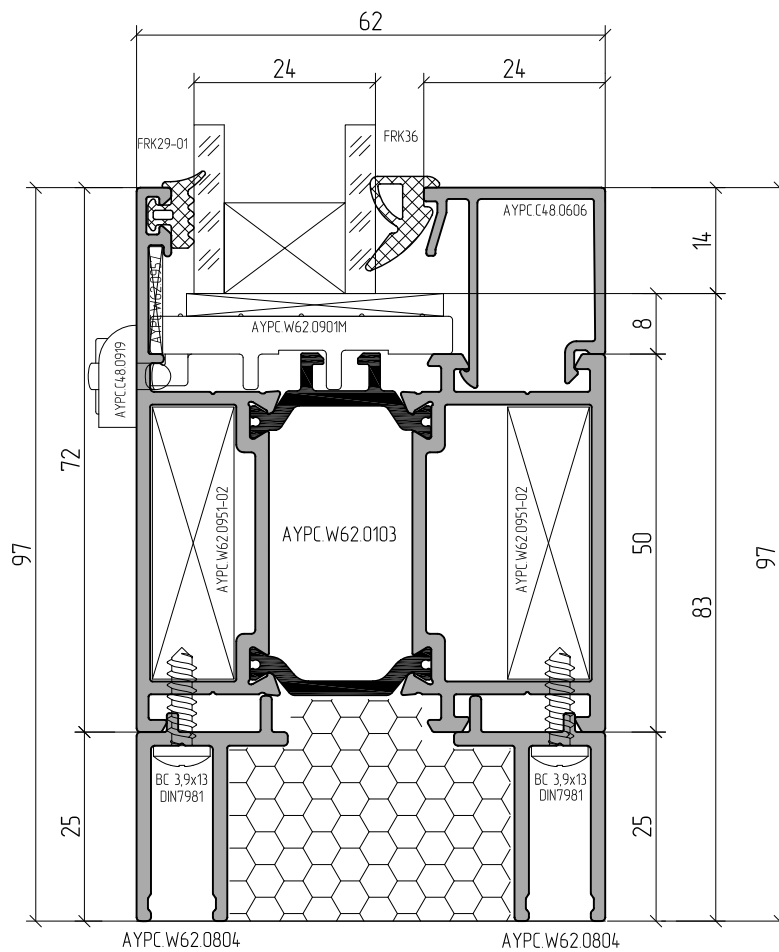
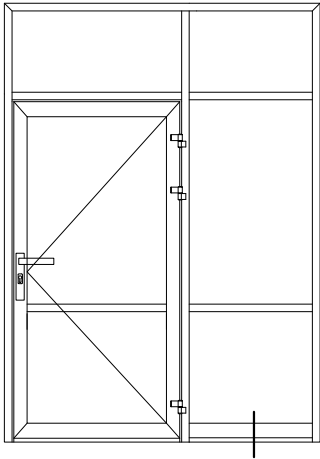


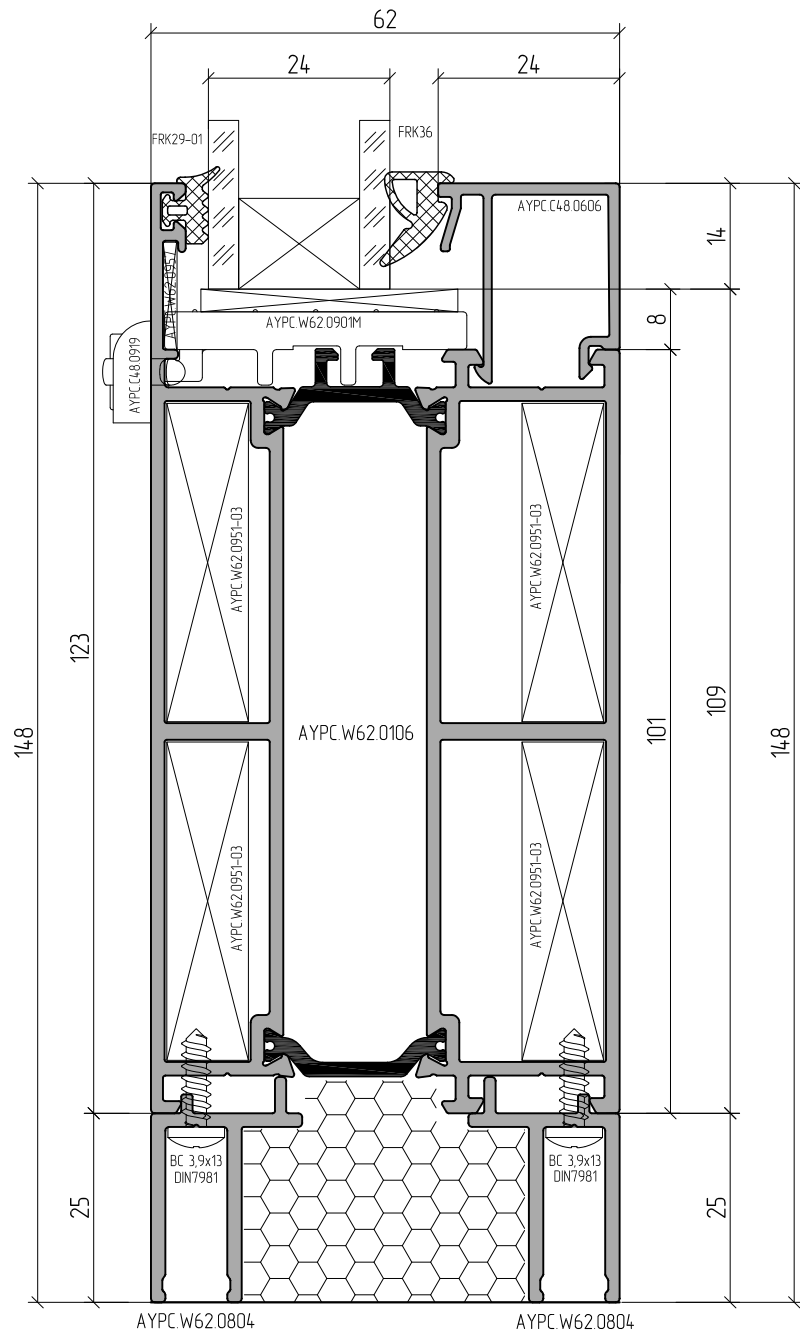
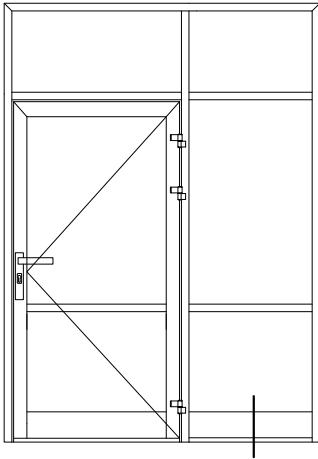


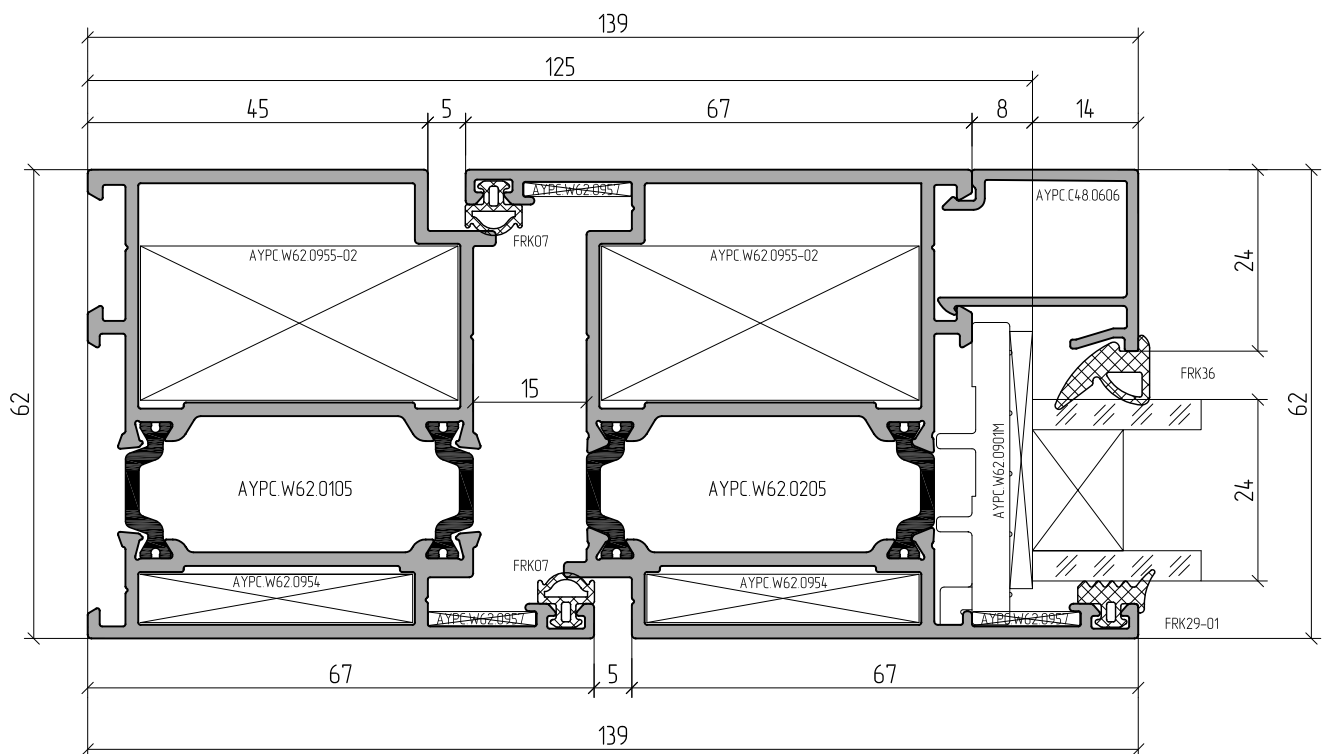
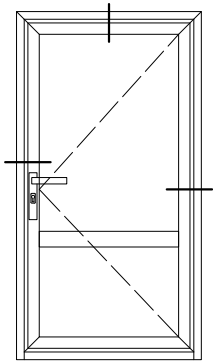


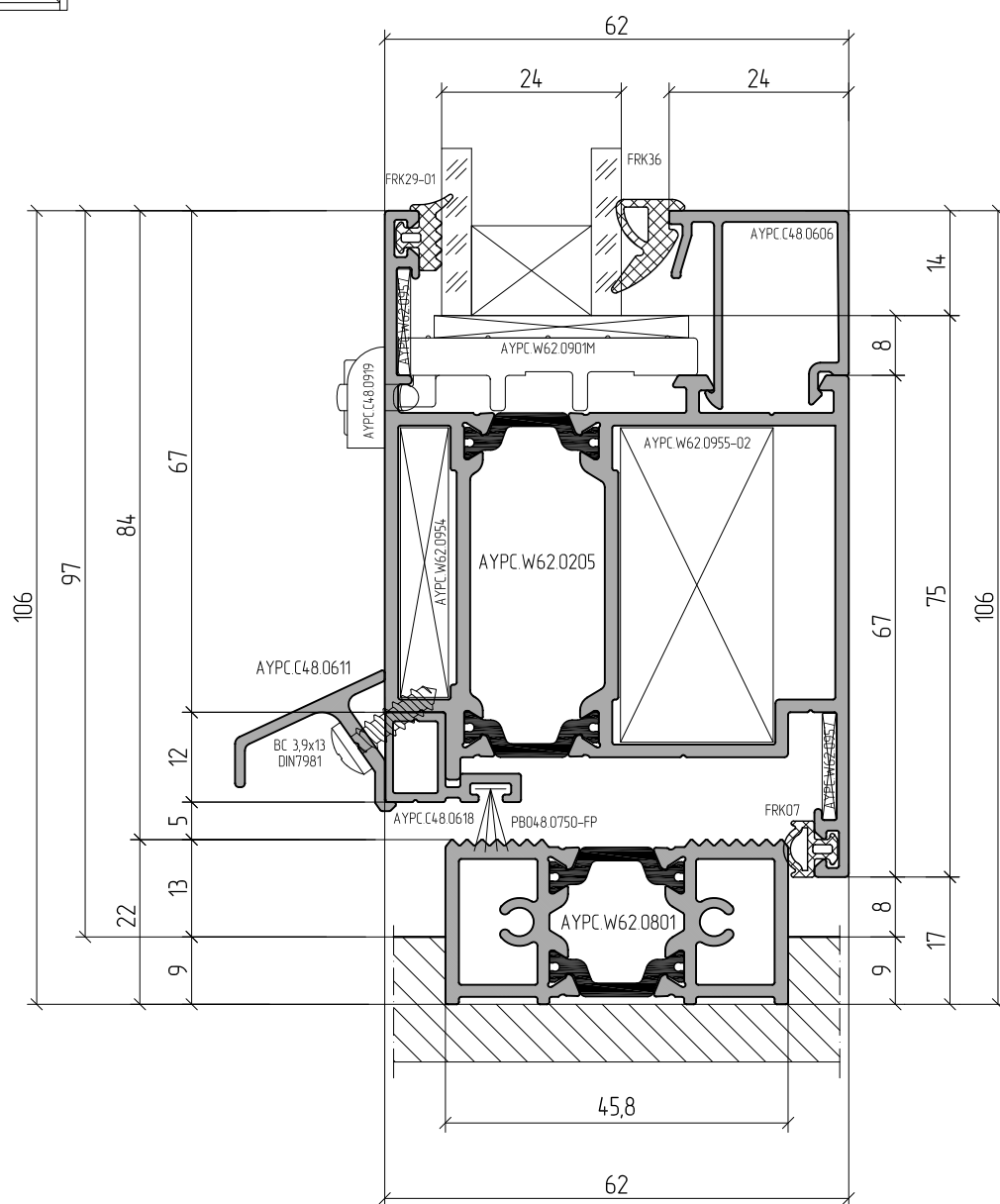
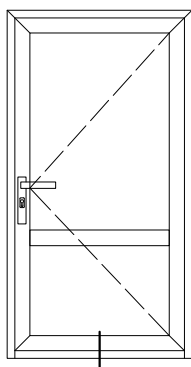


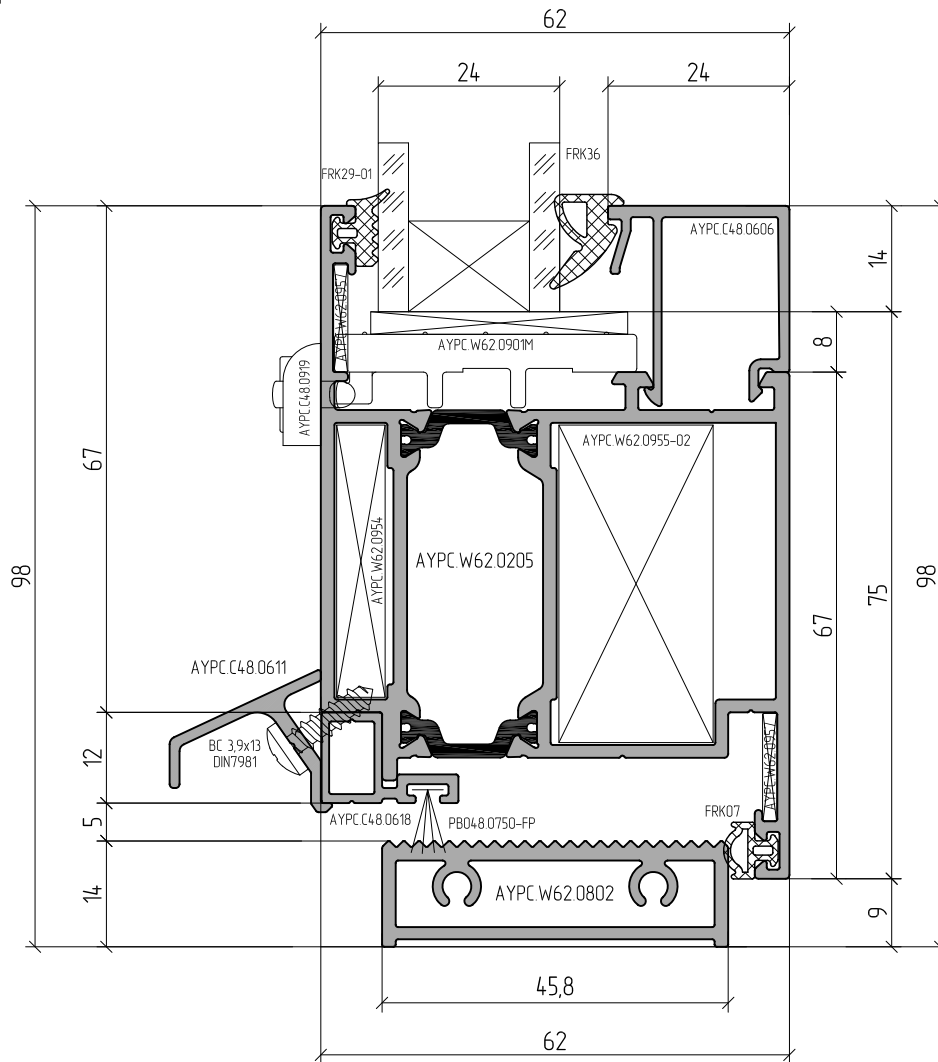
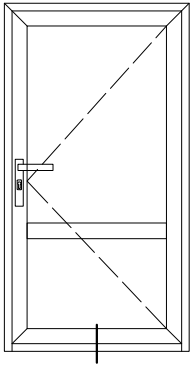


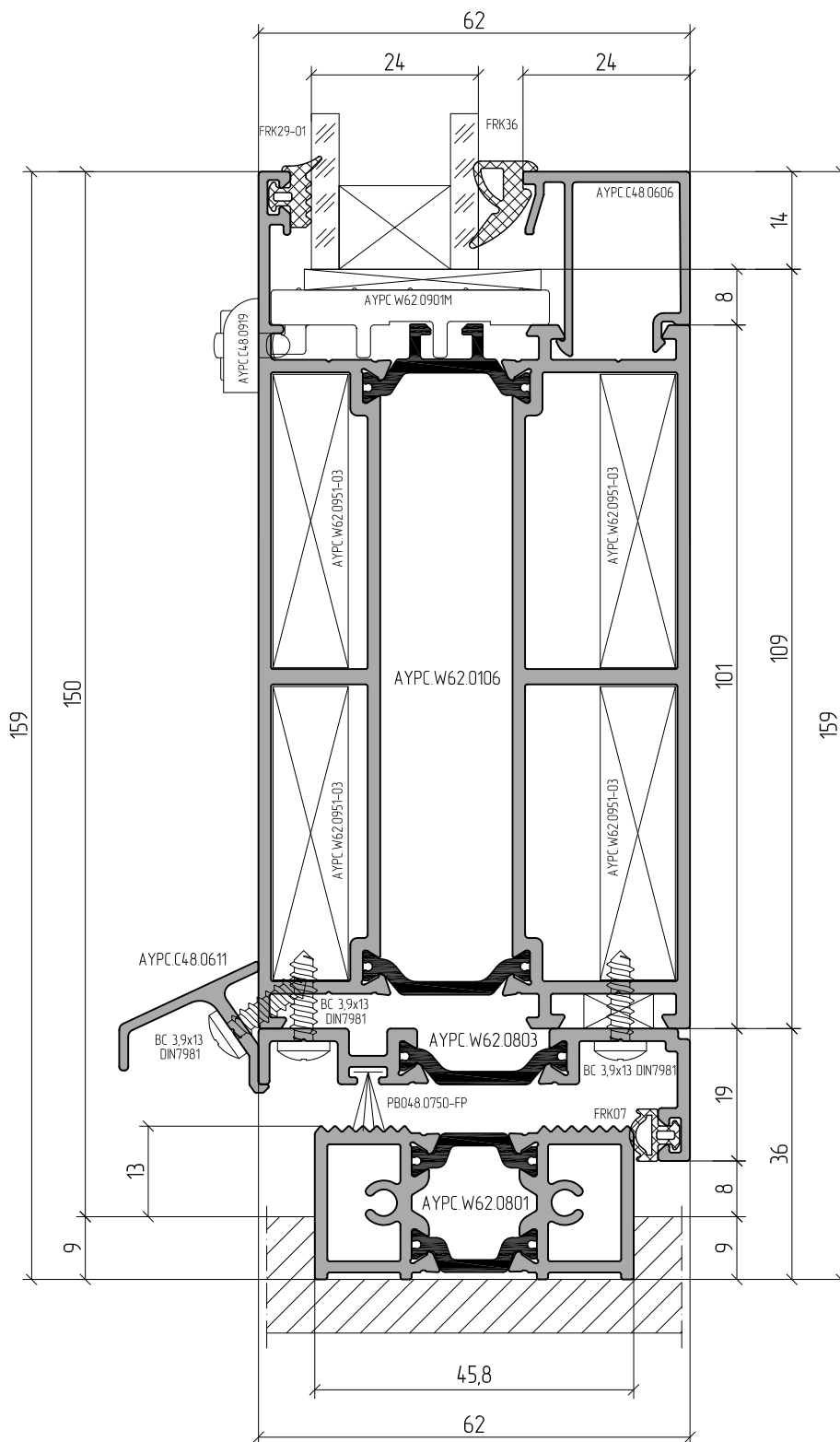
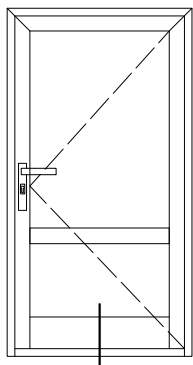


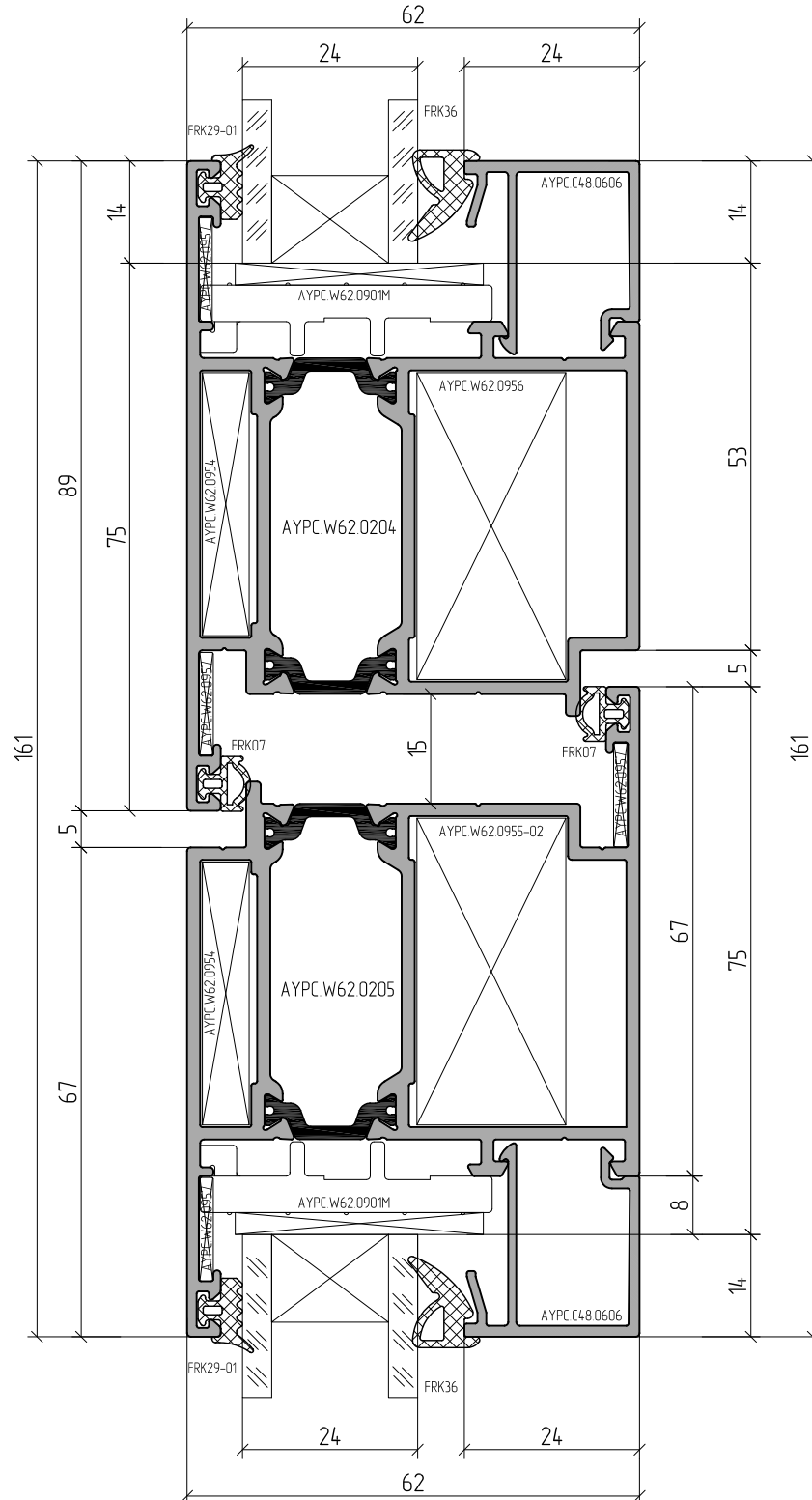
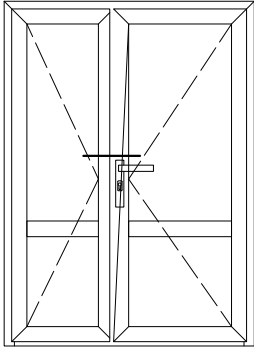


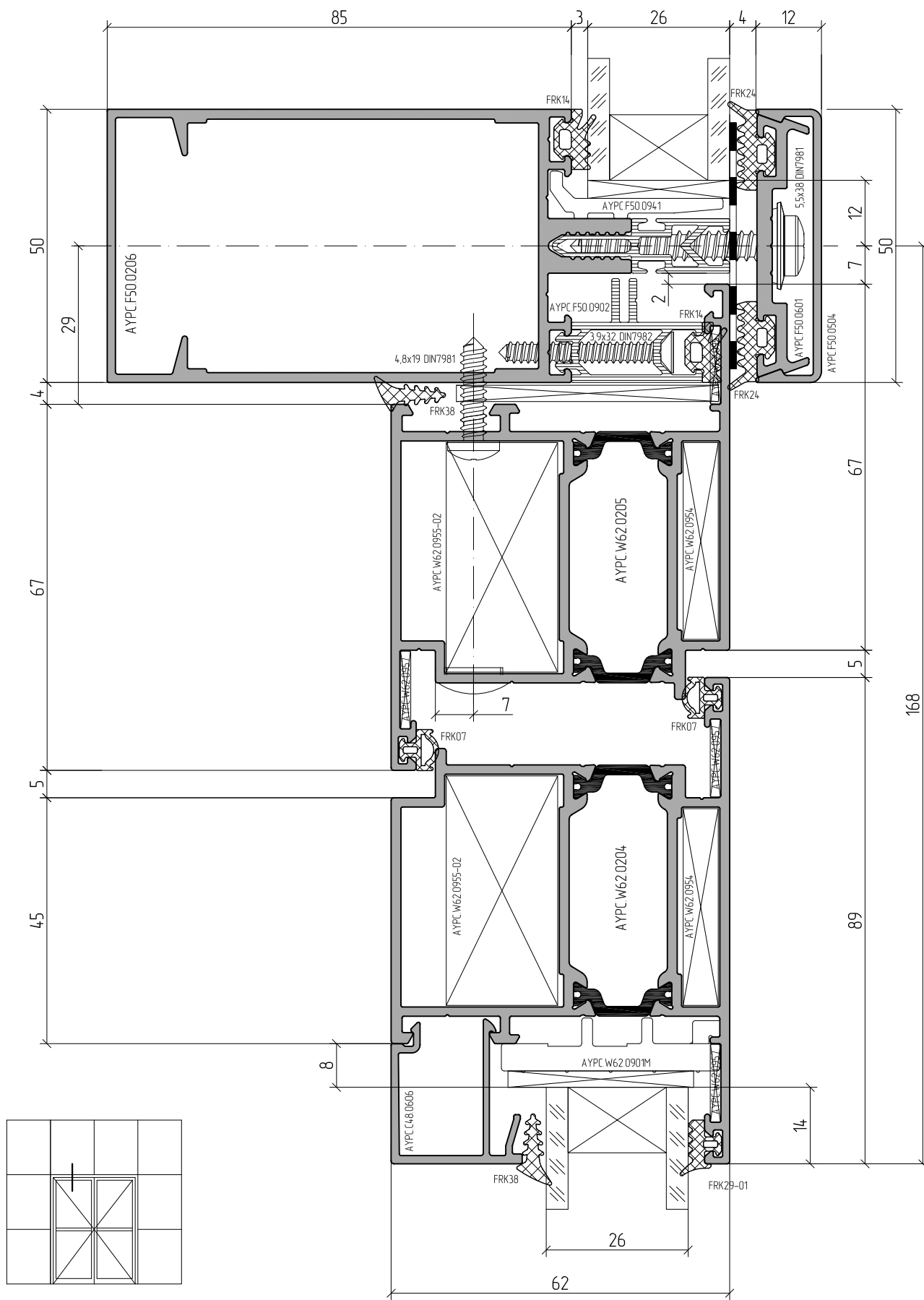


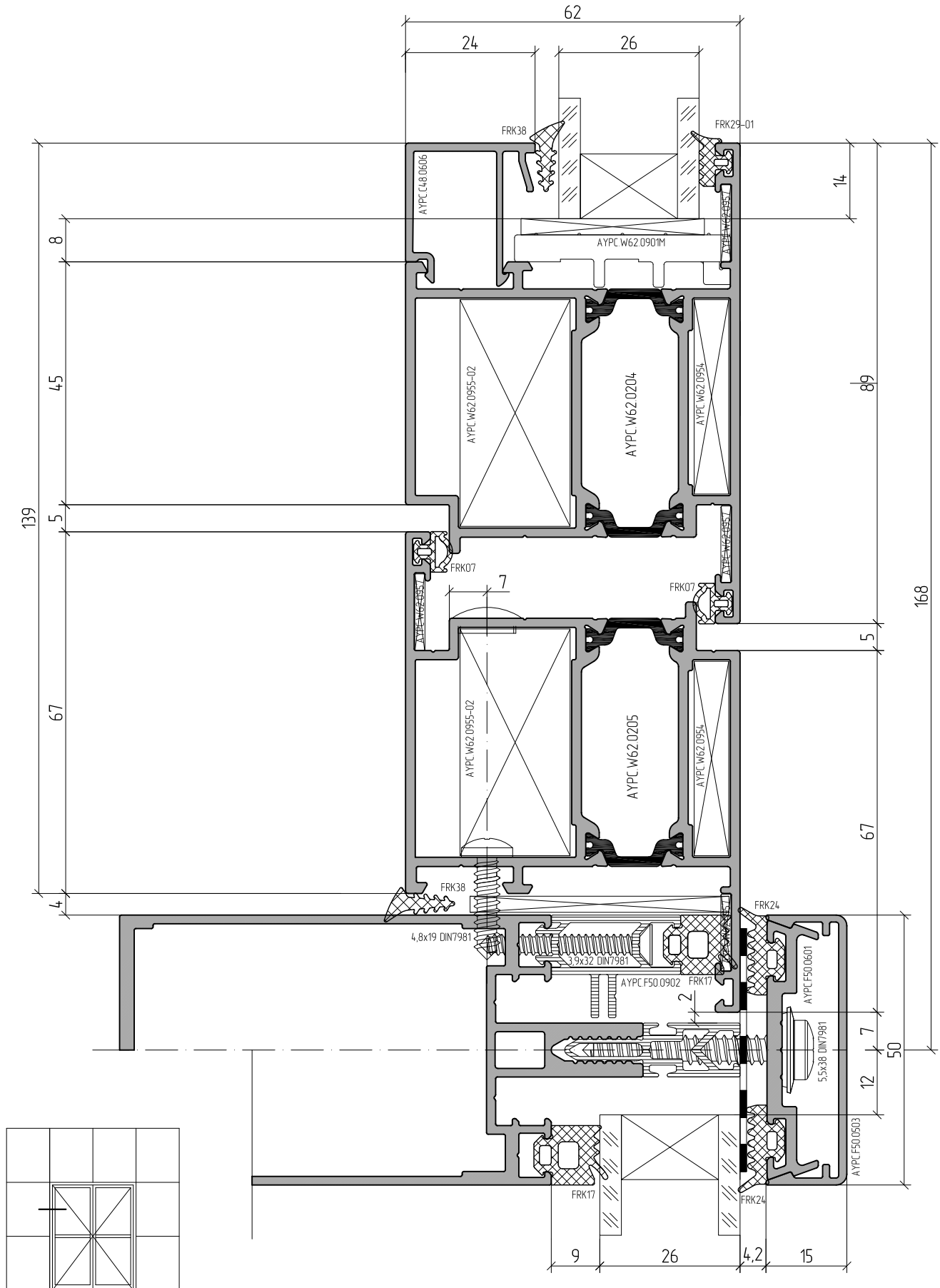


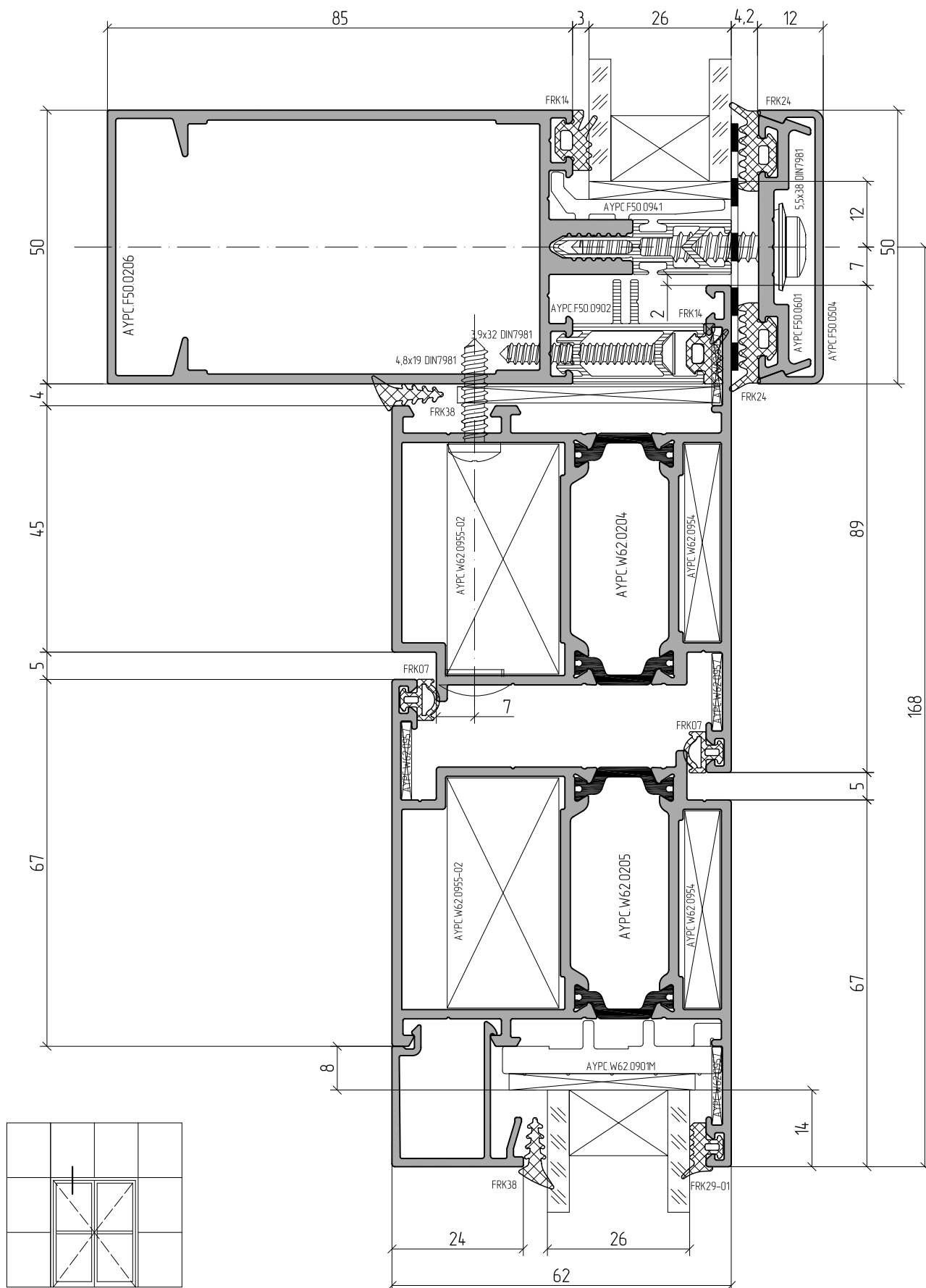


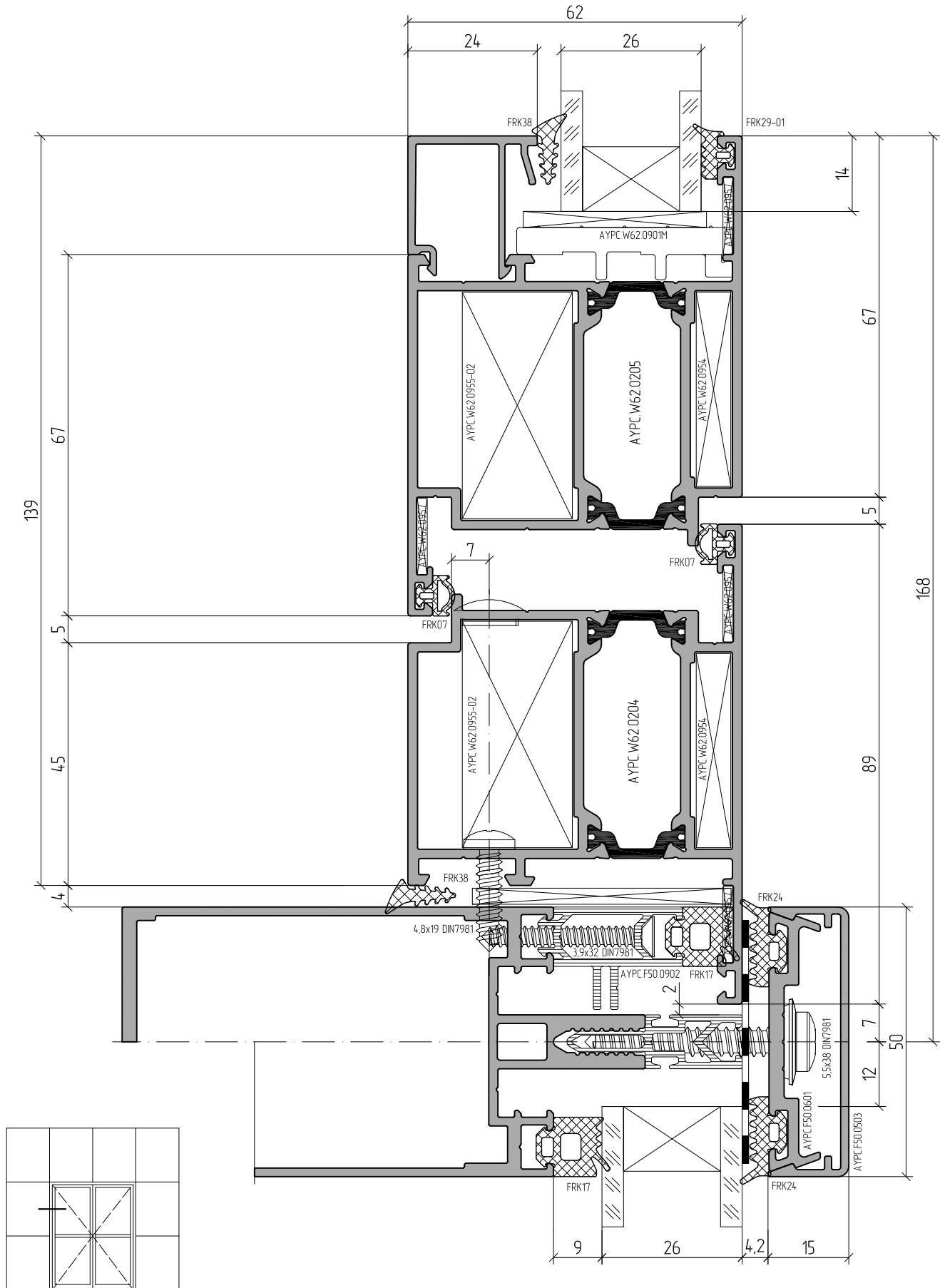


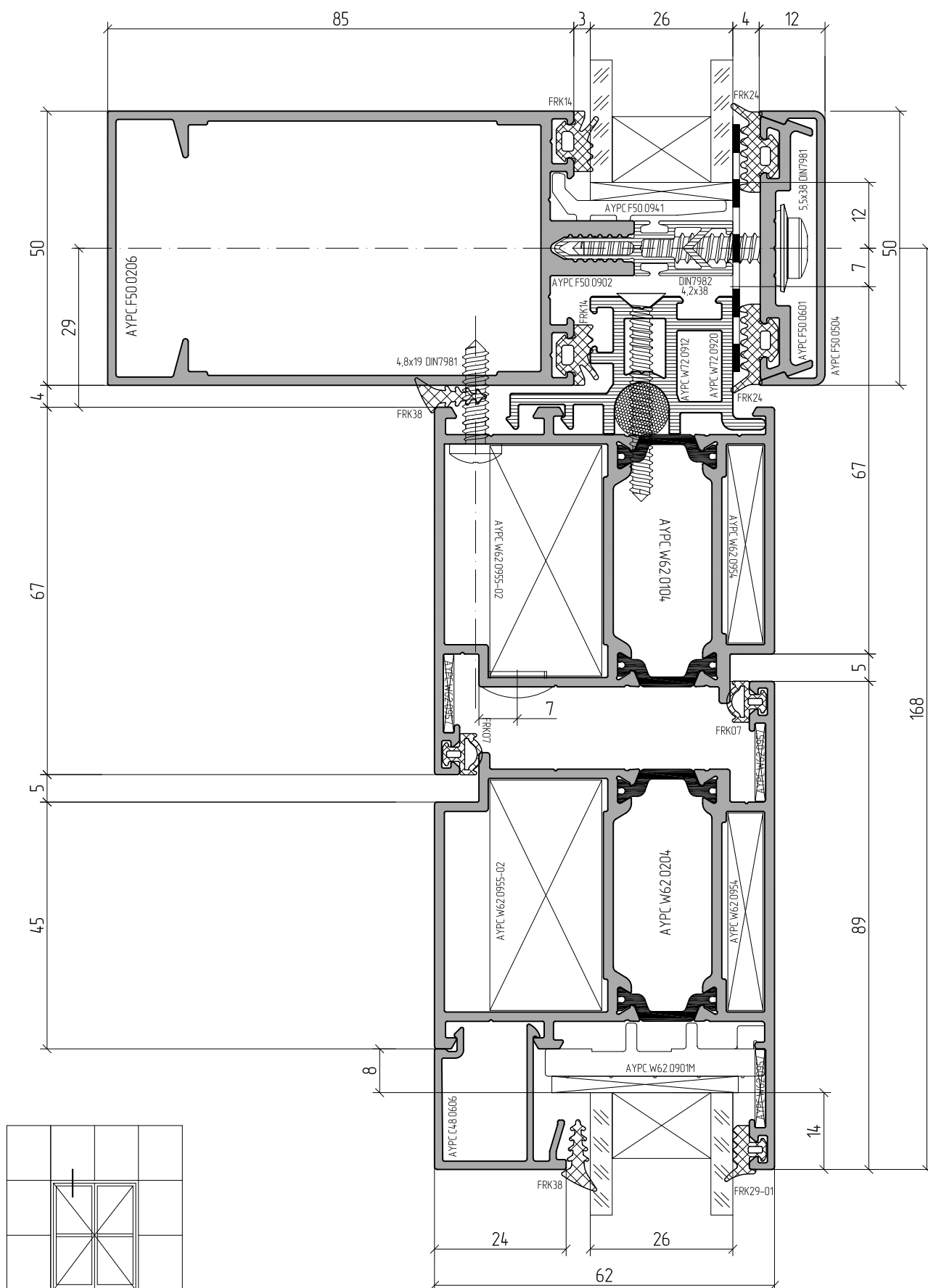


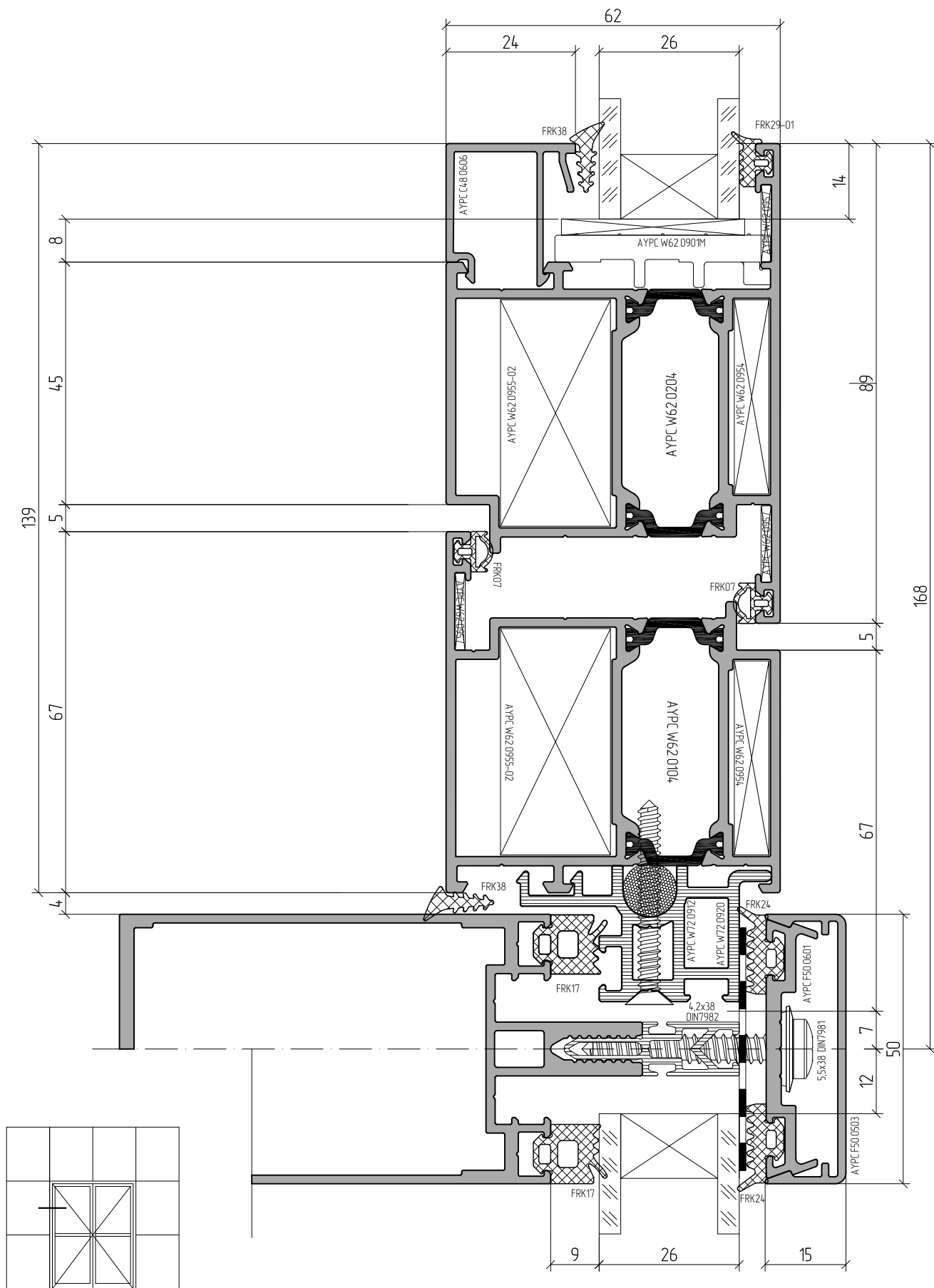












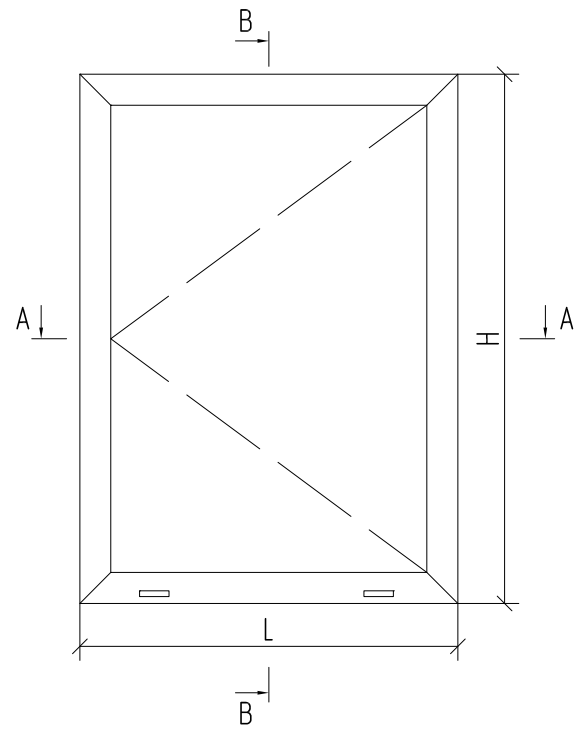


ALUTECH ALTW62

СИСТЕМА РАМНОГО
ОСТЕКЛЕНИЯ
С ТЕРМОРАЗРЫВОМ

ПРИМЕРЫ РАСЧЕТОВ ТИПОВЫХ КОНСТРУКЦИЙ

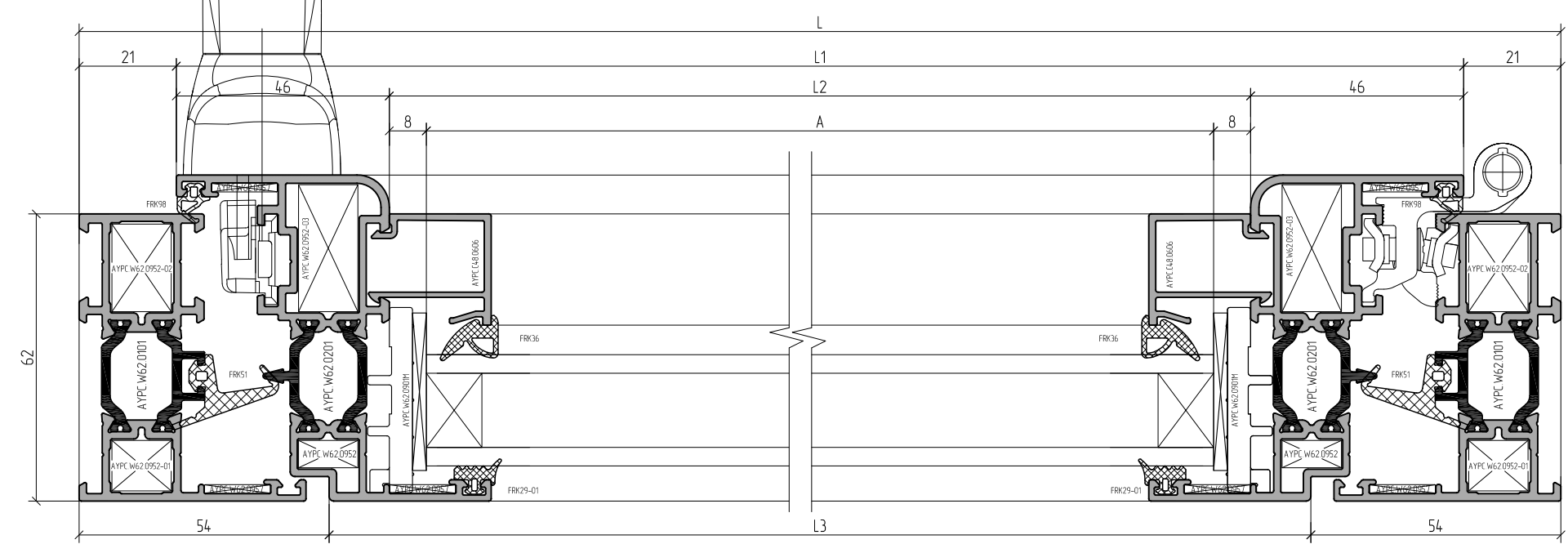
Пример расчета поворотного окна



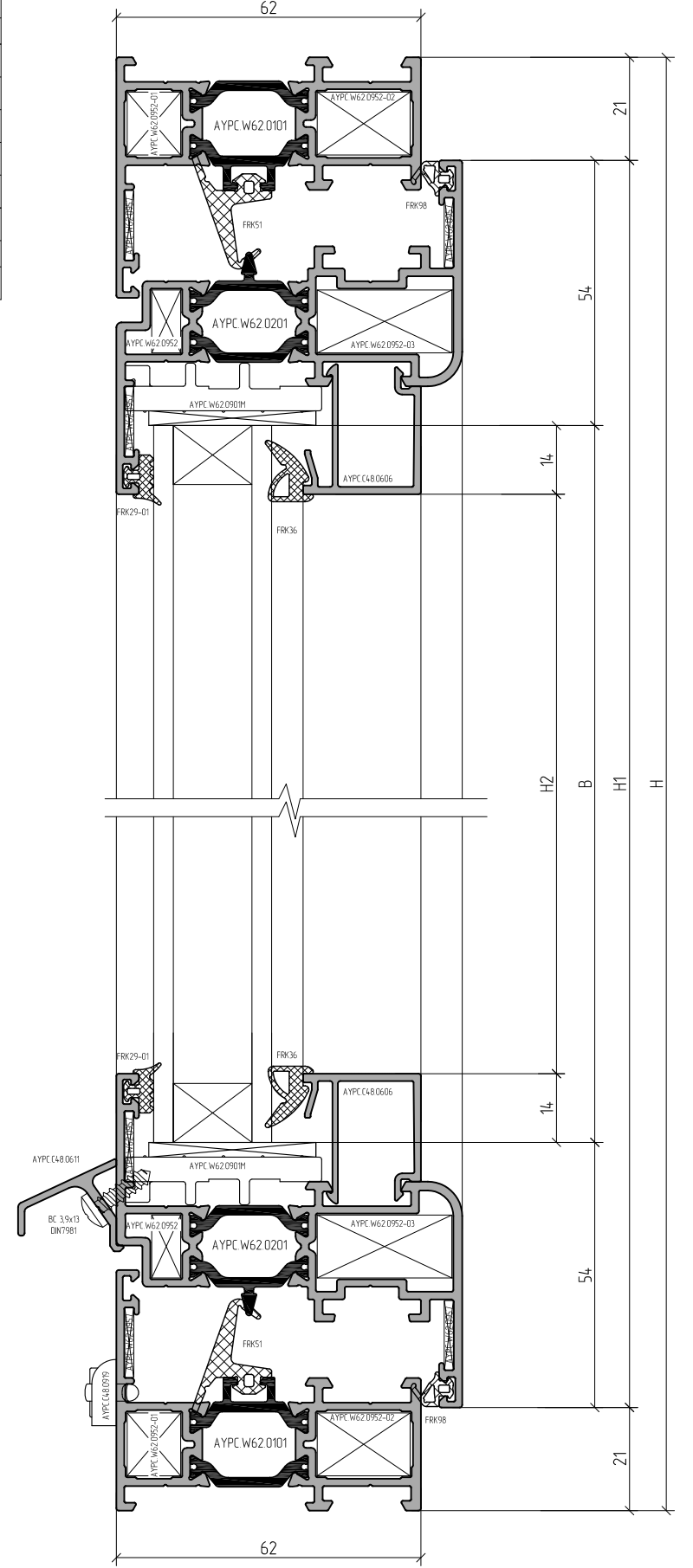
Артикул	Наименование	Эскиз	Профиль	1...
Профиль				
AYPC.W62.0101	Профиль рачи		L	2
AYPC.W62.0201	Профиль сборки		L1=L-42	2
AYPC.C48.0611	Профиль отлива		H1=H-42	2
AYPC.C48.0612	Профиль тяги		L3=L-108	1
AYPC.C48.0606	Профиль штапика		L2=L1-92	2
			H2=H1-136	2
Комплекующие изделия				
FRK51	Уплотнитель резиновый		L1x2+H1x2	1
FRK52	Уголок резиновый			4
FRK29-01	Уплотнитель резиновый		Ax2+Bx2	1
FRK36	Уплотнитель резиновый		Ax2+Bx2	1
FRK98	Уплотнитель резиновый		L1x2+H1x2	1
AYPC.W62.0901M	Падкладка опорная			4
100x26x1	Падкладка рихтовочная			4
100x26x3	Падкладка рихтовочная			4
AYPC.C48.0919	Заглушка водоотвода			2

Артикул	Наименование	Эскиз	Профиль	1...
Комплекующие изделия				
AYPC.W62.0952	Угловая закладная			4
AYPC.W62.0952-03	Угловая закладная			4
AYPC.W62.0952-01	Угловая закладная			4
AYPC.W62.0952-02	Угловая закладная			4
AYPC.W62.0957	Уголок выравнивающий			12
3,9x13 DIN7981	Винт самонарезающий		L3/250	
Заполнение 24 мм				
A=L1-108, B=H1-108				1

A-A

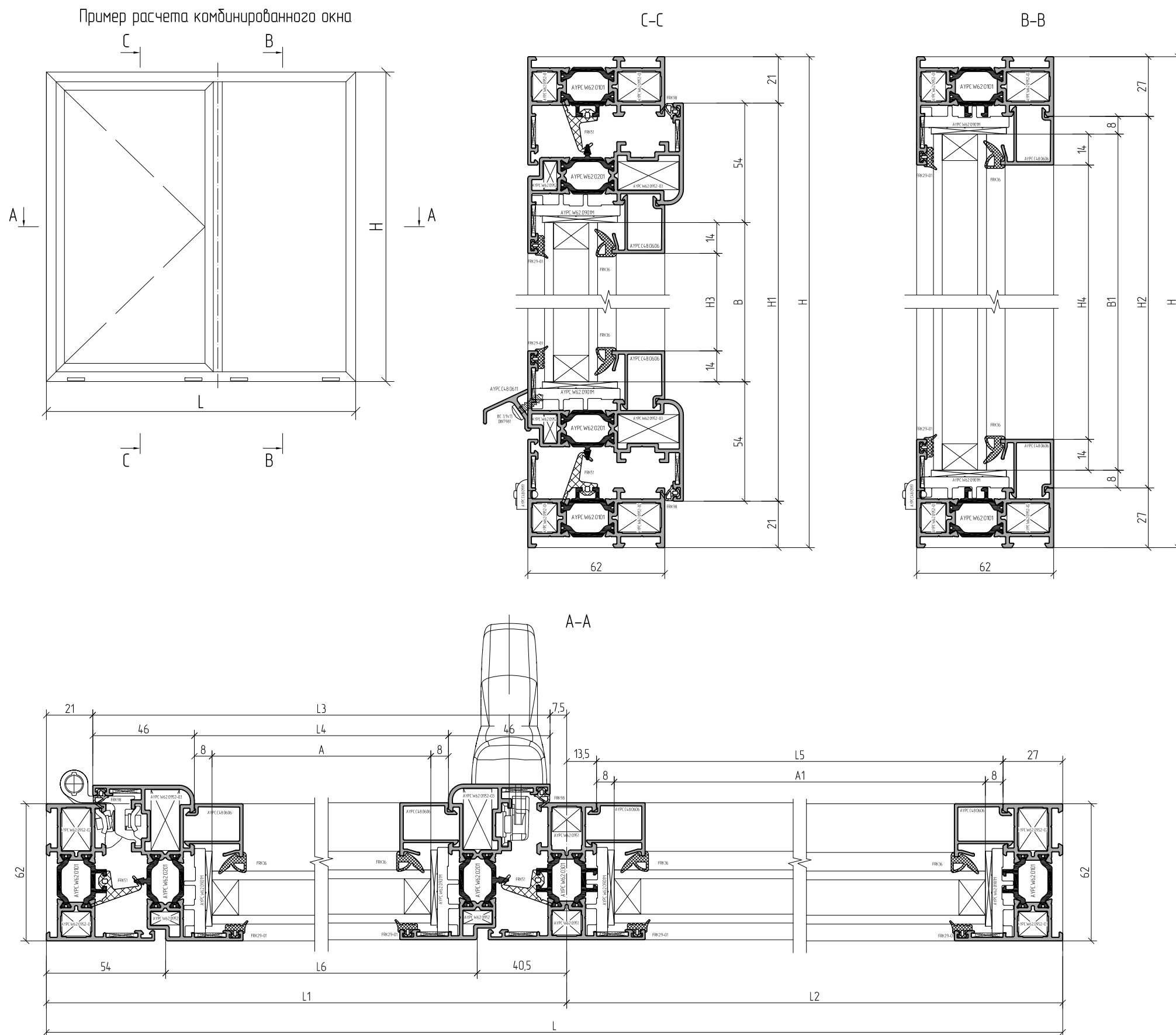


B-B



- 1. Артикул профиля штапика и резиновых уплотнителей выбирать в зависимости от толщины заполнения (см. раздел 06 – Таблица остекления).
- 2. Размеры и количество профиля тяги AYPC.C48.0612 определяется типом применяемой фурнитуры и габаритами створки (L1 и H1).

Пример расчета комбинированного окна

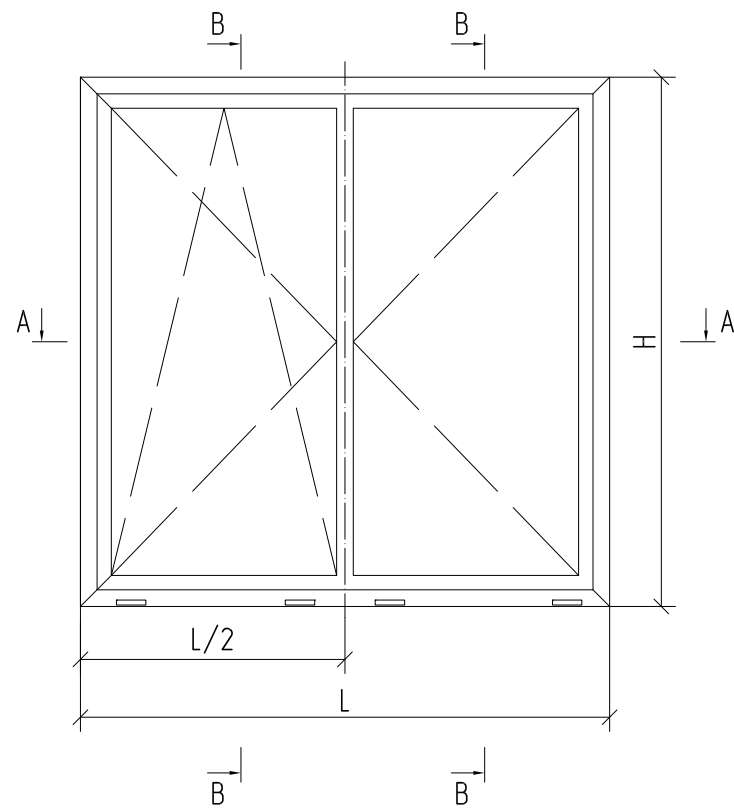


Артикул	Наименование	Эскиз	Профиль	1...	
Профиль					
AYPC W62.0101	Профиль рамы		L	2	
			H	2	
AYPC W62.0201	Профиль створки		L3=L1-28,5	2	
			H1=H-4,2	2	
AYPC W62.0301	Профиль штапика		H2=H-5,4	1	
AYPC C4.8.0611	Профиль отлива		L6=L1-9,5	1	
AYPC C4.8.0612	Профиль тяги		-	-	
AYPC C4.8.0606	Профиль штапика		L4=L3-9,2	2	
			H3=H1-13,6	2	
			L5=L2-40,5	2	
			H4=H-9,8	2	
Комплектующие изделия					
FRK51	Уплотнитель резиновый		L3x2+H1x2	1	
FRK52	Уголок резиновый			4	
FRK29-01	Уплотнитель резиновый		(A+B)x2+(A1+B1)x2	1	
FRK36	Уплотнитель резиновый		(A+B)x2+(A1+B1)x2	1	
FRK98	Уплотнитель резиновый		L3x2+H1x2	1	
AYPC W62.0901M	Падкладка опорная			8	
100x26x1	Падкладка рихтовочная			8	
100x26x3	Падкладка рихтовочная			8	
AYPC C4.8.0919	Заглушка водоотвода			4	
AYPC W62.0952	Угловая закладная			4	
AYPC W62.0952-03	Угловая закладная			4	
AYPC W62.0952-01	Угловая закладная			4	
AYPC W62.0952-02	Угловая закладная			4	
AYPC W62.0951	Закладная крепления штапика			4	
AYPC W62.0957	Уголок выравнивающий			12	
3,9x13 DIN7981	Винт самонарезающий		L6/250		
Заполнение 24 мм					
				A=L3-108 ; B=H-150	1
				A1=L2-56,5 ; B1=H-70	1



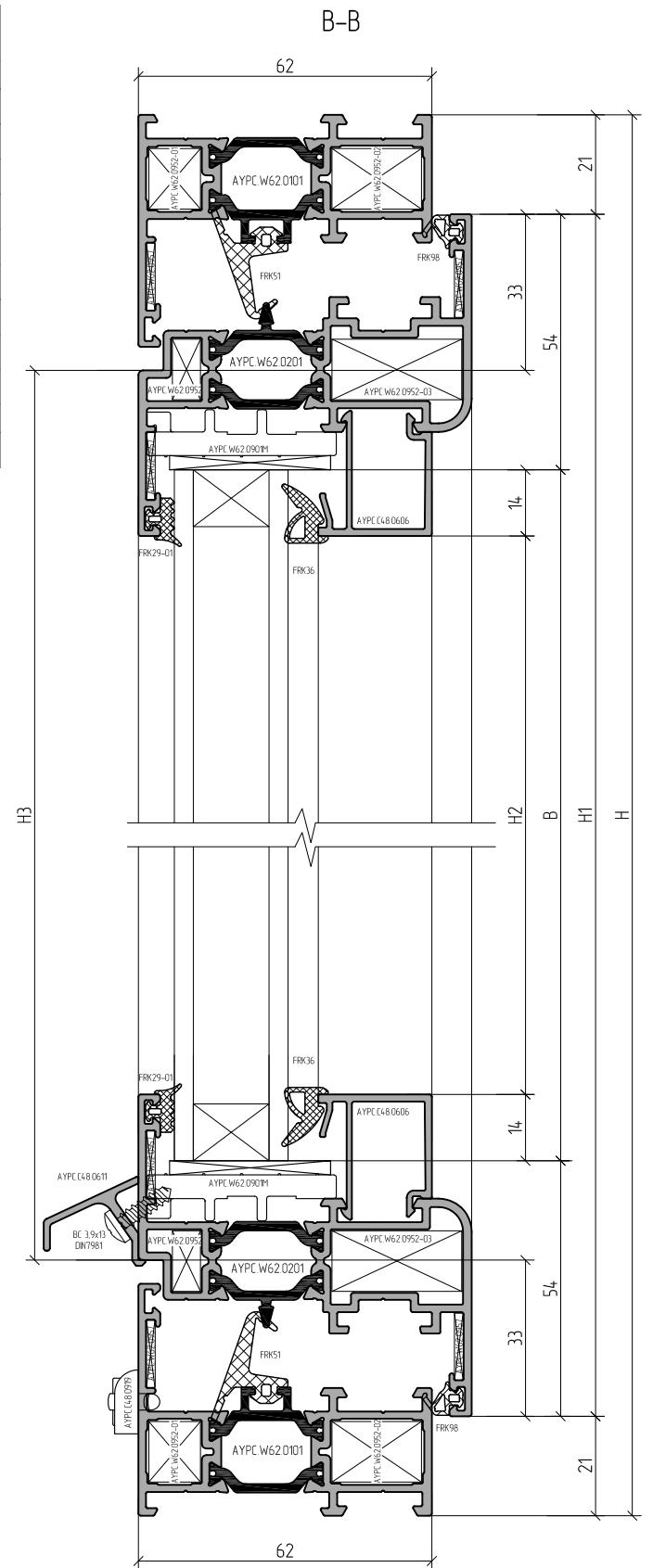
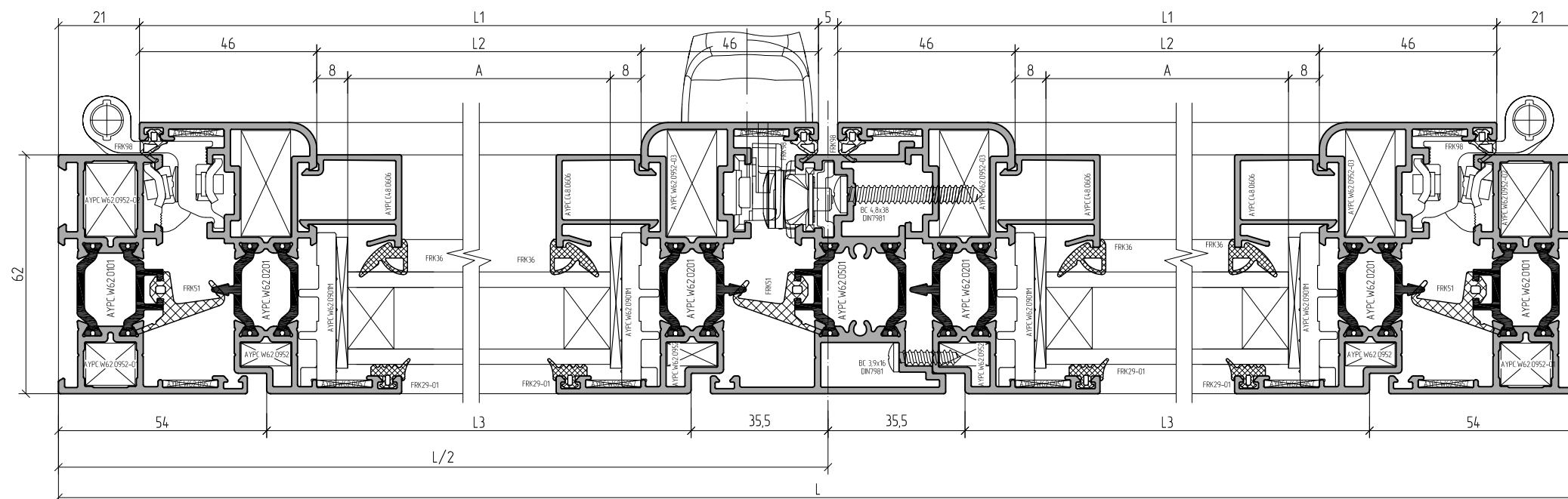
1. Артикулы профилей штапиков и резиновых уплотнителей выбирать в зависимости от толщины заполнения (см. раздел 06 – Таблица остекления).
2. Размеры и количество профиля тяги AYPC C4.8.0612 определяется типом применяемой фурнитуры и габаритами створки (L1 и H1).

Пример расчета комбинированного окна со штаплом



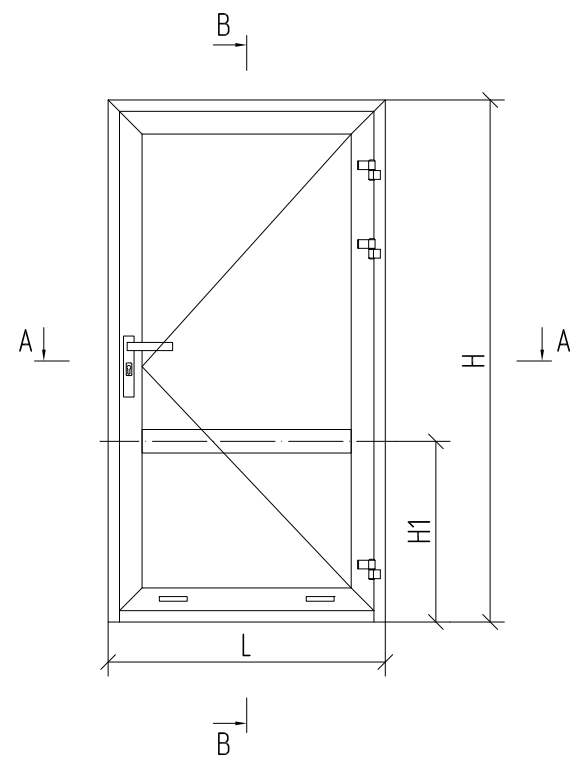
Артикул	Наименование	Эскиз	1...	Артикул	Наименование	Эскиз	1...			
Профиль										
АУРС W62.0101	Профиль рачи		L	2	Комплектующие изделия					
	Профиль створки		H	2						
АУРС W62.0201	Профиль створки		L1=L/2-23,5	4						
	Профиль штапика		H1=H-42	4						
АУРС W62.0501	Профиль штапика		H3=H2-66	1						
АУРС С48.0611	Профиль штапика		L3=L/2-89,5	2				Заполнение 24 мм		
АУРС С48.0612	Профиль штапика		-	-				A=L1-108, B=H1-108		
АУРС С48.0606	Профиль штапика		L2=L1-92	4				Комплектующие изделия		
	Профиль штапика		H2=H1-136	4						
FRK51	Уплотнитель резиновый		Lx2+H1x2+H3	1						
FRK52	Уголок резиновый		Lx2+H1x2+H3	4						
FRK29-01	Уплотнитель резиновый		(Ax2+Bx2)x2	1						
FRK36	Уплотнитель резиновый		(Ax2+Bx2)x2	1						
FRK98	Уплотнитель резиновый		(L1x2+H1x2)x2	1						
АУРС W62.0901M	Падка опорная		Lx2+H1x2+H3	10						
100x26x1	Падка рихтовочная		Lx2+H1x2+H3	10						
100x26x3	Падка рихтовочная		Lx2+H1x2+H3	10						
АУРС С48.0919	Заглушка водоотвода		Lx2+H1x2+H3	4						

A-A



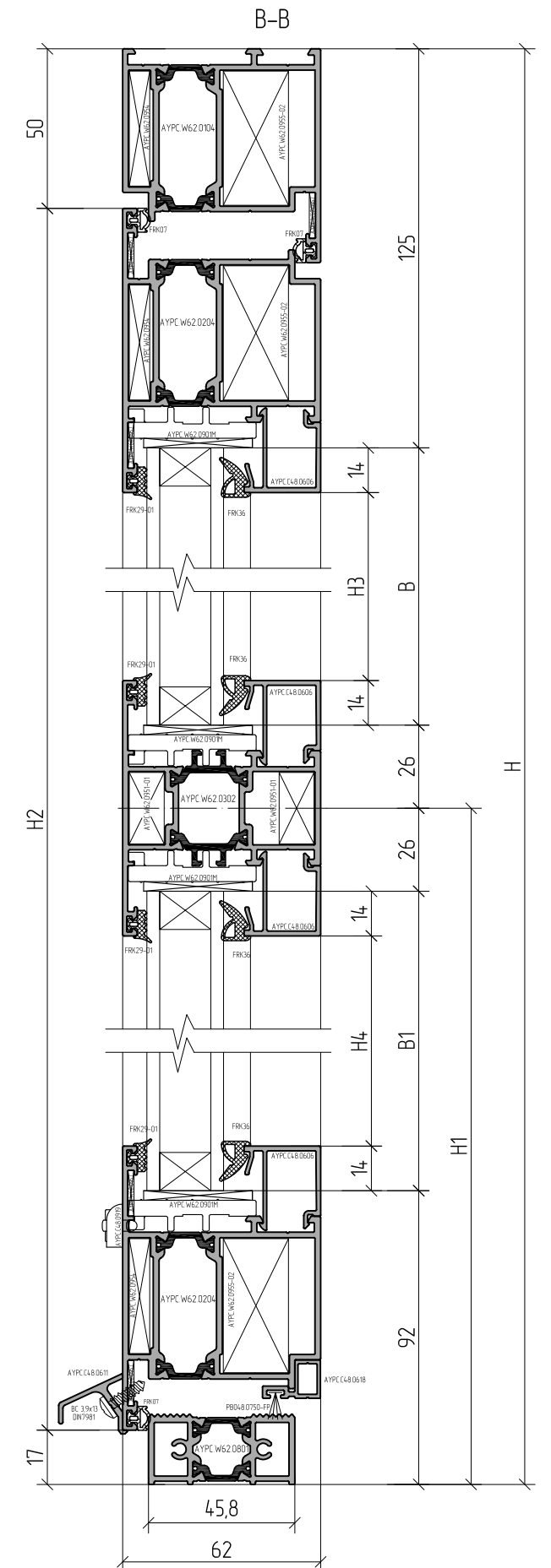
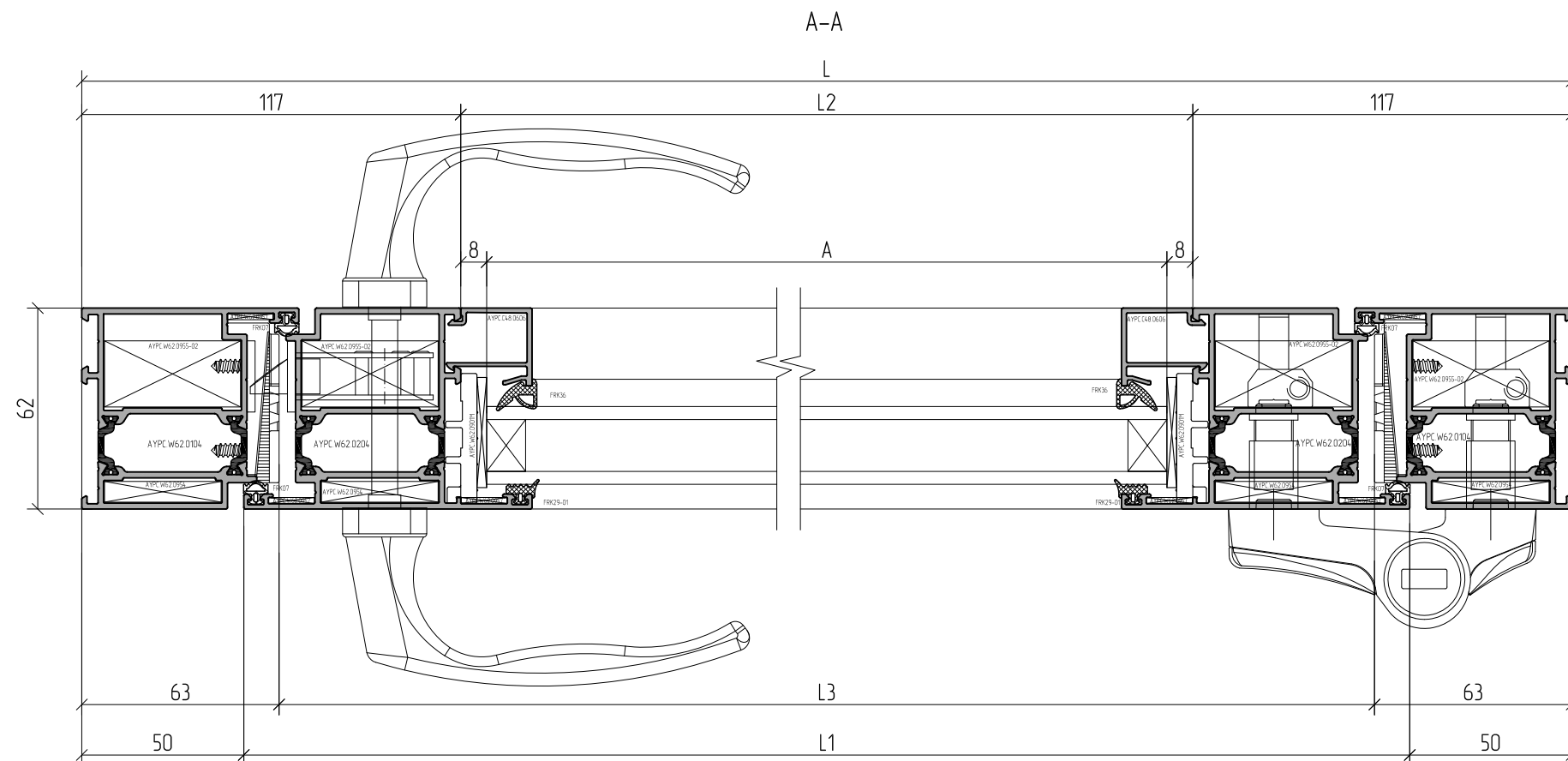
- 1 Артикулы профилей штапиков и резиновых уплотнителей выбирать в зависимости от толщины заполнения (см. раздел 06 – Таблица остекления).
- 2 Размеры и количество профиля тяги АУРС С48.0612 определяется типом применяемой фурнитуры и габаритами створки (L1 и H1).

Пример расчета однополюсной двери открыванием наружу



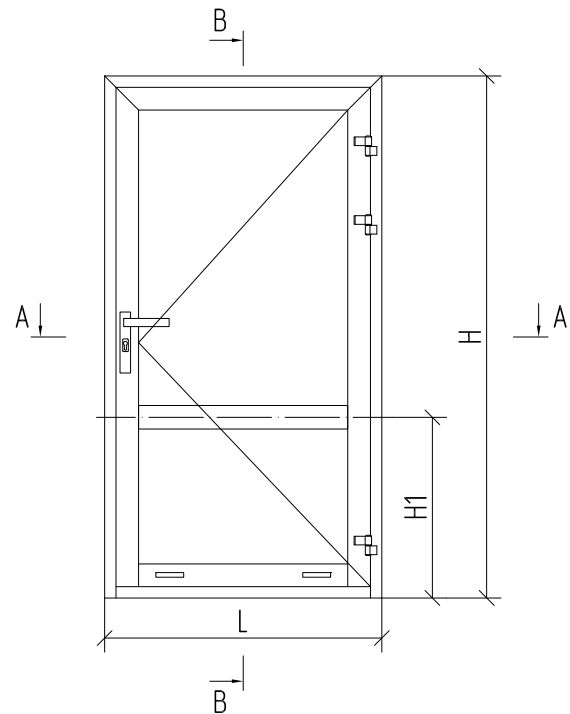
Артикул	Наименование	Эскиз	Профиль	1...
Профиль				
AYPC W62.0104	Профиль рамы		L	1
			H	1
			H	1
AYPC W62.0204	Профиль створки		L1=L-100	2
			H2=H-67	2
AYPC W62.0302	Профиль импоста		L2=L1-134	1
AYPC W62.0801	Профиль порога		L3=L-126	1
AYPC C48.0618	Профиль прижимания створки		L4=L1-76	1
AYPC C48.0611	Профиль отлива		L5=L1	1
AYPC C48.0606	Профиль штапика		L6=L2	4
			H3=H-H1-179	2
			H4=H1-146	2

Артикул	Наименование	Эскиз	1...
Комплектующие изделия			
PB048.0750-FP	Уплотнитель фетровый		L4+28x2
FRK29-01	Уплотнитель резиновый		(A+B)x2+(A+B1)x2
FRK36	Уплотнитель резиновый		(A+B)x2+(A+B1)x2
FRK07	Уплотнитель резиновый		L+Hx2+(L1+H2)x2
AYPC W62.0901M	Подкладка опорная		8
100x26x1	Подкладка рихтовочная		8
100x26x3	Подкладка рихтовочная		8
AYPC C48.0919	Заглушка водоотвода		2
AYPC C48.0909	Заглушка профиля примыкания двери		2
AYPC W62.0902	Комплект щеткодержателей		1 компл.
AYPC W62.0903	Заглушка порога		2
AYPC W62.0951-01	Закладная крепления импоста		4
AYPC W62.0954	Угловая закладная		6
AYPC W62.0955-02	Угловая закладная		6
AYPC W62.0957	Уголок выровнивающий		10
3,9x13 DIN7981	Винт самонарезающий		L5/250
4,2x9,5 DIN7981	Винт самонарезающий		8
3,9x25 DIN7982	Винт самонарезающий		L4/250
Заполнение 24 мм			
A=L1-150, B=H-H1-151			1
A=L1-150, B1=H1-118			1



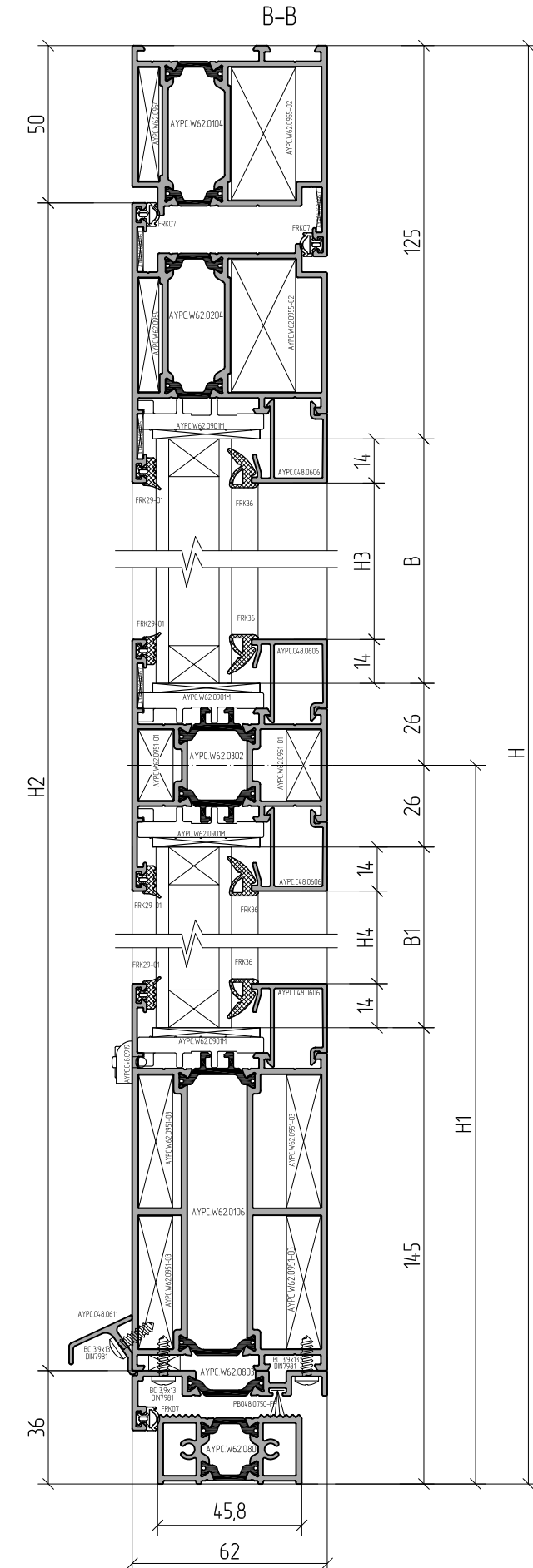
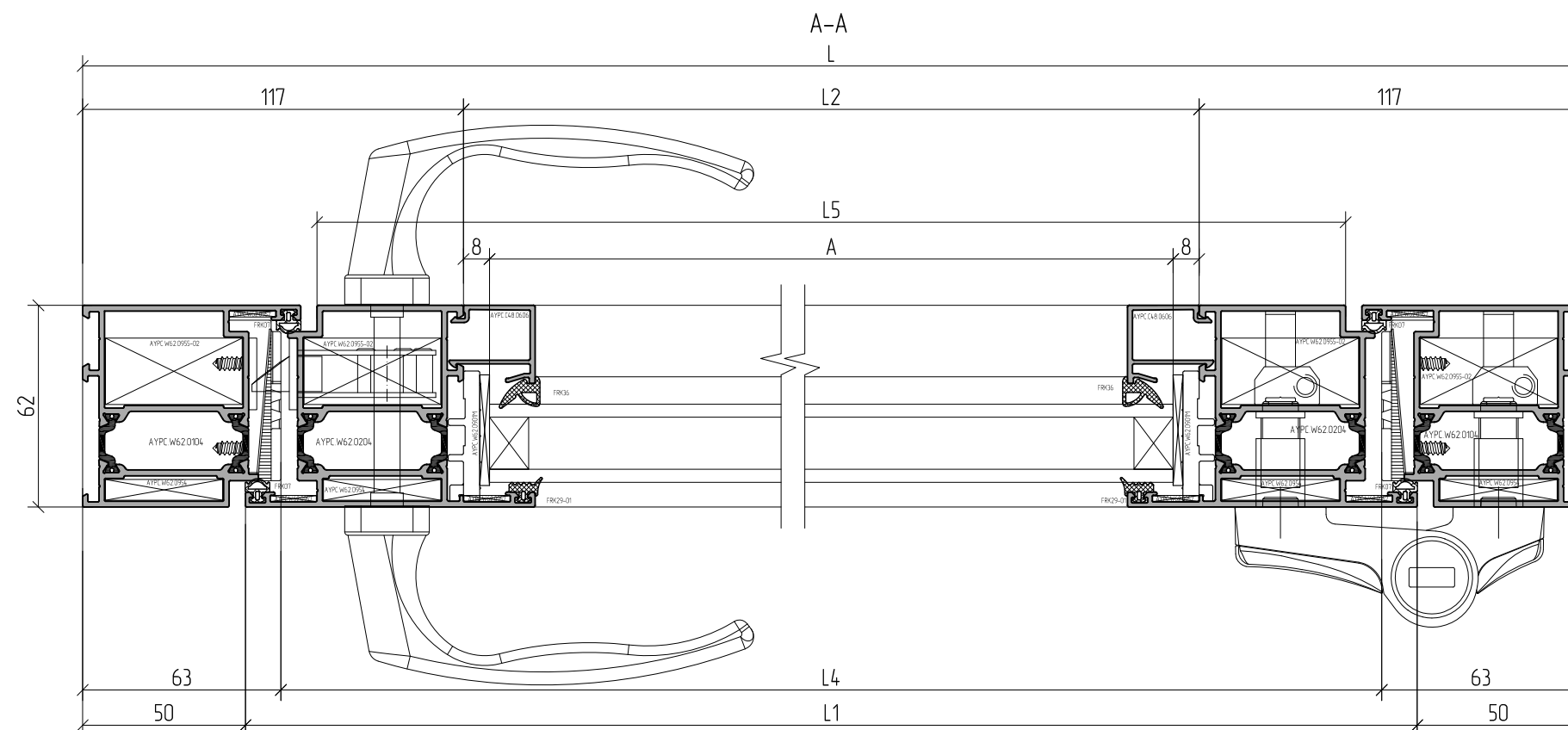
Артикулы профилей штапиков и резиновых уплотнителей выбирать в зависимости от толщины заполнения (см. раздел Об - Таблица остекления).

Пример расчета однополюсной двери с цоколем открыванием наружу



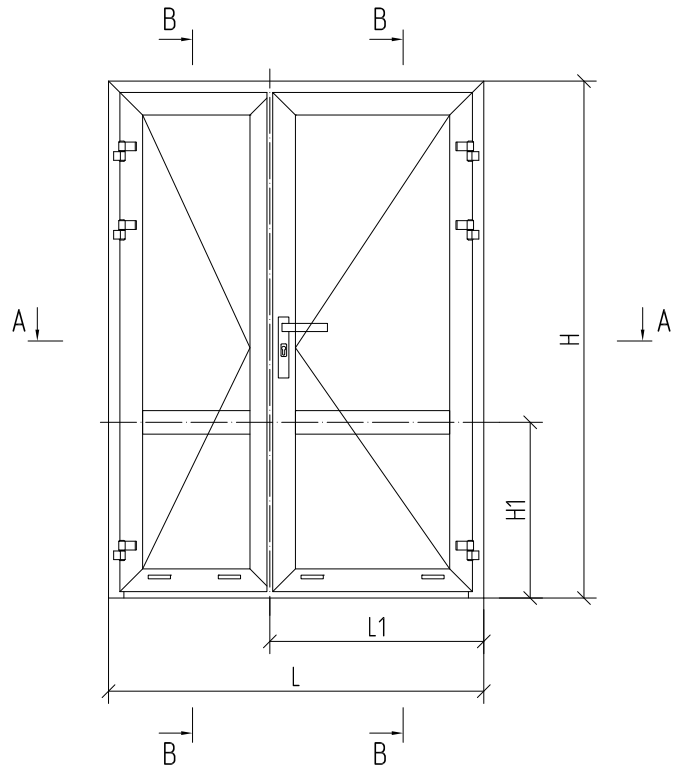
Артикул	Наименование	Эскиз	1...
Профиль			
АУРС W62 0104	Профиль рамы		L
			H
			H
АУРС W62 0204	Профиль створки		L1=L-100
			H2=H-86
			H2=H-86
АУРС W62 0106	Профиль рамы цоколя		L2=L1-134
АУРС W62 0302	Профиль штапика		L3=L2
АУРС W62 0801	Профиль порога		L4=L-126
АУРС W62 0803	Профиль прижимной створки		L5=L1-44
АУРС С48 0611	Профиль штапика		L6=L1
АУРС С48 0606	Профиль штапика		L7=L2
			H3=H-H1-179
			H4=H1-199

Артикул	Наименование	Эскиз	1...
Комплектующие изделия			
PB048 0750-FP	Уплотнитель фетровый		L5+16
FRK29-01	Уплотнитель резиновый		(A+B)x2+(A+B1)x2
FRK36	Уплотнитель резиновый		(A+B)x2+(A+B1)x2
FRK07	Уплотнитель резиновый		L+Hx2+(L1+H2)x2
АУРС W62 0901M	Подкладка опорная		8
100x26x1	Подкладка рихтовочная		8
100x26x3	Подкладка рихтовочная		8
АУРС С48 0919	Заглушка водоотвода		2
АУРС W62 0905	Комплект заглушек профиля прижимания створки		1 компл
АУРС W62 0902	Комплект щеткадержателей		1 компл
АУРС W62 0903	Заглушка порога		2
АУРС W62 0951-01	Закладная крепления штапика		4
АУРС W62 0951-03	Закладная крепления штапика		8
АУРС W62 0954	Угловая закладная		4
АУРС W62 0955-02	Угловая закладная		4
АУРС W62 0957	Уголок выравнивающий		6
3,9x13 DIN7981	Винт самонарезающий		L6/250+(L5/250)x2
4,2x9,5 DIN7981	Винт самонарезающий		8
Заполнение 24 мм			
A=L1-150, B=H-H1-151			
A=L1-150, B1=H1-171			



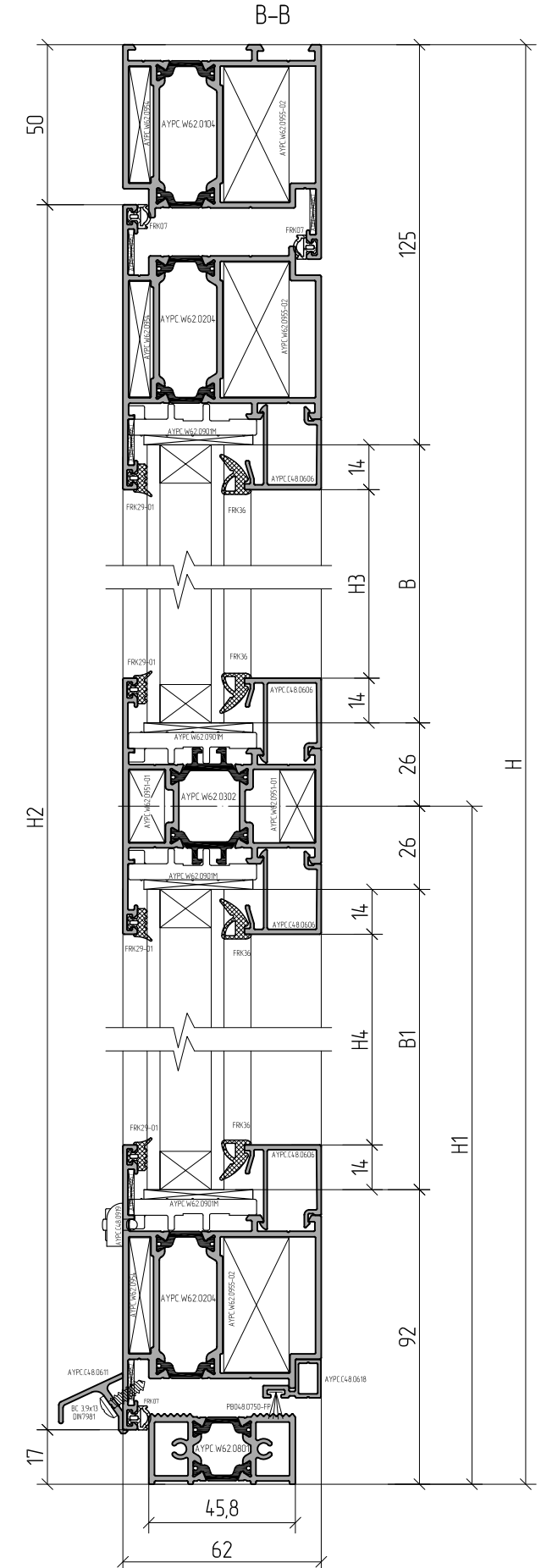
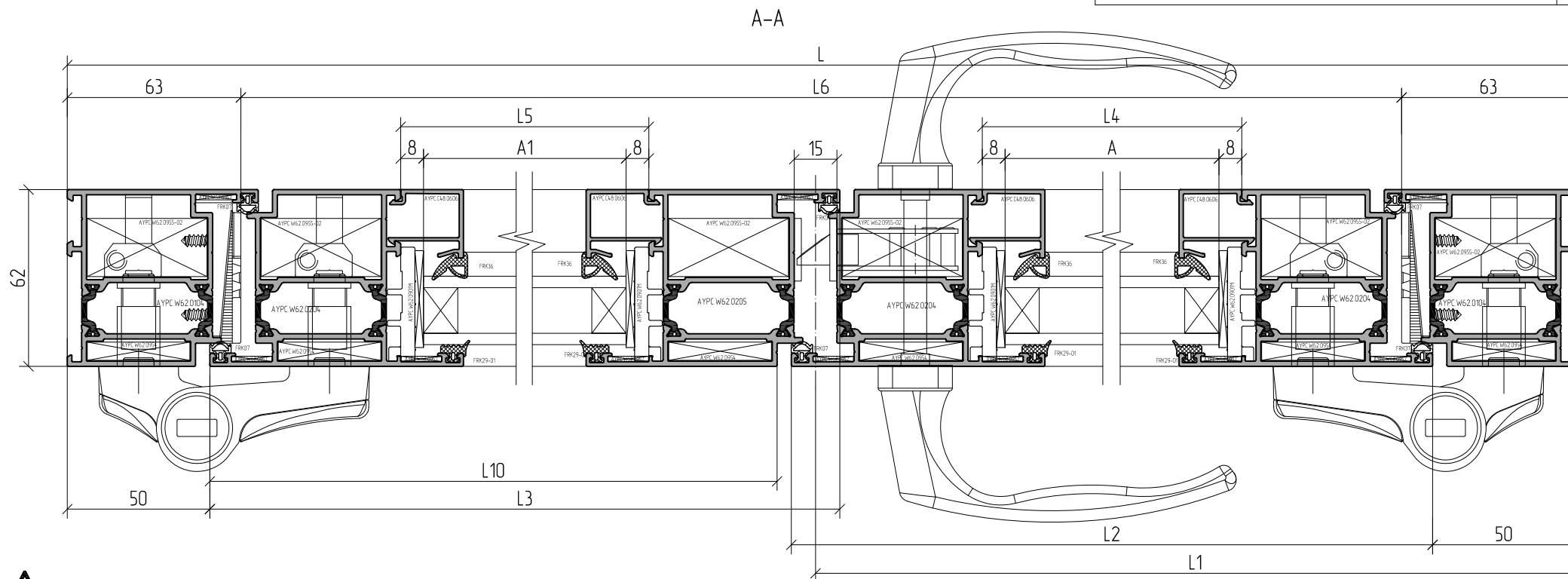
Артикулы профилей штапиков и резиновых уплотнителей выбирать в зависимости от толщины заполнения (см. раздел 06 - Таблица остекления).

Пример расчета двупольной двери открыванием наружу



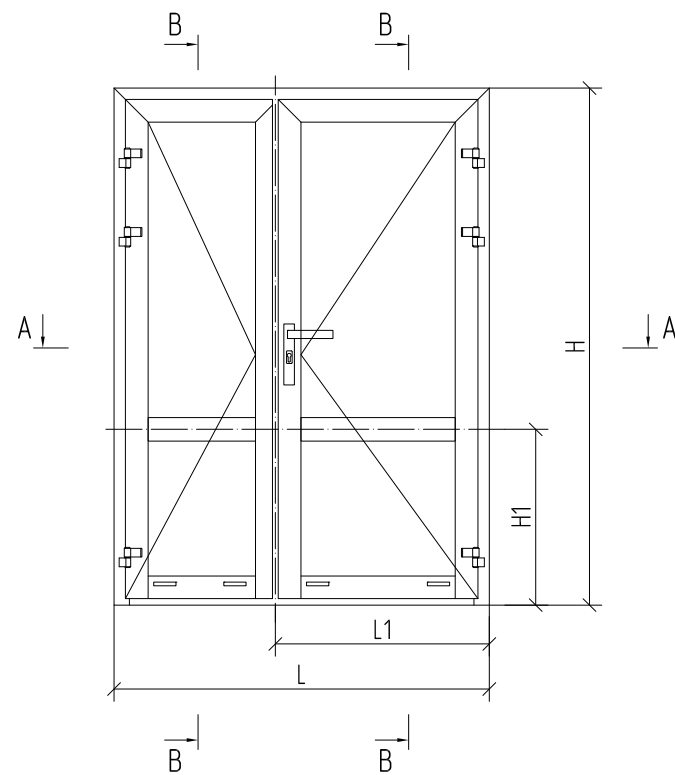
Артикул	Наименование Эскиз	Профиль	1...	1...
Профиль				
АУРС W62.0104		L	1	
		H	1	
		H	1	
АУРС W62.0204		L2=L1-415	2	
		H2=H-67	3	
АУРС W62.0205		L3=L1-415 *	2	
		H2=H-67 *	1	
АУРС W62.0302		L4=L2-134	1	
		L5=L3-134	1	
АУРС W62.0801		L6=L-126	1	
АУРС C48.0618		L7=L2-76	1	
АУРС C48.0611		L8=L3-54	1	
		L9=L2	1	
АУРС C48.0606		L10=L3-22	1	
		L11=L4	4	
		L12=L5	4	
		H3=H-H1-179	4	
		H4=H1-146	4	

Артикул	Наименование Эскиз	1...	1...
Комплектующие изделия			
PB048.0750-FP	Уплотнитель фетровый	L7+L8+28x4	1
FRK29-01	Уплотнитель резиновый	(A+A1+B+B1)x4	1
FRK36	Уплотнитель резиновый	(A+A1+B+B1)x4	1
FRK07	Уплотнитель резиновый	(H+L2+L3)x2+L+4H2	1
АУРС W62.0901M	Подкладка опорная		16
100x26x1	Подкладка рихтовочная		16
100x26x3	Подкладка рихтовочная		16
АУРС C48.0919	Заглушка водоотвода		4
АУРС C48.0909	Заглушка профиля примыкания двери		4
АУРС W62.0902	Комплект щеткодержателей		1 компл.
АУРС W62.0903	Заглушка порога		2
АУРС W62.0951-01	Закладная крепления импоста		8
АУРС W62.0954	Угловая закладная		10
АУРС W62.0955-02	Угловая закладная		10
АУРС W62.0957	Уголок выравнивающий		16
АУРС C48.0906	Заглушка		2
АУРС C48.0907	Заглушка		1
2,9x9,5 DIN7982	Винт самонарезающий		3
3,9x13 DIN7981	Винт самонарезающий	L9/250+L10/250	
4,2x9,5 DIN7981	Винт самонарезающий		8
3,9x25 DIN7982	Винт самонарезающий	L7/250+L8/250	
Заполнение 24 мм			
A=L2-150, B=H-H1-151			1
A=L2-150, B1=H1-118			1
A1=L3-150, B=H-H1-151			1
A1=L3-150, B1=H1-118			1



1. Артикулы профилей штапиков и резиновых уплотнителей выбирать в зависимости от толщины заполнения (см раздел 06 – Таблица остекления).
2. Для профилей, отмеченных знаком *, необходима последующая обработка (см. раздел 10 – Обработка и сборка профилей).

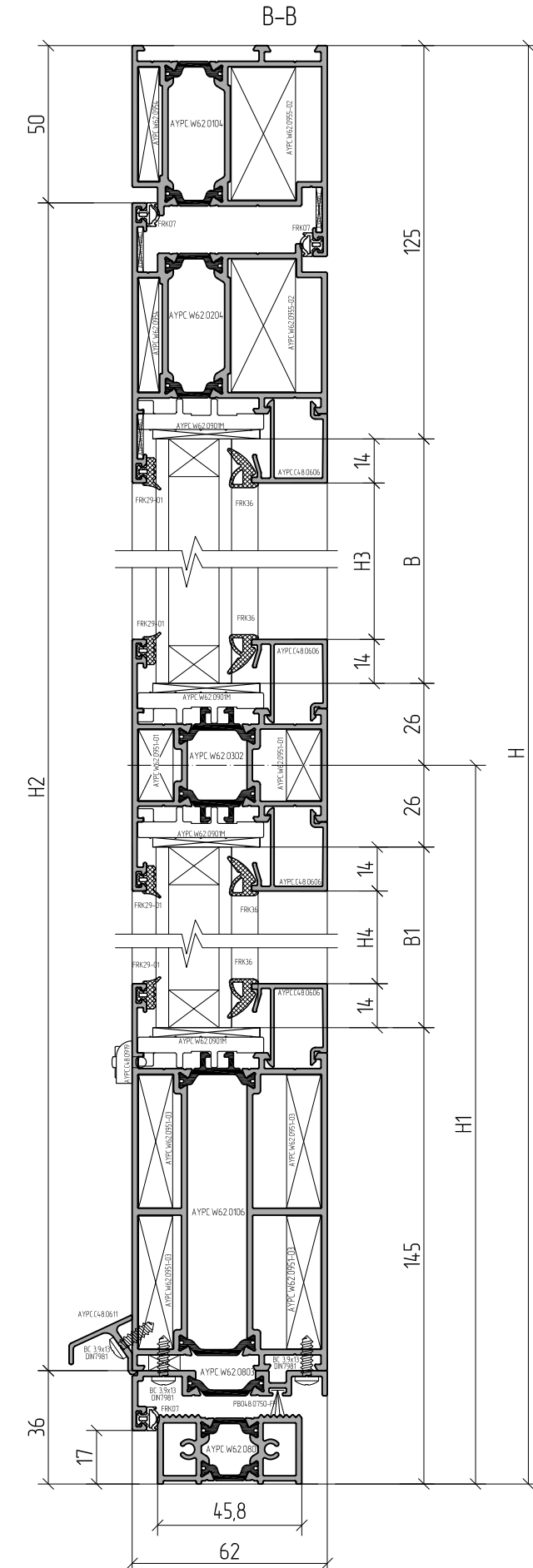
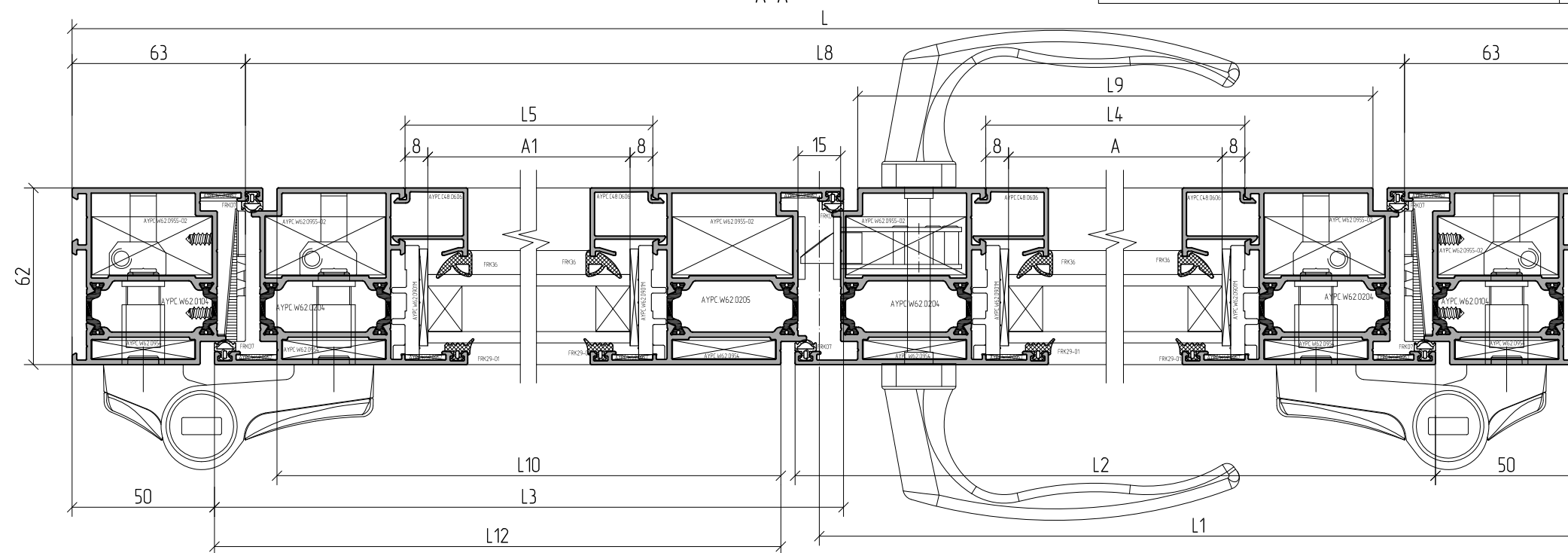
Пример расчета двустворчатой двери с цоколем открыванием наружу



Артикул	Наименование	Эскиз	1...
Профиль			
АУРС.W62.0104	Профиль рамы		L 1
			H 1
			H 1
АУРС.W62.0204	Профиль створки		L2=L1-415 1
			H2=H-86 3
			L3=L1-415 * 1
АУРС.W62.0205	Профиль створки		H2=H-86 * 1
АУРС.W62.0106	Профиль рамы цоколя		L4=L2-134 1
			L5=L3-134 1
АУРС.W62.0302	Профиль импоста		L6=L4 1
			L7=L5 1
АУРС.W62.0801	Профиль порога		L8=L-126 1
АУРС.W62.0803	Профиль примыкания двери		L9=L2-44 1
			L10=L3-44 1
АУРС.C48.0611	Профиль штапика		L11=L2 1
			L12=L3-22 1
АУРС.C48.0606	Профиль штапика		L13=L4 4
			L14=L5 4
			H3=H-H1-179 4
			H4=H1-199 4

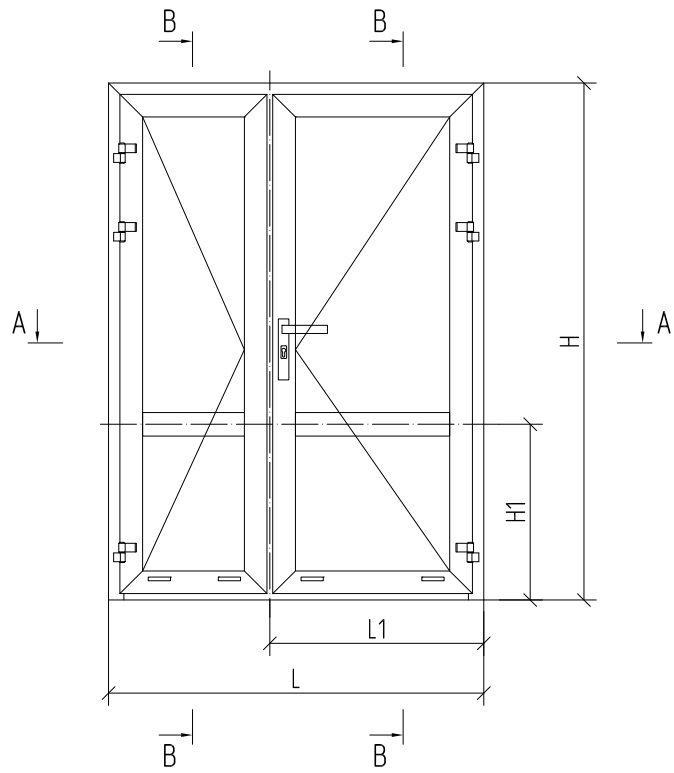
A-A

Артикул	Наименование	Эскиз	1...
Комплекующие изделия			
PB048.0750-FP	Уплотнитель фетровый		L9+L10+32 1
FRK29-01	Уплотнитель резиновый		(A+A1+B+B1)x4 1
FRK36	Уплотнитель резиновый		(A+A1+B+B1)x4 1
FRK07	Уплотнитель резиновый		(H+L2+L3)x2+L+4H2 1
АУРС.W62.0901M	Подкладка опорная		16
100x26x1	Подкладка рихтовочная		16
100x26x3	Подкладка рихтовочная		16
АУРС.C48.0919	Заглушка водоотвода		4
АУРС.W62.0905	Комплект заглушек профиля примыкания двери		2 компл.
АУРС.W62.0907	Заглушка профиля примыкания двери		1
АУРС.W62.0902	Комплект щеткодержателей		1 компл.
АУРС.W62.0903	Заглушка порога		2
АУРС.W62.0951-01	Закладная крепления импоста		8
АУРС.W62.0951-03	Закладная крепления импоста		16
АУРС.W62.0954	Угловая закладная		6
АУРС.W62.0955-02	Угловая закладная		6
АУРС.W62.0957	Уголок выравнивающий		9
АУРС.C48.0906	Заглушка		2
2,9x9,5 DIN7982	Винт самонарезающий		2
3,9x13 DIN7981	Винт самонарезающий		((L9+L10)/250)x2-(L11+L12)/250
4,2x9,5 DIN7981	Винт самонарезающий		8
Заполнение 24 мм			
	A=L-150, B=H-H1-151		1
	A=L-150, B1=H1-171		1
	A1=L3-150, B=H-H1-151		1
	A1=L3-150, B1=H1-171		1



1. Артикулы профилей штапиков и резиновых уплотнителей выбирать в зависимости от толщины заполнения (см. раздел 06 - Таблица остекления).
2. Для профилей, отмеченных знаком *, необходима последующая обработка (см. раздел 10 - Обработка и сборка профилей).

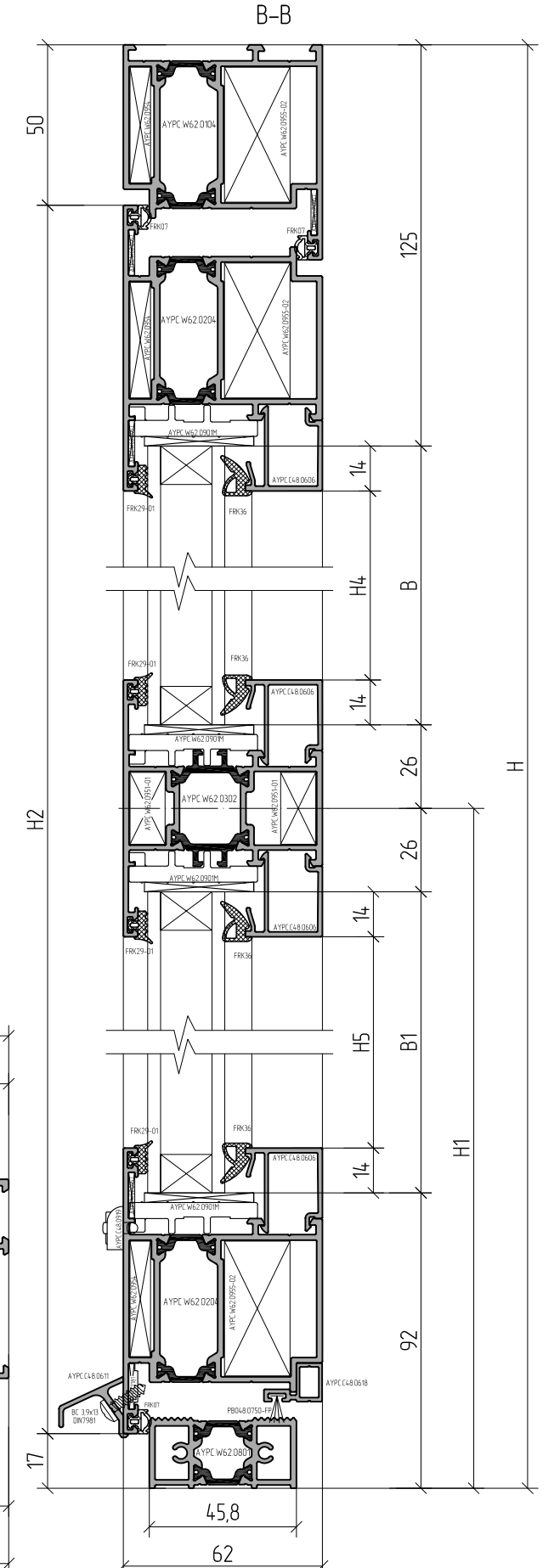
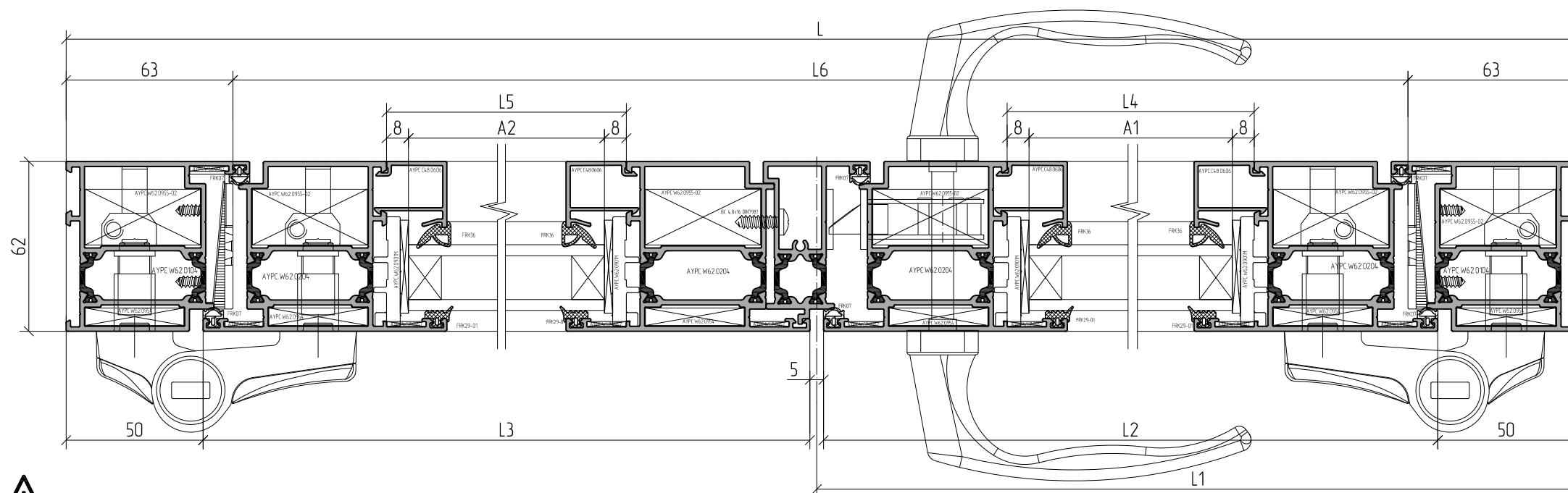
Пример расчета штапиковой двупольной двери открыванием наружу



Артикул	Наименование	Эскиз	Профиль	1...
Профиль				
AYPC W62.0104	Профиль рамы		L	1
			H	1
			H	1
AYPC W62.0204	Профиль створки		L2=L1-52,5	2
			H2=H-67	4
			L3=L-L1-52,5	2
AYPC W62.0502	Профиль штапика		H3=H2-44	1
AYPC W62.0302	Профиль импоста		L4=L2-134	1
			L5=L3-134	1
AYPC W62.0801	Профиль порога		L6=L-126	1
AYPC C48.0618	Профиль прижимания створки		L7=L2-76	1
AYPC C48.0611	Профиль штапика		L8=L3-32	1
			L9=L2	1
AYPC C48.0606	Профиль штапика		L10=L3	1
			L11=L4	4
			L12=L5	4
			H4=H-H1-179	4
			H5=H1-146	4

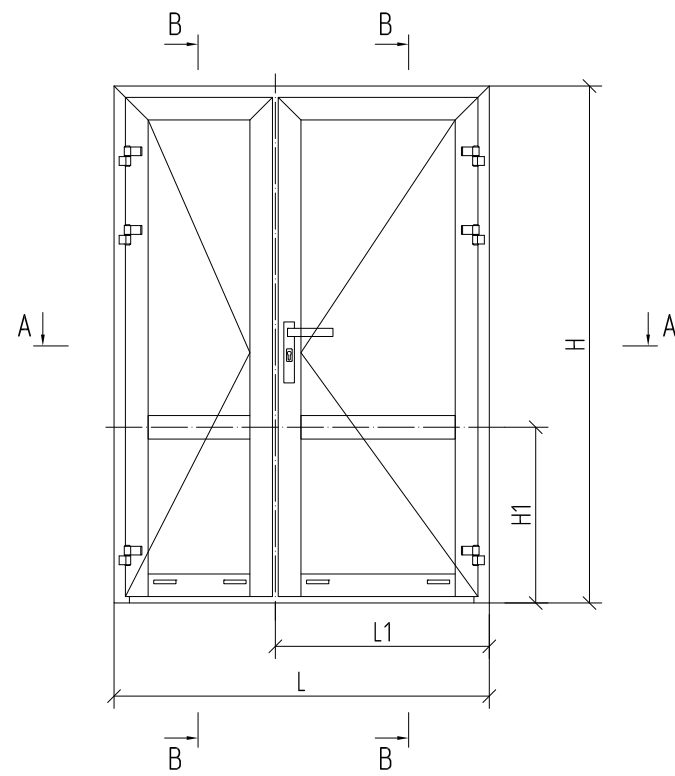
Артикул	Наименование	Эскиз	1...
Комплектующие изделия			
PB048.0750-FP	Уплотнитель фетровый		L7+L8+28x4
FRK29-01	Уплотнитель резиновый		(A+A1+B+B1)x4
FRK36	Уплотнитель резиновый		(A+A1+B+B1)x4
FRK07	Уплотнитель резиновый		(H+L2+L3)x2+L+H2x4
AYPC W62.0901M	Подкладка опорная		16
100x26x1	Подкладка рихтовочная		16
100x26x3	Подкладка рихтовочная		16
AYPC C48.0919	Заглушка водоотвода		4
AYPC C48.0909	Заглушка профиля примыкания двери		4
AYPC W62.0902	Комплект щеткодержателей		1 компл.
AYPC W62.0903	Заглушка порога		2
AYPC W62.0951-01	Закладная крепления импоста		8
AYPC W62.0954	Угловая закладная		10
AYPC W62.0955-02	Угловая закладная		10
AYPC W62.0957	Уголок выравнивающий		18
AYPC W62.0908	Комплект заглушек штапиковых		1 компл.
AYPC W62.0909	Заглушка штапика		1
3,9x13 DIN7981	Винт самонарезающий		2
3,9x13 DIN7981	Винт самонарезающий		L9/250+L10/250
4,2x9,5 DIN7981	Винт самонарезающий		8
4,8x16 DIN7981	Винт самонарезающий		H3/500
3,9x25 DIN7982	Винт самонарезающий		L7/250+L8/250
Заполнение 24 мм			
A=L2-150, B=H-H1-151			1
A=L2-150, B1=H1-118			1
A1=L3-150, B=H-H1-151			1
A1=L3-150, B1=H1-118			1

A-A



Артикулы профилей штапиков и резиновых уплотнителей выбирать в зависимости от толщины заполнения (см. раздел 06 - Таблица остекления).

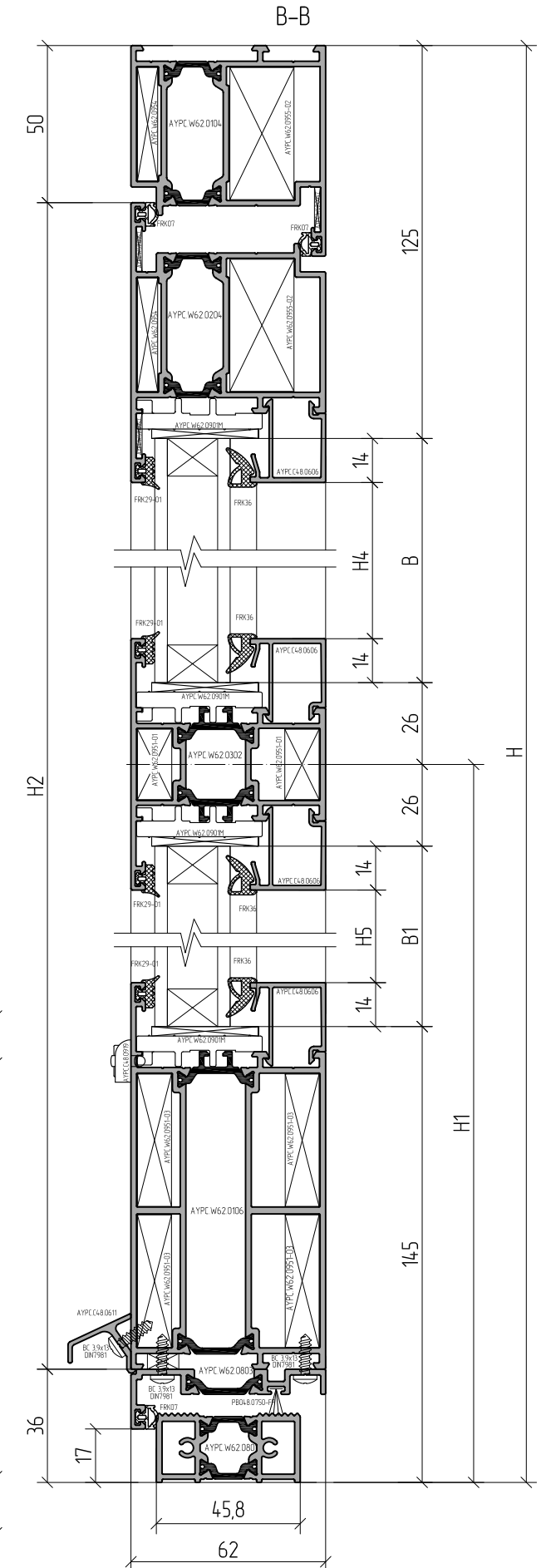
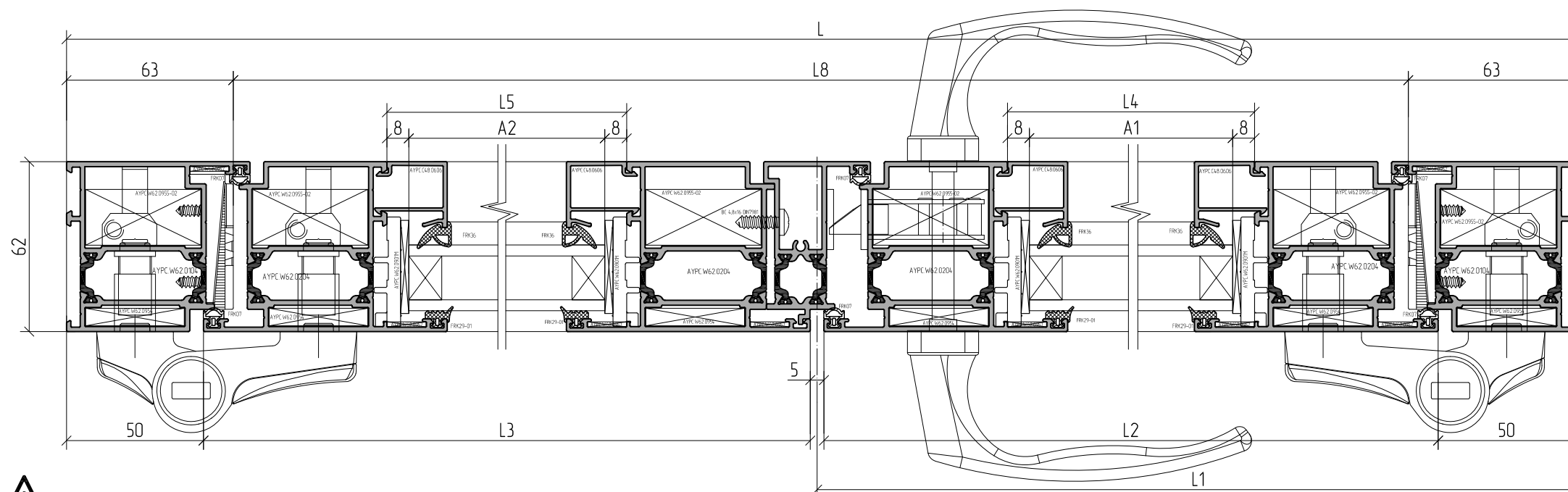
Пример расчета штапиковой двупольной двери с цоколем открыванием наружу



Артикул	Наименование	Эскиз	1...
Профиль			
АУРС.W62.0104	Профиль рамы		L
			H
			H
АУРС.W62.0204	Профиль створки		L2=L1-52,5
			L3=L1-52,5
			H2=H-86
АУРС.W62.0502	Профиль штапика		H3=H2-22
АУРС.W62.0106	Профиль цоколя		L4=L2-134
			L5=L3-134
АУРС.W62.0302	Профиль штапика		L6=L4
			L7=L5
АУРС.W62.0801	Профиль порога		L8=L-126
АУРС.W62.0803	Профиль прижимания двери		L9=L2-44
			L10=L3-44
АУРС.C48.0611	Профиль штапика		L11=L2
			L12=L3
АУРС.C48.0606	Профиль штапика		L13=L4
			L14=L5
			H4=H-H1-179
			H5=H1-199

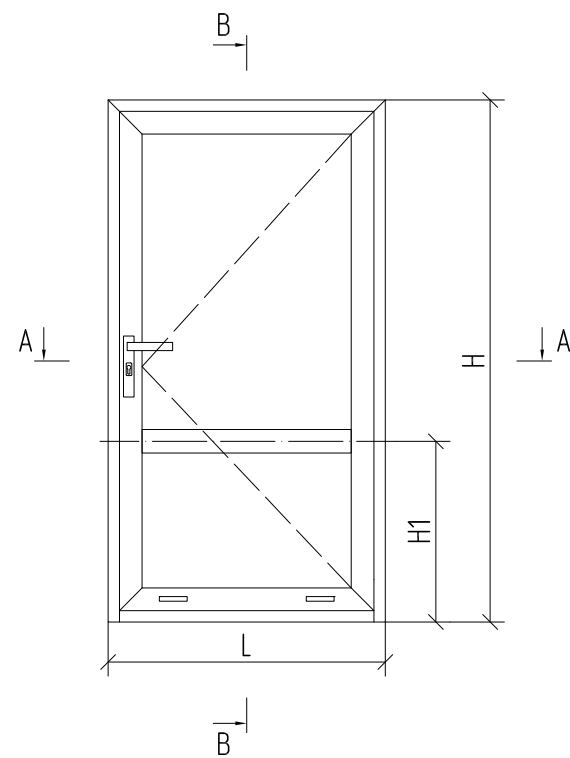
A-A

Артикул	Наименование	Эскиз	1...
Комплекующие изделия			
PB048.0750-FP	Уплотнитель фетровый		L9+L10+32
FRK29-01	Уплотнитель резиновый		(A+A1+B+B1)x4
FRK36	Уплотнитель резиновый		(A+A1+B+B1)x4
FRK07	Уплотнитель резиновый		(H+L2+L3)x2+L+H2x4
АУРС.W62.0901M	Подкладка опорная		16
100x26x1	Подкладка рихтовочная		16
100x26x3	Подкладка рихтовочная		16
АУРС.C48.0919	Заглушка водоотвода		4
АУРС.W62.0908	Комплект заглушек штапиковых		1 компл.
АУРС.W62.0909	Заглушка штапика		2
АУРС.W62.0905	Комплект заглушек профиля прижимания двери		2 компл.
АУРС.W62.0902	Комплект щеткодержателей		1 компл.
АУРС.W62.0903	Заглушка порога		2
АУРС.W62.0951-01	Закладная крепления импоста		8
АУРС.W62.0951-03	Закладная крепления импоста		16
АУРС.W62.0954	Узловая закладная		6
АУРС.W62.0955-02	Узловая закладная		6
АУРС.W62.0957	Цоколяк выравнивающий		10
3,9x13 DIN7981	Винт самонарезающий		2
3,9x13 DIN7981	Винт самонарезающий		(L7+L8)/250+(L9+L10)/250
4,2x9,5 DIN7981	Винт самонарезающий		8
4,8x16 DIN7981	Винт самонарезающий		H3/500
Заполнение 24 мм			
	A=L2-150, B=H-H1-151		1
	A=L2-150, B1=H1-171		1
	A1=L3-150, B=H-H1-151		1
	A1=L3-150, B1=H1-171		1



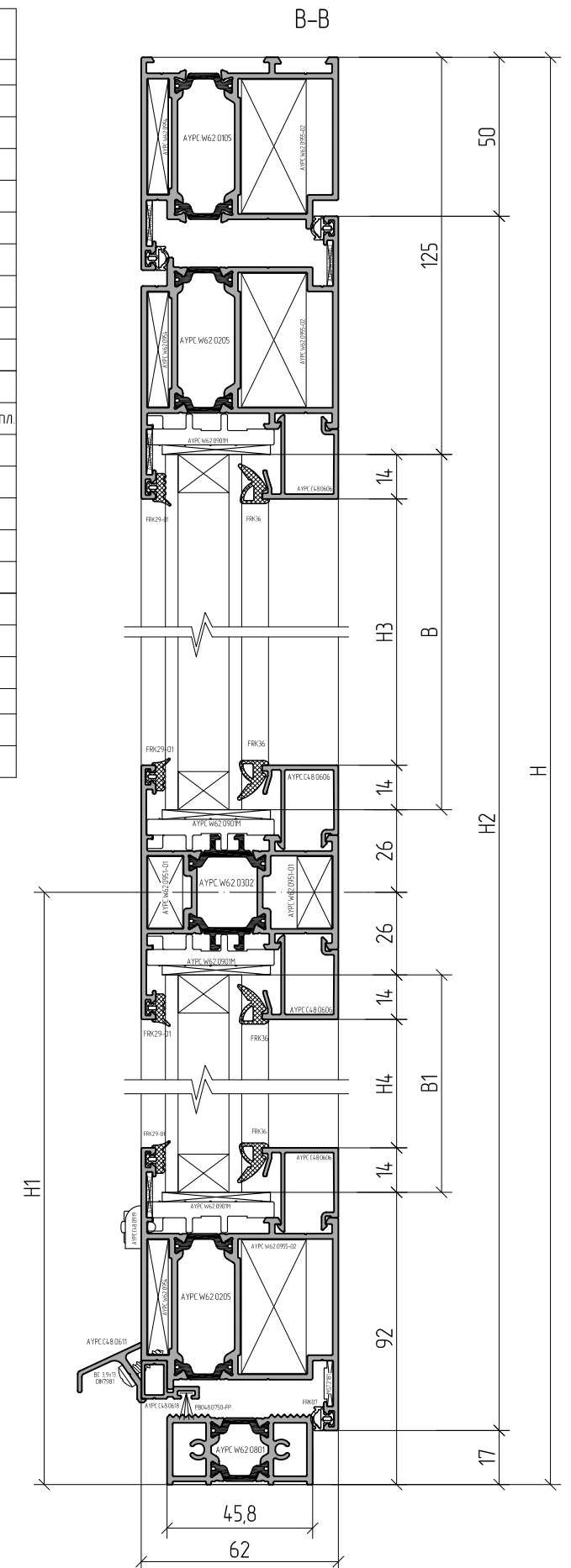
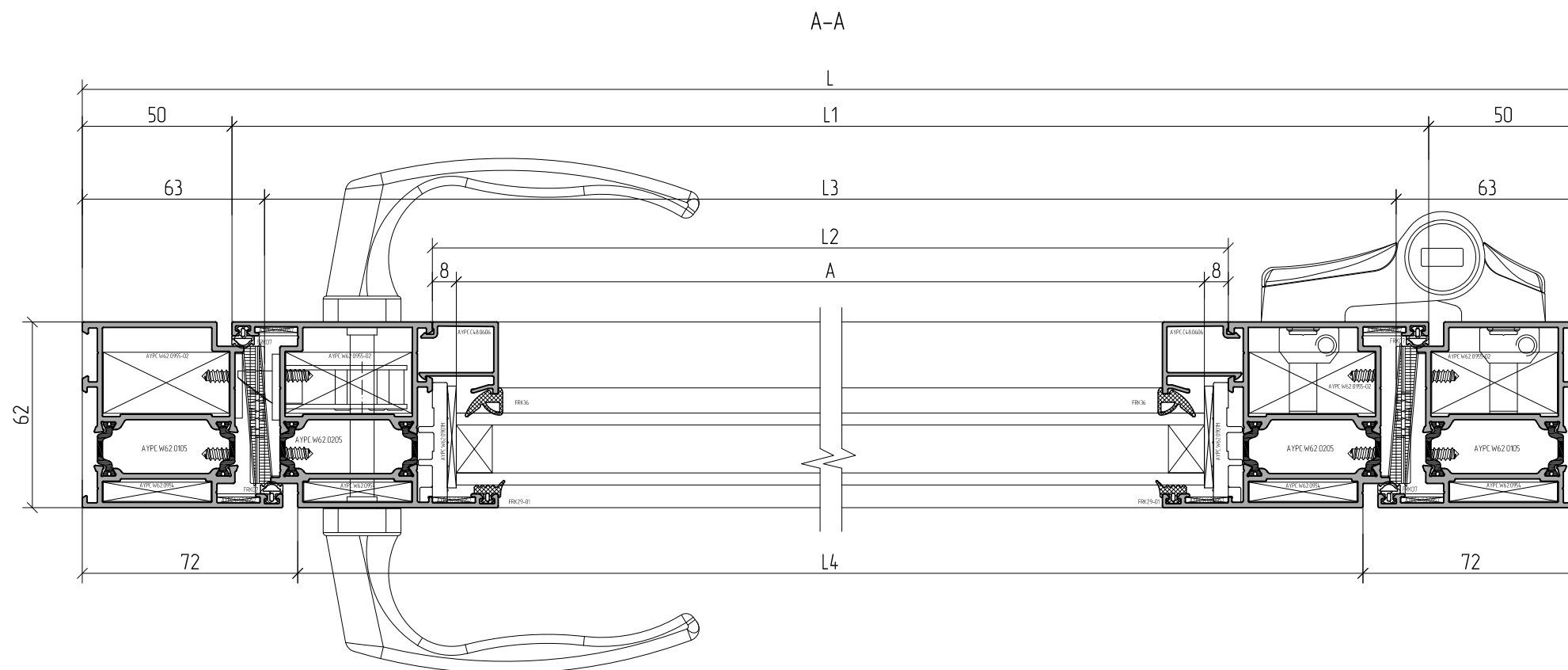
Артикулы профилей штапиков и резиновых уплотнителей выбирать в зависимости от толщины заполнения (см. раздел 06 - Таблица остекления).

Пример расчета однопольной двери открыванием внутрь



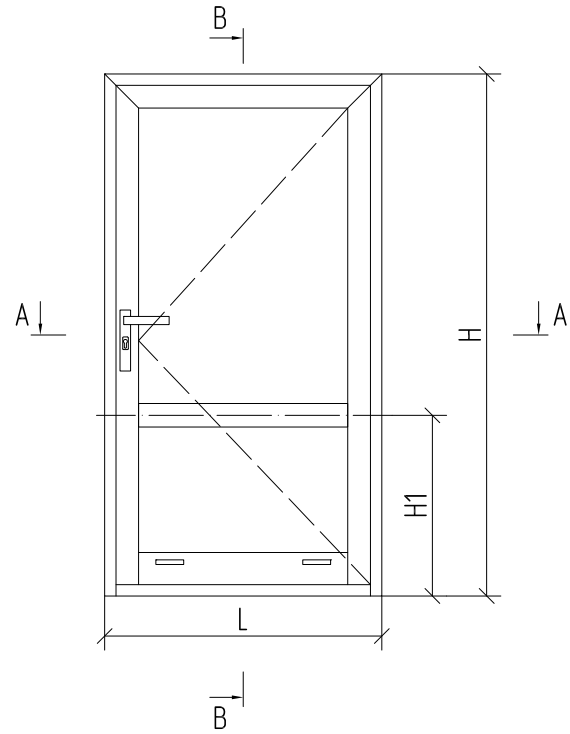
Артикул	Наименование Эскиз	Профиль	1...
Профиль			
АУРС W62.0105		L	1
		H	1
		H	1
АУРС W62.0205		L1=L-100	2
		H2=H-67	2
АУРС W62.0302		L2=L1-134	1
АУРС W62.0801		L3=L-126	1
АУРС С48.0618		L5=L1-76	1
АУРС С48.0611		L4=L2-44	1
АУРС С48.0606		L6=L2	4
		H3=H-H1-179	2
		H4=H1-146	2

Артикул	Наименование Эскиз	1...
Комплектующие изделия		
PB048.0750-FP	Уплотнитель фетровый	L5+28x2 1
PB048.0750-FP	Уплотнитель фетровый	45 4
FRK29-01	Уплотнитель резиновый	(A+B)x2+(A+B1)x2 1
FRK36	Уплотнитель резиновый	(A+B)x2+(A+B1)x2 1
FRK07	Уплотнитель резиновый	L+Hx2+(L1+H2)x2 1
АУРС W62.0901M	Подкладка опорная	8
100x26x1	Подкладка рихтовочная	8
100x26x3	Подкладка рихтовочная	8
АУРС С48.0919	Заглушка водоотвода	2
АУРС С48.0909	Заглушка профиля примыкания двери	2
АУРС W62.0902	Комплект щеткодержателей	2 компл.
АУРС W62.0903	Заглушка порога	2
АУРС W62.0951-01	Закладная крепления импоста	4
АУРС W62.0954	Угловая закладная	6
АУРС W62.0955-02	Угловая закладная	6
АУРС W62.0957	Уголок выравнивающий	10
3,9x13 DIN7981	Винт самонарезающий	L4/250
4,2x9,5 DIN7981	Винт самонарезающий	12
3,9x25 DIN7982	Винт самонарезающий	L5/250
Заполнение 24 мм		
A=L1-150, B=H-H1-151		1
A=L1-150, B1=H1-118		1



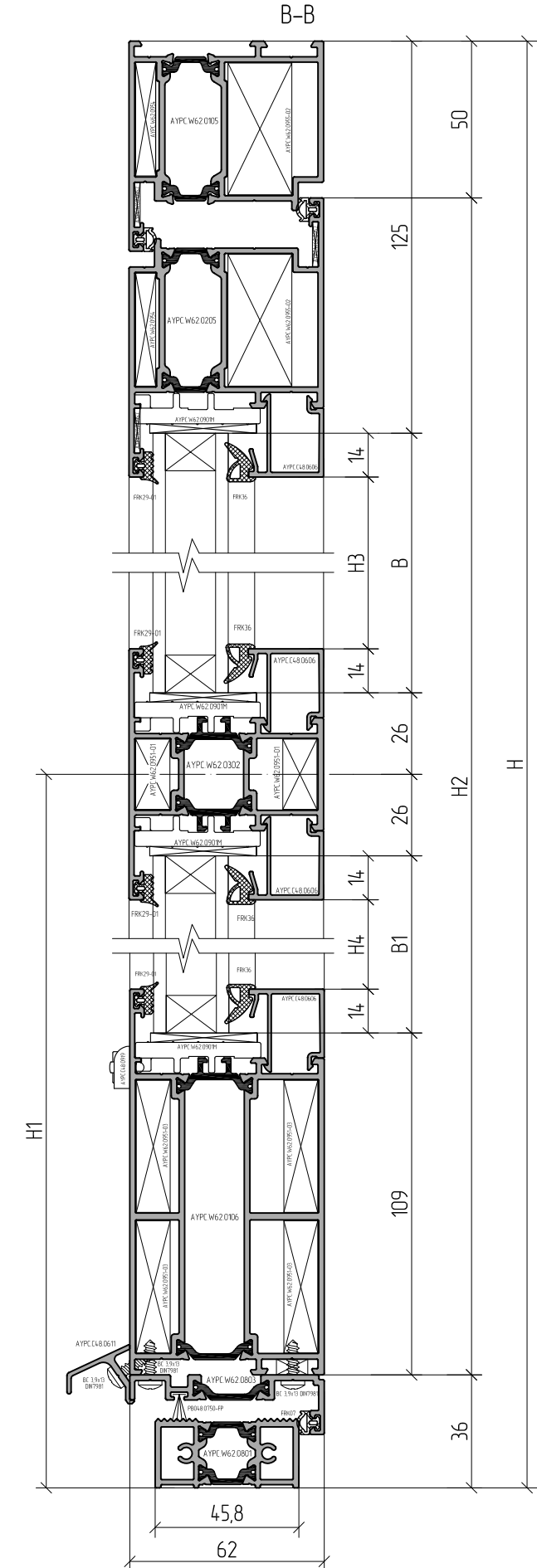
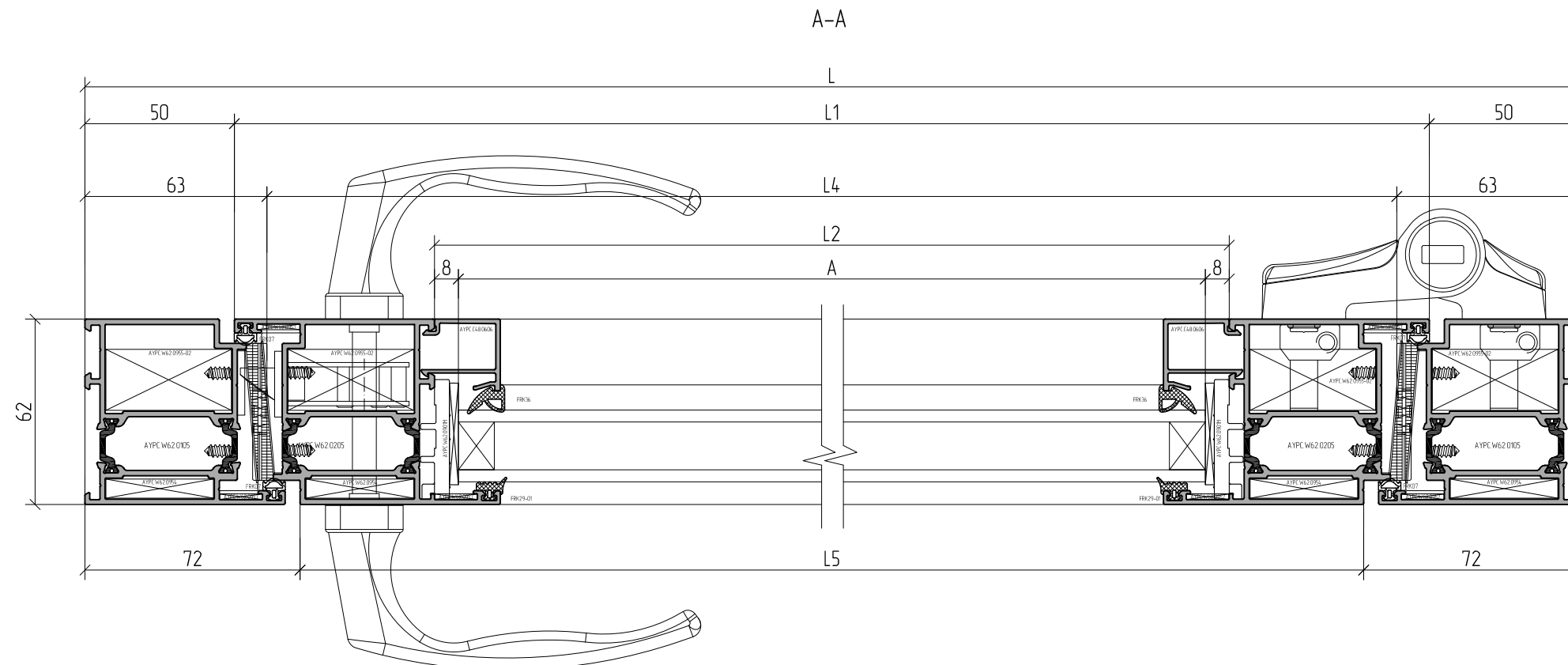
Артикулы профилей штапиков и резиновых уплотнителей выбирать в зависимости от толщины заполнения (см. раздел 06 - Таблица остекления).

Пример расчета однополюсной двери с цоколем открыванием внутрь



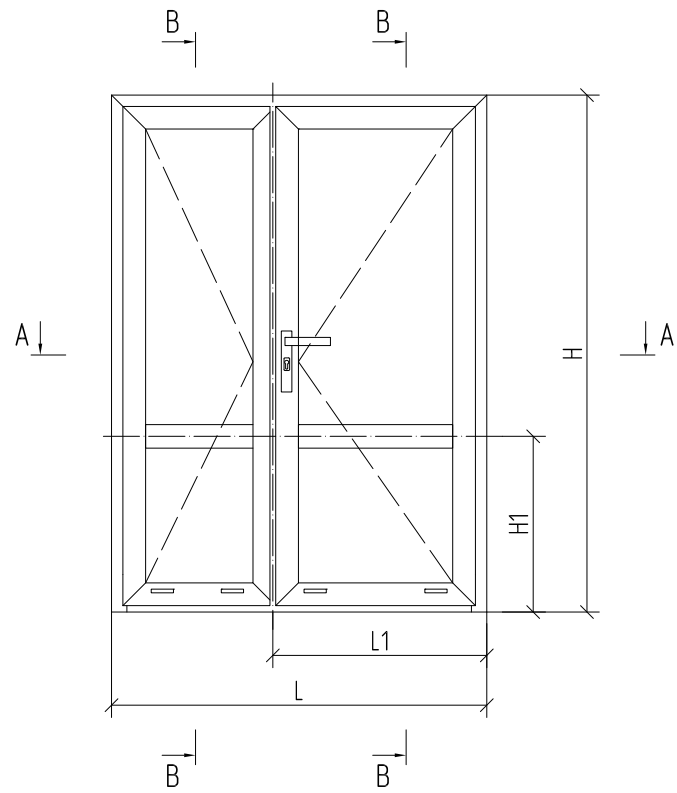
Артикул	Наименование	Эскиз	Профиль	1...
АУРС W62.0105	Профиль рамы		L	1
			H	1
			H	1
АУРС W62.0205	Профиль створки		L1=L-100	1
			H2=H-86	1
			H2=H-86	1
АУРС W62.0601	Профиль цоколя		L2=L1-134	1
АУРС W62.0302	Профиль импоста		L3=L2	1
АУРС W62.0801	Профиль порога		L4=L-126	1
АУРС W62.0803	Профиль примыкания створки		L5=L1 *	1
АУРС С48.0611	Профиль отлива		L6=L5	1
АУРС С48.0606	Профиль штапика		L7=L2	4
			H3=H-H1-179	2
			H4=H1-199	2

Артикул	Наименование	Эскиз	Комплекующие изделия	1...
PВ048.0750-FP	Уплотнитель фетровый		L5+16	1
PВ048.0750-FP	Уплотнитель фетровый		45	4
FRK29-01	Уплотнитель резиновый		(A+B)x2+(A+B1)x2	1
FRK36	Уплотнитель резиновый		(A+B)x2+(A+B1)x2	1
FRK07	Уплотнитель резиновый		L+Hx2+(L1+H2)x2	1
АУРС W62.0901М	Подкладка опорная			8
100x26x1	Подкладка рихтовочная			8
100x26x3	Подкладка рихтовочная			8
АУРС С48.0919	Заглушка водоотвода			2
АУРС W62.0902	Комплект щеткадержателей			2 компл
АУРС W62.0903	Заглушка порога			2
АУРС W62.0951-01	Закладная крепления импоста			4
АУРС W62.0951-03	Закладная крепления импоста			8
АУРС W62.0954	Угловая закладная			4
АУРС W62.0955-02	Угловая закладная			4
АУРС W62.0957	Уголок выравнивающий			6
3,9x13 DIN7981	Винт самонарезающий		(L5/250)x3	
4,2x9,5 DIN7981	Винт самонарезающий			12
Заполнение 24 мм				
A=L-150, B=H-H1-151				1
A=L-150, B1=H1-171				1



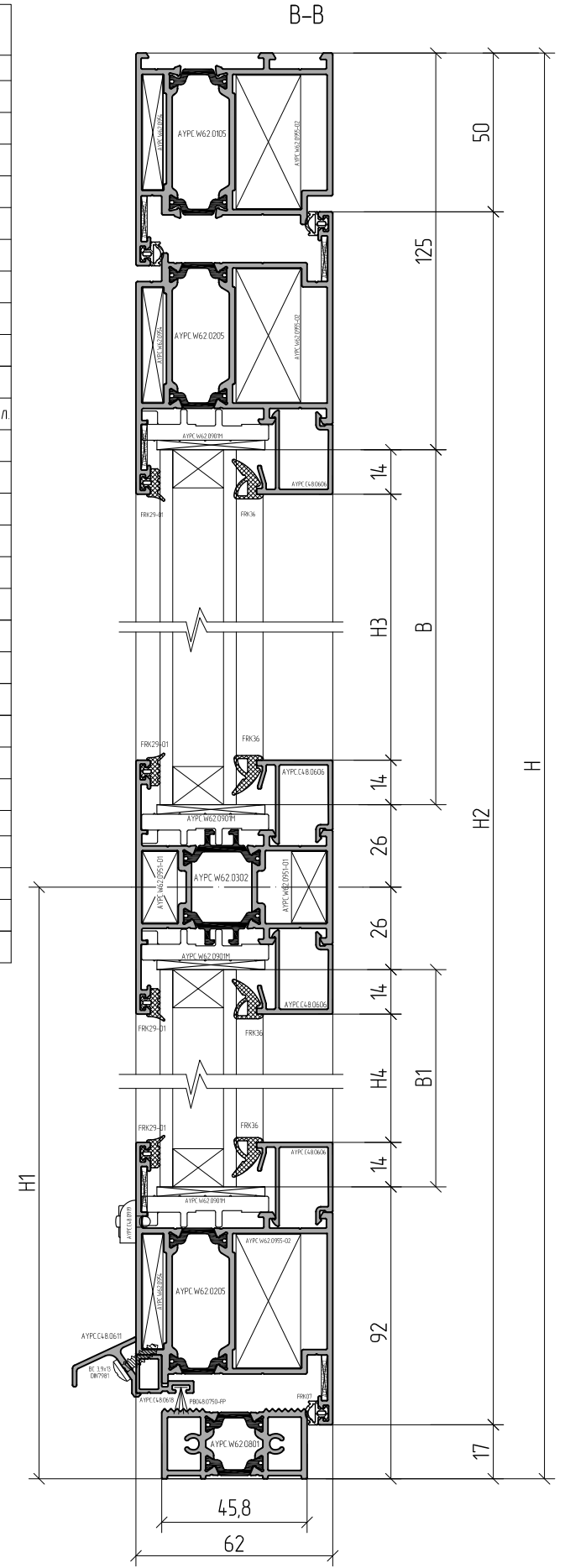
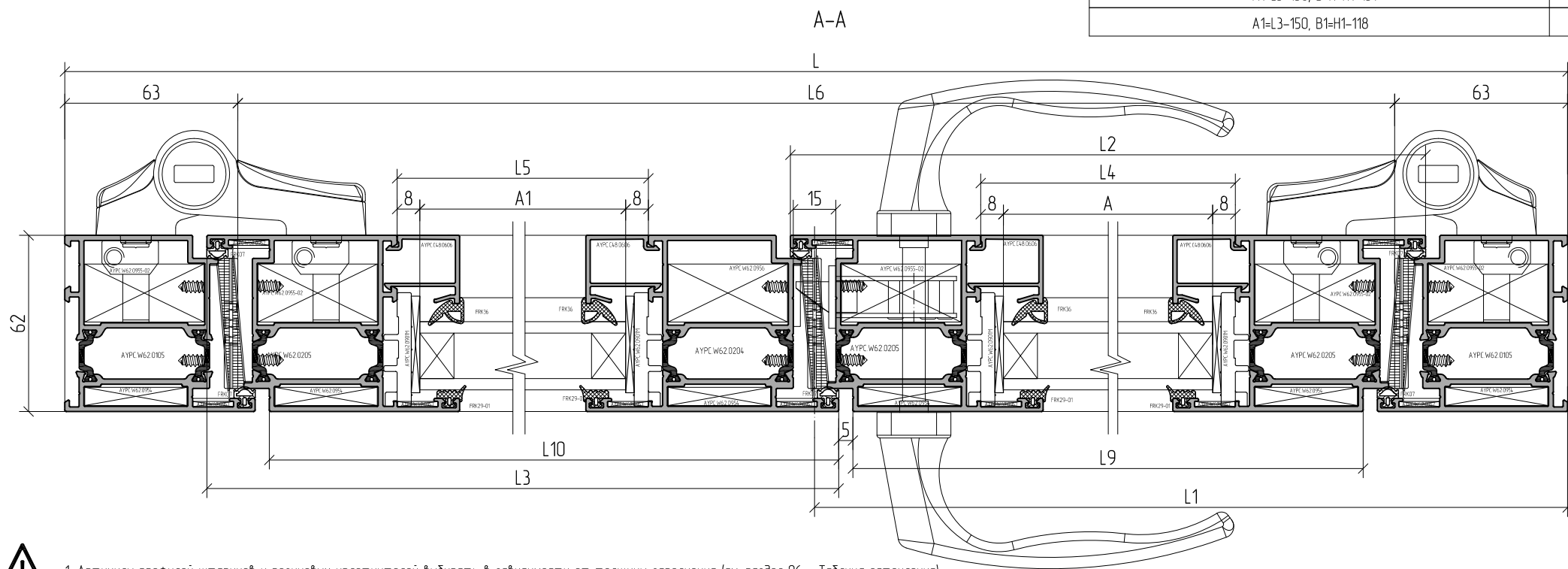
1. Артикулы профилей штапиков и резиновых уплотнителей выдирать в зависимости от толщины заполнения (см. раздел 06 - Таблица остекления).
2. Для профилей, отмеченных знаком *, необходима обработка.

Пример расчета двустворчатой двери открыванием внутрь



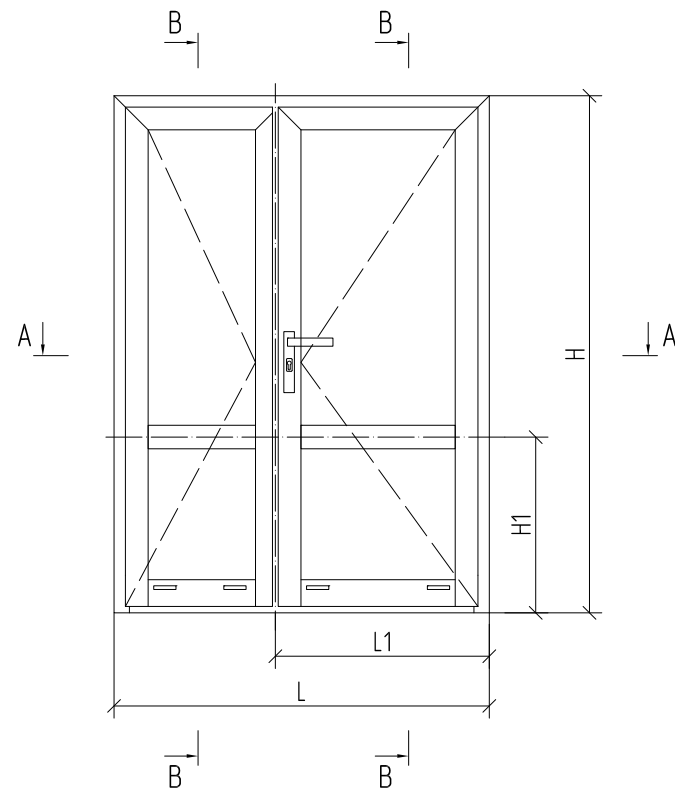
Артикул	Наименование Эскиз	Профиль	1...
AYPC W62.0105		Профиль рамы	L
			H
			H
			H
AYPC W62.0205		Профиль сборки	L2=L1-41,5
			H2=H-67
			L3=L-L1-41,5 *
AYPC W62.0204		Профиль сборки	H2=H-67 *
AYPC W62.0302		Профиль штапика	L4=L2-134
			L5=L3-134
AYPC W62.0801		Профиль порога	L6=L-126
AYPC C48.0618		Профиль прижимания двери	L7=L2-76
AYPC C48.0611		Профиль оплота	L9=L2-44
			L10=L3-22
AYPC C48.0606		Профиль штапика	L11=L4
			L12=L5
			H3=H-H1-179
			H4=H1-146

Артикул	Наименование Эскиз	1...
Комплектующие изделия		
PB048.0750-PP	Уплотнитель фетровый	L7+L8+28x4
PB048.0750-PP	Уплотнитель фетровый	45
FRK29-01	Уплотнитель резиновый	(A+A1+B+B1)x4
FRK36	Уплотнитель резиновый	(A+A1+B+B1)x4
FRK07	Уплотнитель резиновый	(H+L2+L3)x2+L4+H2
AYPC W62.0901M	Подкладка опорная	16
100x26x1	Подкладка рихтовочная	16
100x26x3	Подкладка рихтовочная	16
AYPC C48.0919	Заглушка водоотвода	4
AYPC C48.0909	Заглушка профиля прижимания двери	4
AYPC W62.0902	Комплект щеткодержателей	3 компл.
AYPC W62.0903	Заглушка порога	2
AYPC W62.0951-01	Закладная крепления штапика	8
AYPC W62.0954	Угловая закладная	10
AYPC W62.0955-02	Угловая закладная	8
AYPC W62.0956	Угловая закладная	2
AYPC W62.0957	Уголок выравнивающий	16
AYPC C48.0906	Заглушка	1
AYPC C48.0907	Заглушка	2
2,9x9,5 DIN7982	Винт самонарезающий	3
3,9x13 DIN7981	Винт самонарезающий	L9/250+L10/250
4,2x9,5 DIN7981	Винт самонарезающий	16
3,9x25 DIN7982	Винт самонарезающий	L7/250+L8/250
Заполнение 24 мм		
	A=L2-150, B=H-H1-151	1
	A=L2-150, B1=H1-118	1
	A1=L3-150, B=H-H1-151	1
	A1=L3-150, B1=H1-118	1



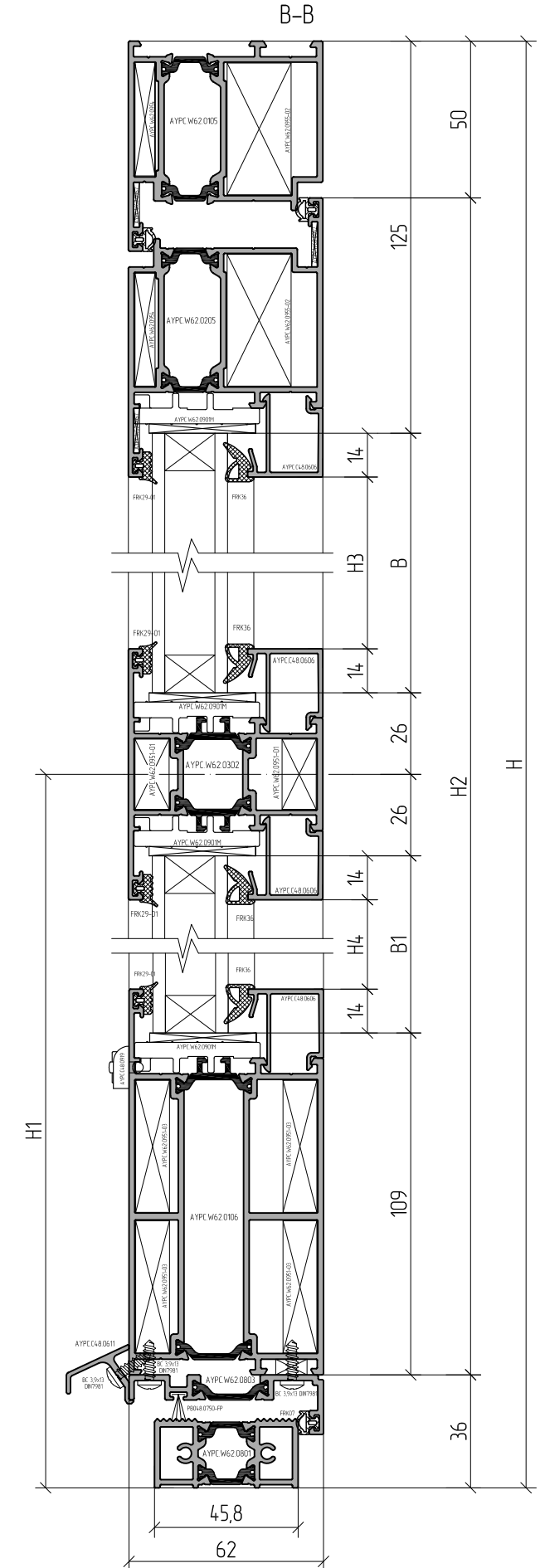
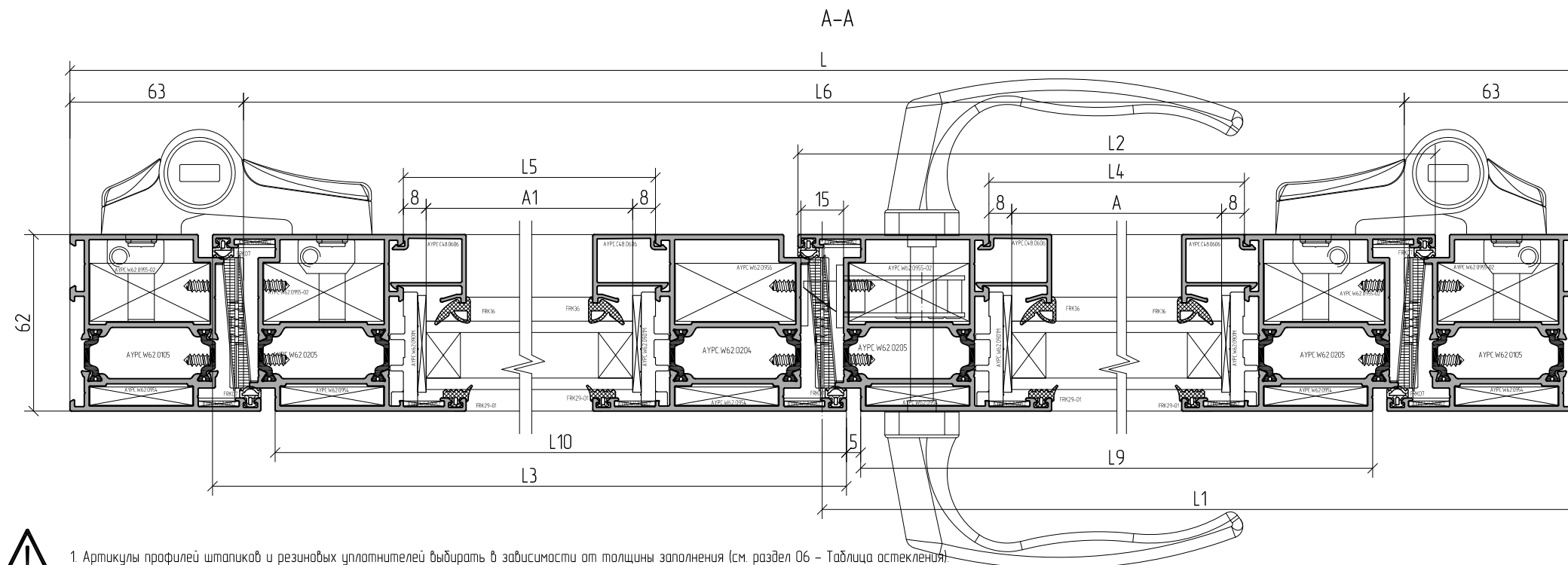
1. Артикулы профилей штапиков и резиновых уплотнителей выбирать в зависимости от толщины заполнения (см. раздел 06 - Таблица остекления).
2. Для профилей, отмеченных знаком *, необходима последующая обработка (см. раздел 10 - Обработка и сборка профилей).

Пример расчета двупольной двери с цоколем открыванием внутрь



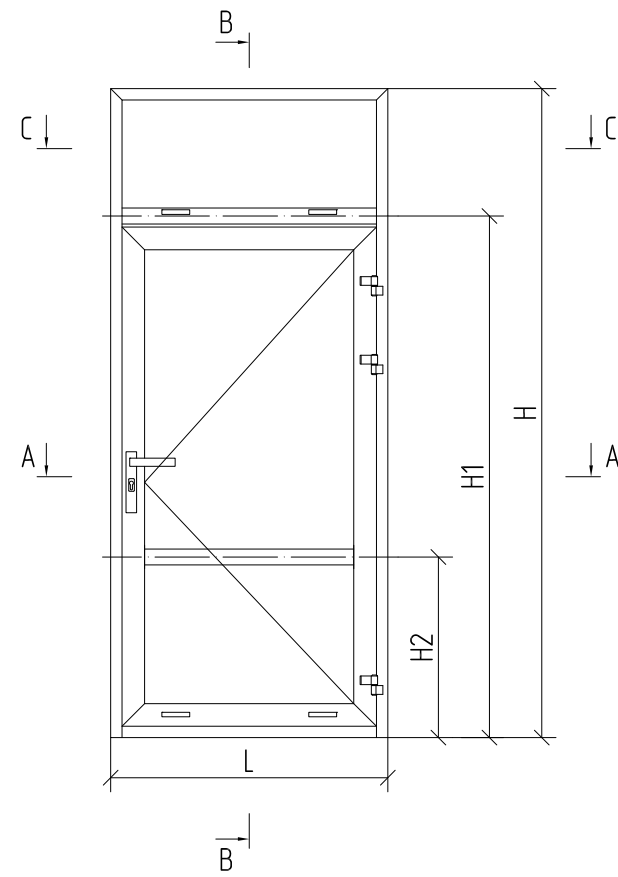
Артикул	Наименование	Эскиз	1...	1...
Профиль				
AYPC.W62.0105	Профиль рамы		L	1
			H	1
			H	1
AYPC.W62.0205	Профиль створки		L2=L1-415	2
			H2=H-86	3
			L3=L1-415 *	2
AYPC.W62.0204	Профиль створки		H2=H-86 *	1
AYPC.W62.0601	Профиль рамы цоколя		L4=L2-134	1
			L5=L3-134	1
AYPC.W62.0302	Профиль импоста		L4=L2-134	1
			L5=L3-134	1
AYPC.W62.0801	Профиль порога		L6=L-126	1
AYPC.W62.0803	Профиль прижима двери		L7=L2 *	1
			L8=L3 *	1
AYPC.C48.0611	Профиль штапика		L9=L2-44	1
			L10=L3-22	1
AYPC.C48.0606	Профиль штапика		L11=L4	4
			L12=L5	4
			H3=H-H1-179	4
			H4=H1-199	4

Артикул	Наименование	Эскиз	1...	1...
Комплекующие изделия				
PB048.0750-FP	Уплотнитель фетровый		L7+L8+28x4	1
PB048.0750-FP	Уплотнитель фетровый		45	6
FRK29-01	Уплотнитель резиновый		(A+A1+B+B1)x4	1
FRK36	Уплотнитель резиновый		(A+A1+B+B1)x4	1
FRK07	Уплотнитель резиновый		(H-L2-L3)x2+L+4H2	1
AYPC.W62.0901M	Подкладка опорная			16
100x26x1	Подкладка рихтовочная			16
100x26x3	Подкладка рихтовочная			16
AYPC.C48.0919	Заглушка водоотвода			4
AYPC.W62.0902	Комплект щеткадержателей			3 компл
AYPC.W62.0903	Заглушка порога			2
AYPC.W62.0951-01	Закладная крепления импоста			8
AYPC.W62.0951-03	Закладная крепления импоста			16
AYPC.W62.0954	Узловая закладная			6
AYPC.W62.0955-02	Узловая закладная			5
AYPC.W62.0956	Узловая закладная			1
AYPC.W62.0957	Узелок выравнивающий			9
AYPC.C48.0907	Заглушка			2
2,9x9,5 DIN7982	Винт самонарезающий			3
3,9x13 DIN7981	Винт самонарезающий		L9/250+L10/250	
4,2x9,5 DIN7981	Винт самонарезающий			16
Заполнение 24 мм				
	A=L2-150, B=H-H1-151			1
	A=L2-150, B1=H1-171			1
	A1=L3-150, B=H-H1-151			1
	A1=L3-150, B1=H1-171			1



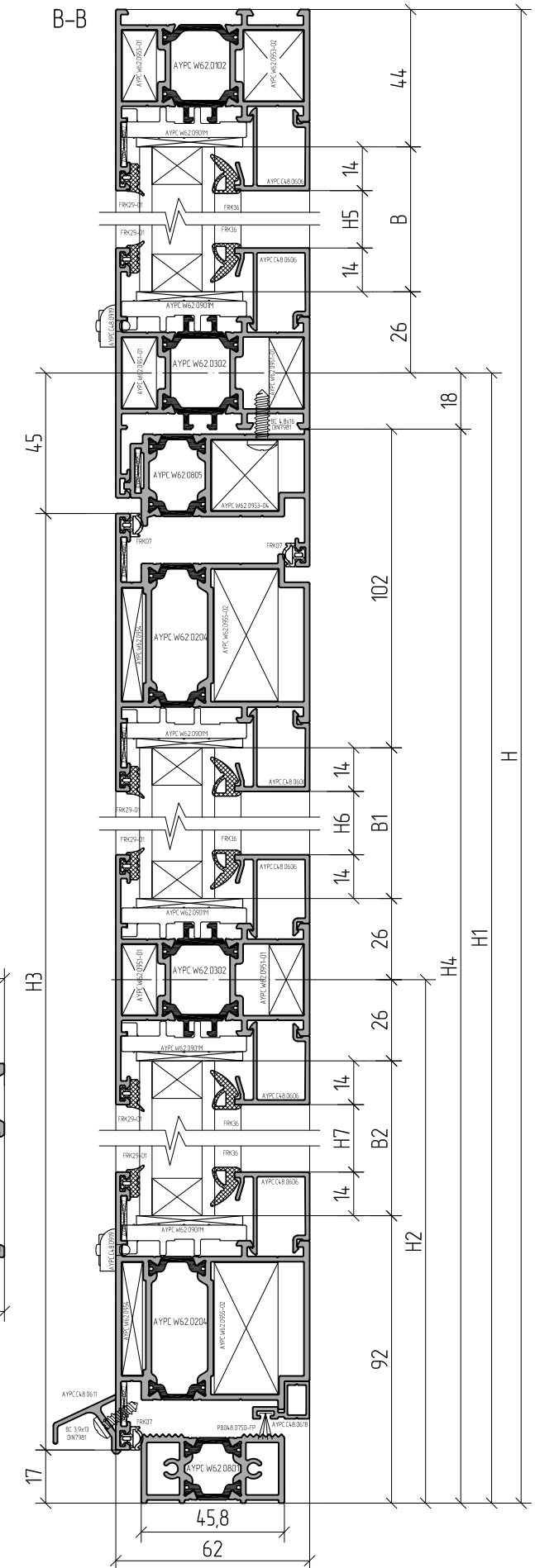
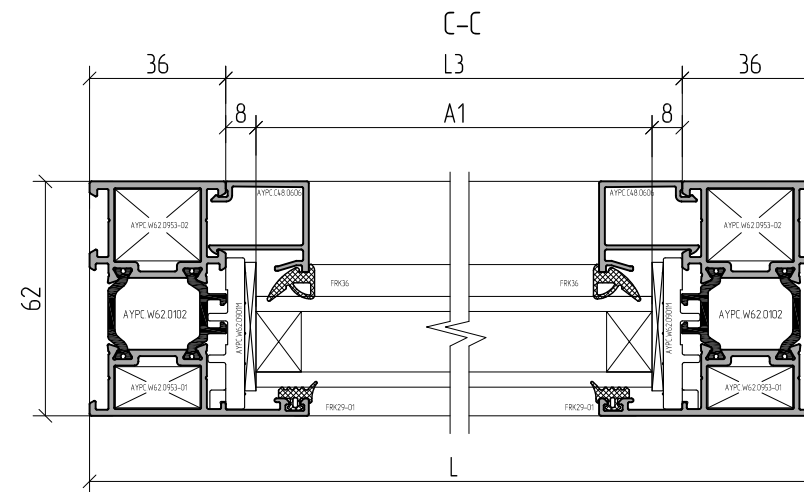
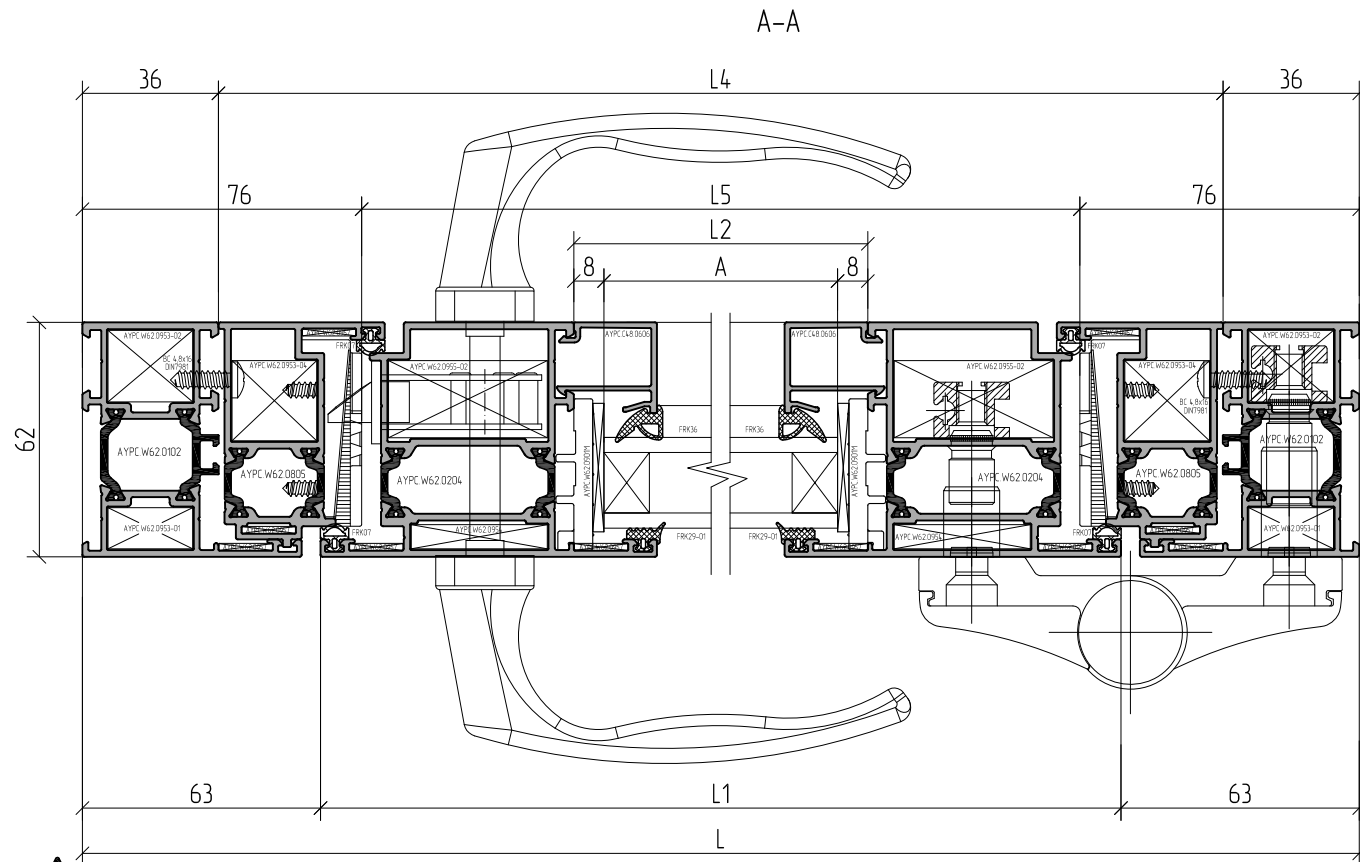
1. Артикулы профилей штапиков и резиновых уплотнителей выбирать в зависимости от толщины заполнения (см. раздел 06 - Таблица остекления).
2. Для профилей, отмеченных знаком *, необходима последующая обработка (см. раздел 10 - Обработка и сборка профилей).

Пример расчета витража с однопольной дверью
открыванием наружу



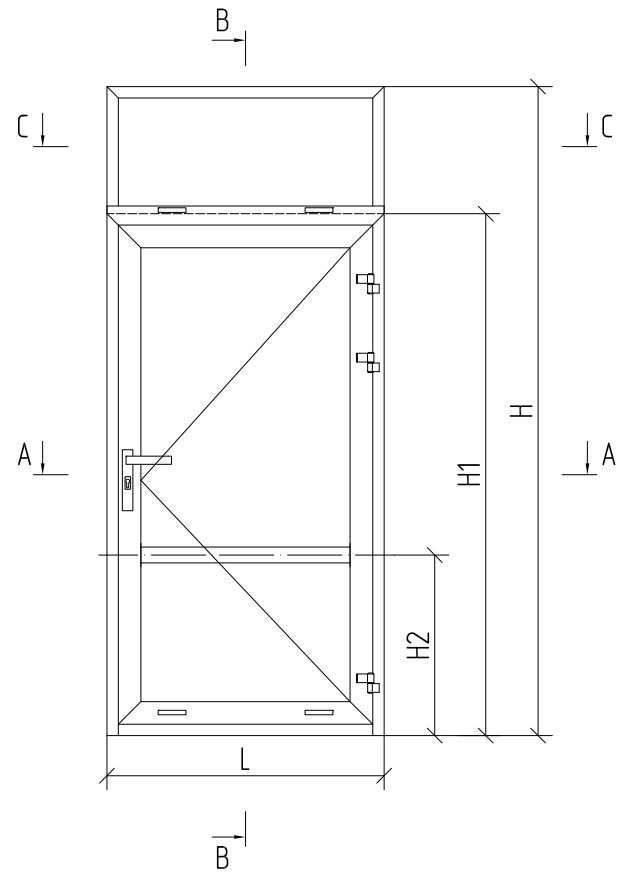
Артикул	Наименование	Эскиз	Профиль	1...
AYPC.W62.0102	Профиль рамы		L	1
			H	1
			H	1
AYPC.W62.0204	Профиль створки		L1=L-126	2
			H3=H1-62	2
AYPC.W62.0302	Профиль штапика		L2=L1-134	1
			L3=L-72	1
			L4=L-72	1
AYPC.W62.0805	Профиль верхней балансирующей		H4=H1-18	1
			H4=H1-18	1
AYPC.W62.0801	Профиль порога		L5=L-152	1
AYPC.C4.8.0618	Профиль прижимания двери		L6=L1-76	1
AYPC.C4.8.0611	Профиль отливки		L7=L1	1
			L8=L2	4
AYPC.C4.8.0606	Профиль штапика		L9=L3	2
			H5=H-H1-98	2
			H6=H4-H2-156	2
			H7=H2-146	2

Артикул	Наименование	Эскиз	1...
Комплектующие изделия			
PB04.8.0750-FP	Уплотнитель фетровый		L6+28x2
FRK29-01	Уплотнитель резиновый		4xA+(B1+B2+A1+B)x2
FRK36	Уплотнитель резиновый		4xA+(B1+B2+A1+B)x2
FRK07	Уплотнитель резиновый		(L1+H3+H4)x2-L4
AYPC.W62.0901M	Подкладка опорная		12
100x26x1	Подкладка рихтовочная		12
100x26x3	Подкладка рихтовочная		12
AYPC.C4.8.0919	Заглушка водоотвода		4
AYPC.C4.8.0909	Заглушка профиля прижимания двери		2
AYPC.W62.0902	Комплект щеткодержателей		1 компл.
AYPC.W62.0903	Заглушка порога		2
AYPC.W62.0951-01	Защелка крепления импоста		8
AYPC.W62.0953-01	Угловая закладная		2
AYPC.W62.0953-02	Угловая закладная		2
AYPC.W62.0954	Угловая закладная		4
AYPC.W62.0955-02	Угловая закладная		4
AYPC.W62.0953-04	Угловая закладная		2
AYPC.W62.0957	Уголок выравнивающий		14
3,9x13 DIN7981	Винт саморезовый		L7/250
4,2x9,5 DIN7981	Винт саморезовый		8
3,9x25 DIN7982	Винт саморезовый		L6/250
4,8x16 DIN7981	Винт саморезовый		L4/500+(H4/500)x2
Заполнение 24 мм			
	A=L1-150, B2=H2-118		1
	A=L1-150, B1=H4-H2-128		1
	A1=L-88, B=H-H1-70		1



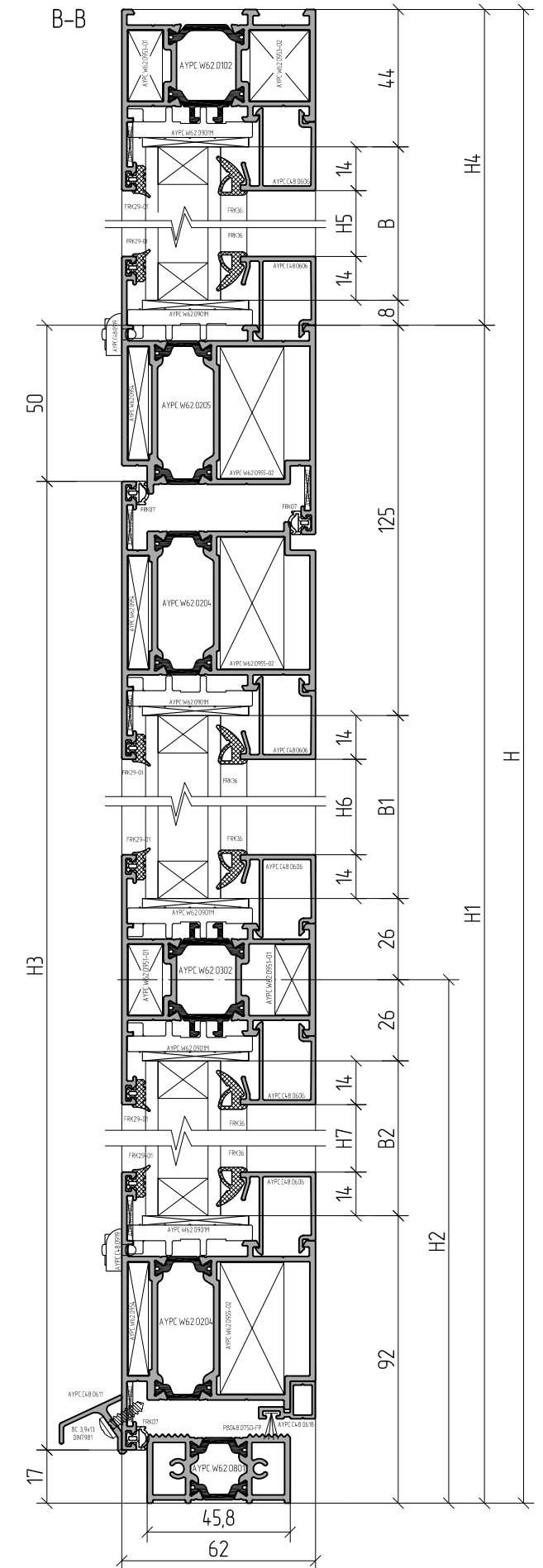
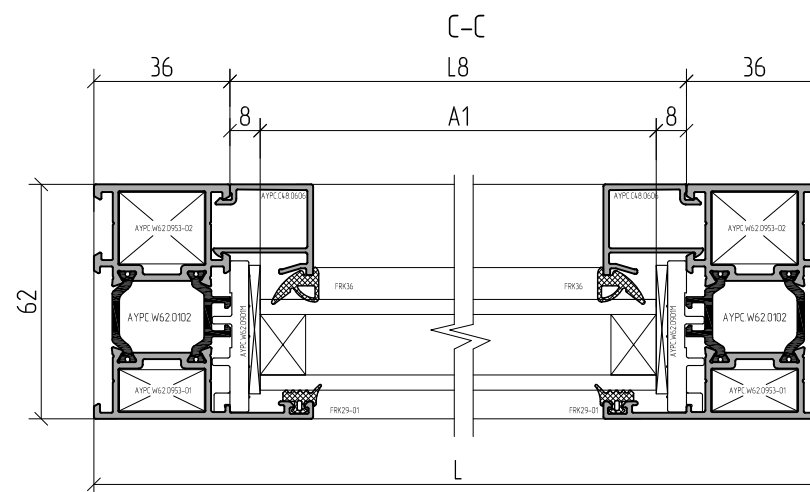
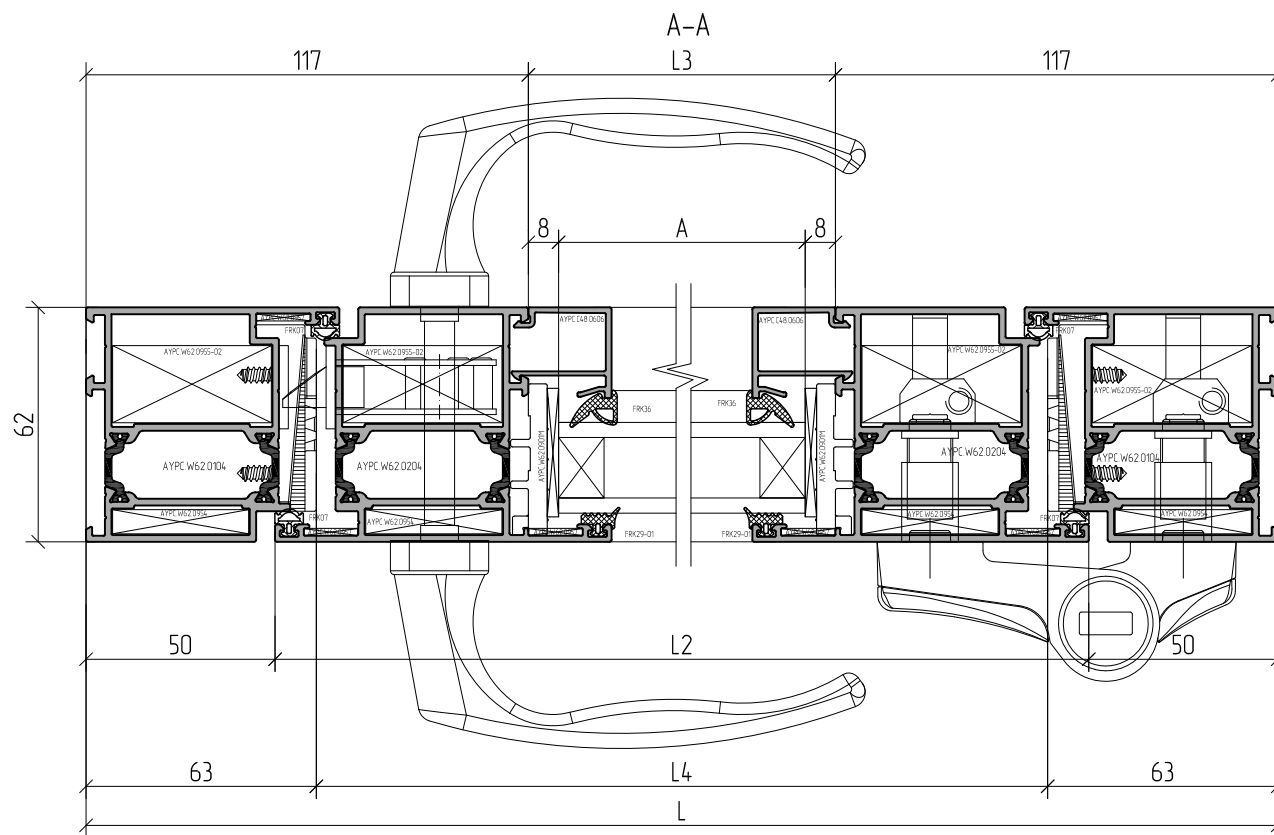
Артикулы профилей штапиков и резиновых уплотнителей выбирать в зависимости от толщины заполнения (см. раздел 06 - Таблица остекления).

Пример расчета однополюсной двери открыванием наружу с верхней фрамугой



Артикул	Наименование	Эскиз	1..
Профиль			
АУРС W62.0102	Профиль рамы		L
			H4=H-H1 *
			H4=H-H1 *
АУРС W62.0104	Профиль рамы		H1
			H1
АУРС W62.0204	Профиль створки		H3=H1-67
			L2=L-100
АУРС W62.0205	Профиль створки		L1=L+44 *
АУРС W62.0302	Профиль штапика		L3=L-234
АУРС W62.0801	Профиль порога		L4=L-126
АУРС С48.0618	Профиль прижима створки		L5=L-176
АУРС С48.0611	Профиль штапика		L6=L-100
			L7=L2
АУРС С48.0606	Профиль штапика		L8=L-72
			H5=H-H1-80
			H6=H1-H2-179
			H7=H2-146

Артикул	Наименование	Эскиз	1..
Комплектующие изделия			
PВ048.0750-FP	Уплотнитель фетровый		L5+28x2
FRK29-01	Уплотнитель резиновый		4xA+(B1+B2+A1+B)x2
FRK36	Уплотнитель резиновый		4xA+(B1+B2+A1+B)x2
FRK07	Уплотнитель резиновый		L1+H1x2+H3x2+L2x2
АУРС W62.0901M	Подкладка опорная		12
100x26x1	Подкладка рихтовочная		12
100x26x3	Подкладка рихтовочная		12
АУРС С48.0919	Заглушка водоотвода		4
АУРС С48.0909	Заглушка профиля примыкания двери		2
АУРС W62.0902	Комплект щеткидержателей		1 компл.
АУРС W62.0903	Заглушка порога		2
АУРС W62.0951-01	Закладная крепления штапика		8
АУРС W62.0953-01	Угловая закладная		2
АУРС W62.0953-02	Угловая закладная		2
АУРС W62.0954	Угловая закладная		6
АУРС W62.0955-02	Угловая закладная		6
АУРС W62.0957	Уголок выравнивающий		14
3,9x13 DIN7981	Винт самонарезающий		L6/250
4,2x9,5 DIN7981	Винт самонарезающий		8
3,9x25 DIN7982	Винт самонарезающий		L5/250
Заполнение 24 мм			
A=L-250, B2=H2-118			1
A=L-250, B1=H1-H2-151			1
A1=L-88, B=H-H1-52			1



1. Артикулы профилей штапиков и резиновых уплотнителей выбирать в зависимости от толщины заполнения (см. раздел 06 - Таблица остекления).
 2. Для профилей, отмеченных знаком*, необходима последующая обработка (см. раздел 10 - Обработка и сборка профилей).

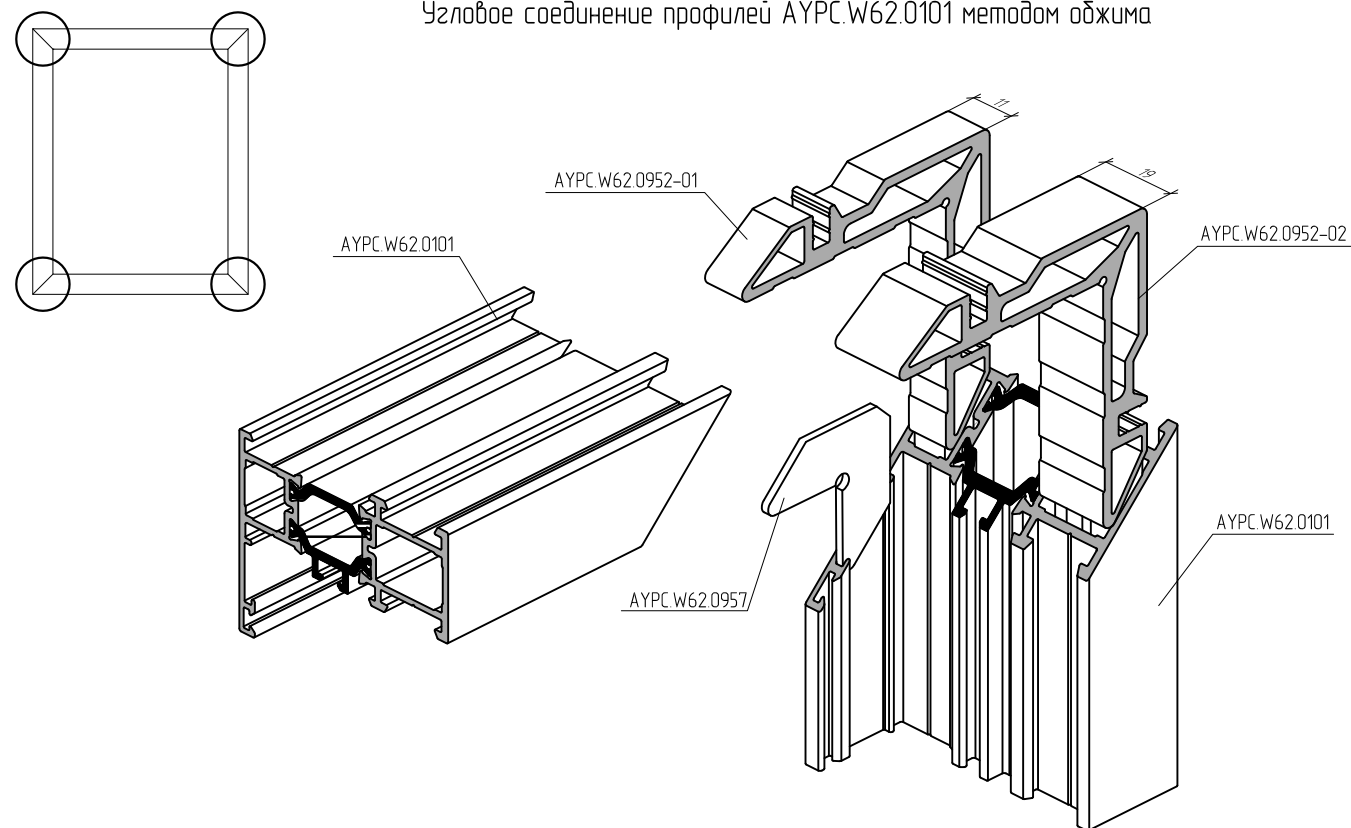


ALUTECH ALTW62

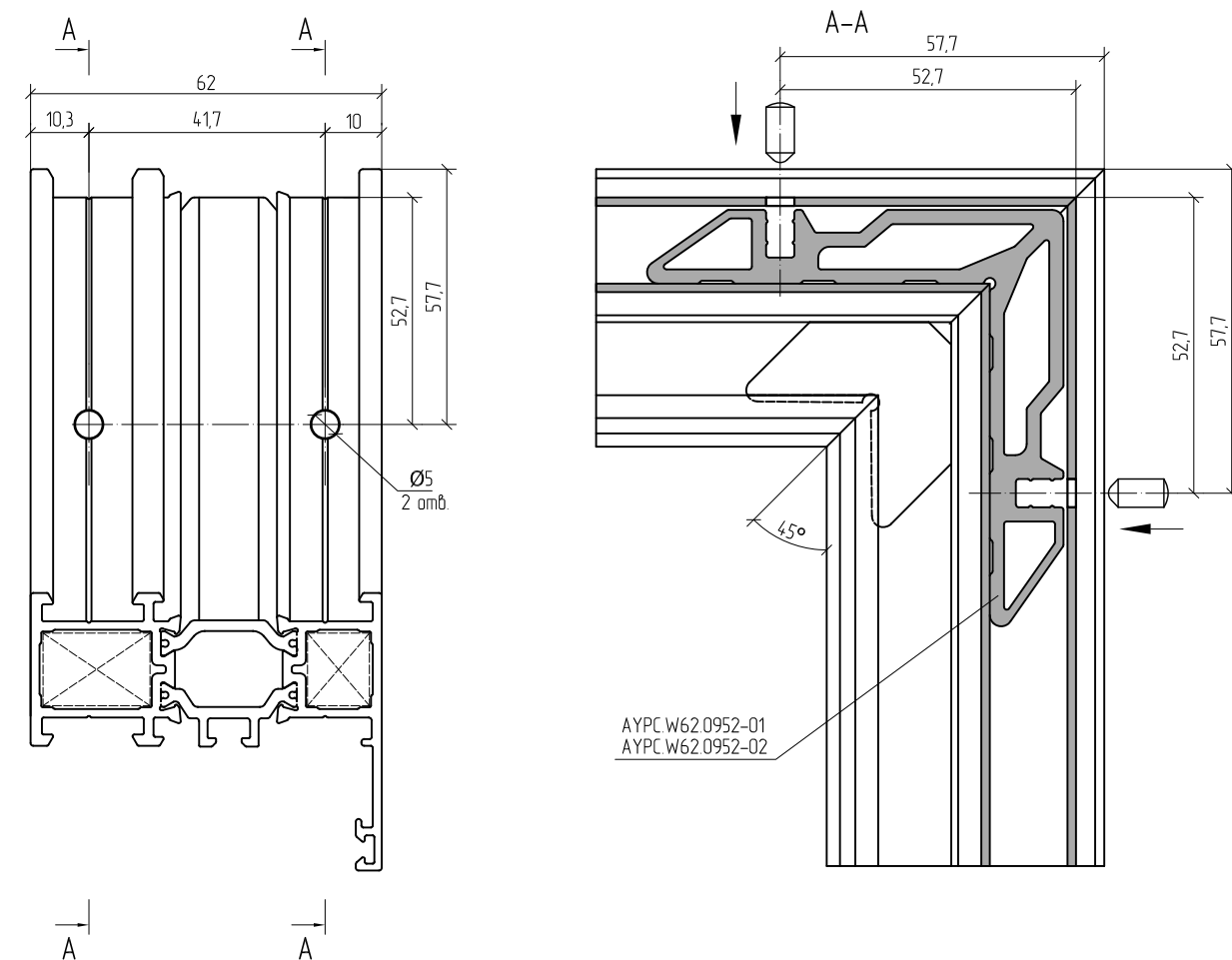
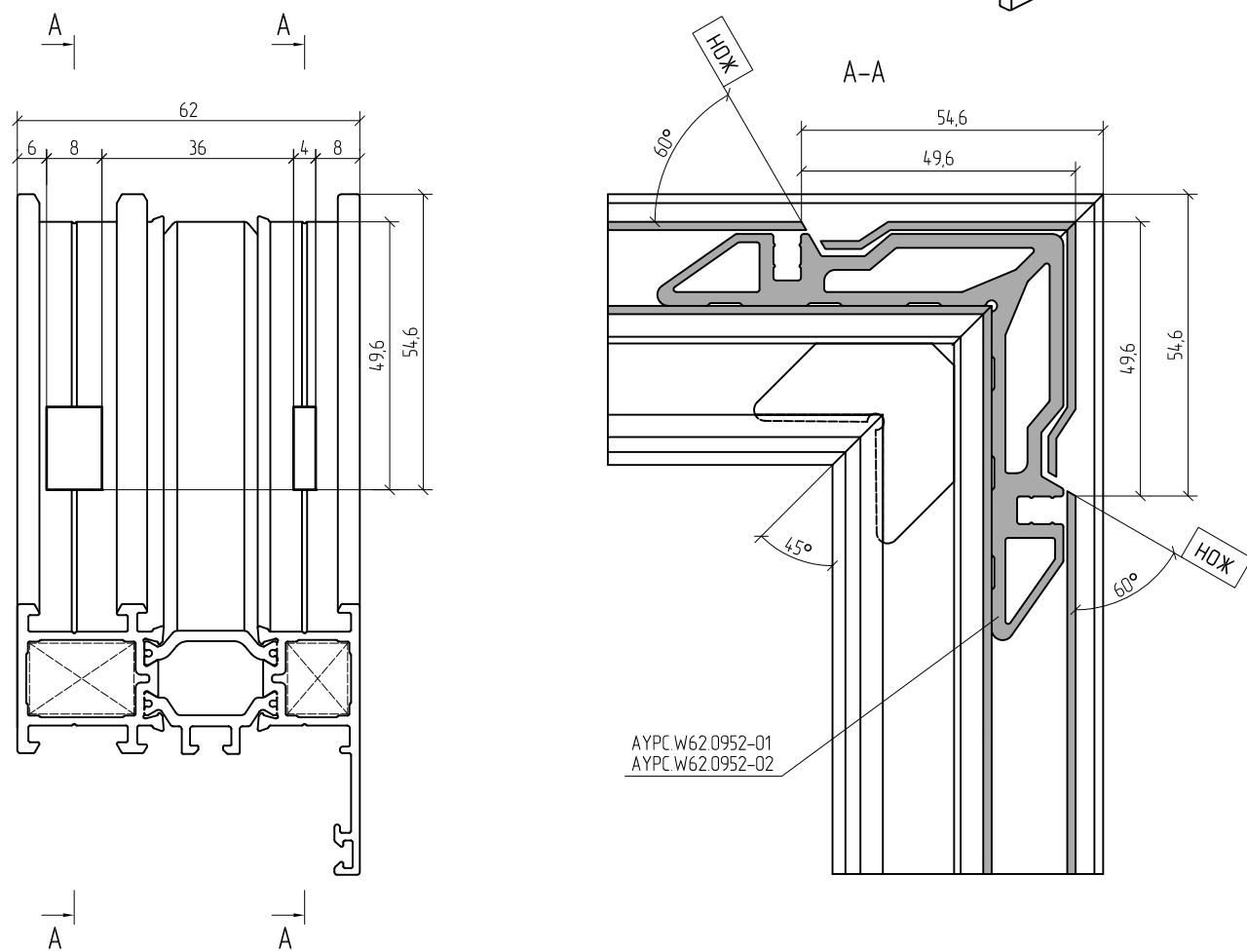
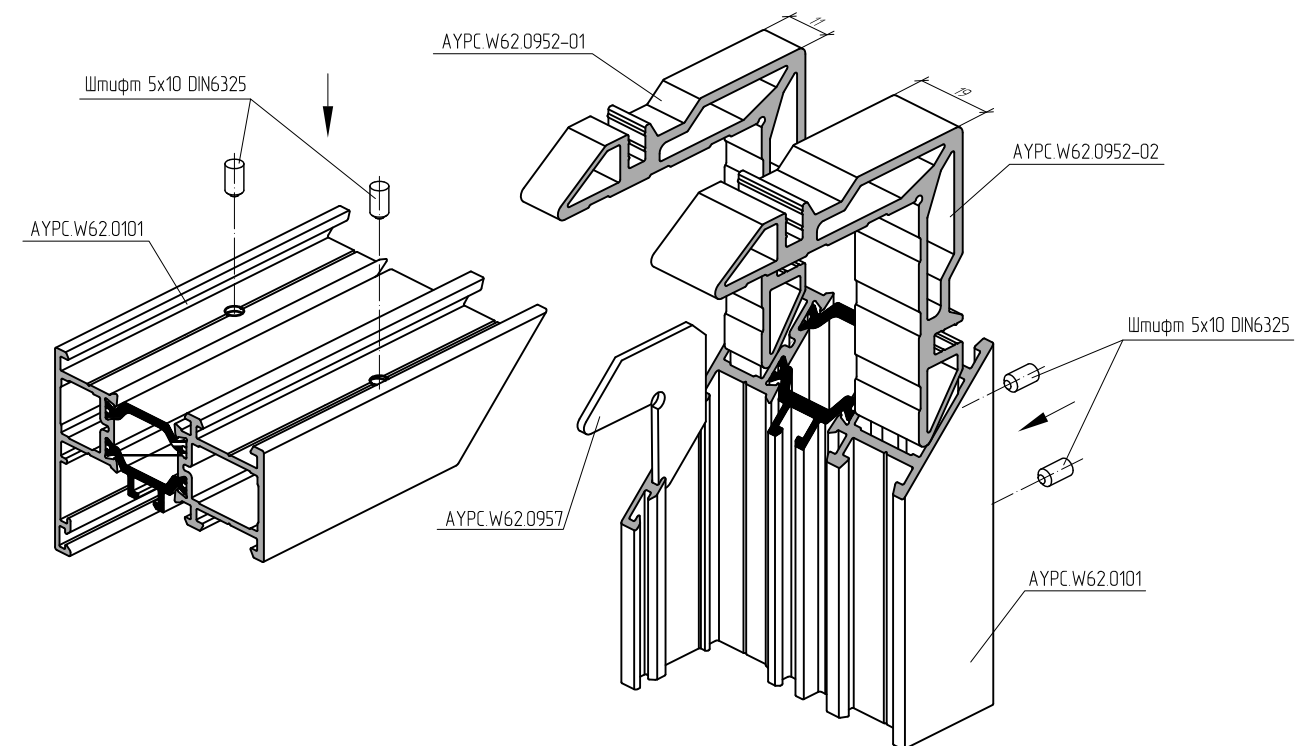
СИСТЕМА РАМНОГО
ОСТЕКЛЕНИЯ
С ТЕРМОРАЗРЫВОМ

ОБРАБОТКА И СБОРКА ПРОФИЛЕЙ

Угловое соединение профилей АУРС.W62.0101 методом обжима

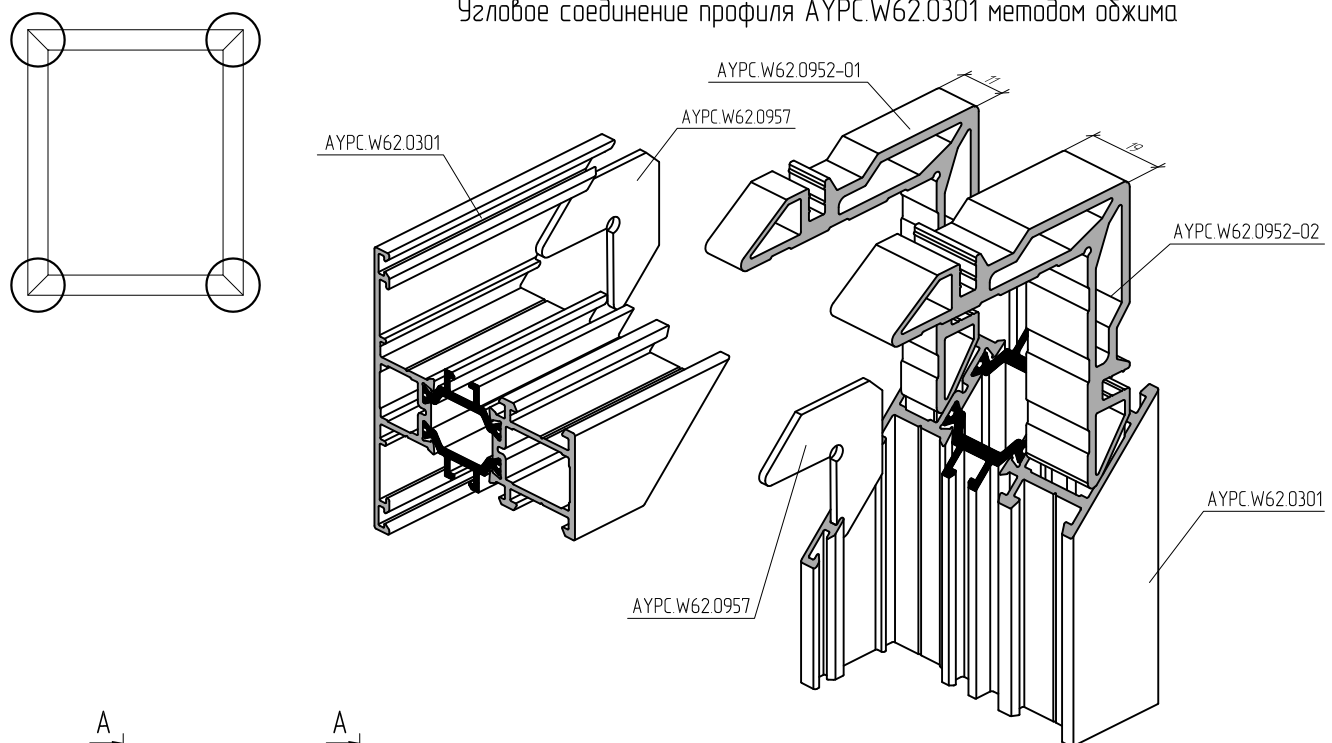


Угловое соединение профилей АУРС.W62.0101 с использованием штифтов 5x10

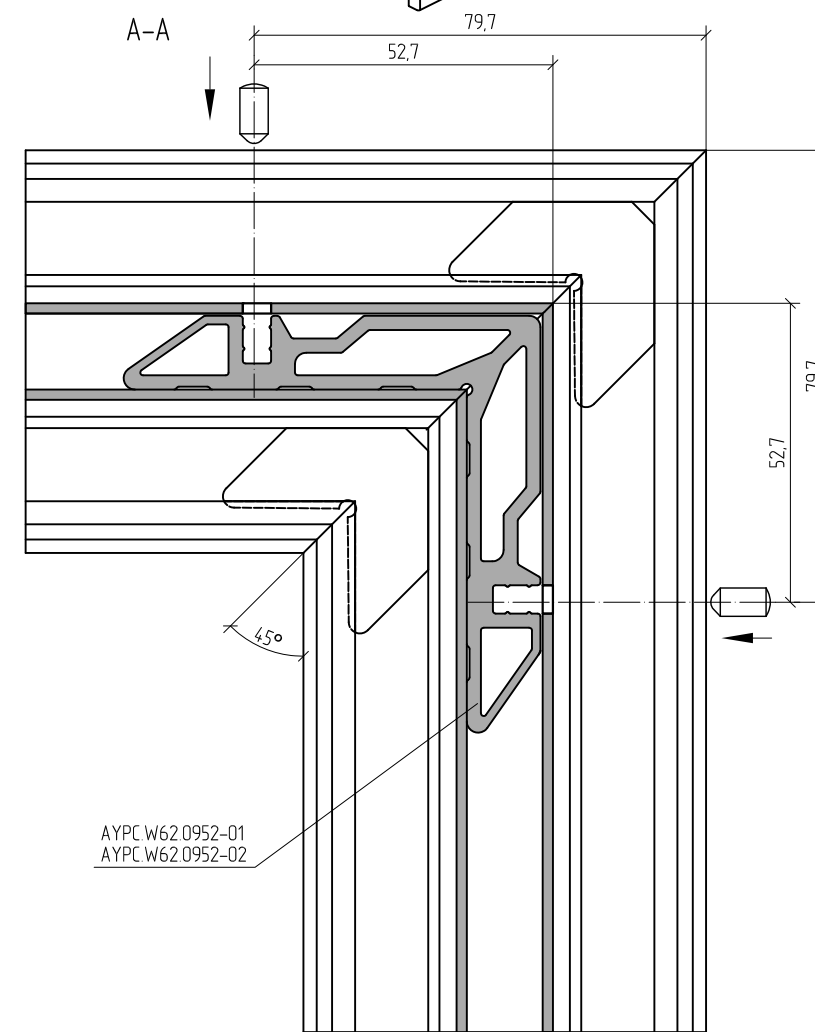
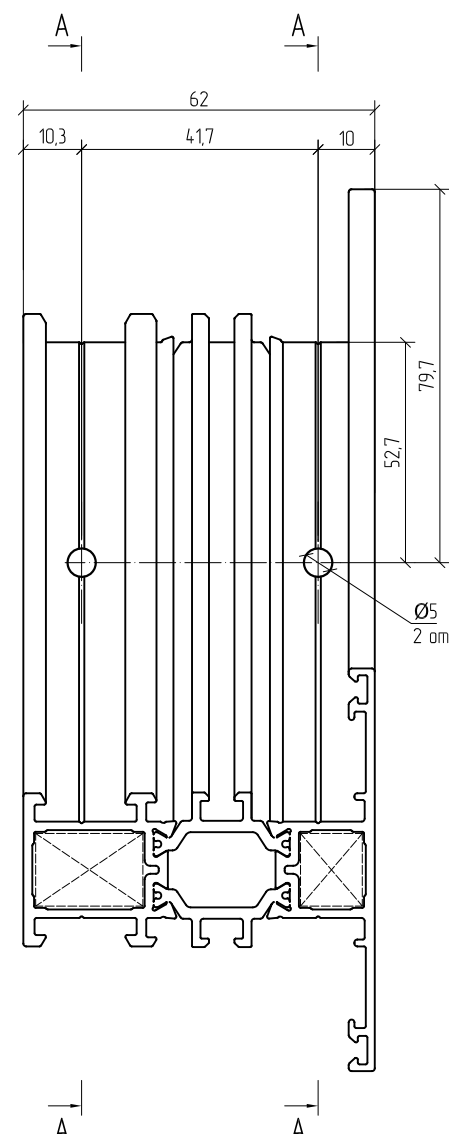
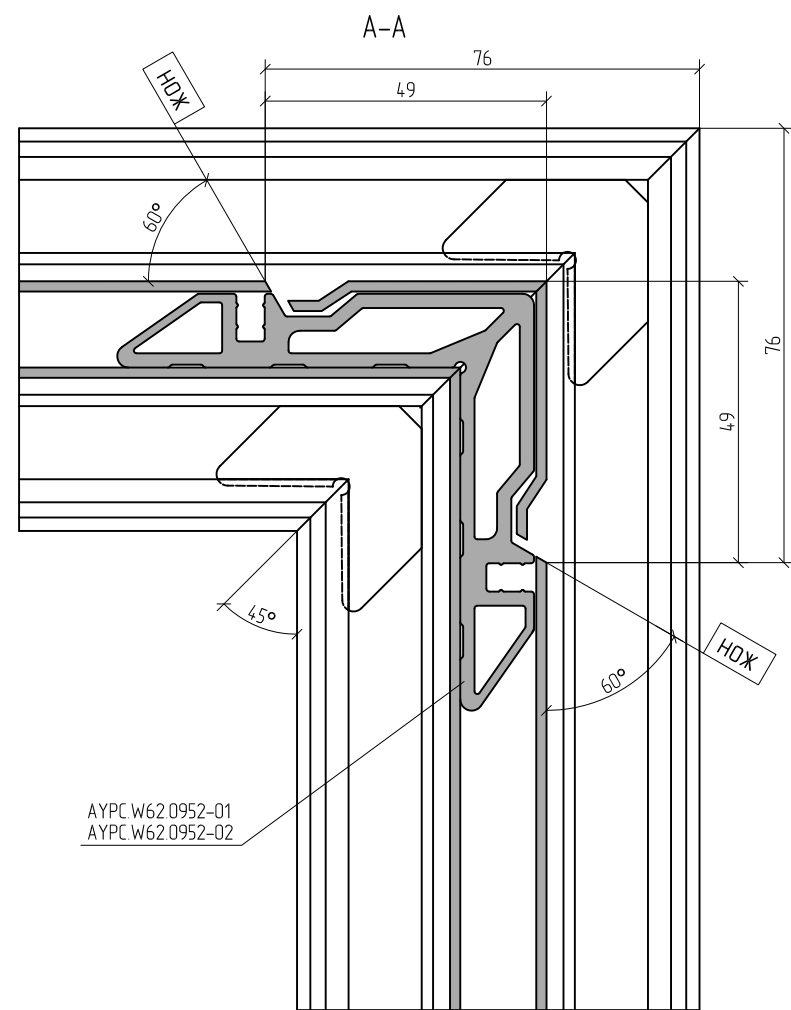
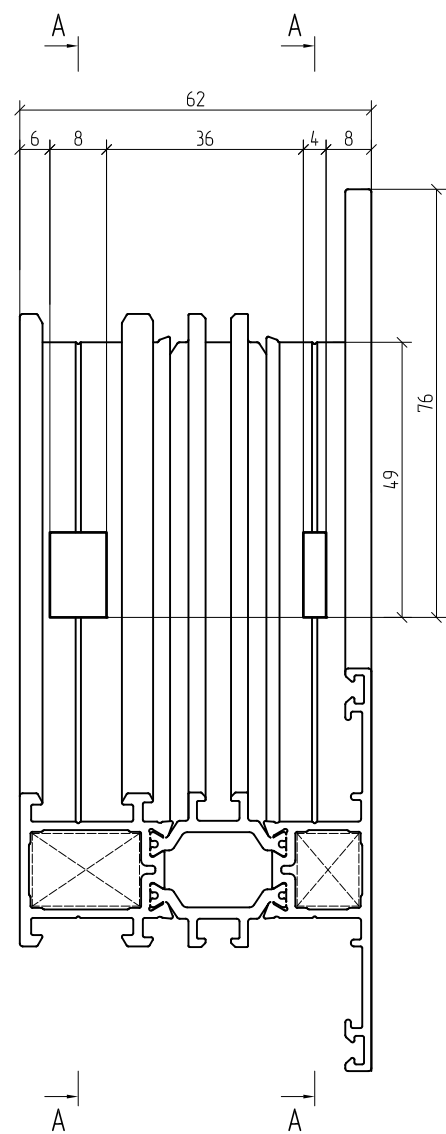
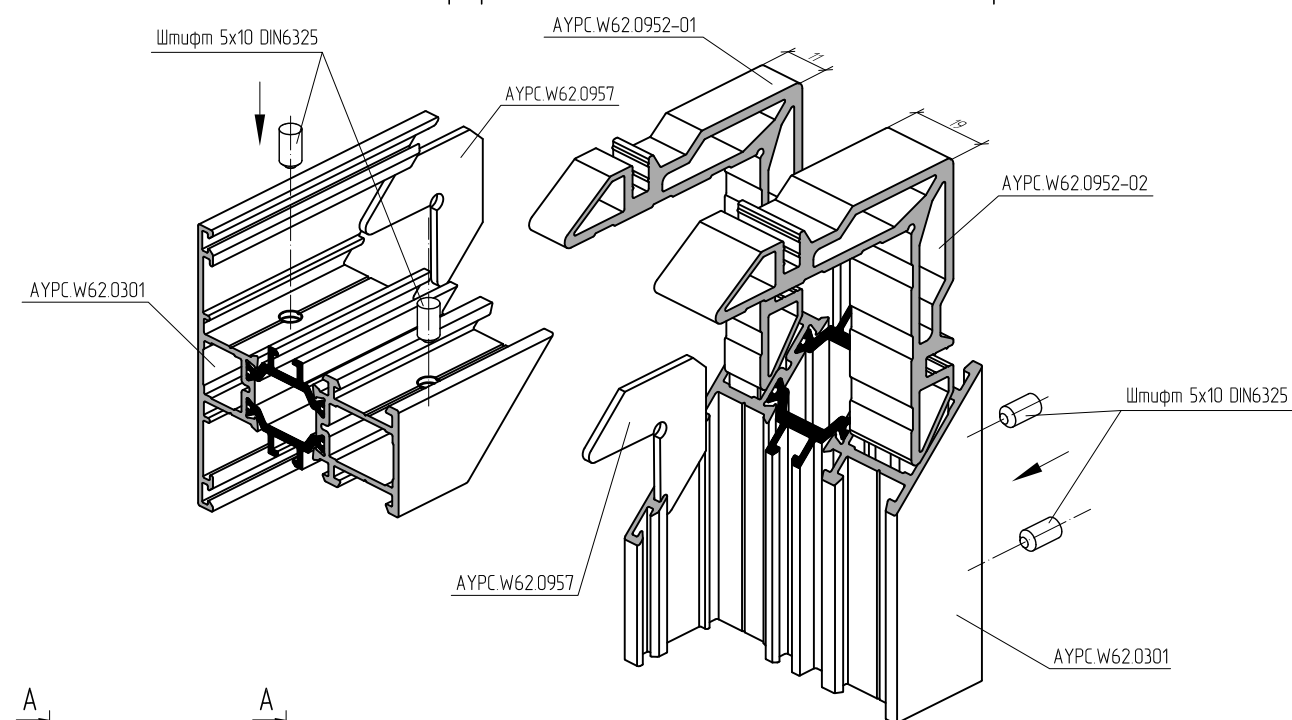


 Перед установкой угловых закладных в камеру профиля нанесите одно- или двухкомпонентный клей для склеивания алюминиевых конструкций.

Угловое соединение профиля АУРС.W62.0301 методом обжима

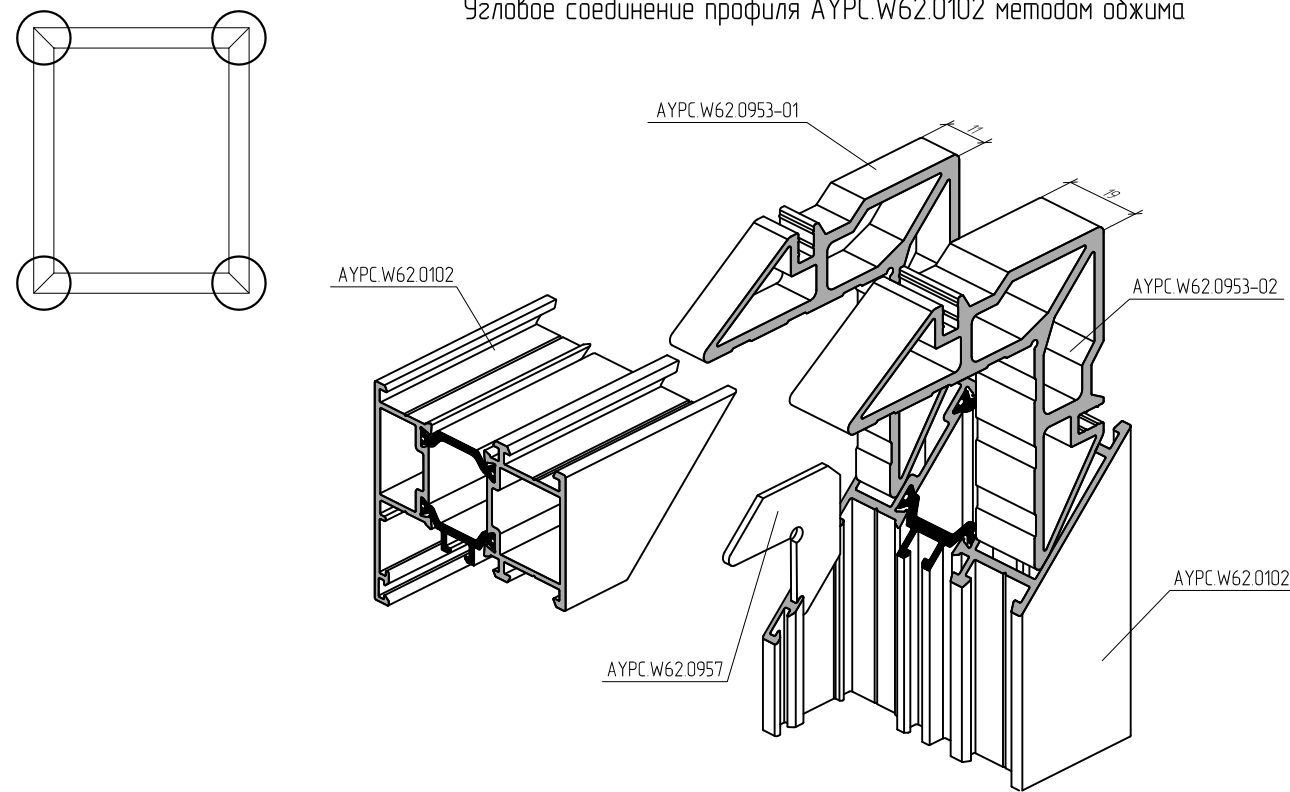


Угловое соединение профиля АУРС.W62.0301 с использованием штифтов 5x10

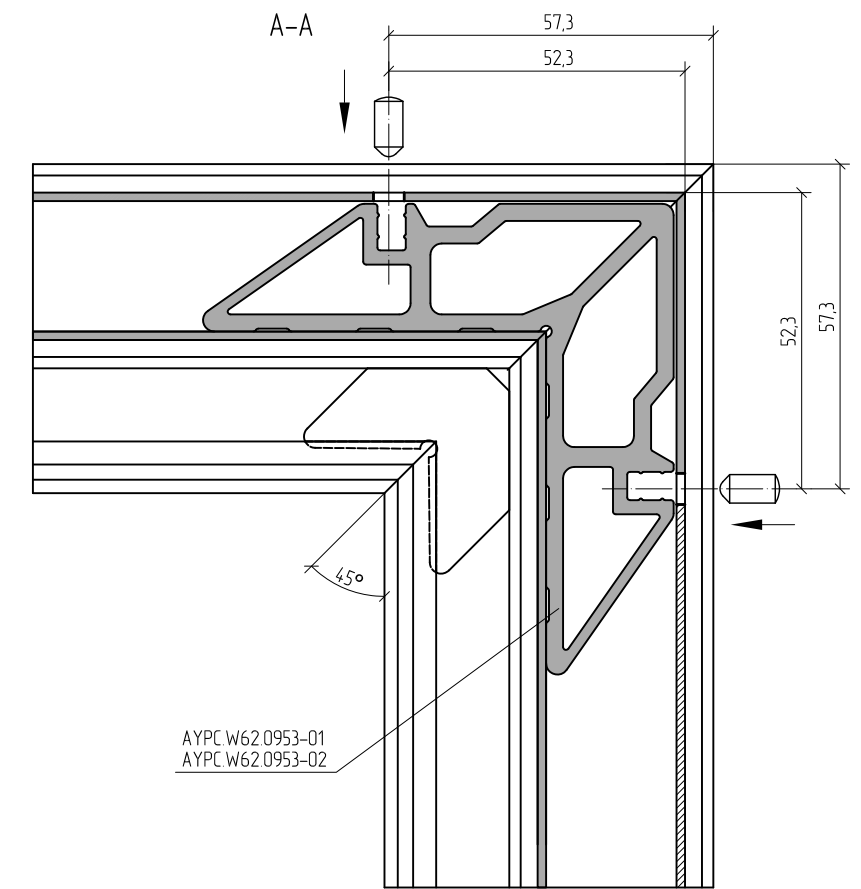
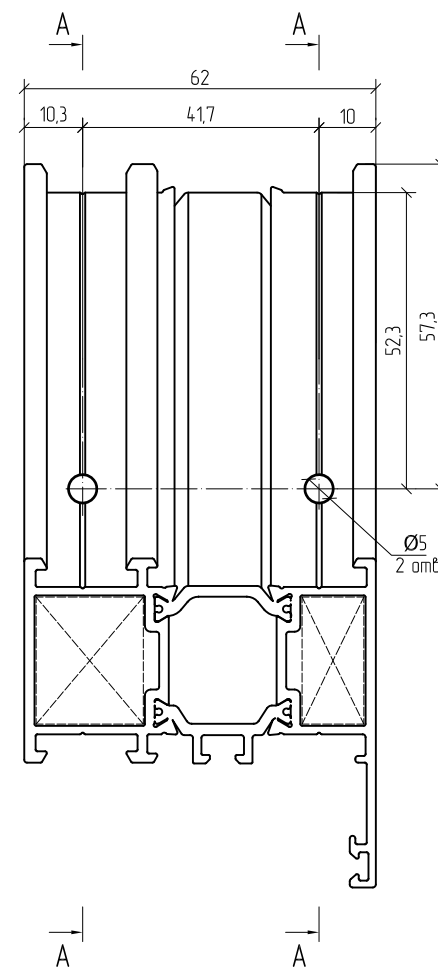
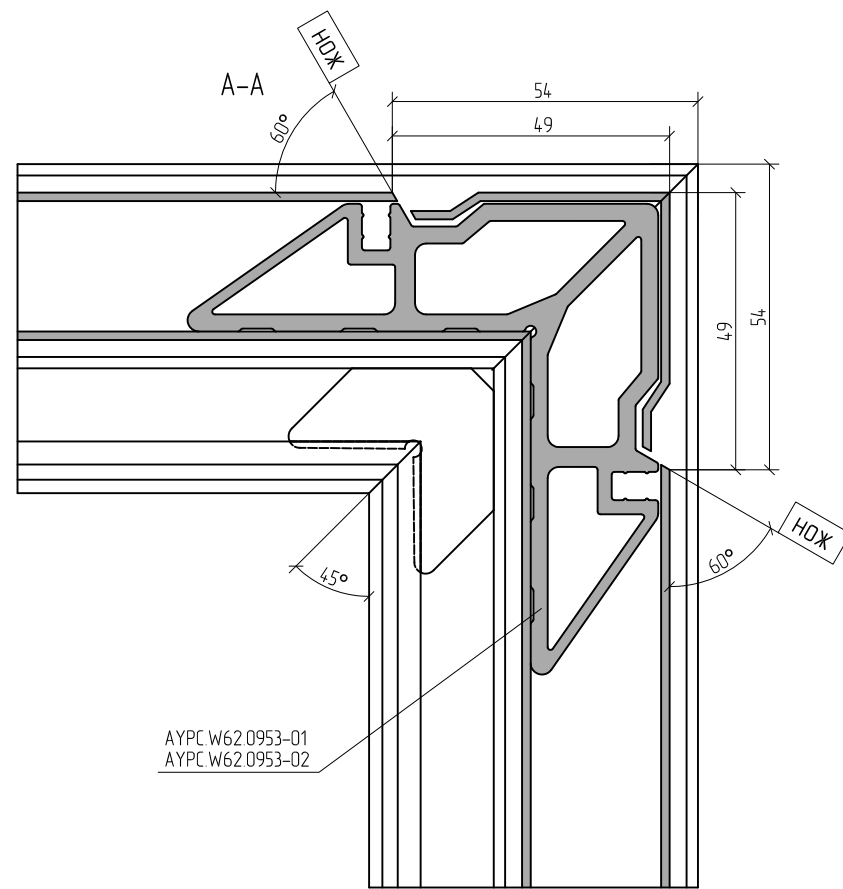
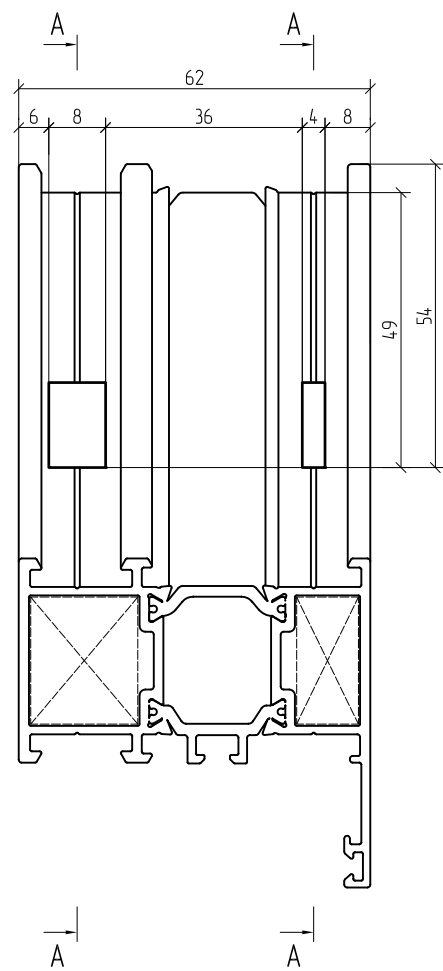
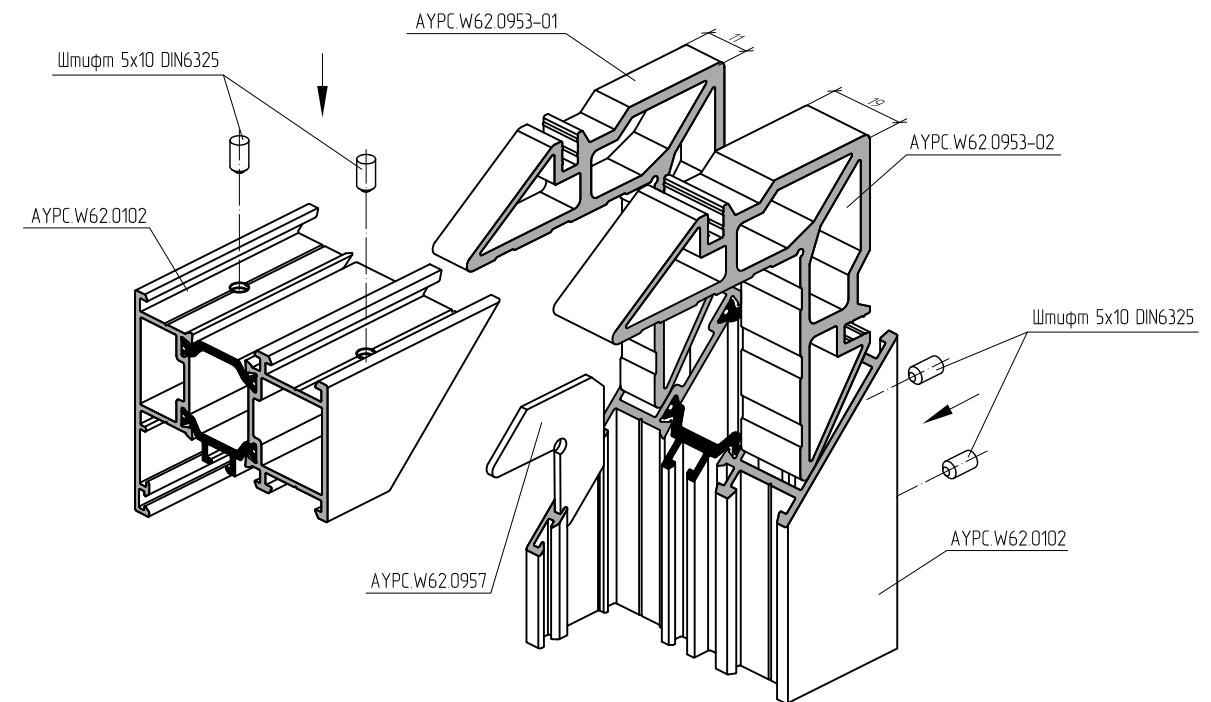


Перед установкой угловых закладных в камеру профиля нанести одно- или двухкомпонентный клей для склеивания алюминиевых конструкций.

Угловое соединение профиля АУРС.W62.0102 методом обжима

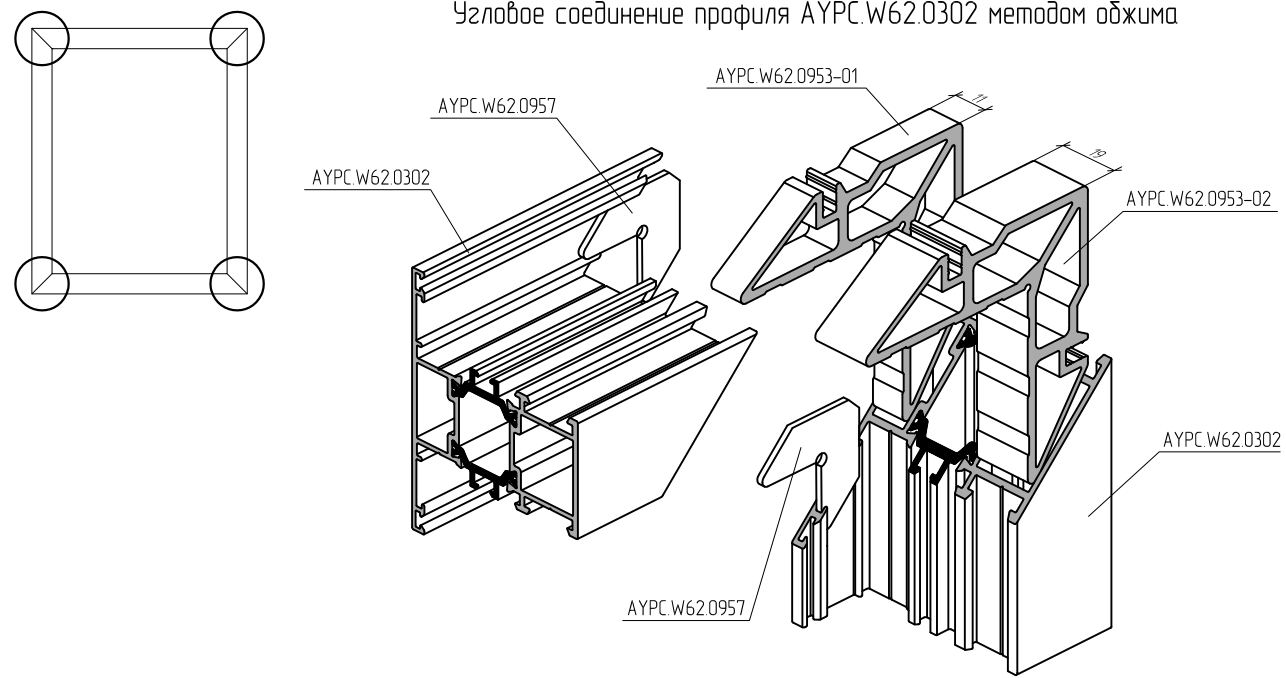


Угловое соединение профиля АУРС.W62.0102 с использованием штифтов 5x10

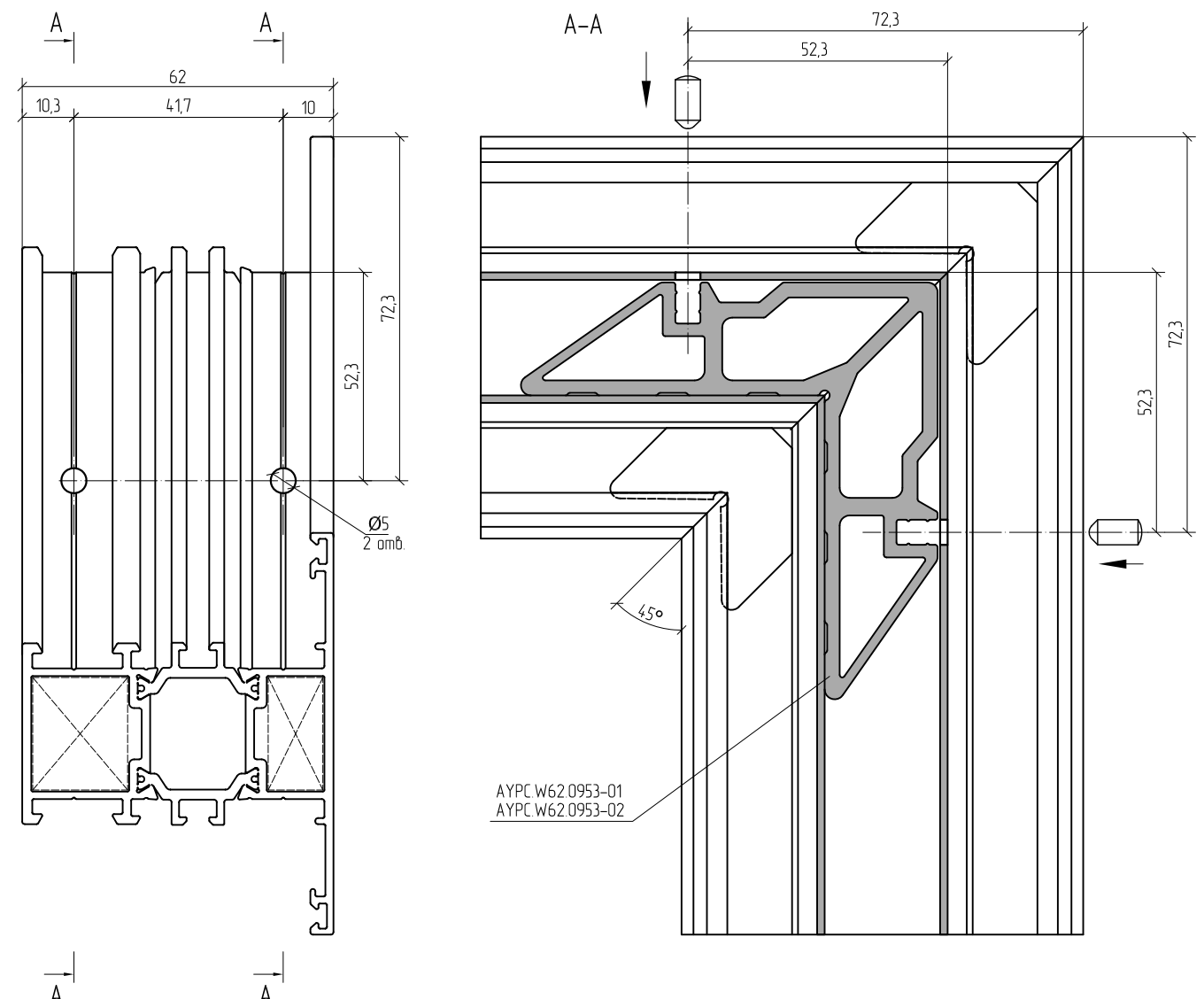
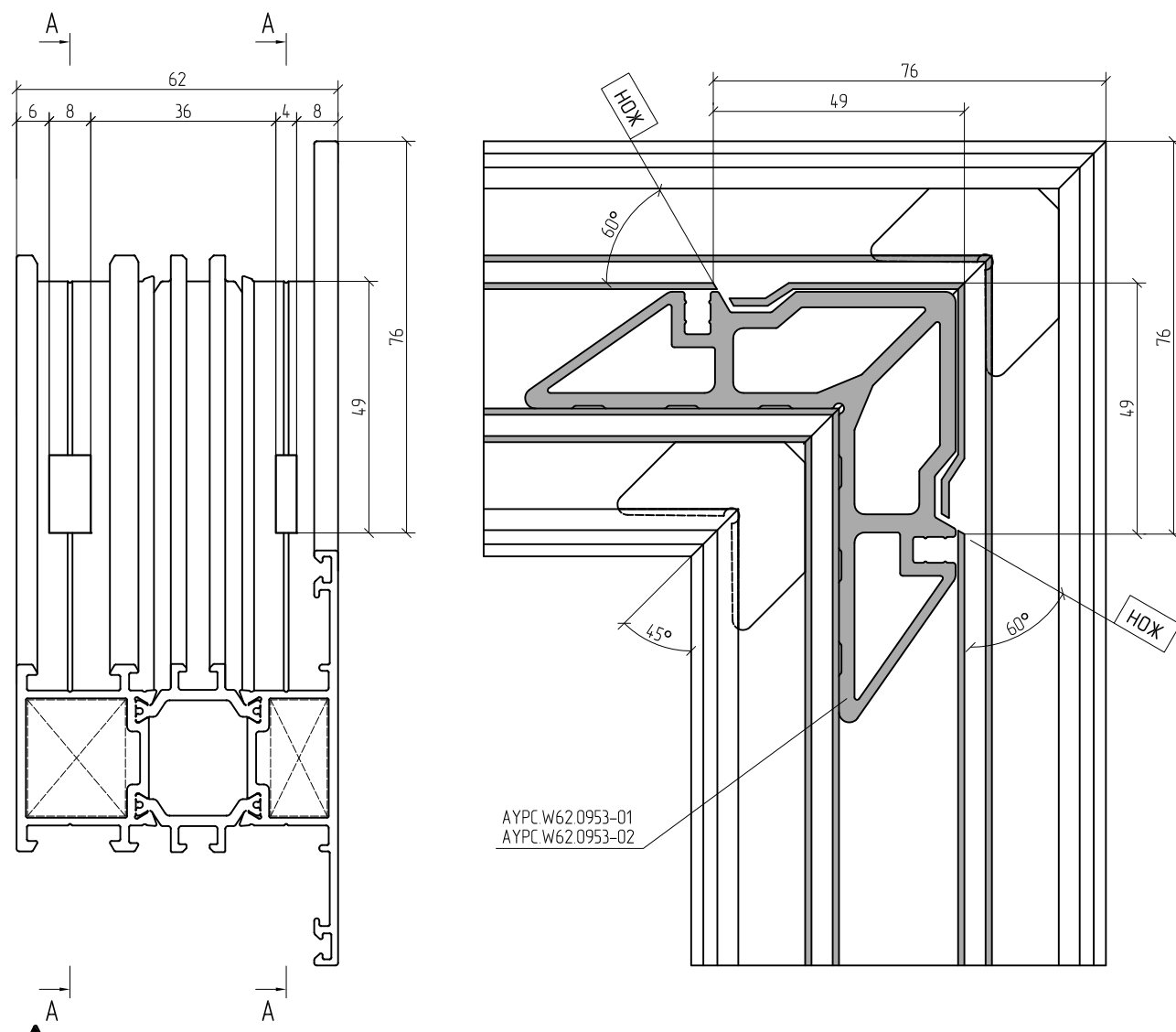
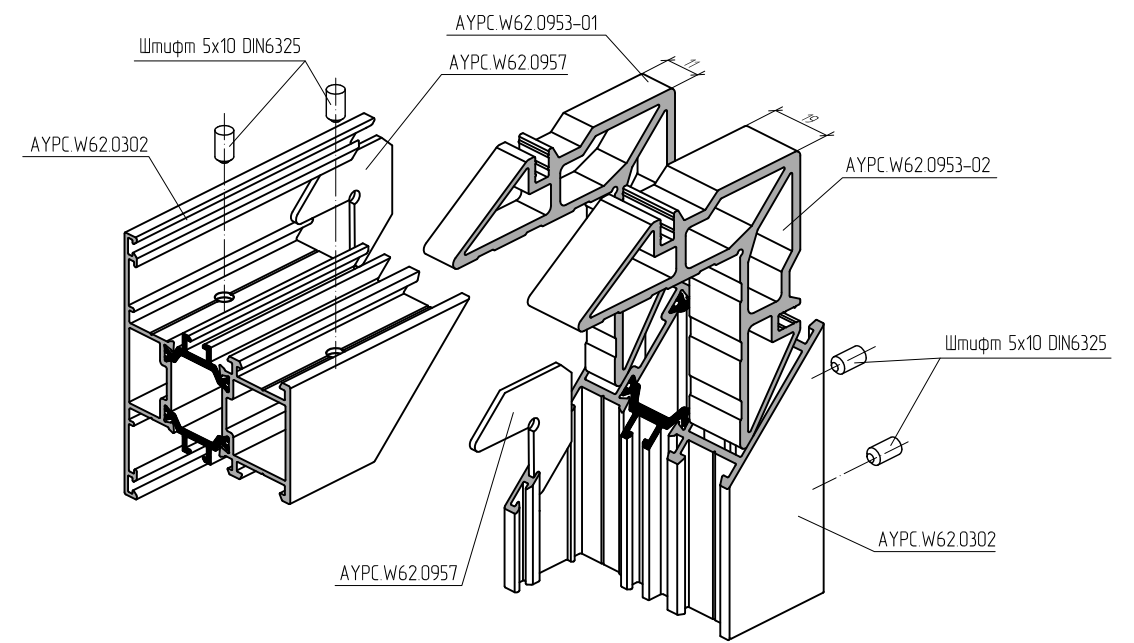


 Перед установкой угловых закладных в камеру профиля нанести одно- или двухкомпонентный клей для склеивания алюминиевых конструкций.

Угловое соединение профиля АУРС.W62.0302 методом обжима

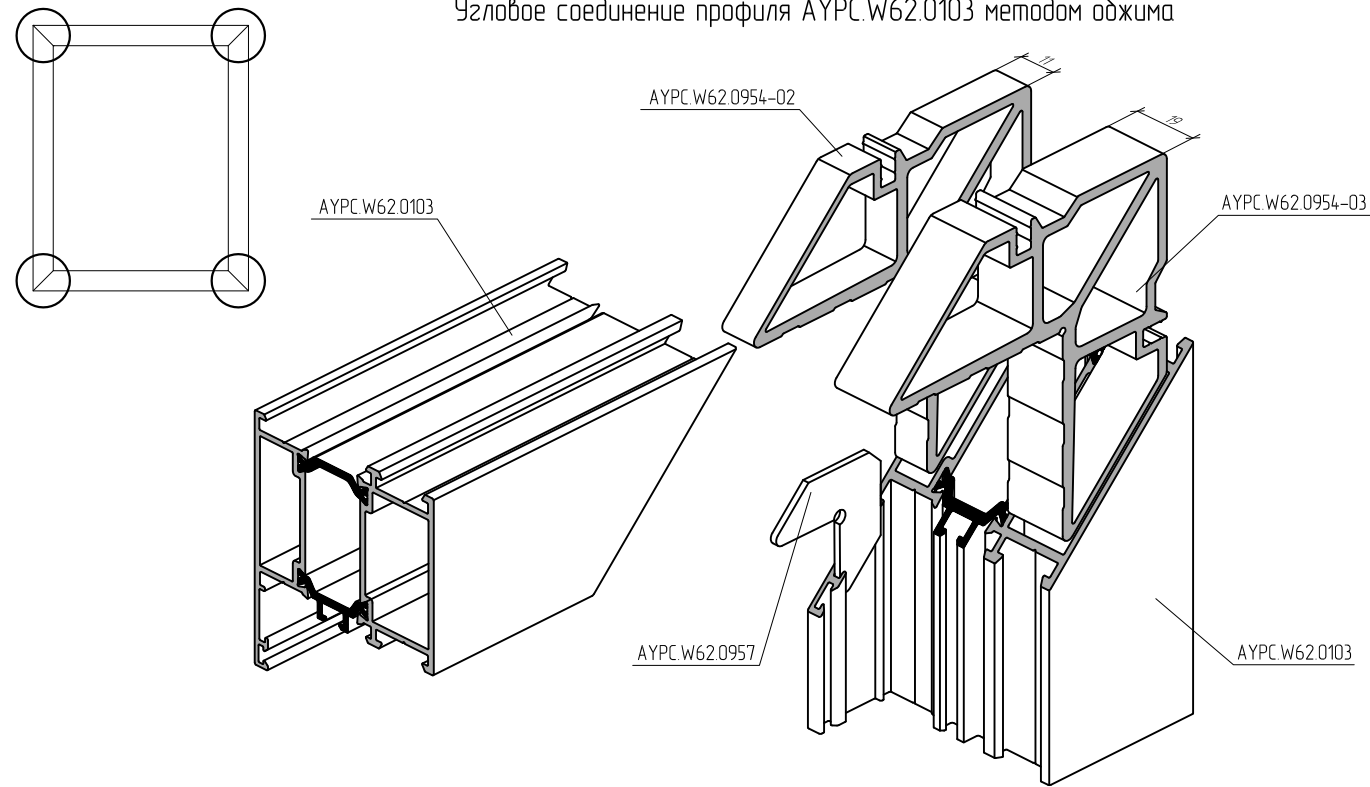


Угловое соединение профиля АУРС.W62.0302 с использованием штифтов 5x10

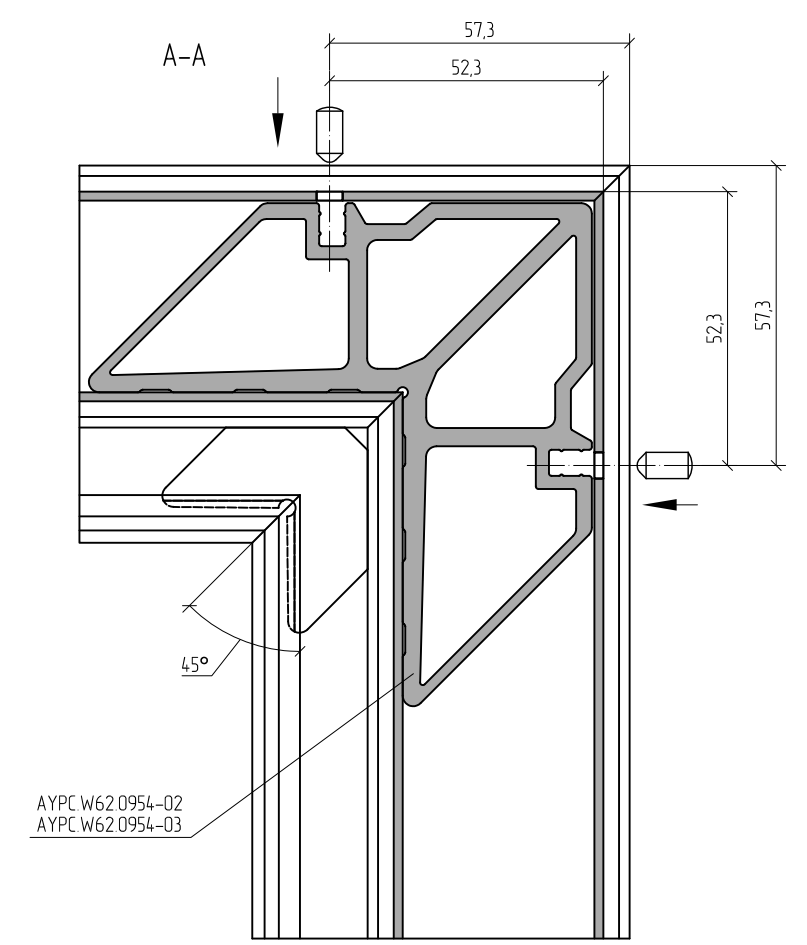
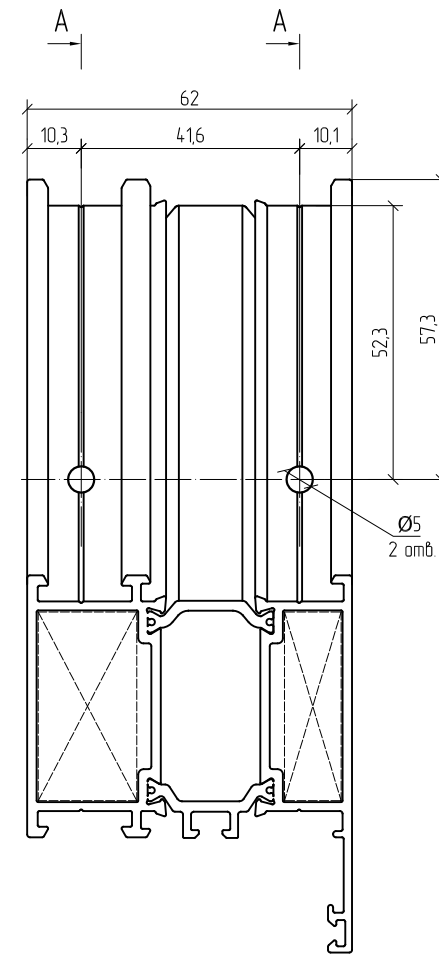
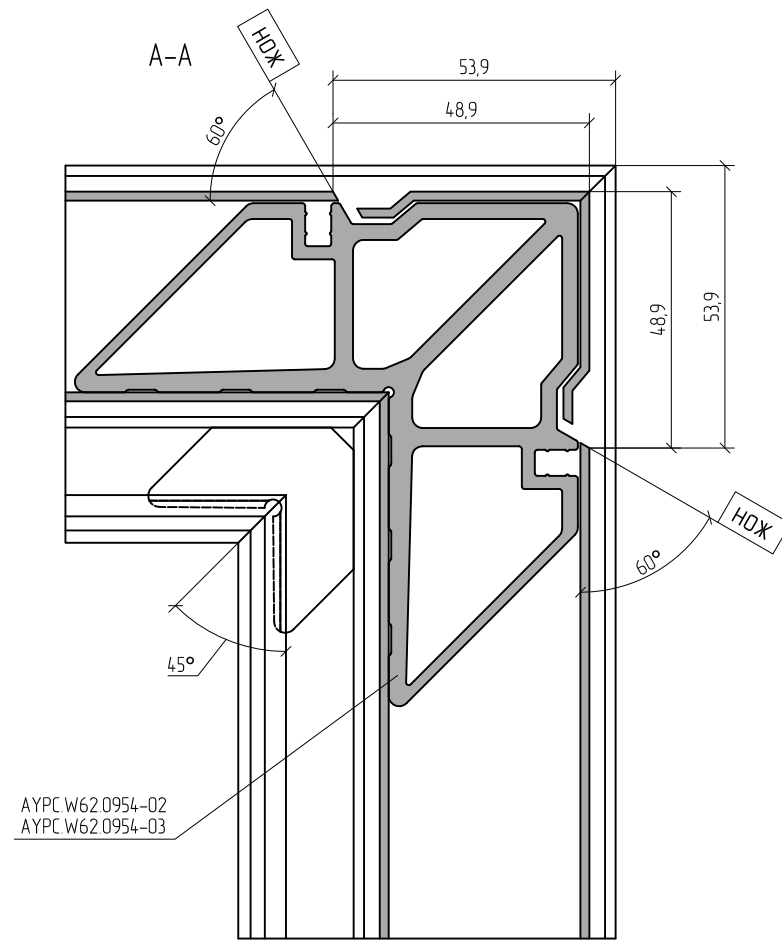
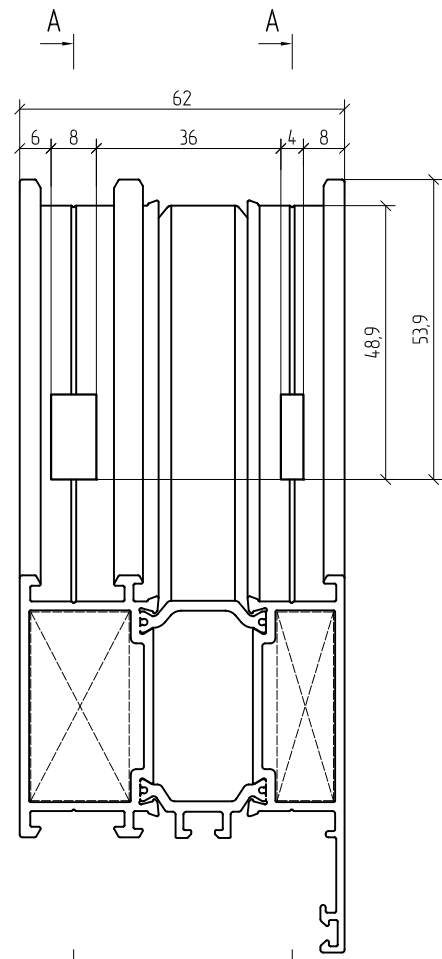
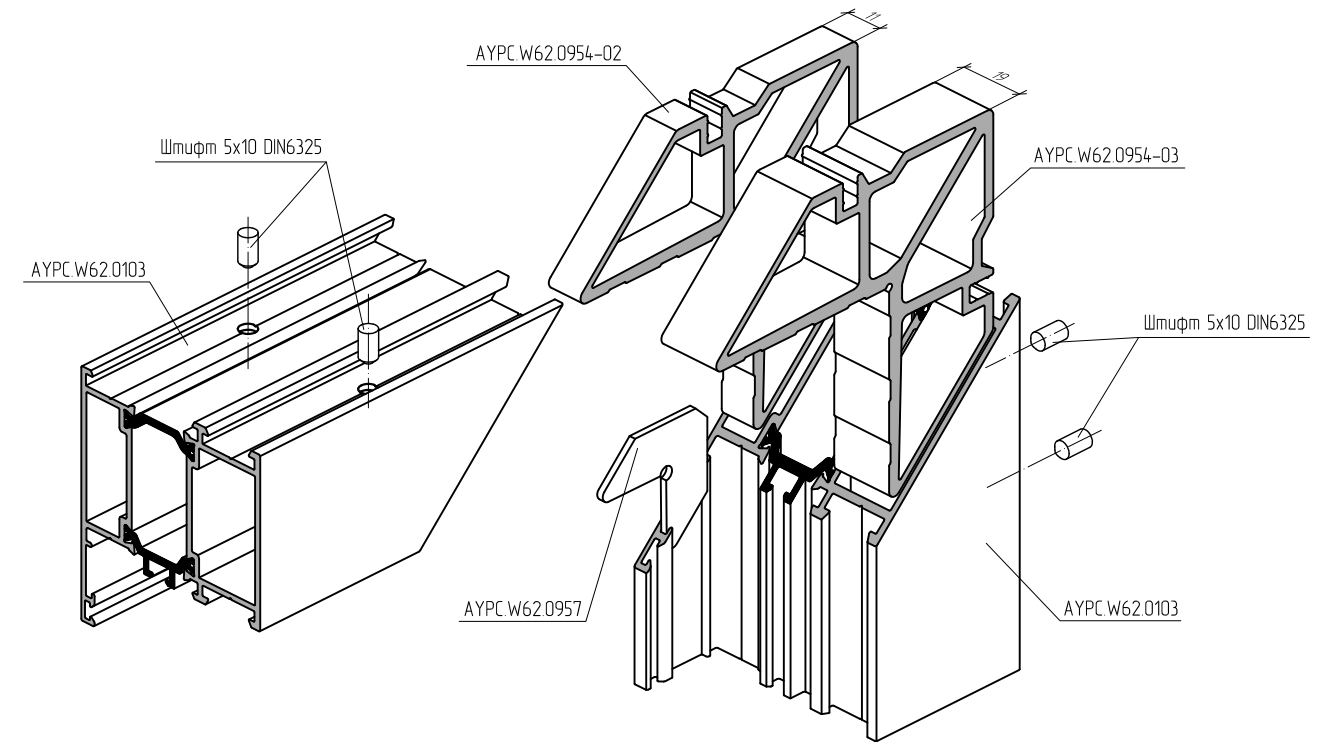


Перед установкой угловых закладных в камеру профиля нанести одно- или двухкомпонентный клей для склеивания алюминиевых конструкций.

Угловое соединение профиля АУРС.W62.0103 методом обжима

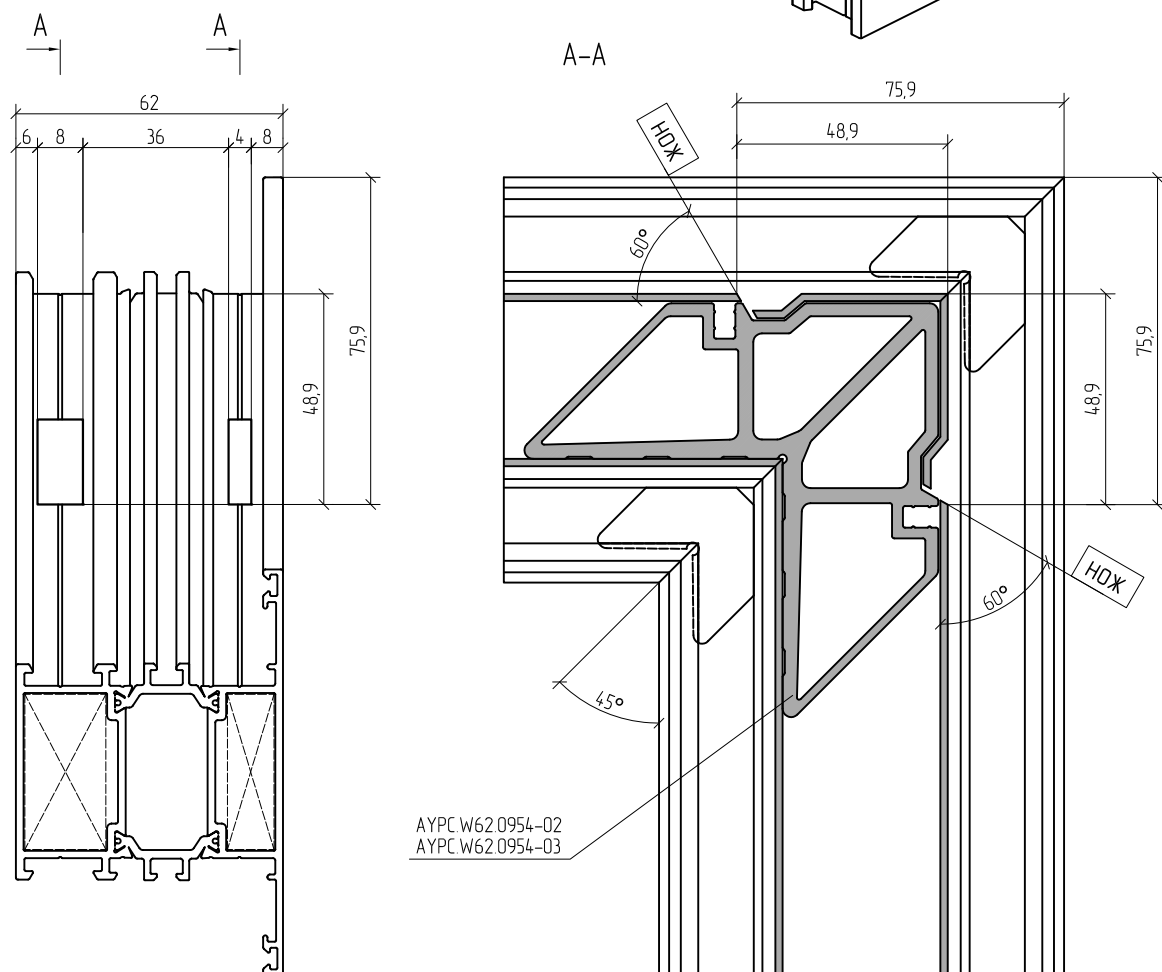
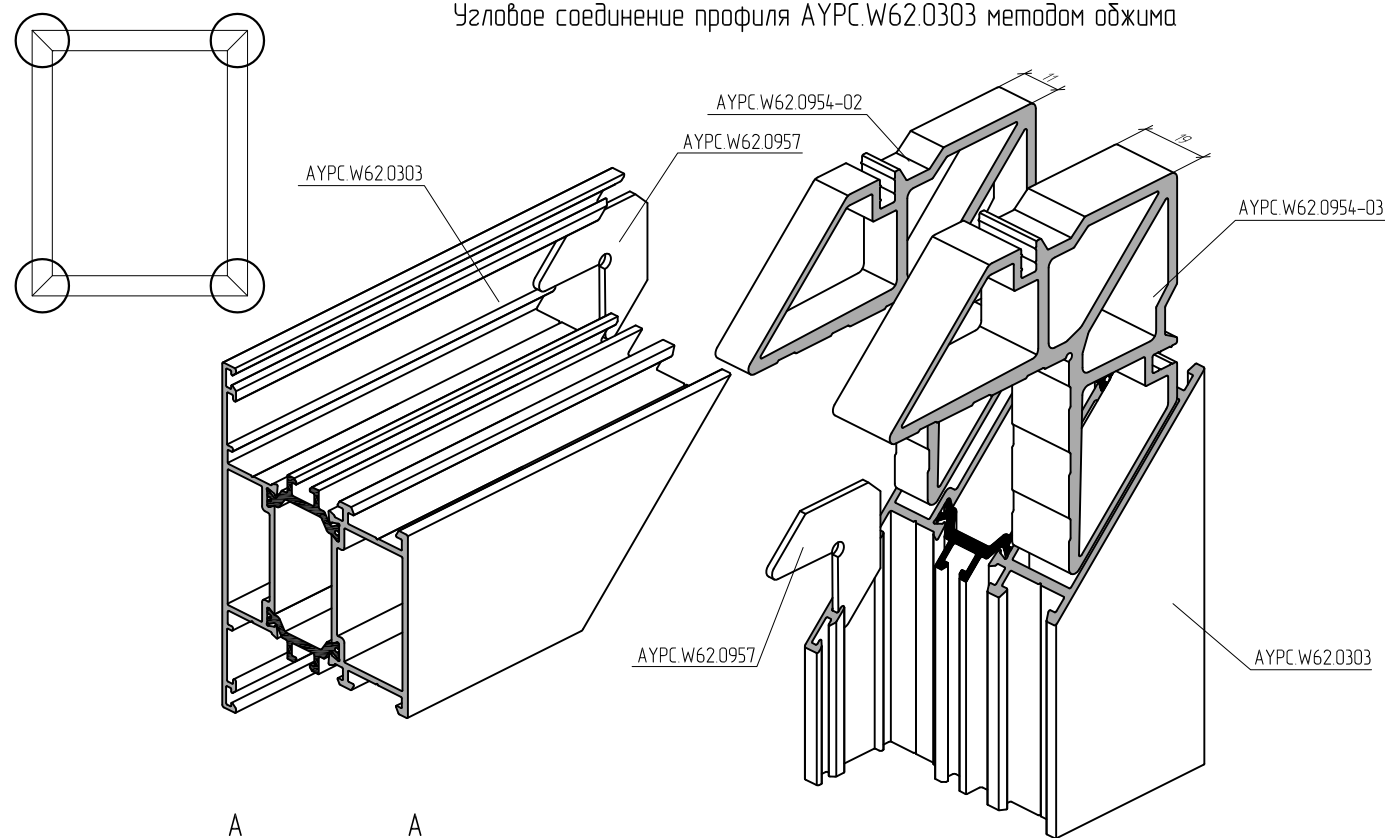


Угловое соединение профиля АУРС.W62.0103 с использованием шурупов 5x10

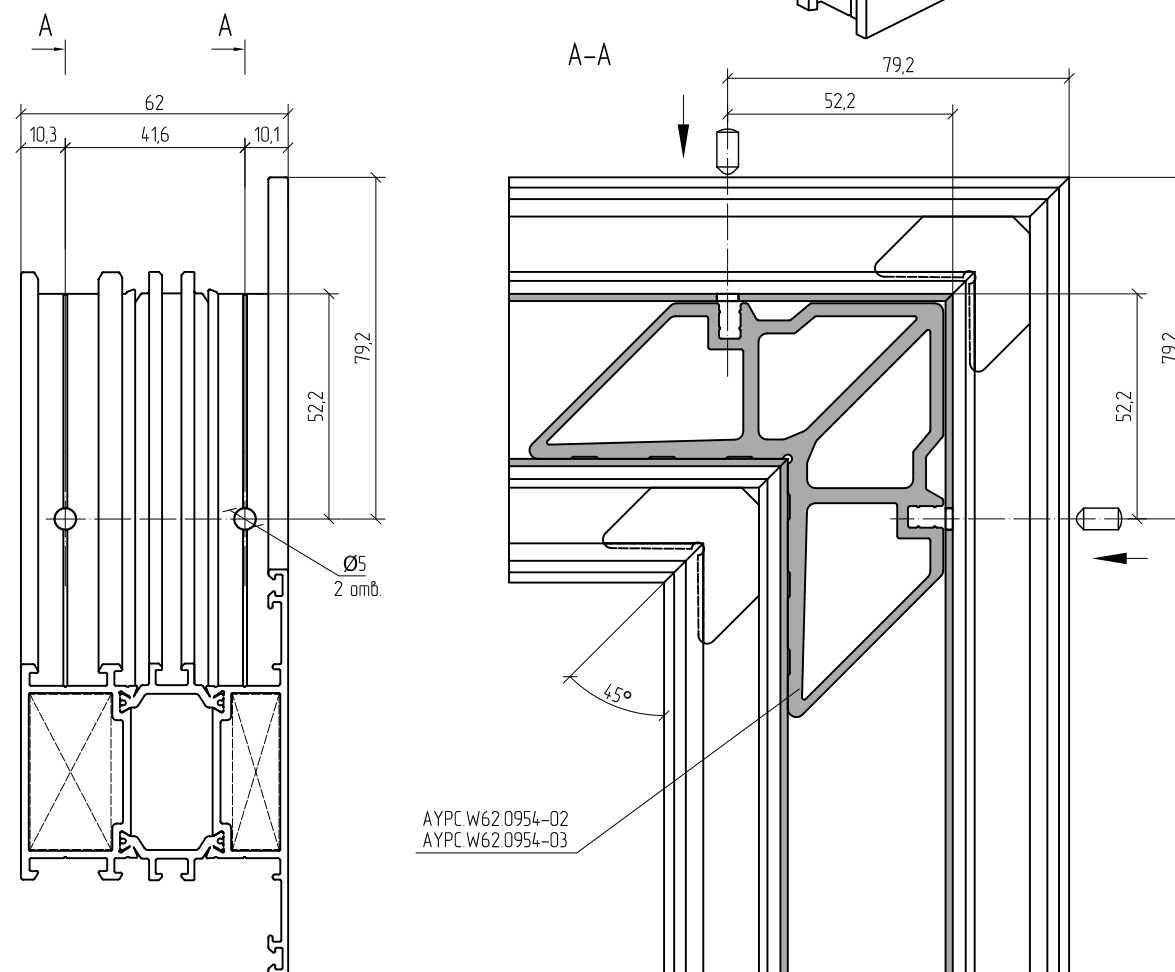
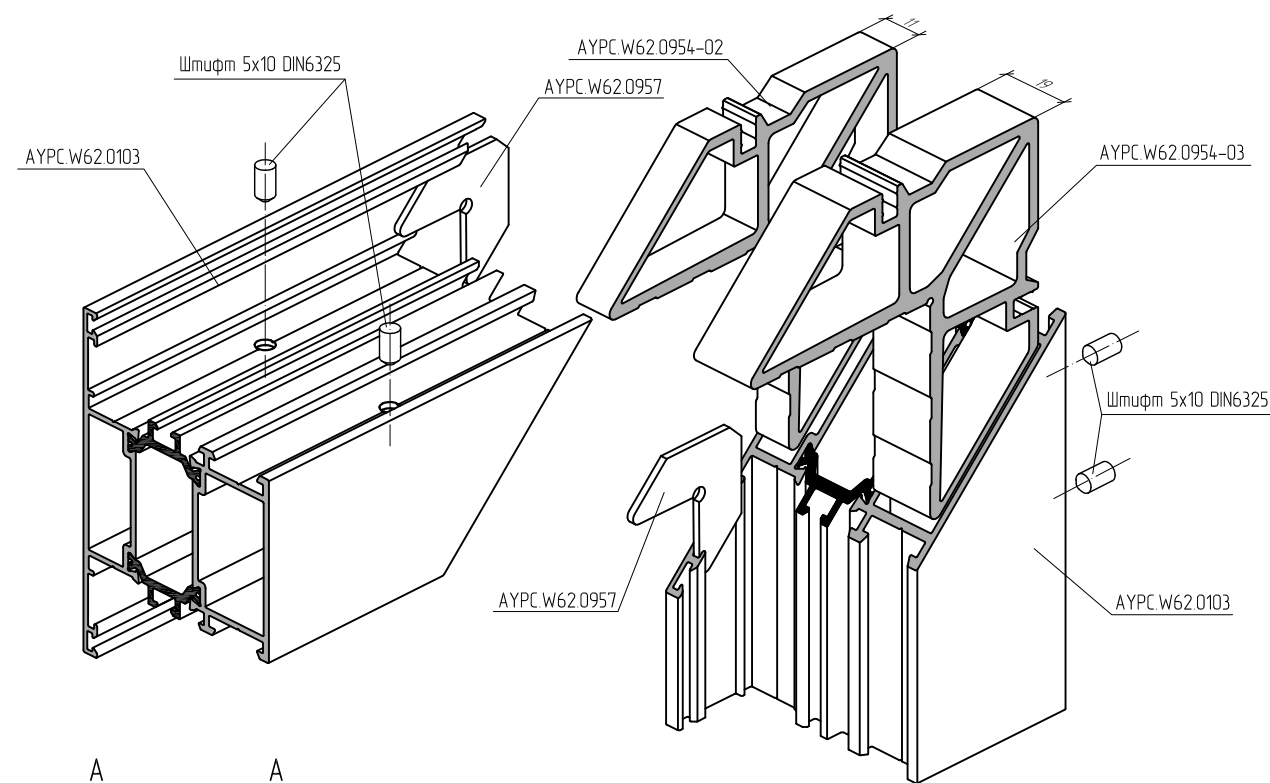


Перед установкой угловых закладных в камеру профиля нанести одно- или двухкомпонентный клей для склеивания алюминиевых конструкций.

Угловое соединение профиля АУРС.W62.0303 методом обжима

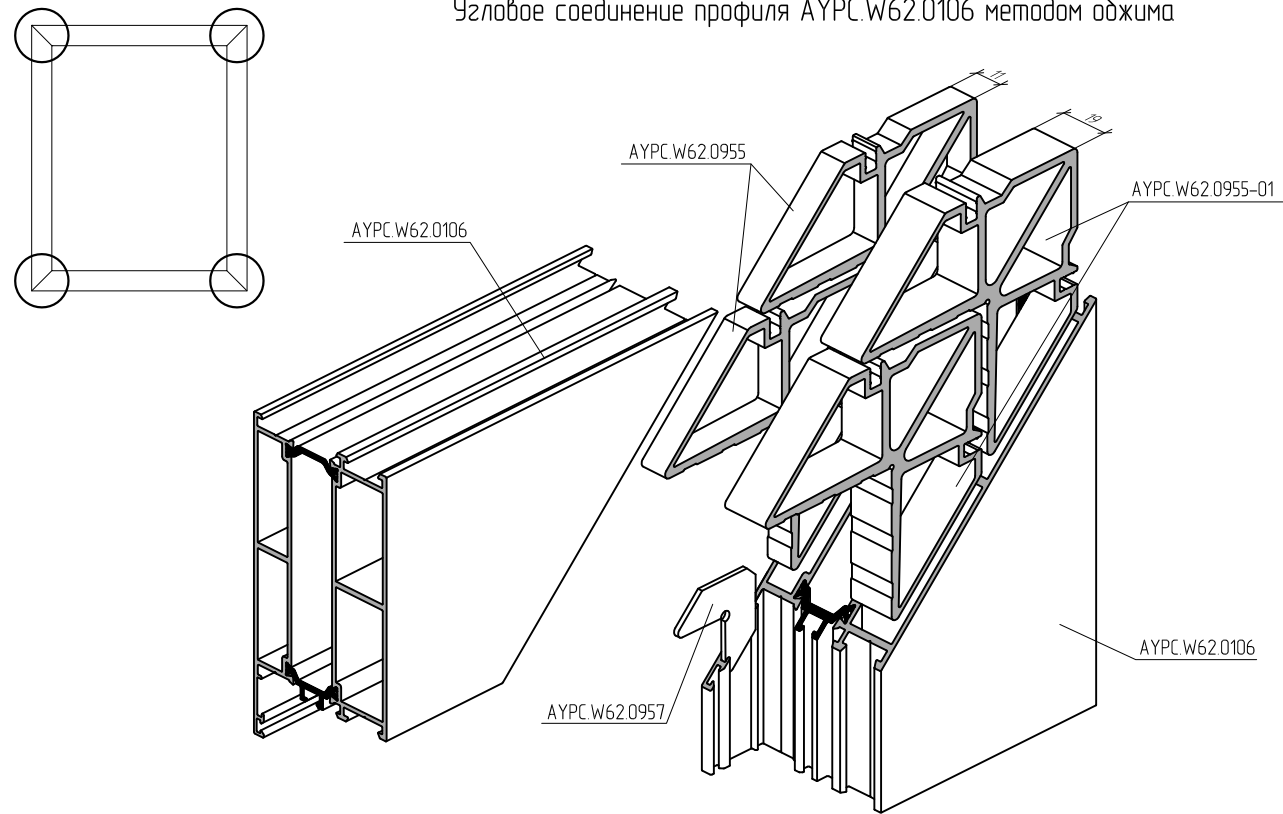


Угловое соединение профиля АУРС.W62.0303 с использованием штифтов 5x10

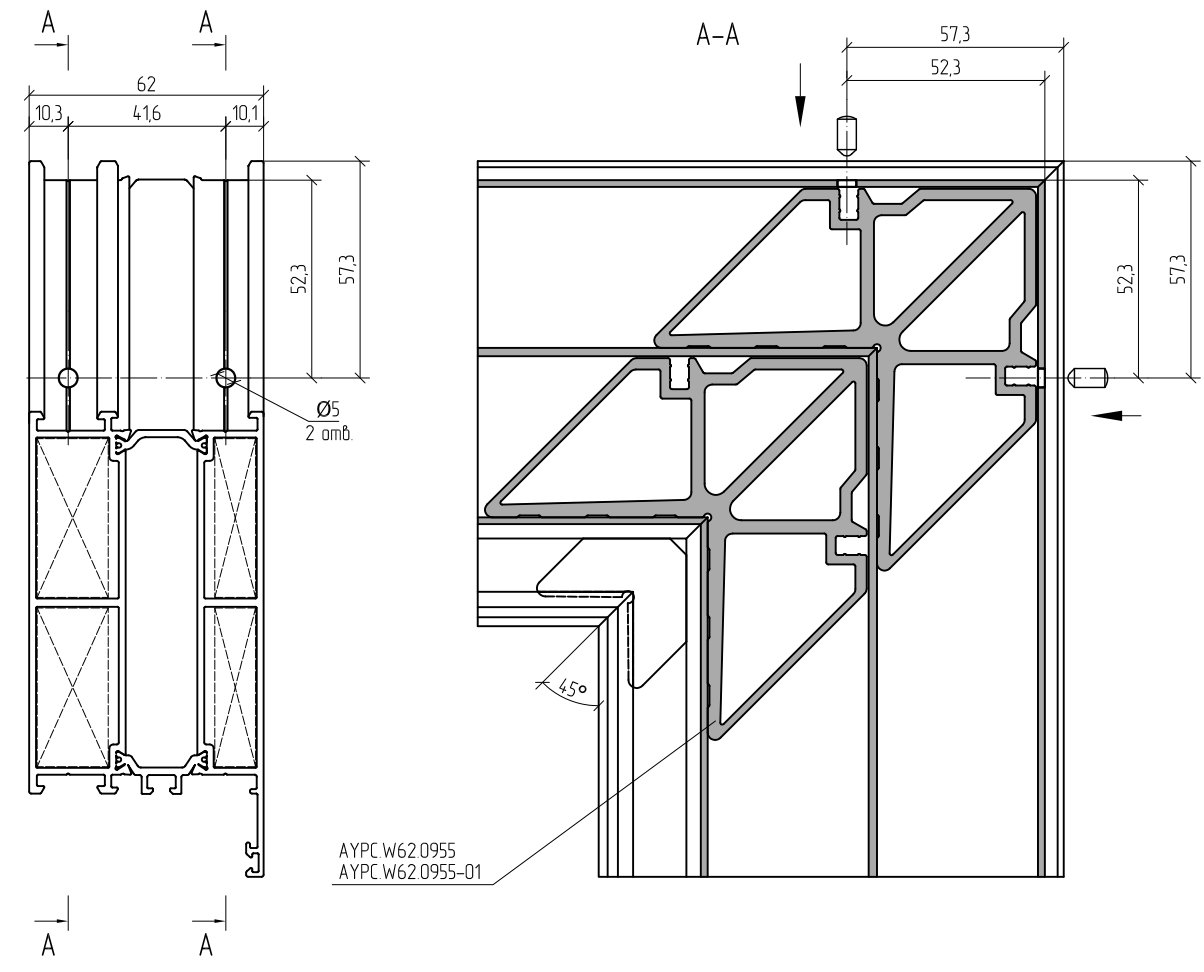
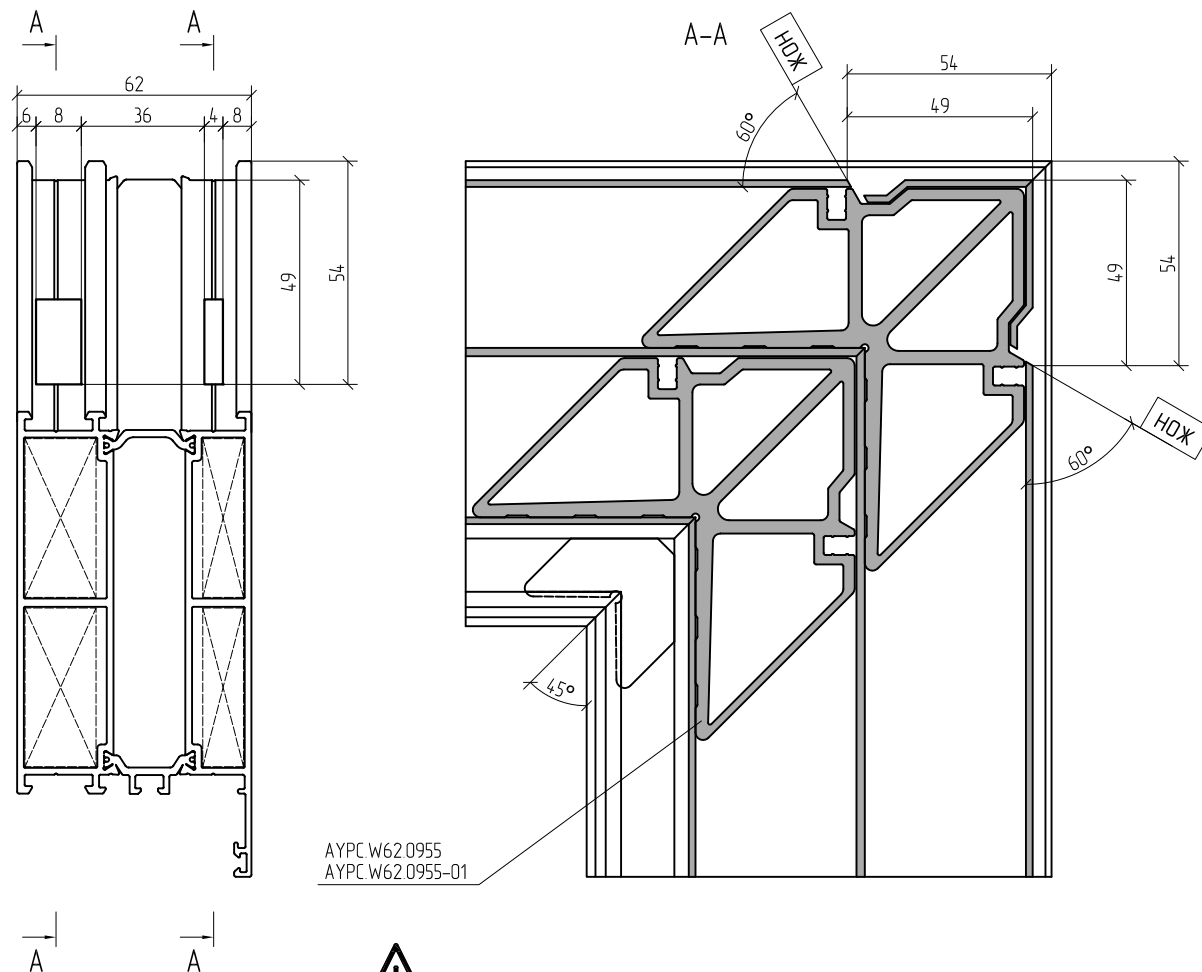
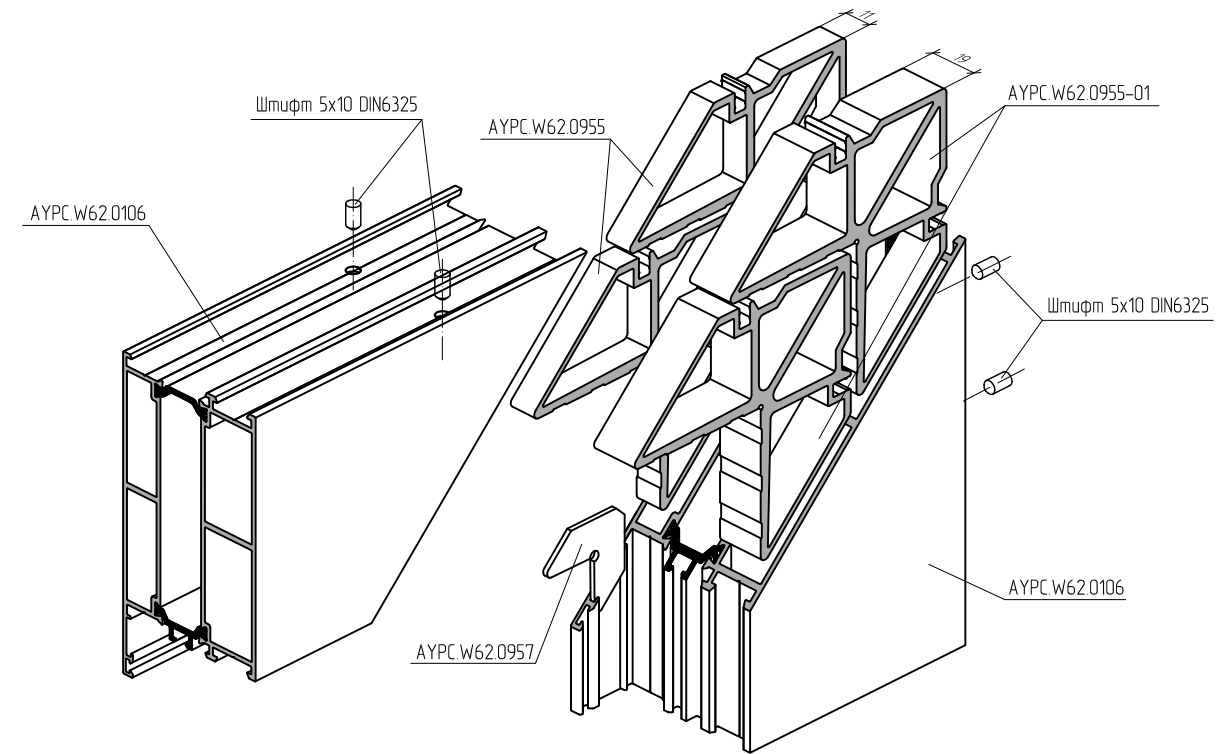


Перед установкой угловых закладных в камеру профиля нанести одно- или двухкомпонентный клей для склеивания алюминиевых конструкций.

Угловое соединение профиля АУРС.W62.0106 методом обжима

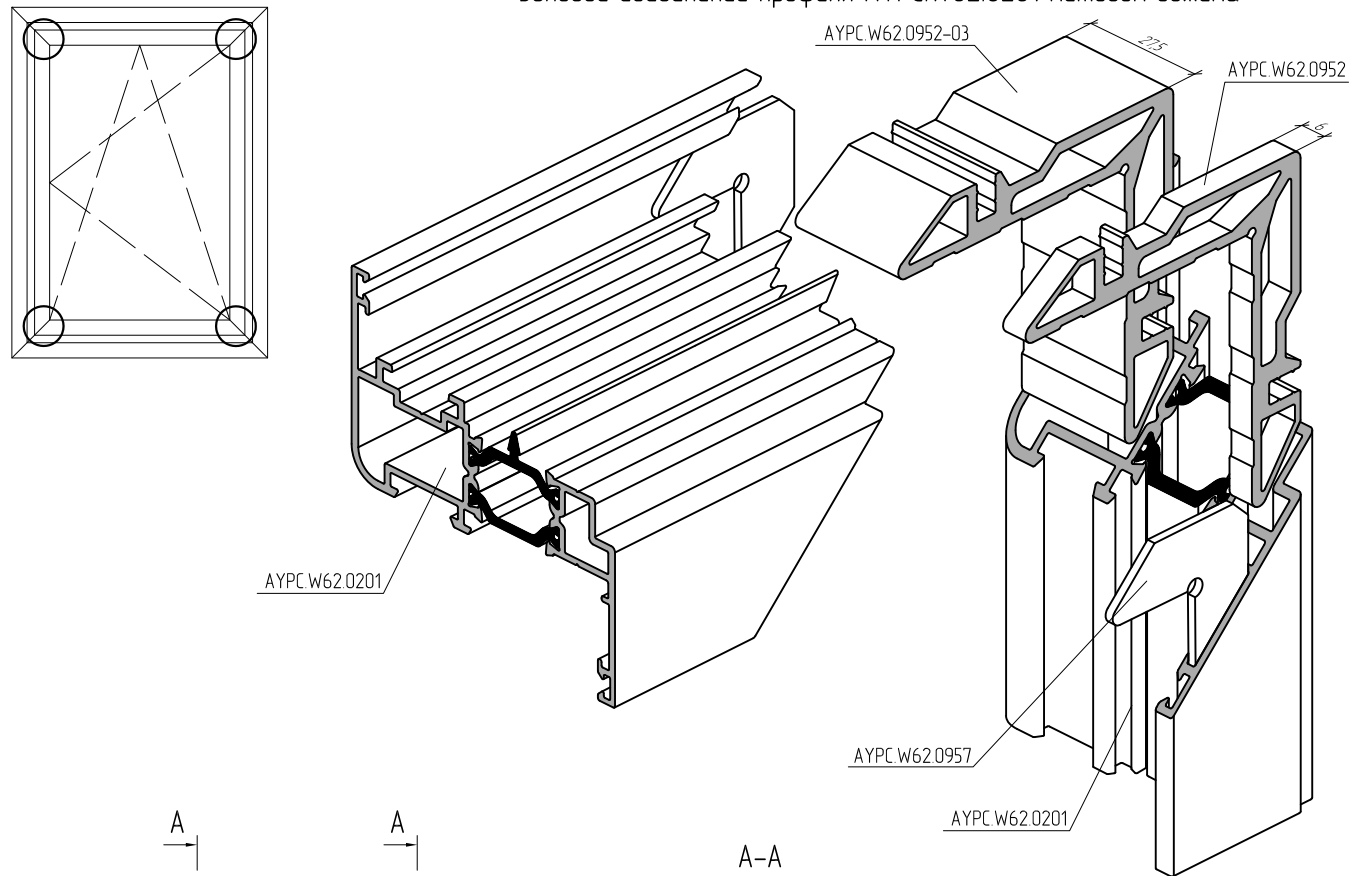


Угловое соединение профиля АУРС.W62.0106 с использованием штифтов 5x10

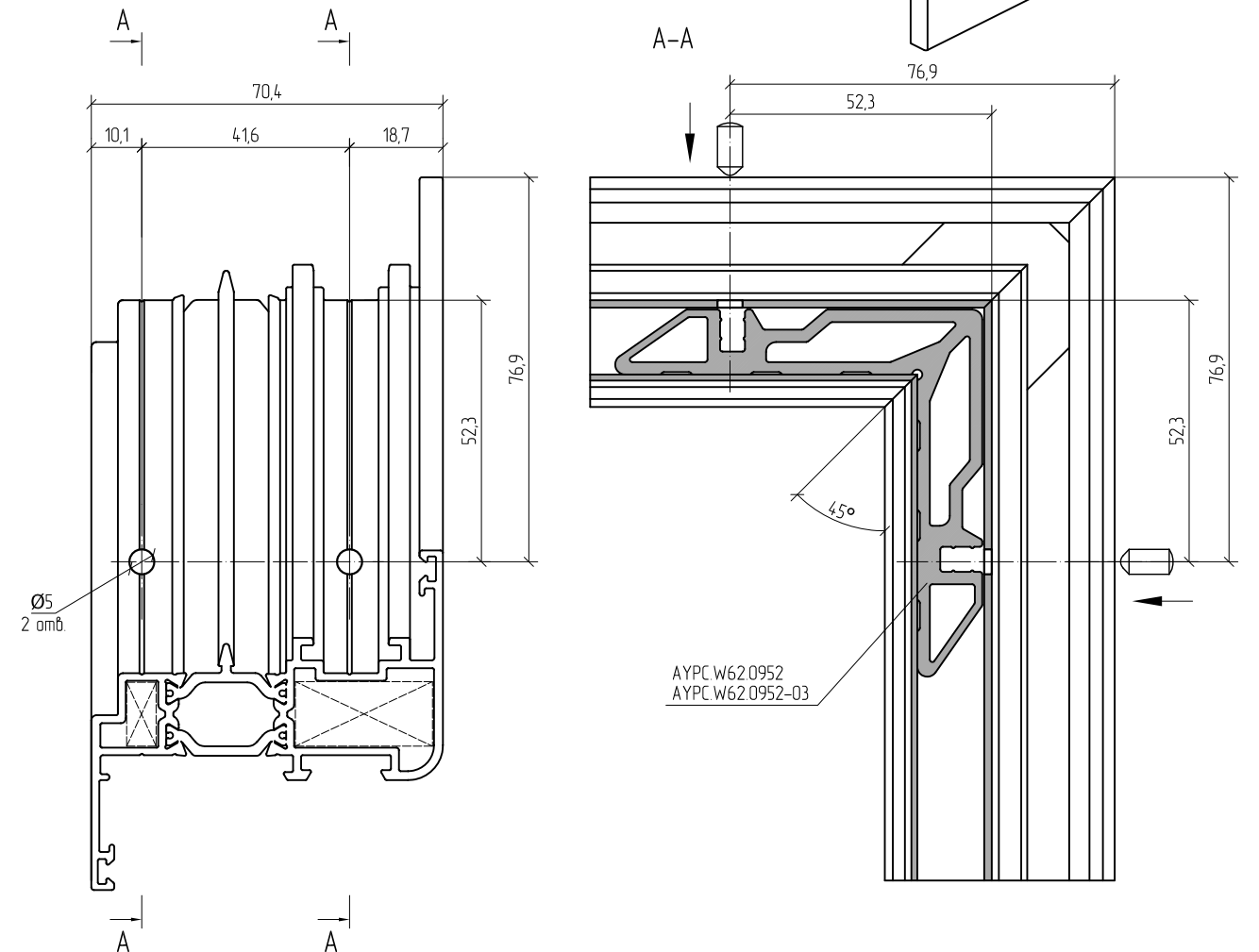
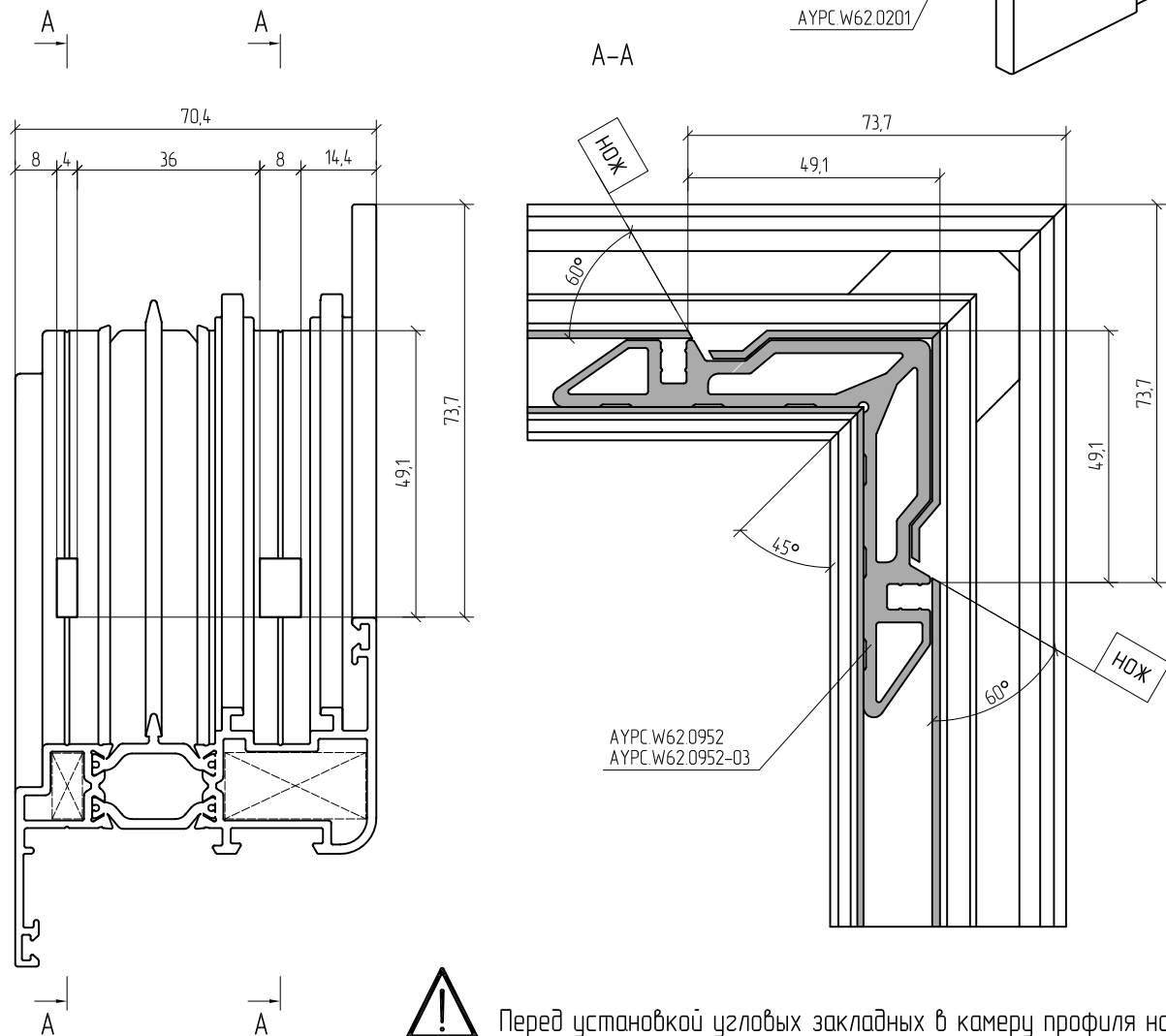
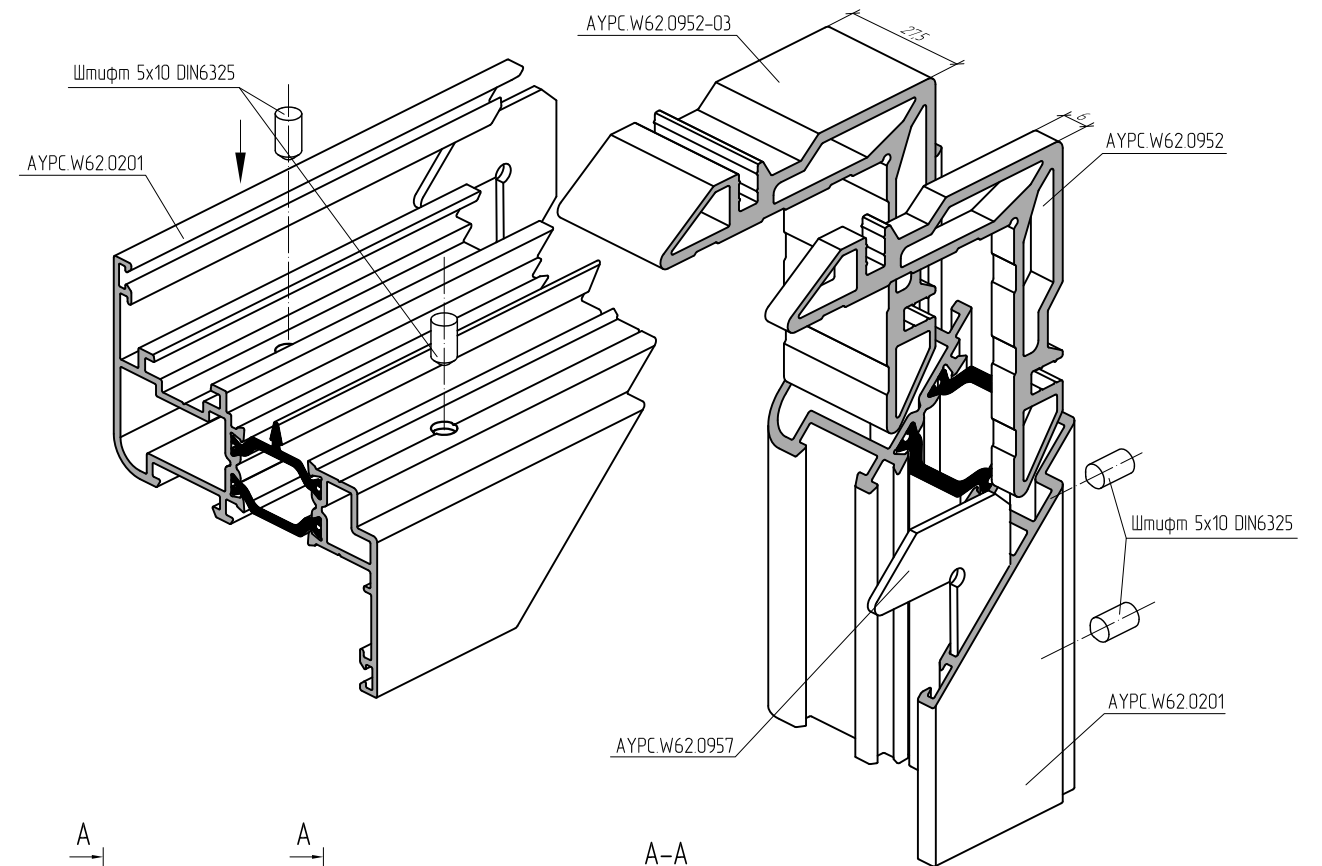


Перед установкой угловых закладных в камеру профиля нанести одно- или двухкомпонентный клей для склеивания алюминиевых конструкций.

Узловое соединение профиля АУРС.W62.0201 методом обжима

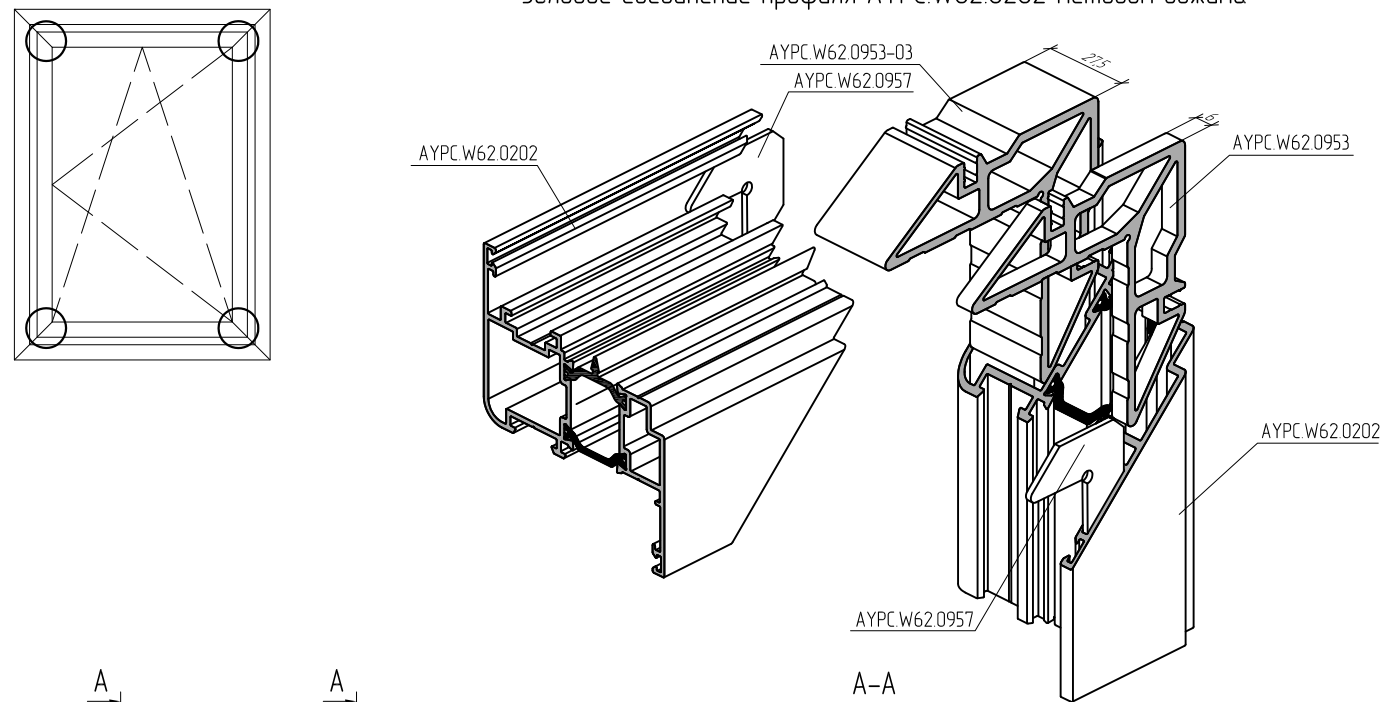


Узловое соединение профилей АУРС.W62.0201 с использованием штифтов 5x10

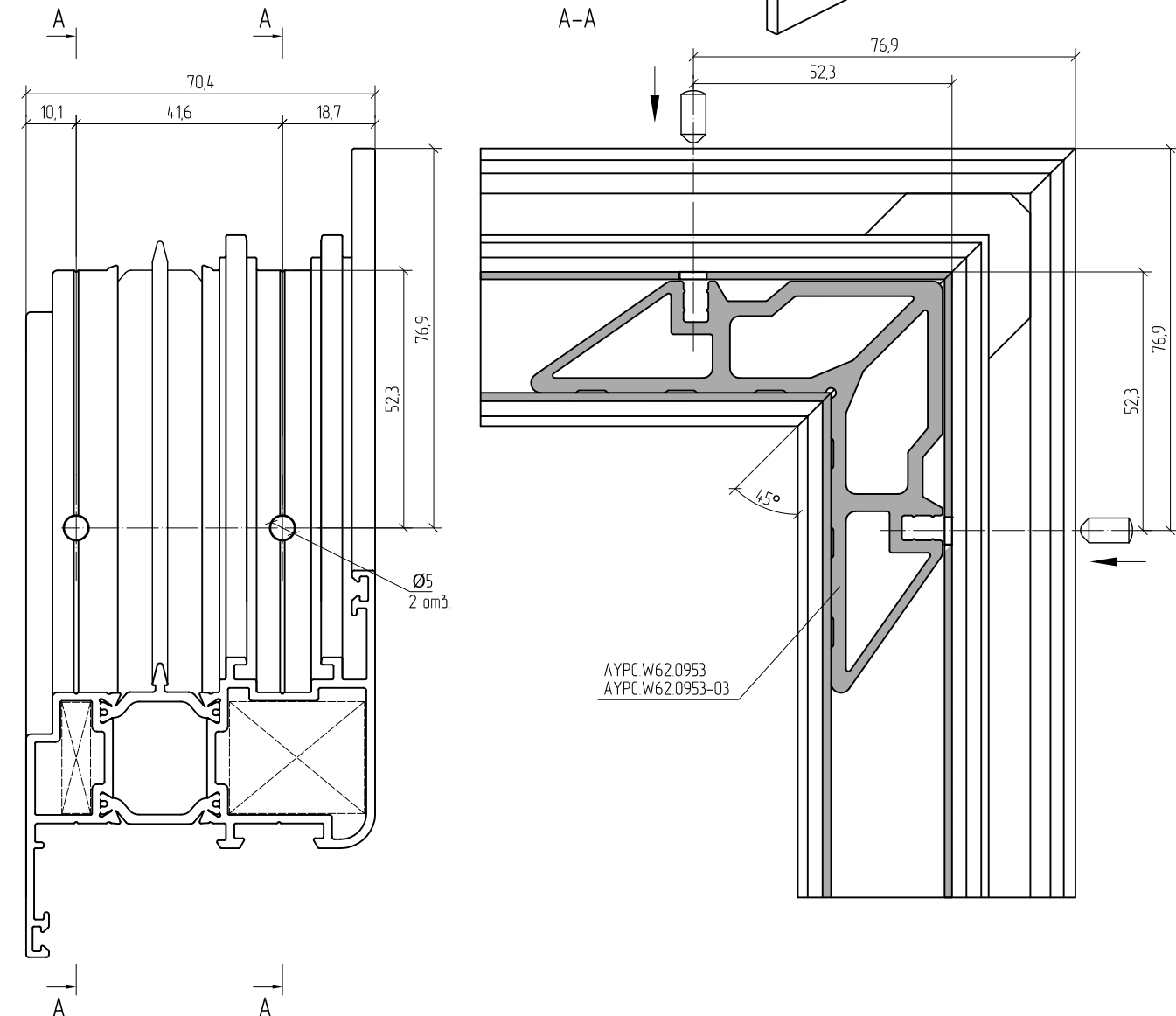
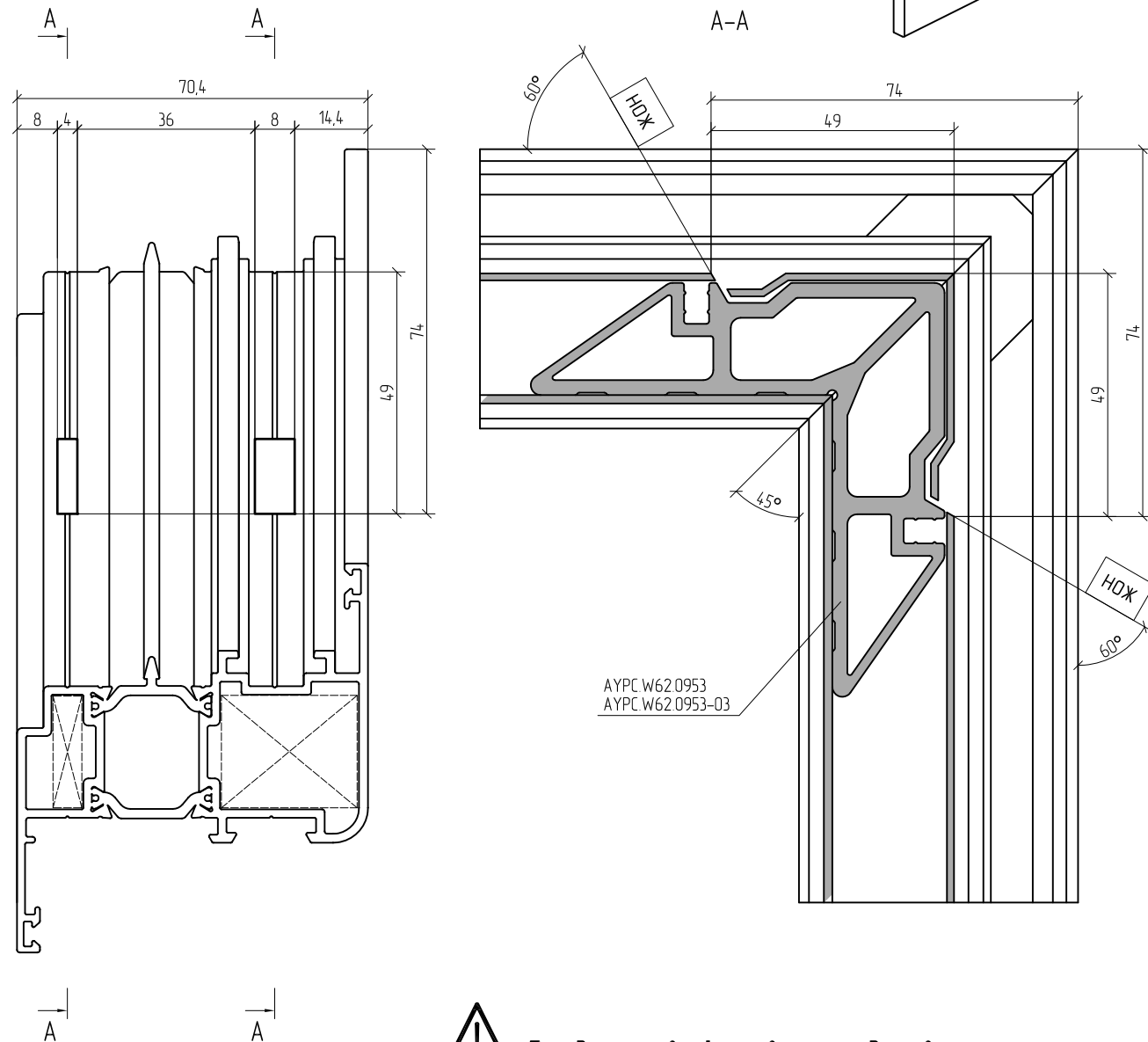
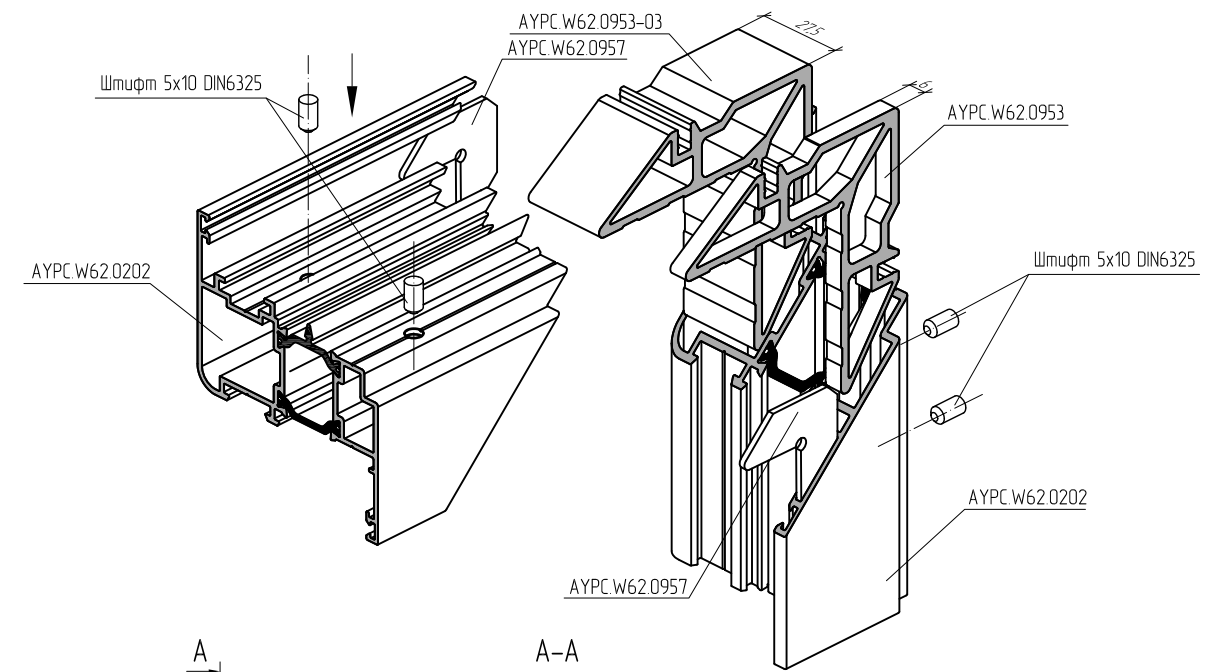



Перед установкой угловых закладных в камеру профиля нанести одно- или двухкомпонентный клей для склеивания алюминиевых конструкций.

Угловое соединение профиля АУРС.W62.0202 методом обжима



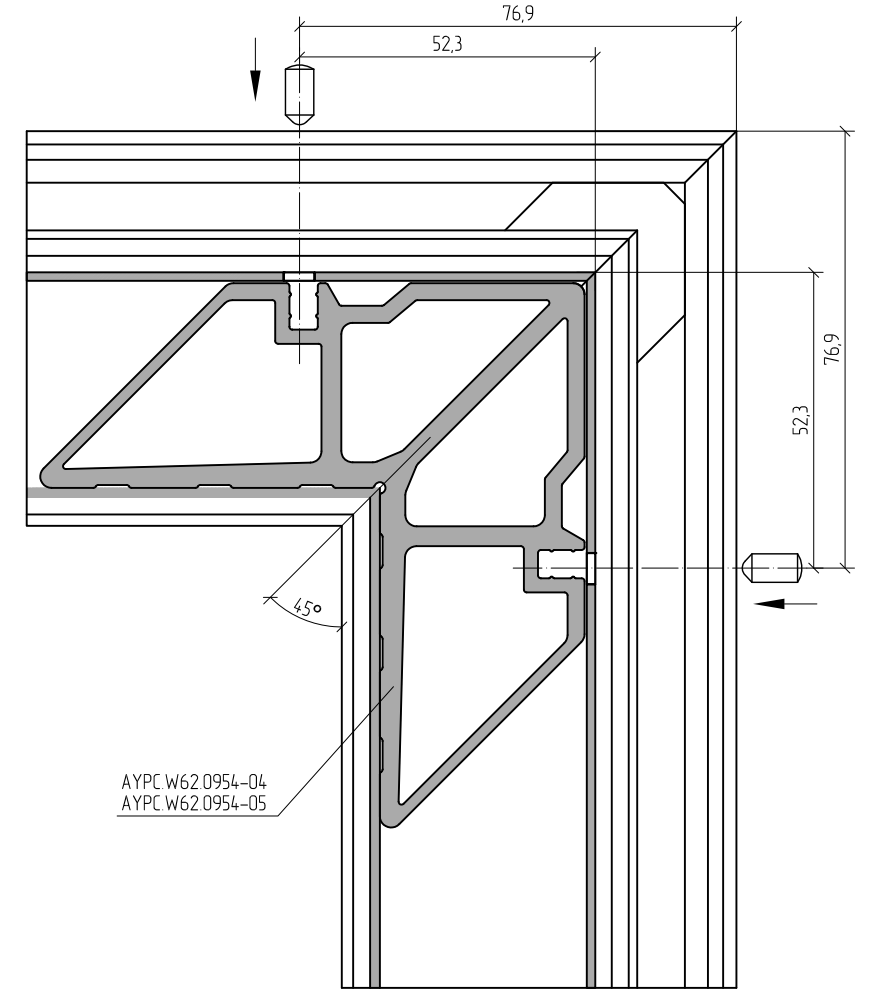
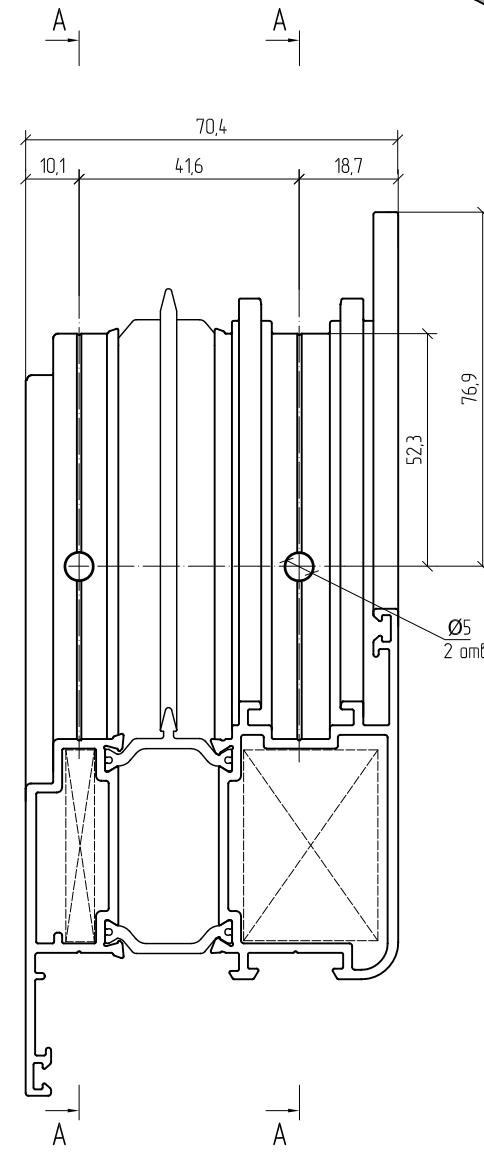
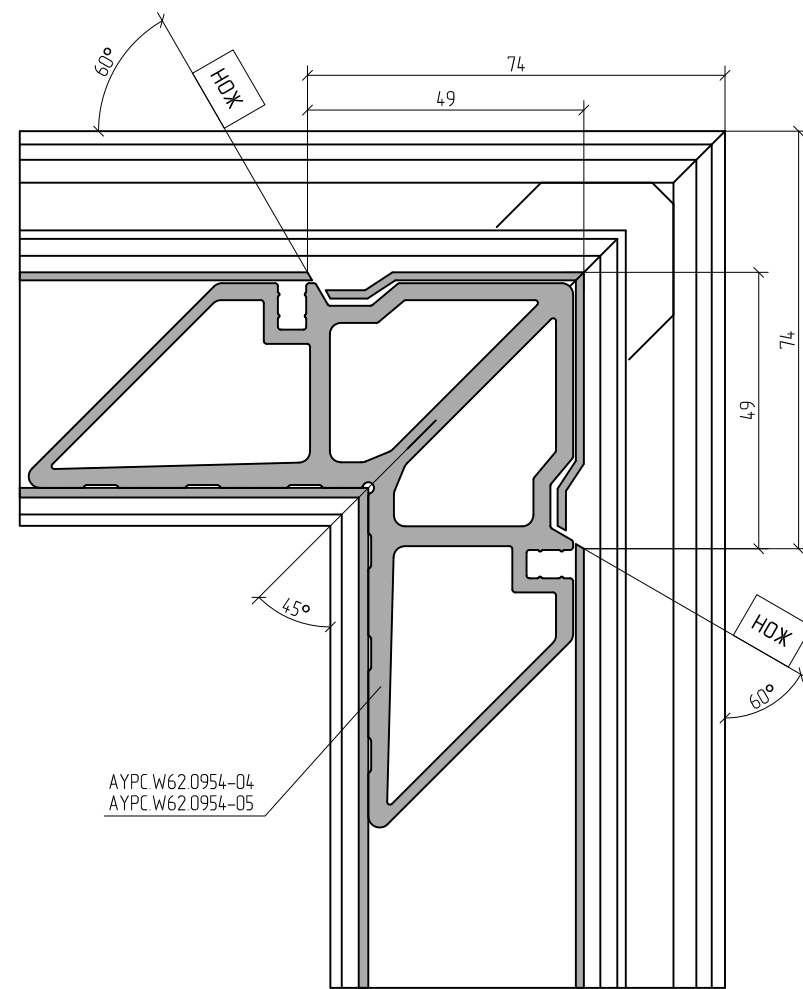
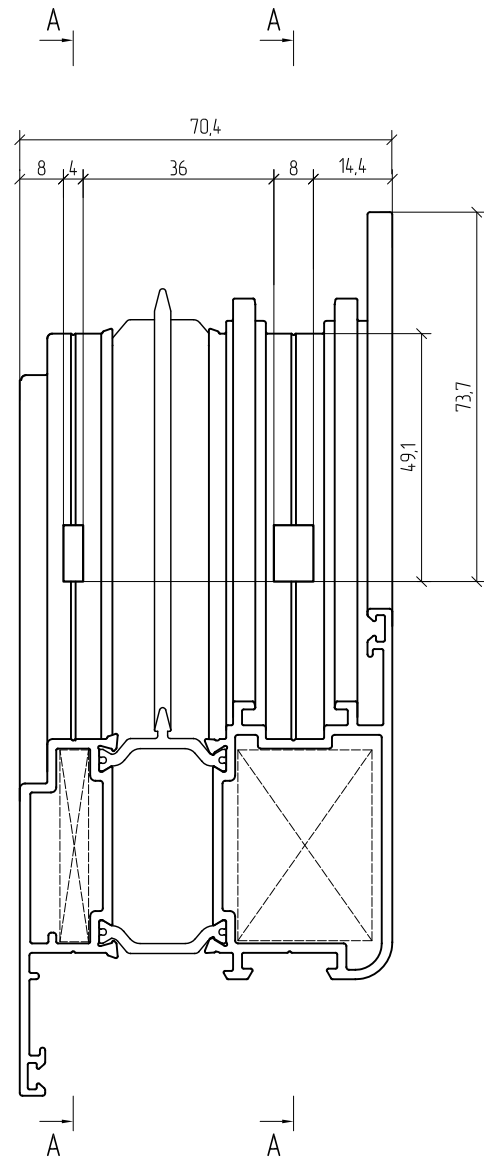
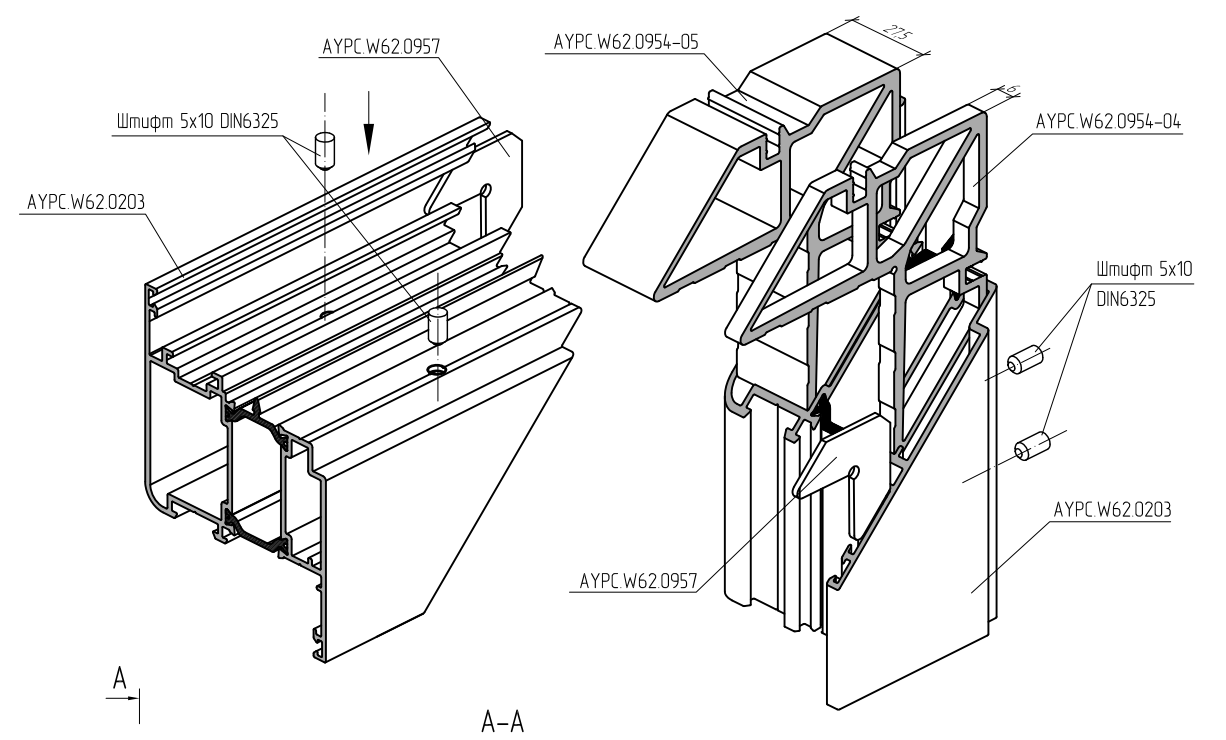
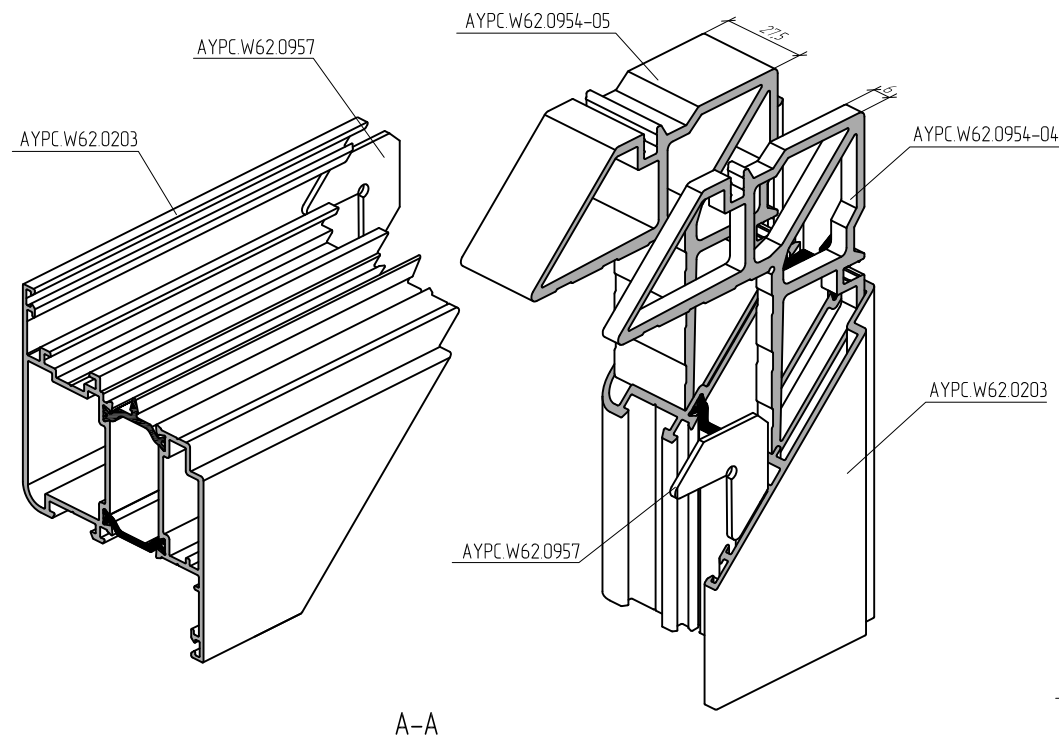
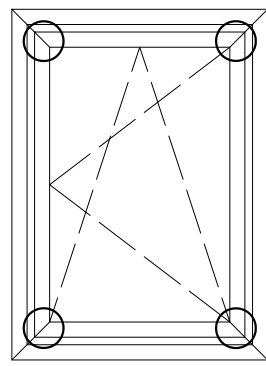
Угловое соединение профилей АУРС.W62.0202 с использованием штифтов 5x10



 Перед установкой угловых закладных в камеру профиля нанести одно- или двухкомпонентный клей для склеивания алюминиевых конструкций.

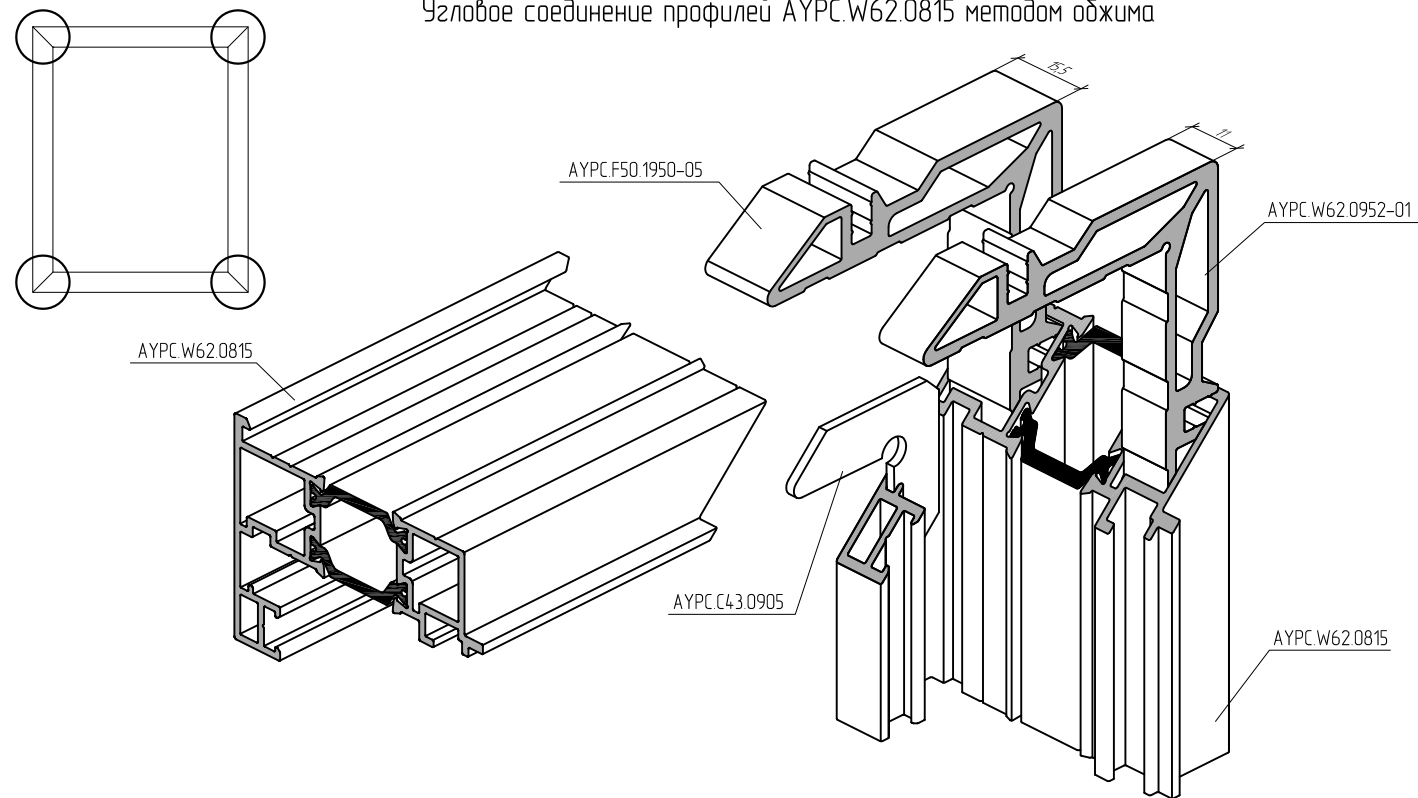
Узловое соединение профиля АУРС.W62.0203 методом обжима

Узловое соединение профилей АУРС.W62.0203 с использованием штифтов 5x10

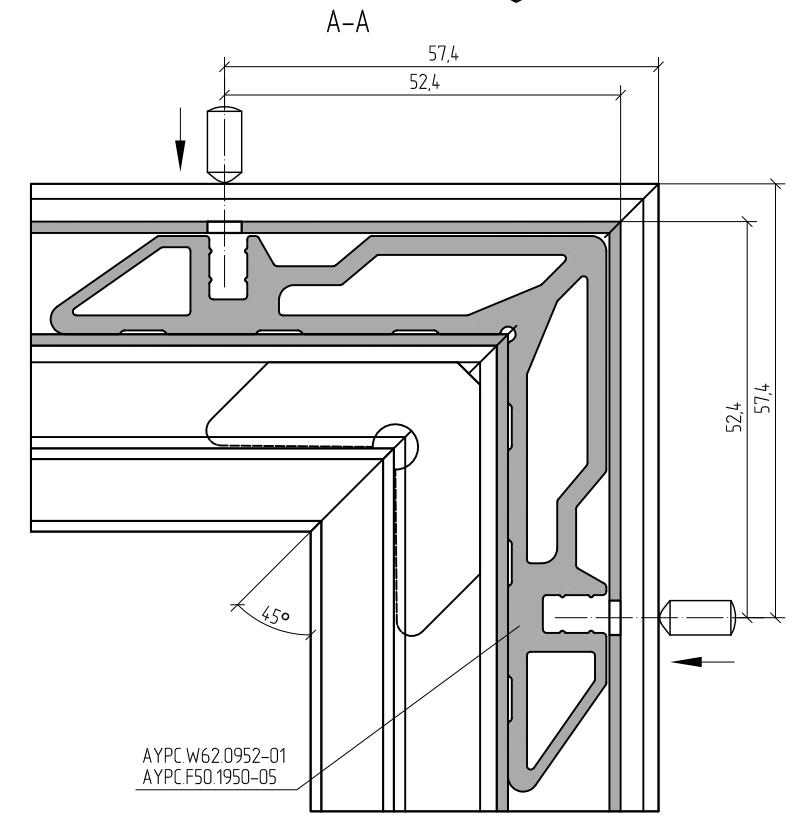
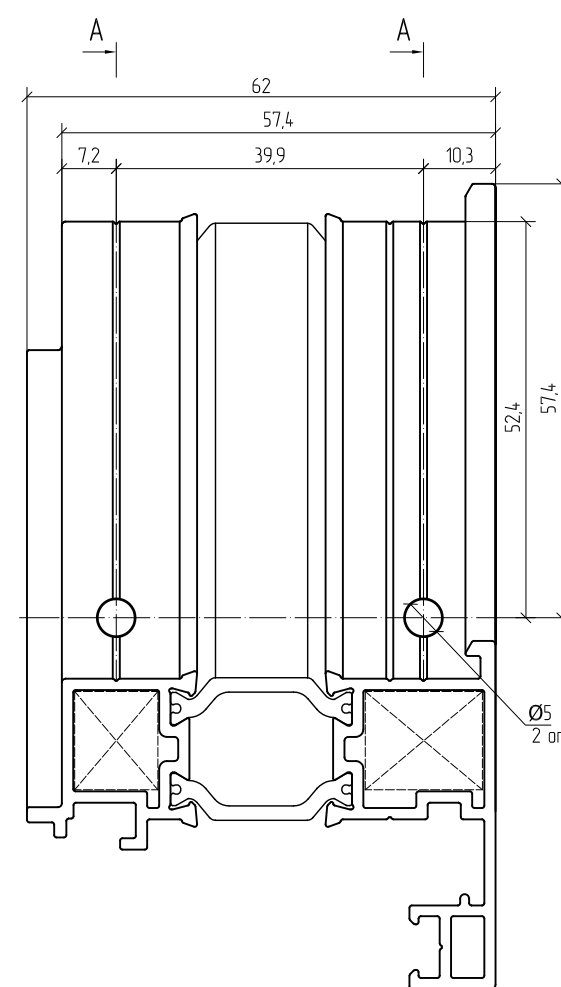
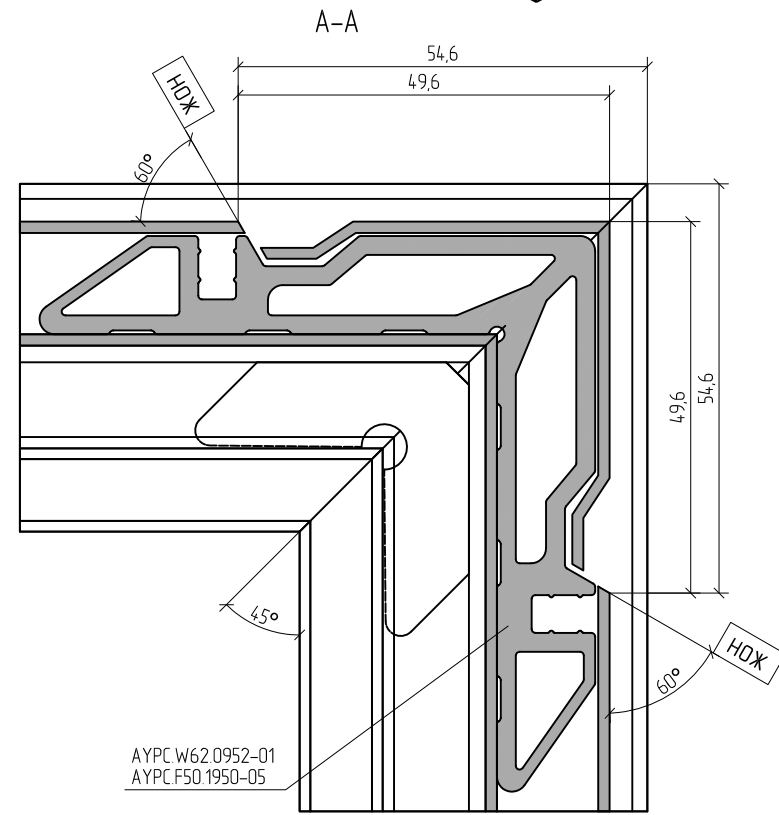
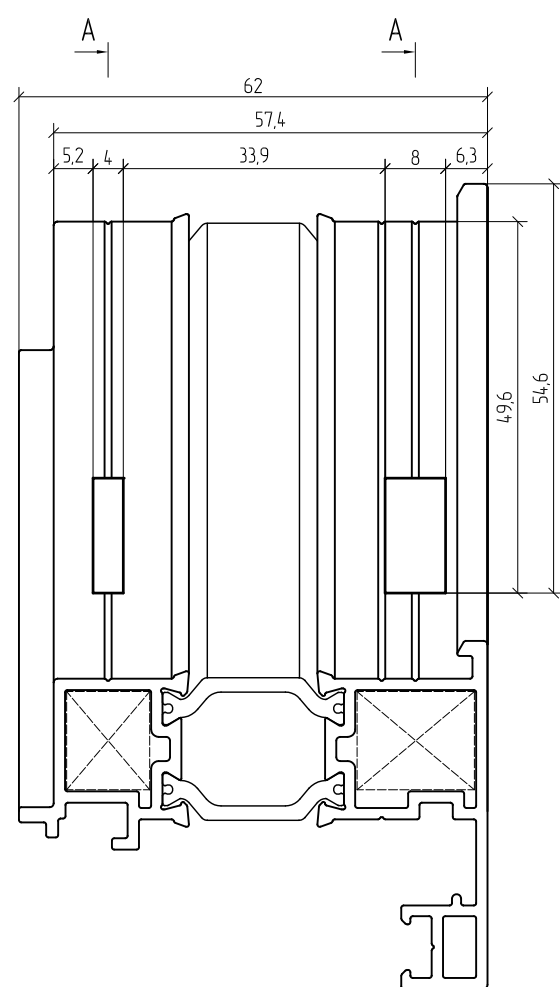
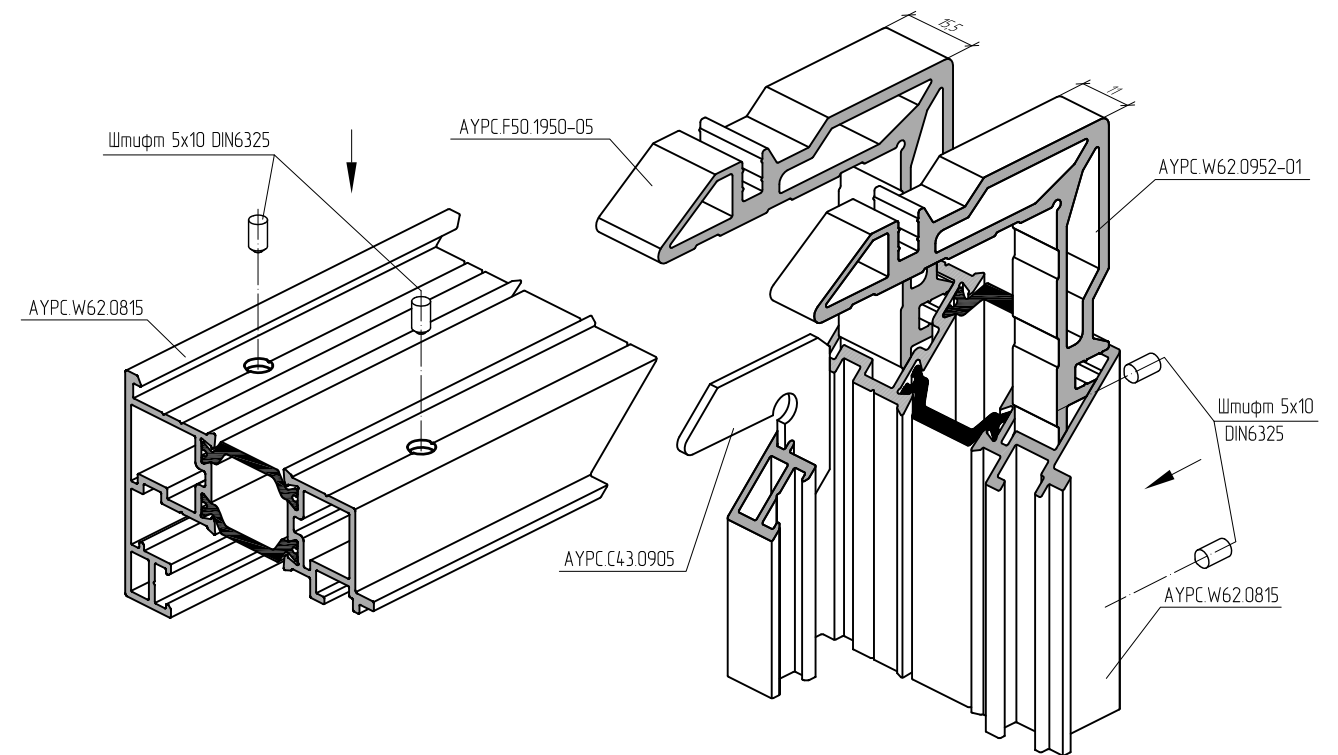


Перед установкой угловых закладных в камеру профиля нанести одно- или двухкомпонентный клей для склеивания алюминиевых конструкций.

Угловое соединение профилей АУРС.W62.0815 методом обжима

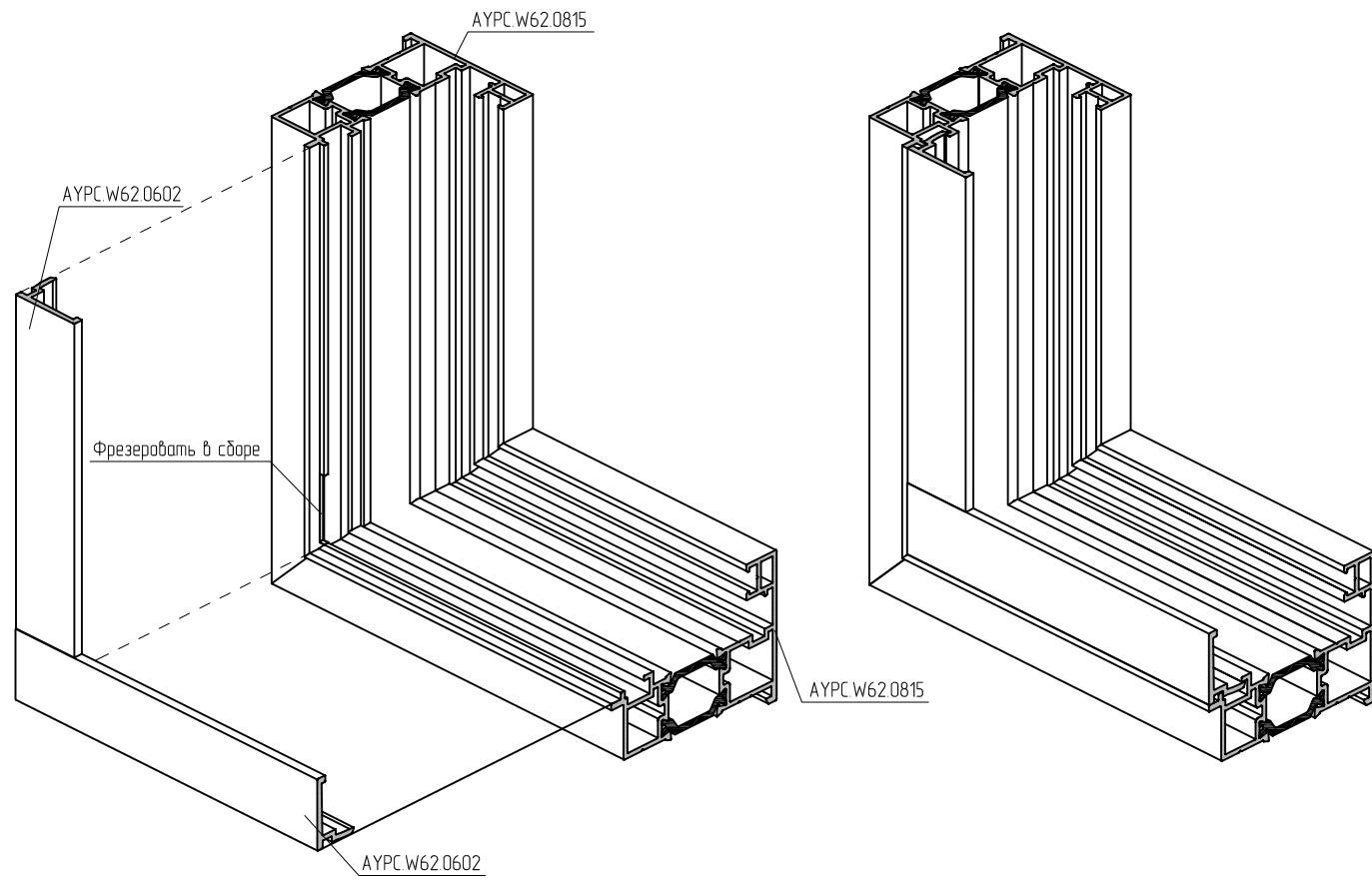


Угловое соединение профилей АУРС.W62.0815 с использованием штифтов 5x10



 Перед установкой угловых закладных в камеру профиля нанести одно- или двухкомпонентный клей для склеивания алюминиевых конструкций.

Обработка профилей АУРС.W62.0815 под установку штапика АУРС.W62.0602



Сборка и обработка простеночной части ленточного остекления

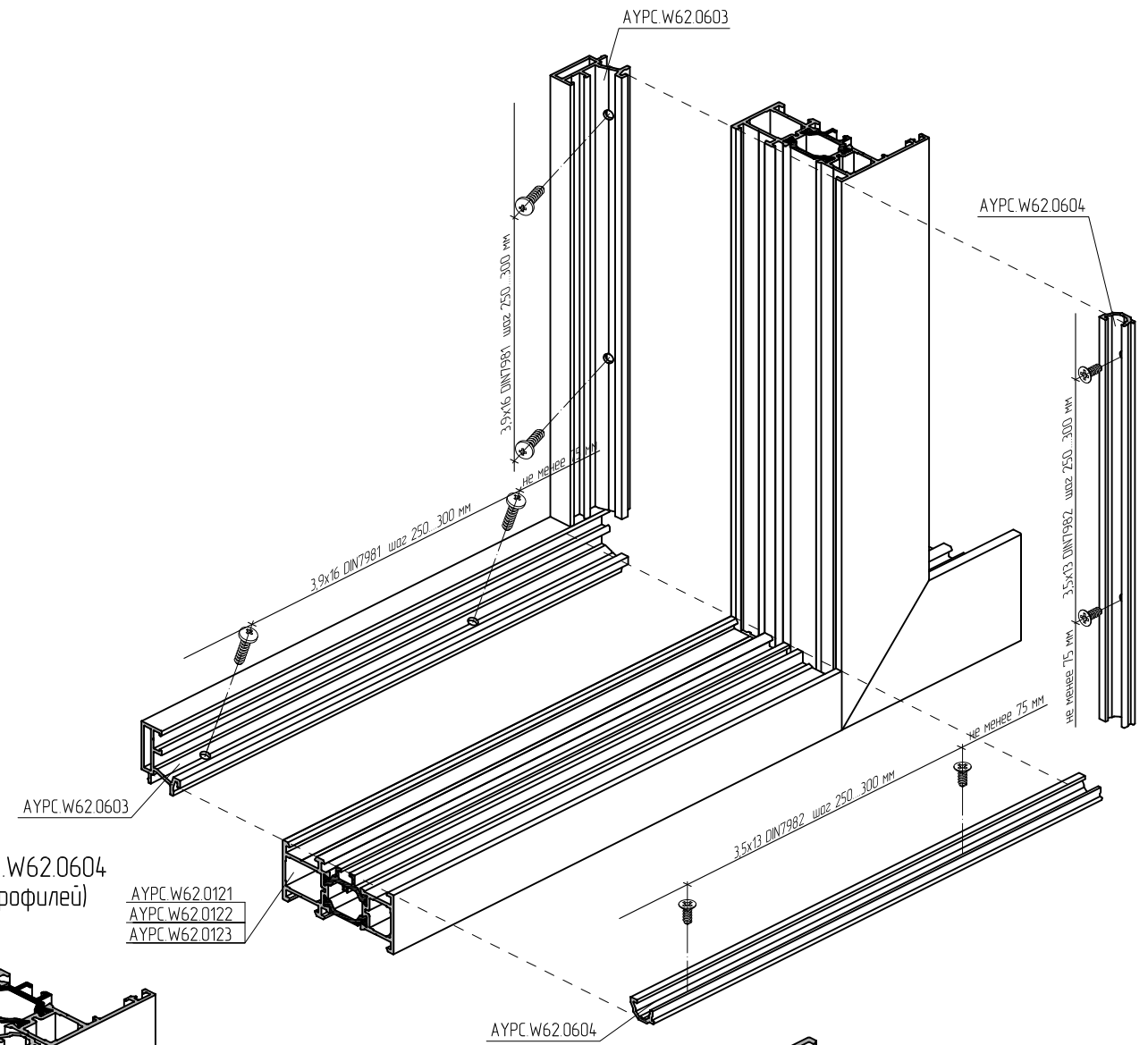


Схема обработки профиля АУРС.W62.0815
(обрабатываются только вертикальные профили рамы)

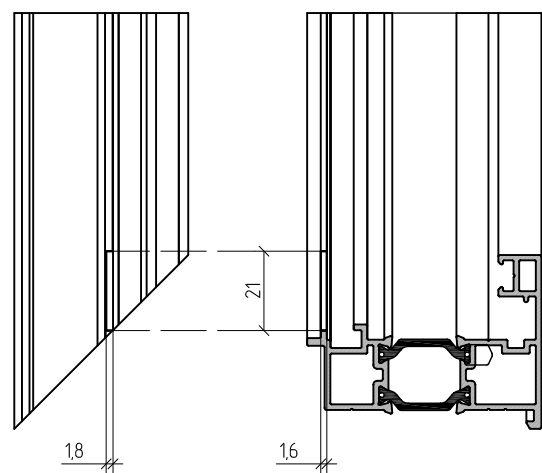
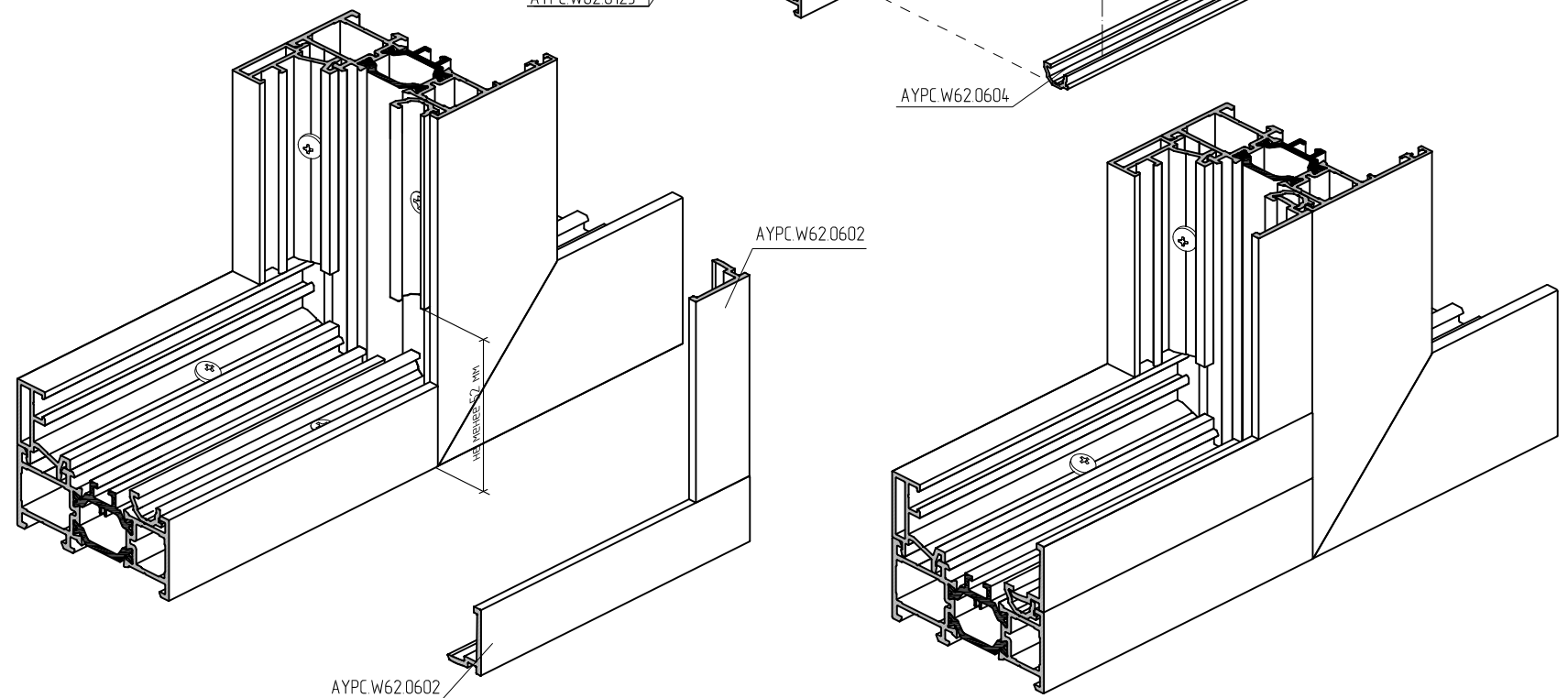
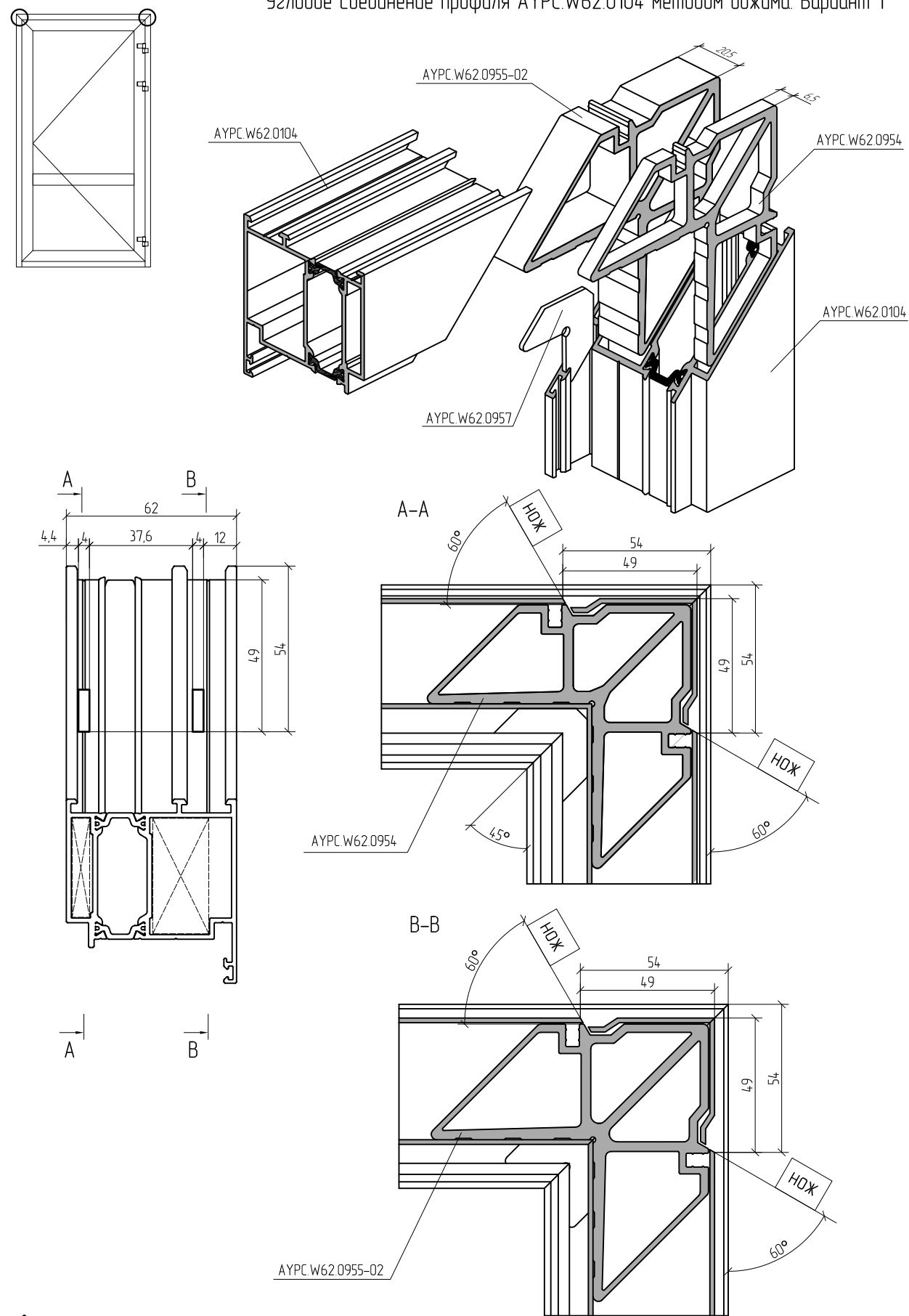


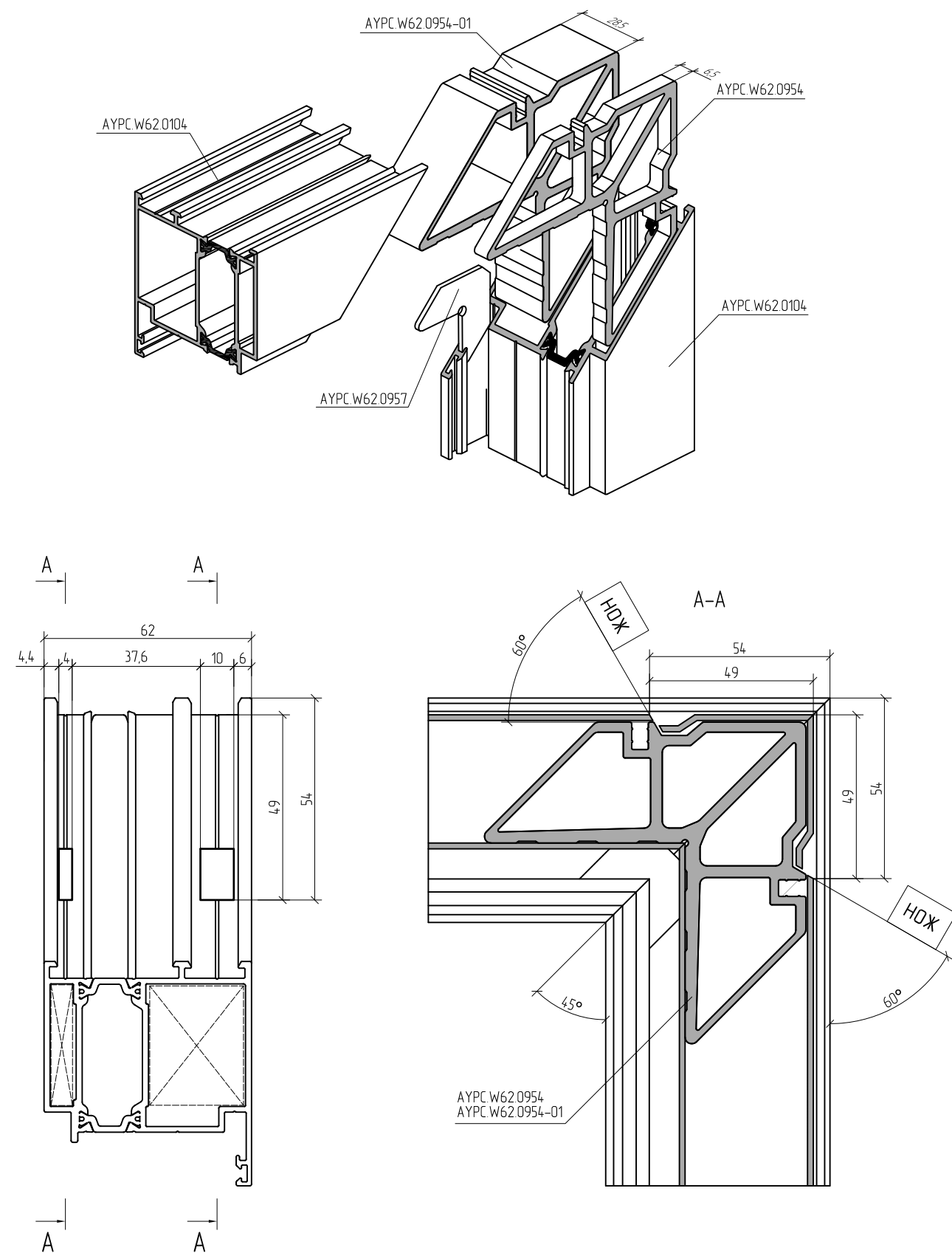
Схема установки профиля АУРС.W62.0604
(только для вертикальных профилей)



Угловое соединение профиля АУРС.W62.0104 методом обжима. Вариант 1

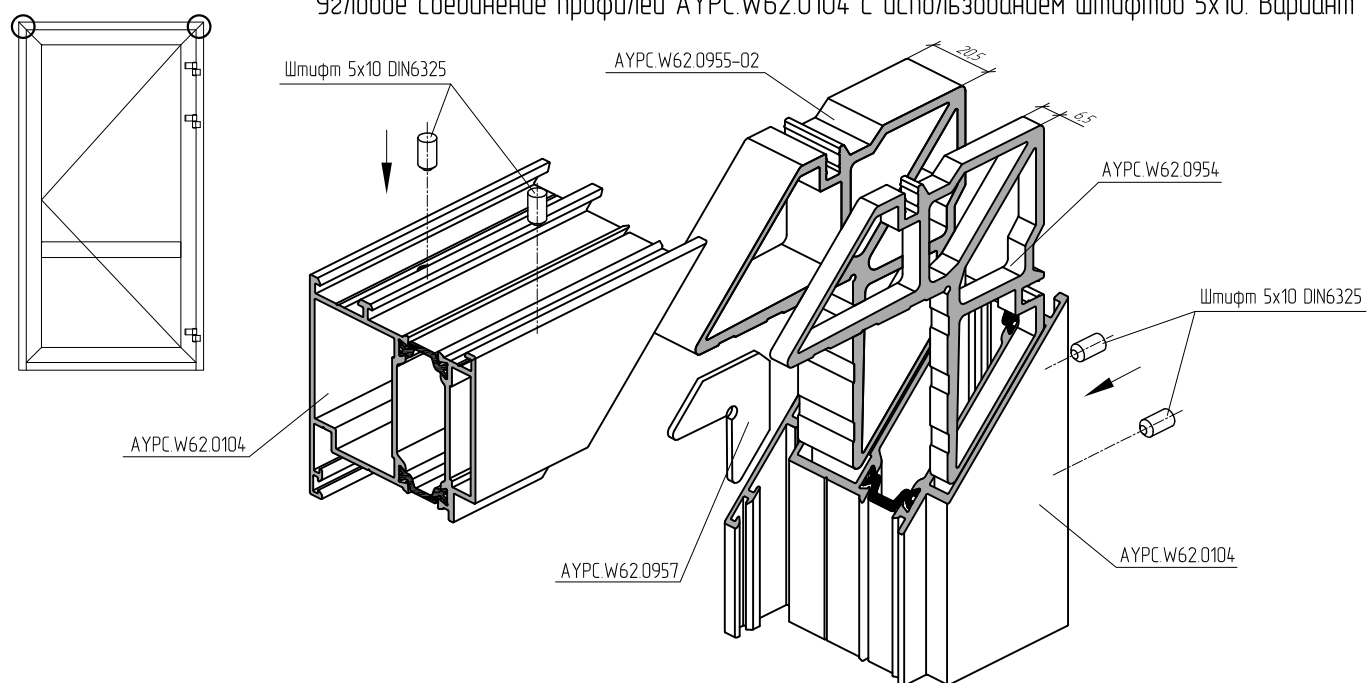


Угловое соединение профиля АУРС.W62.0104 методом обжима. Вариант 2

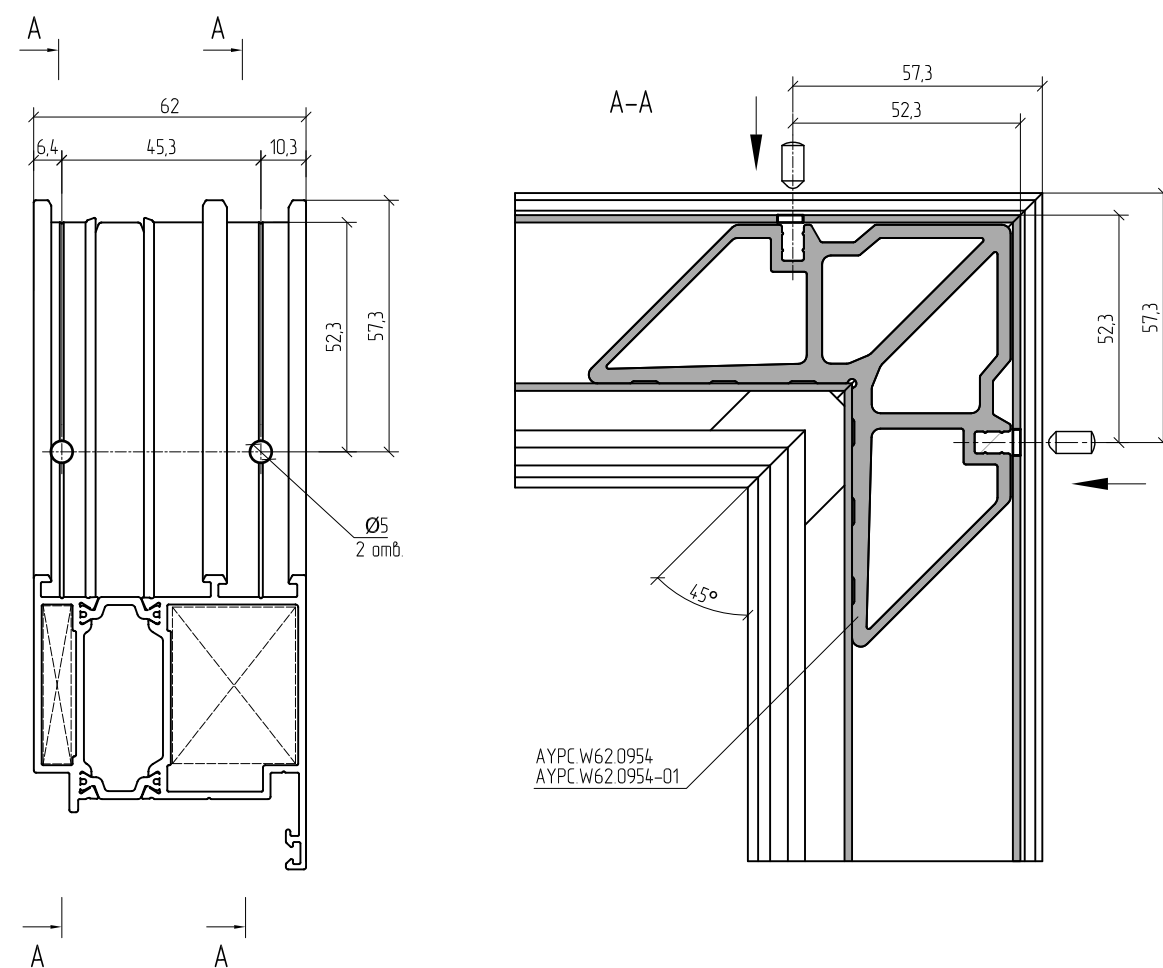
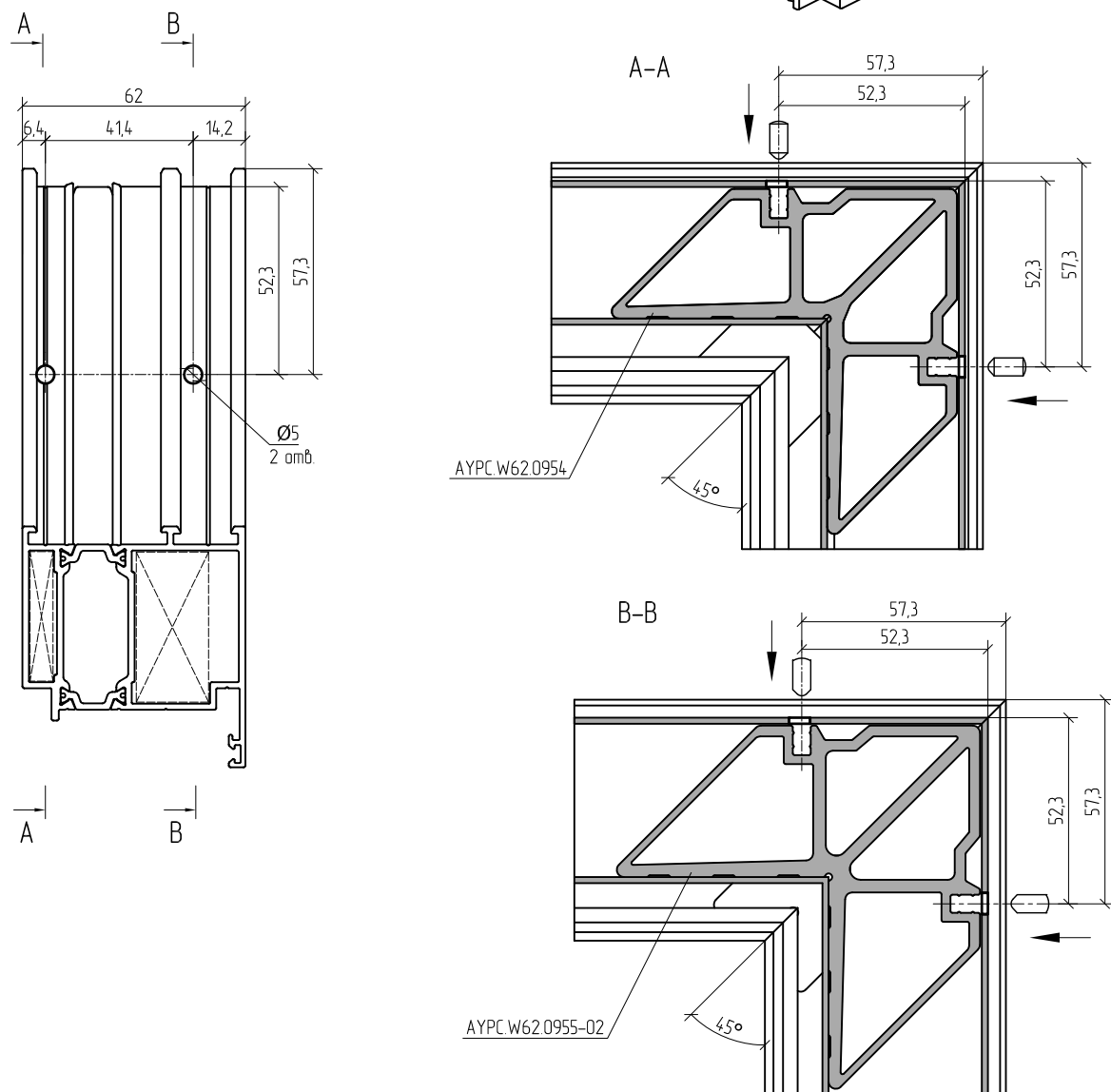
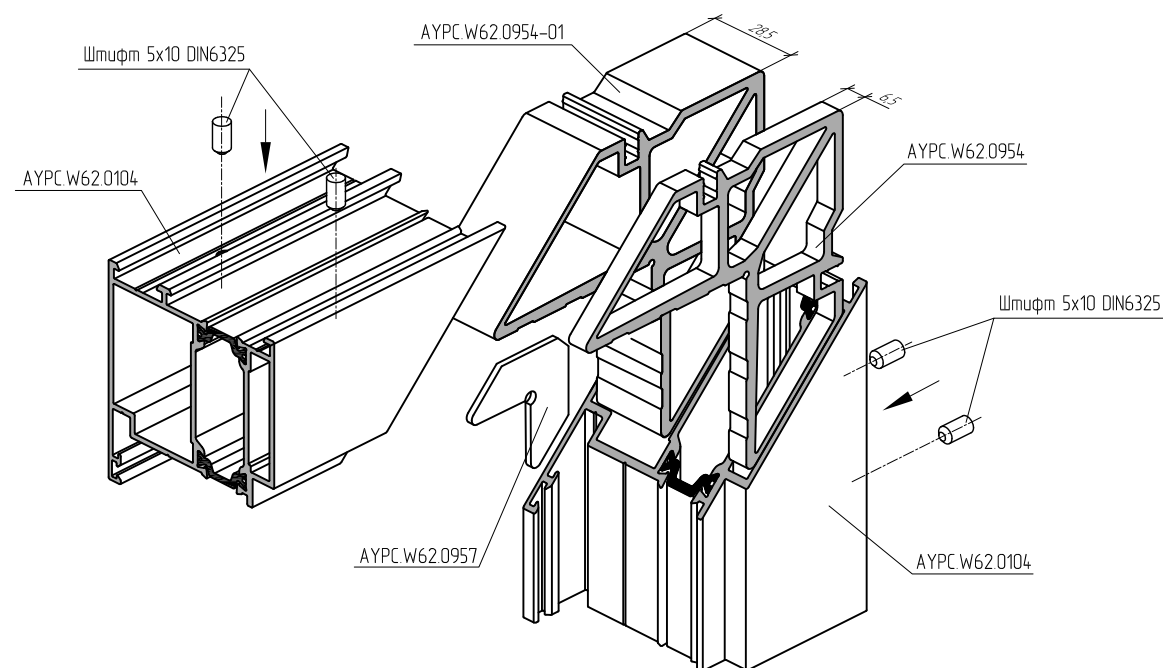


Перед установкой угловых закладных в камеру профиля нанести одно- или двухкомпонентный клей для склеивания алюминиевых конструкций.

Угловое соединение профилей АУРС.W62.0104 с использованием штифтов 5x10. Вариант 1

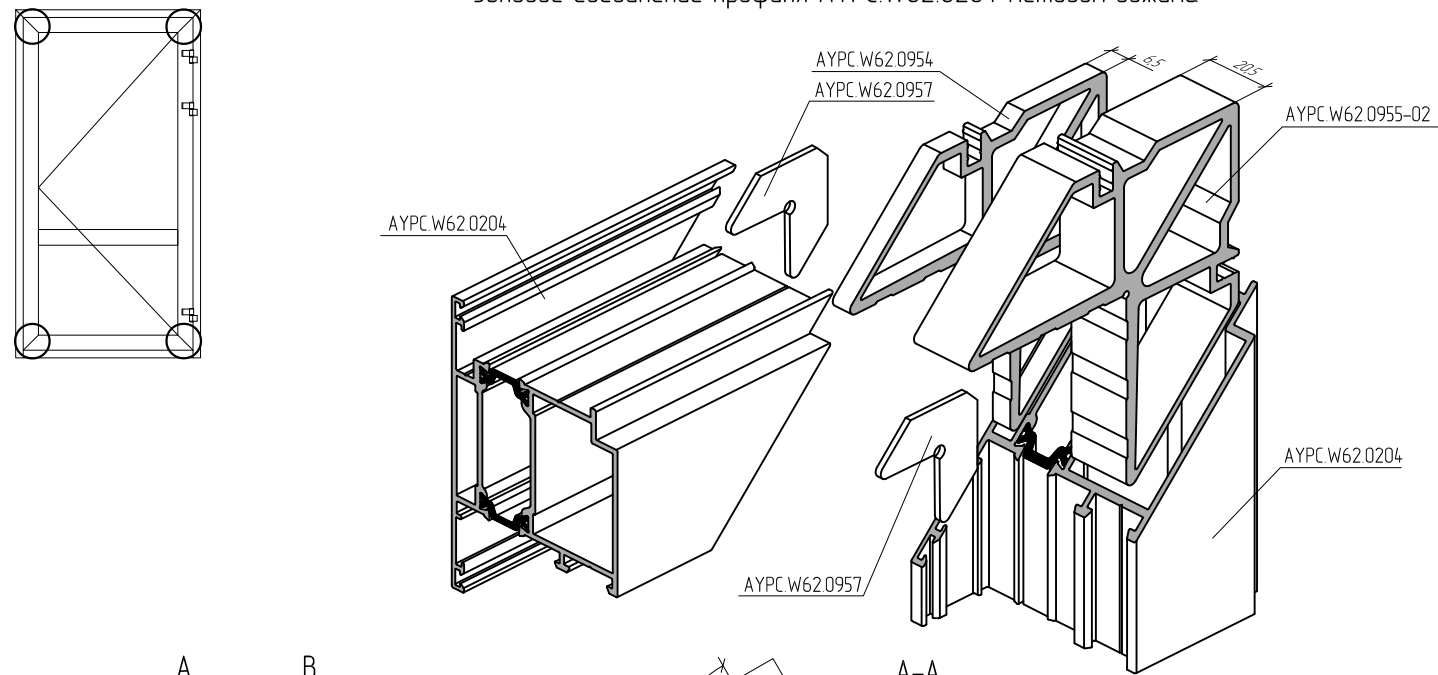


Угловое соединение профилей АУРС.W62.0104 с использованием штифтов 5x10. Вариант 2

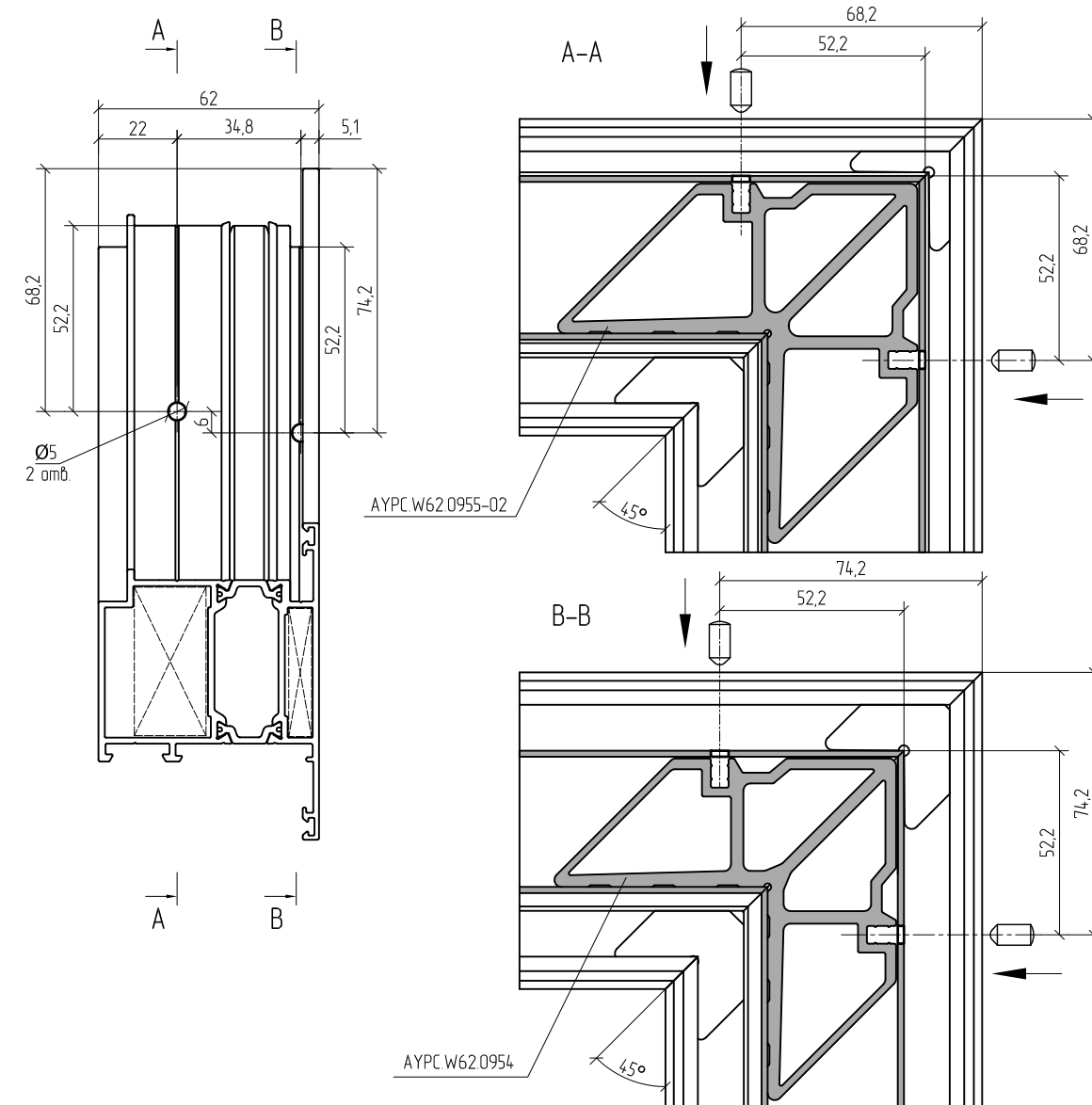
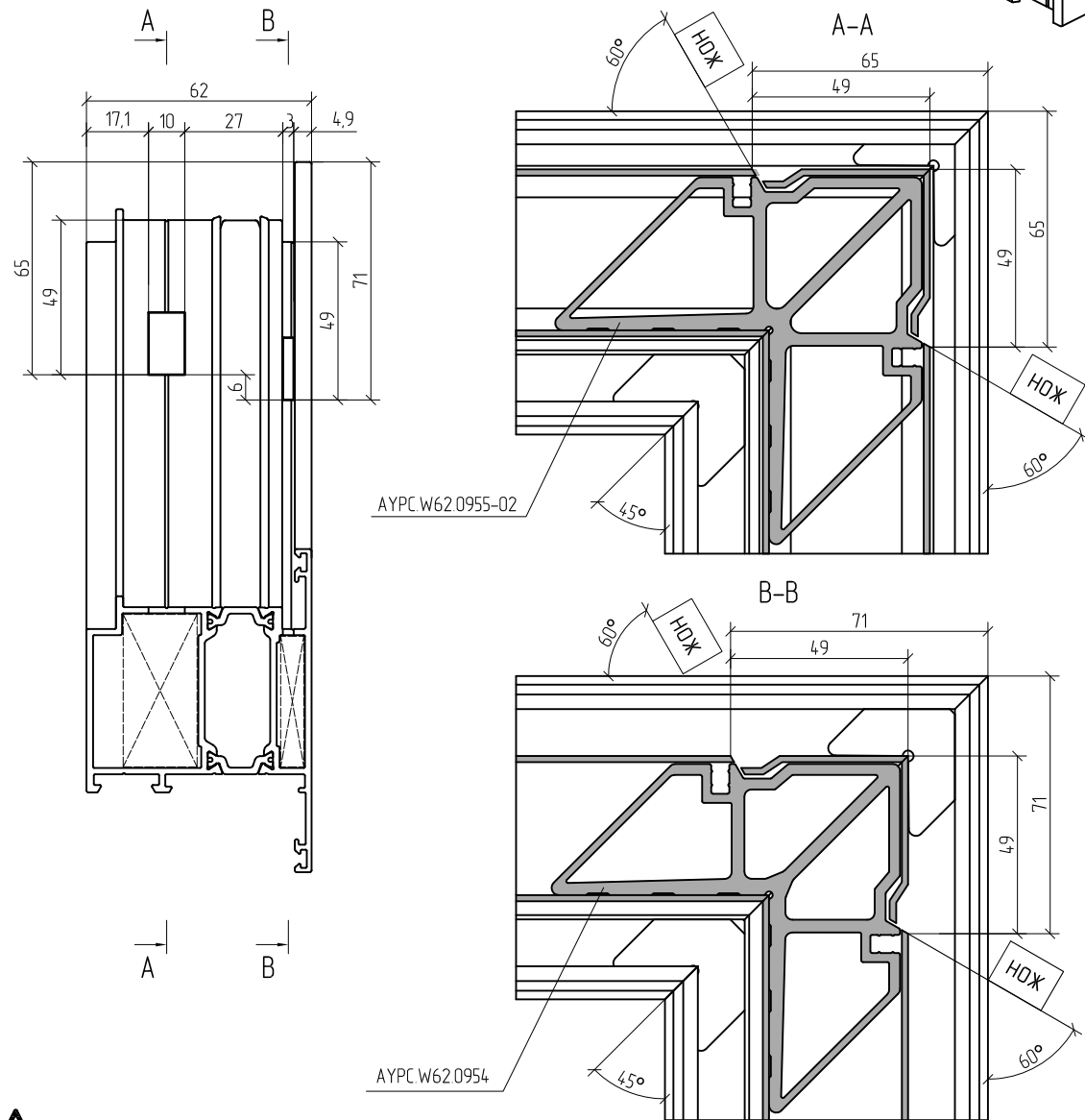
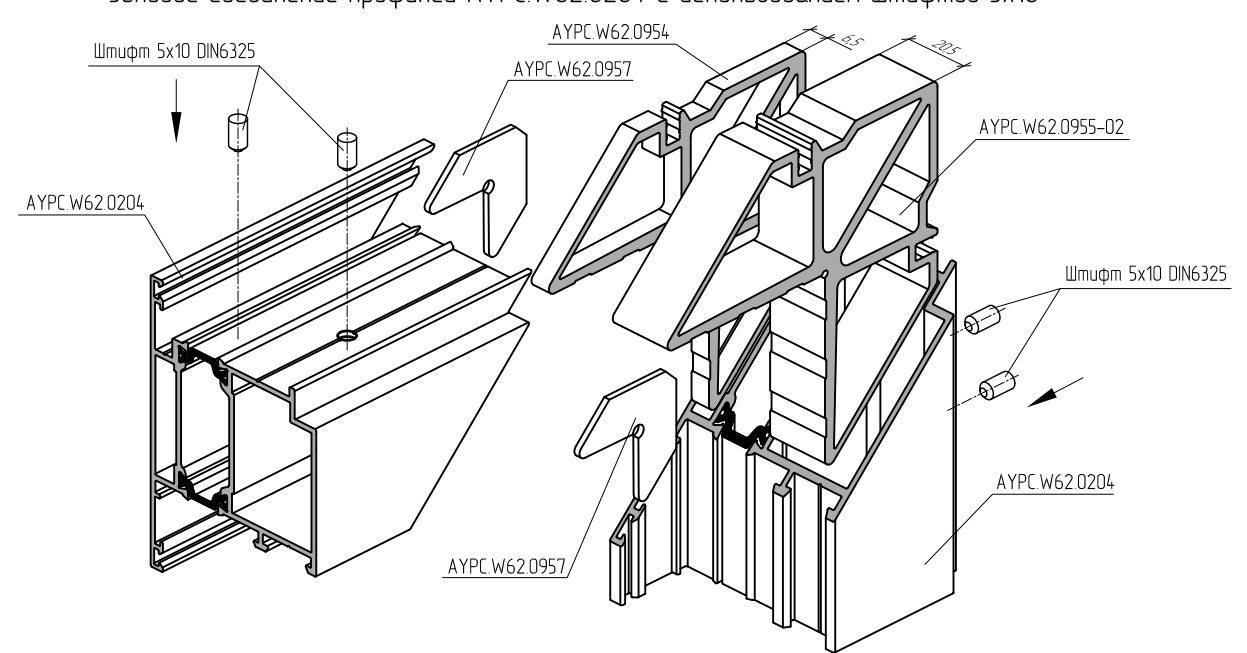



Перед установкой угловых закладных в камеру профиля нанести одно- или двухкомпонентный клей для склеивания алюминиевых конструкций.

Угловое соединение профиля АУРС.W62.0204 методом обжима

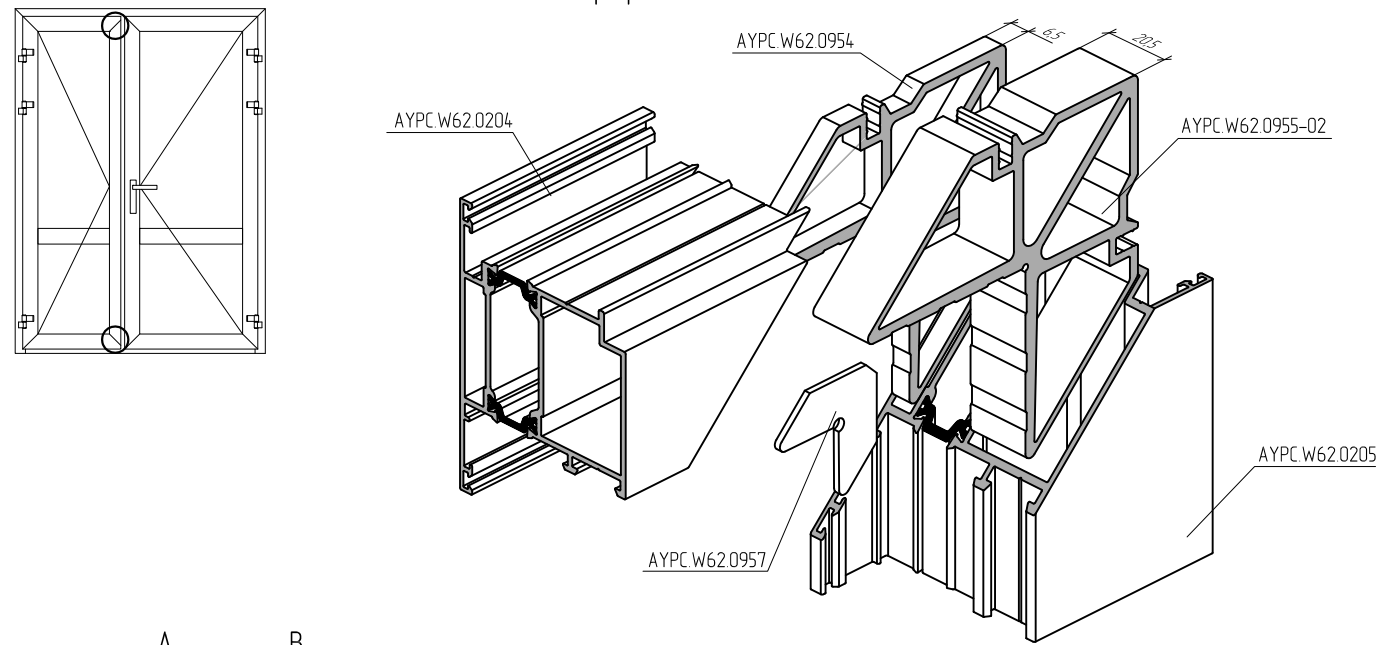


Угловое соединение профилей АУРС.W62.0204 с использованием штифтов 5x10

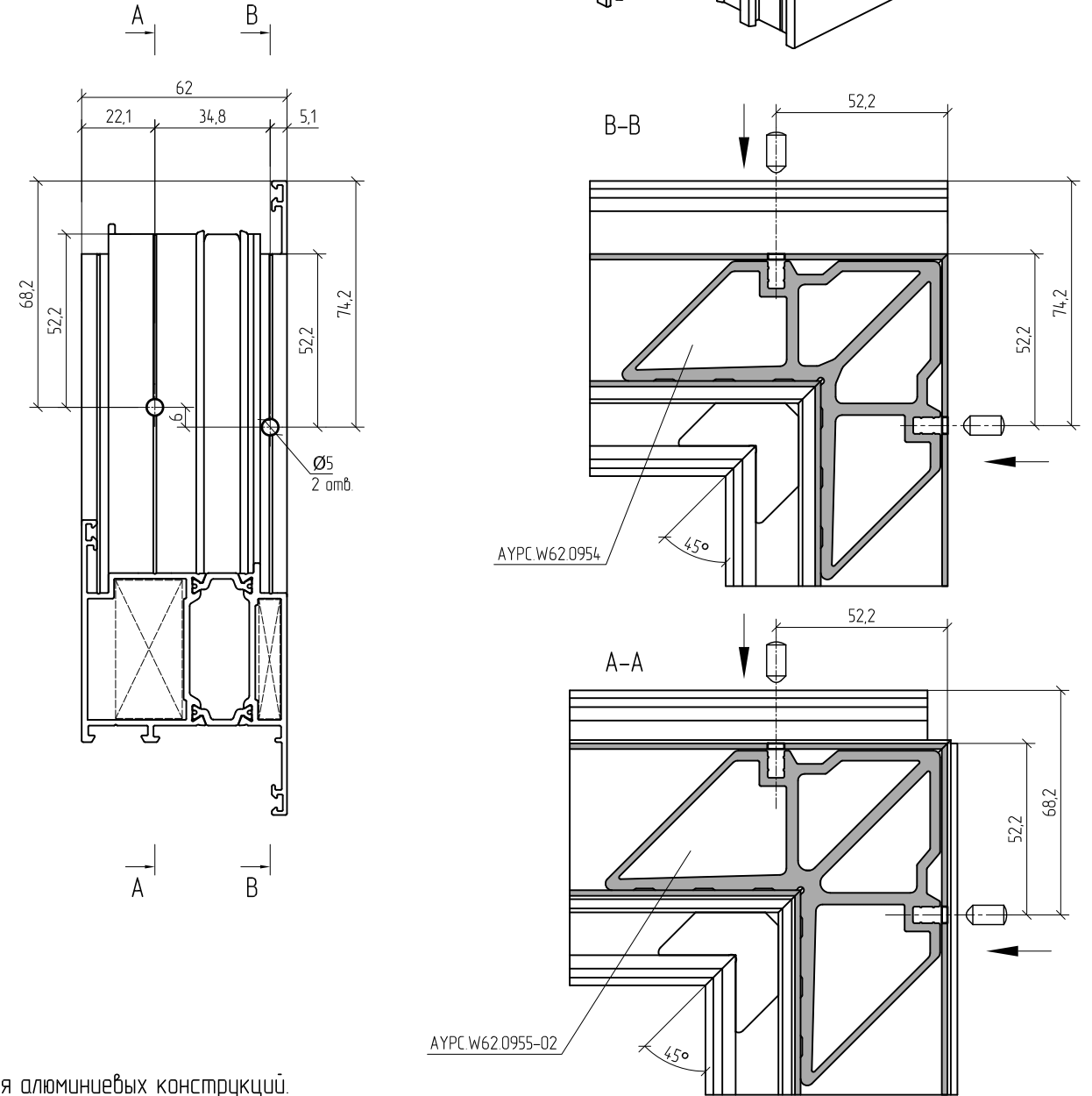
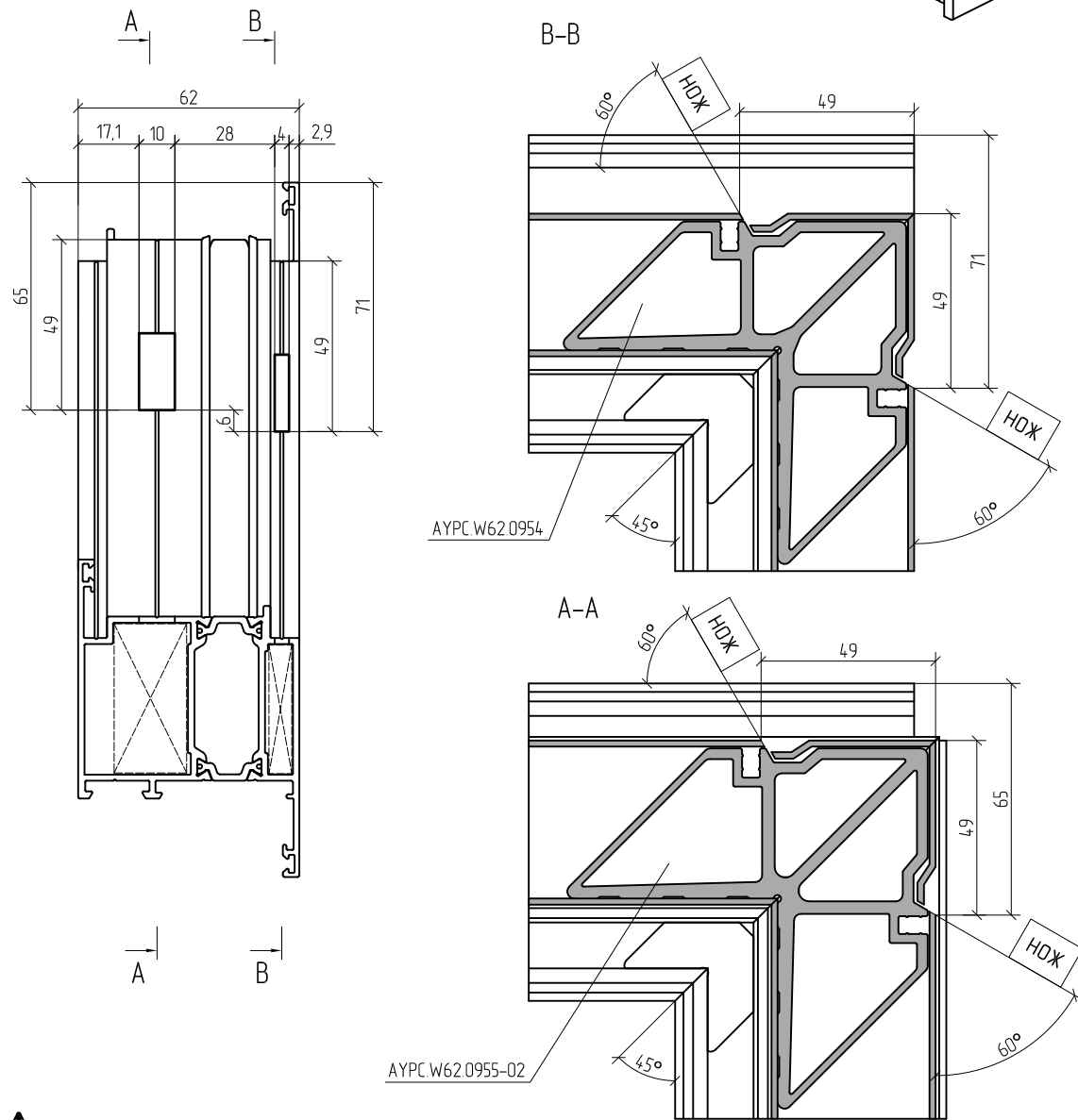
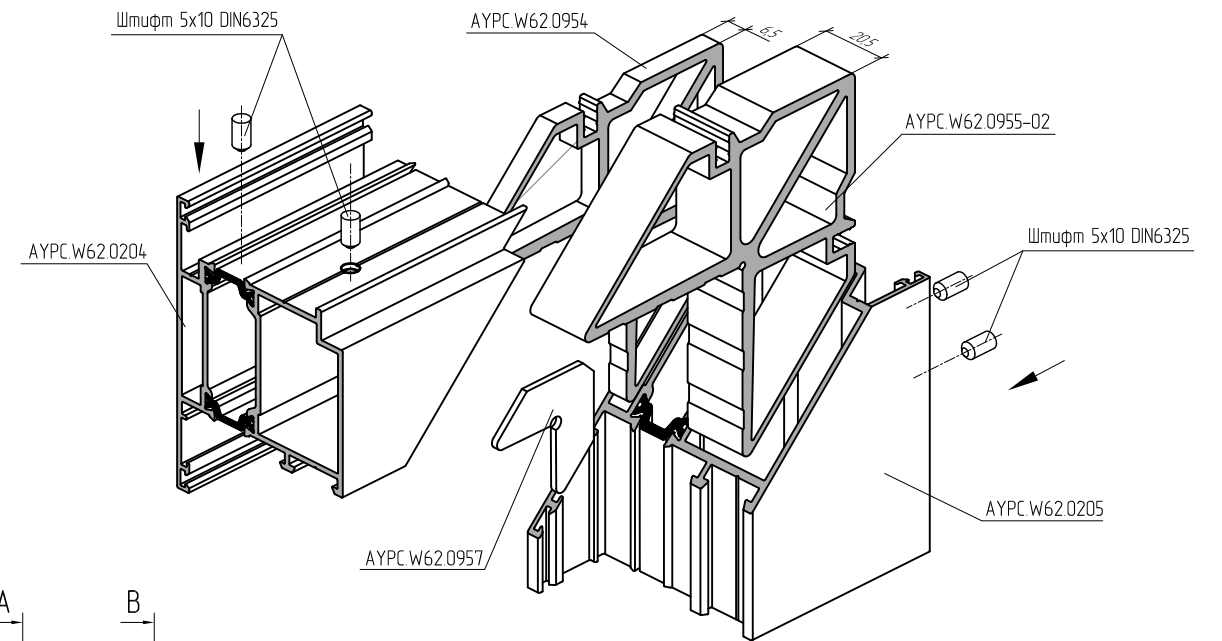


 Перед установкой угловых закладных в камеру профиля нанести одно- или двухкомпонентный клей для склеивания алюминиевых конструкций.

Узловое соединение профилей АУРС.W62.0204 и АУРС.W62.0205 методом обжима

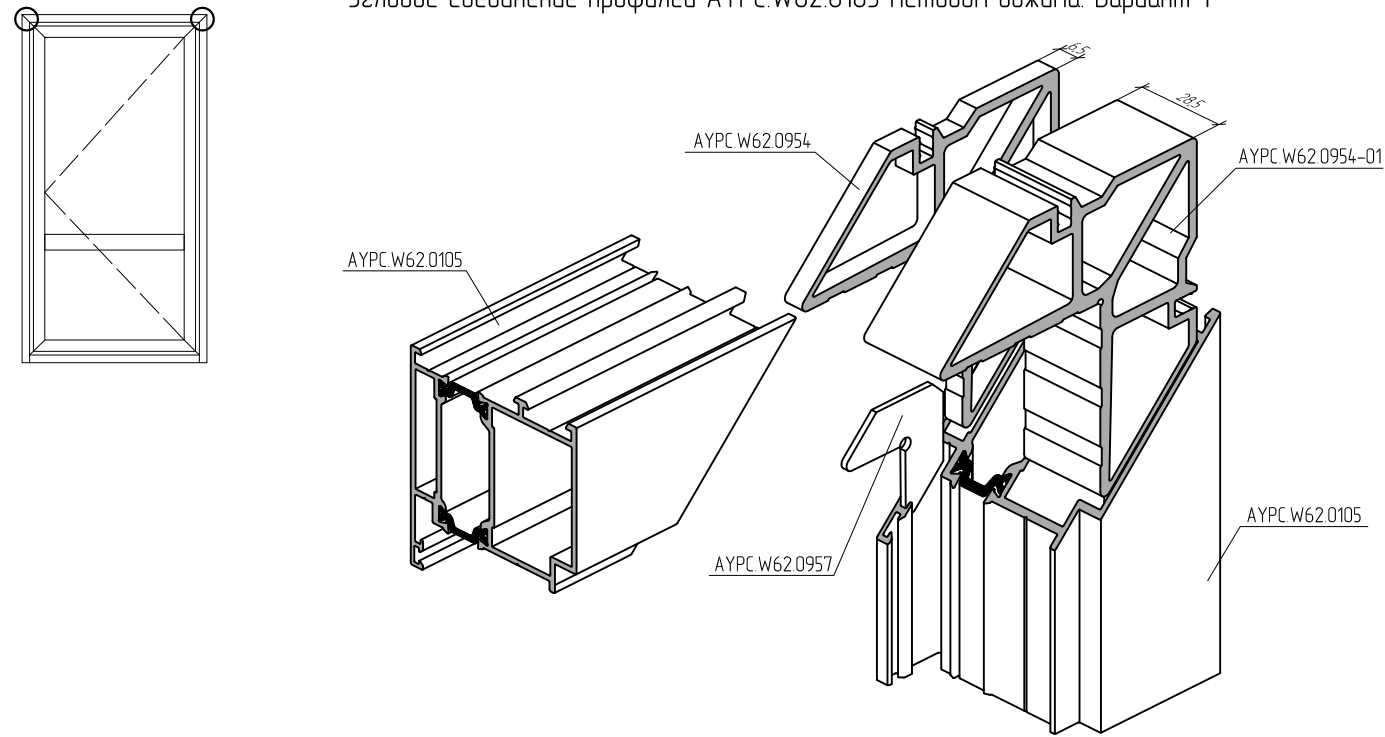


Узловое соединение профилей АУРС.W62.0204 и АУРС.W62.0205 с использованием штифтов 5x10

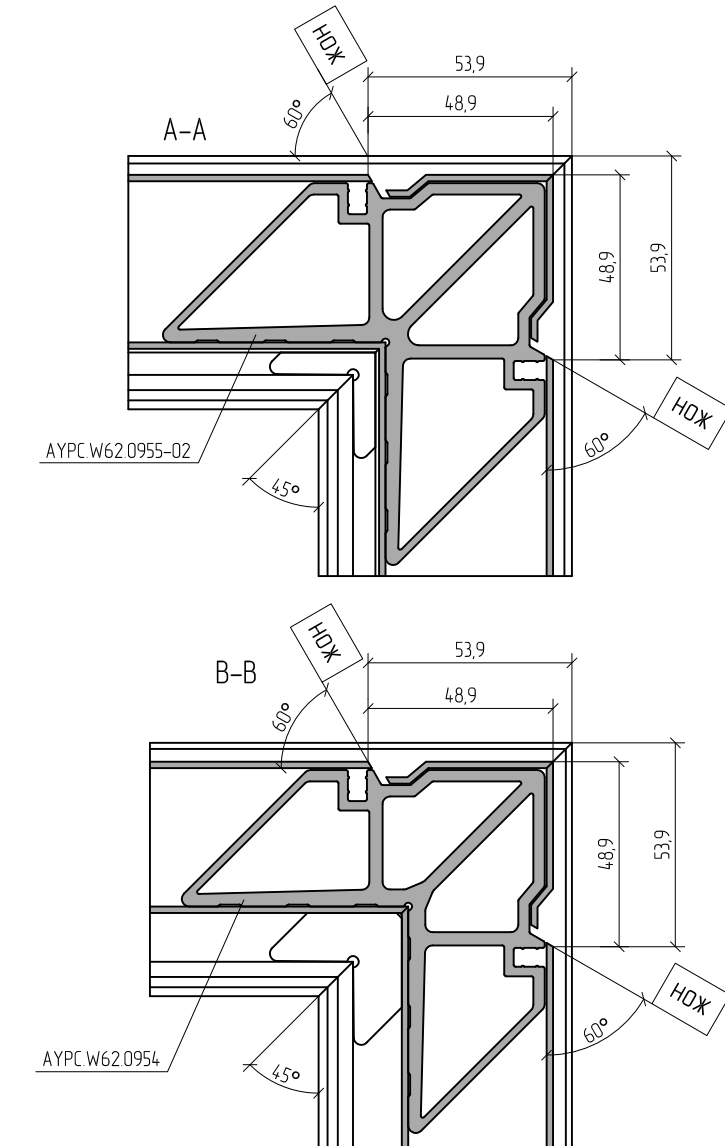
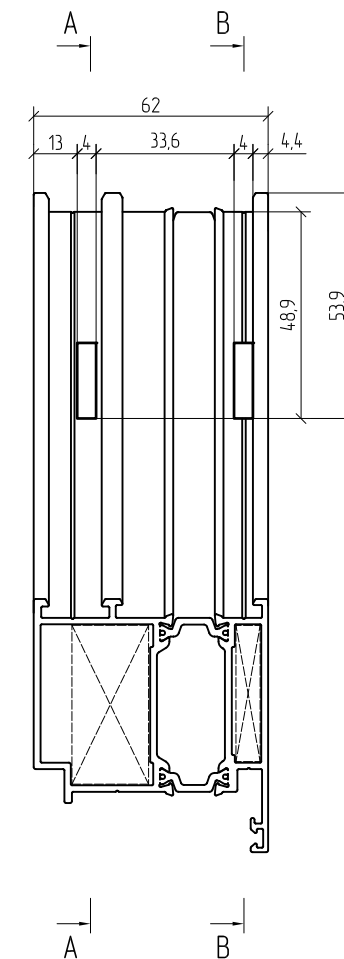
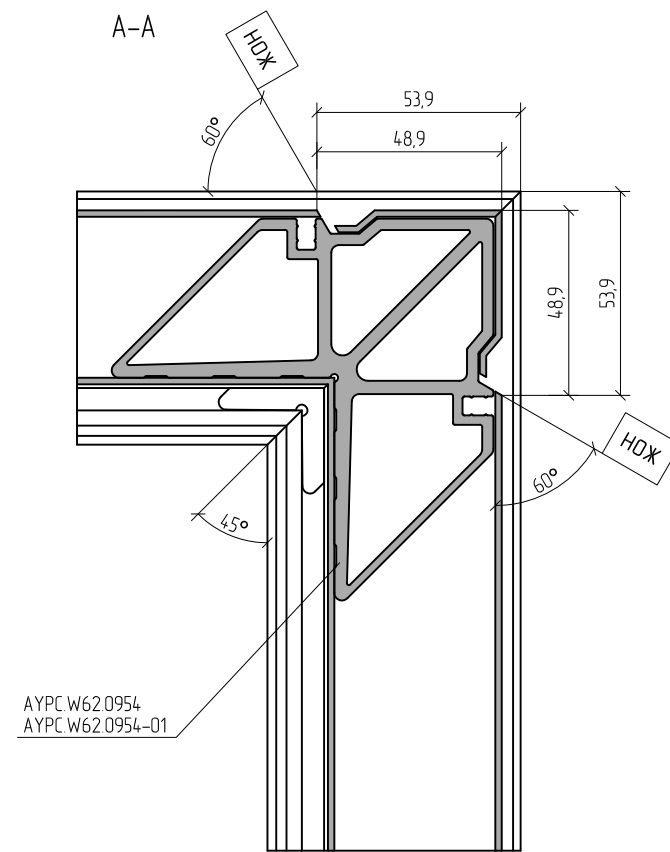
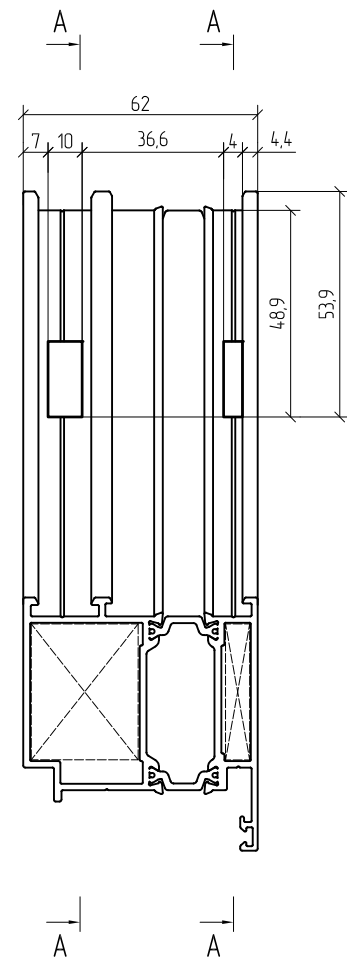
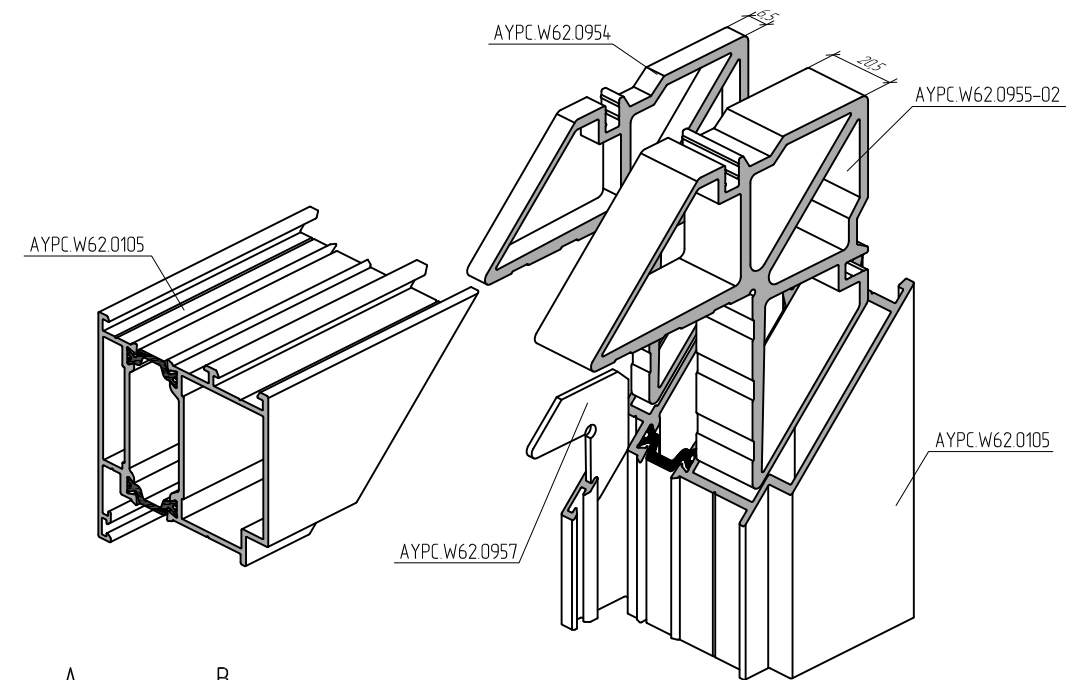



⚠ Перед установкой угловых закладных в камеру профиля нанести одно- или двухкомпонентный клей для склеивания алюминиевых конструкций.

Угловое соединение профилей АУРС.W62.0105 методом обжима. Вариант 1

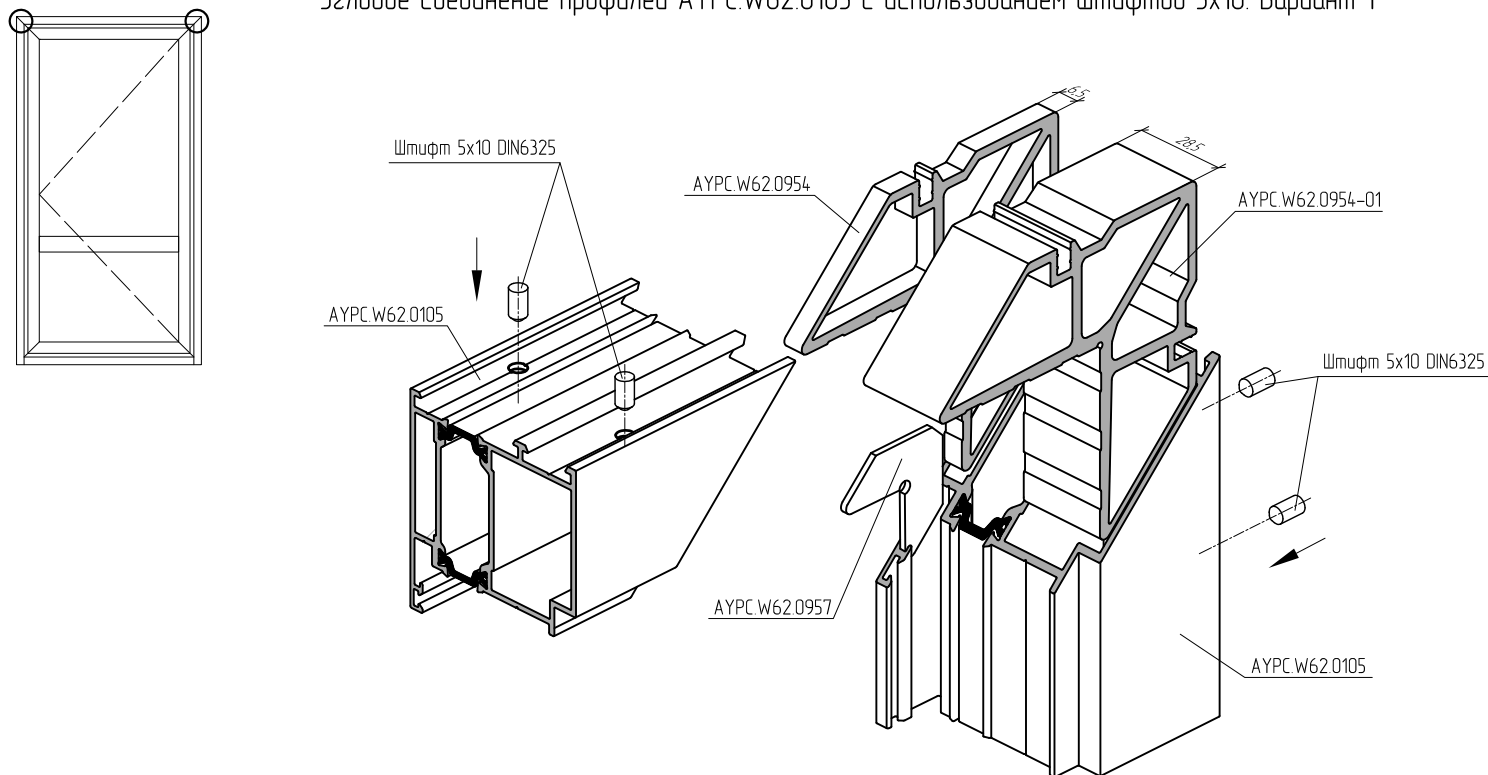


Угловое соединение профилей АУРС.W62.0105 методом обжима. Вариант 2

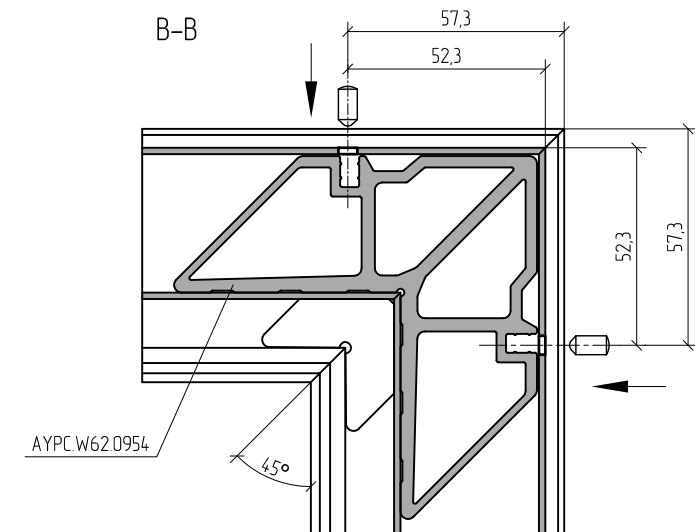
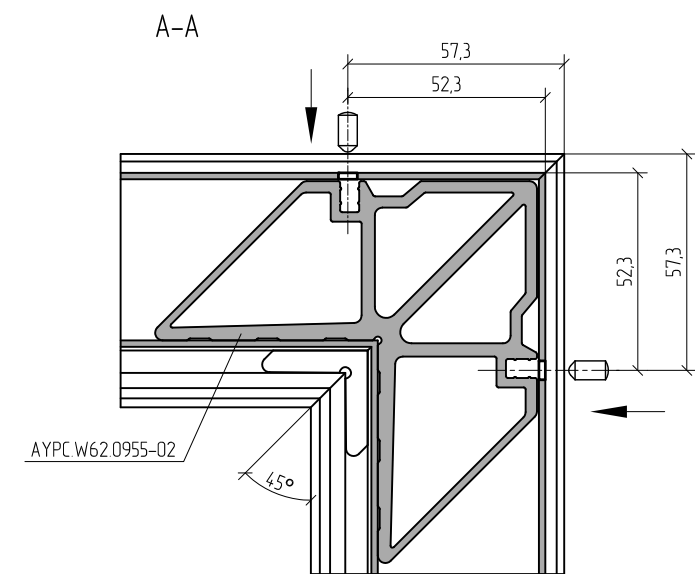
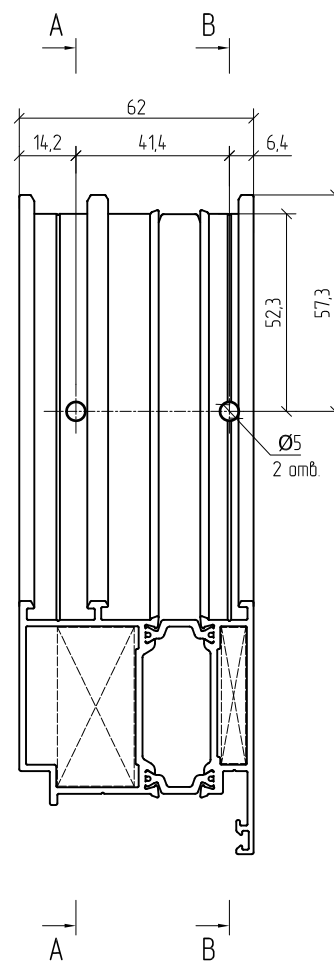
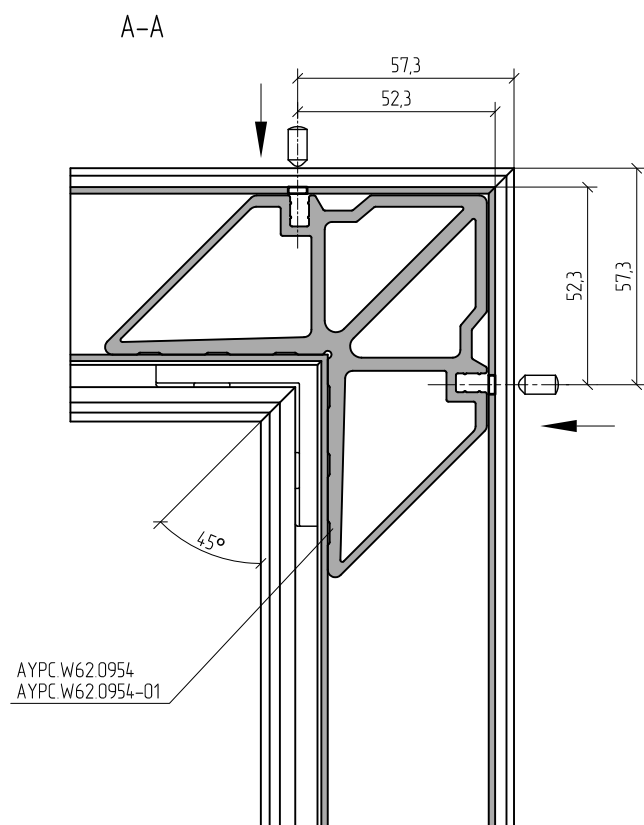
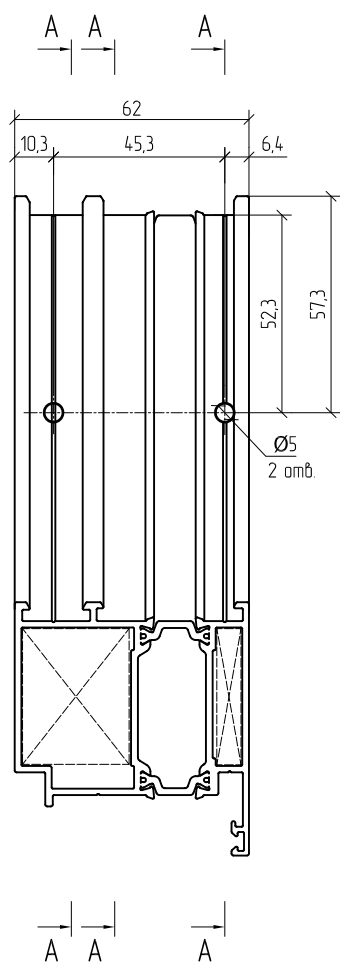
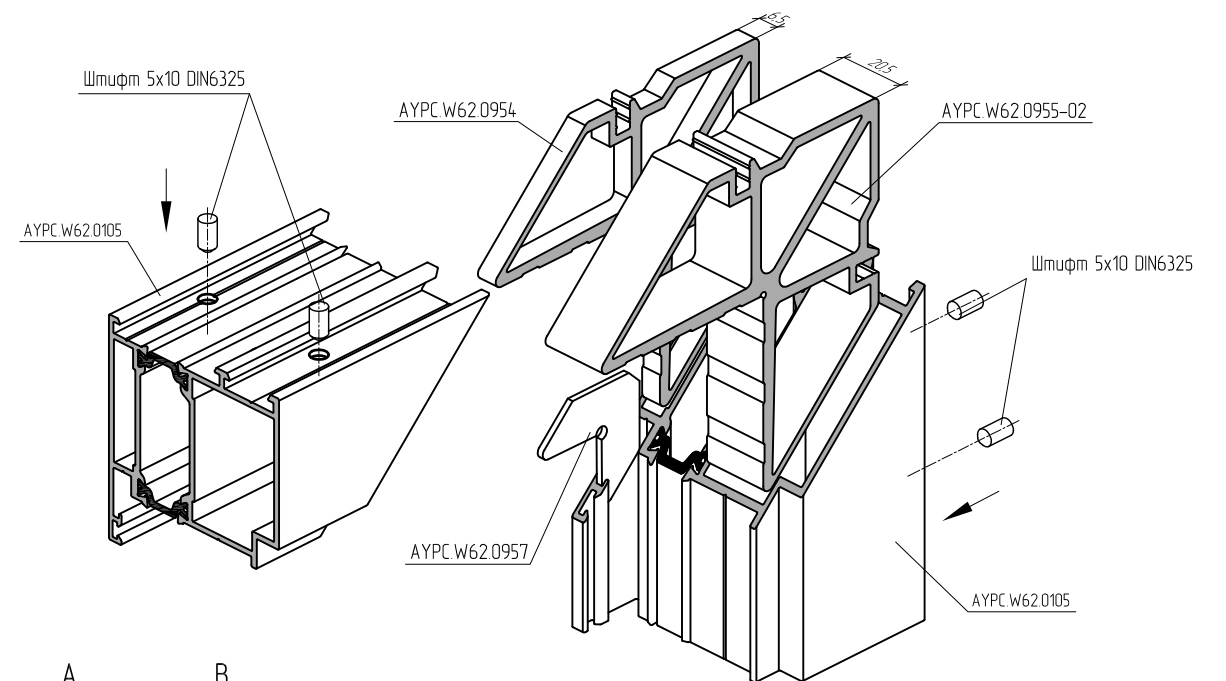


 Перед установкой угловых закладных в камеру профиля нанести одно- или двухкомпонентный клей для склеивания алюминиевых конструкций.

Угловое соединение профилей АУРС.W62.0105 с использованием штифтов 5x10. Вариант 1

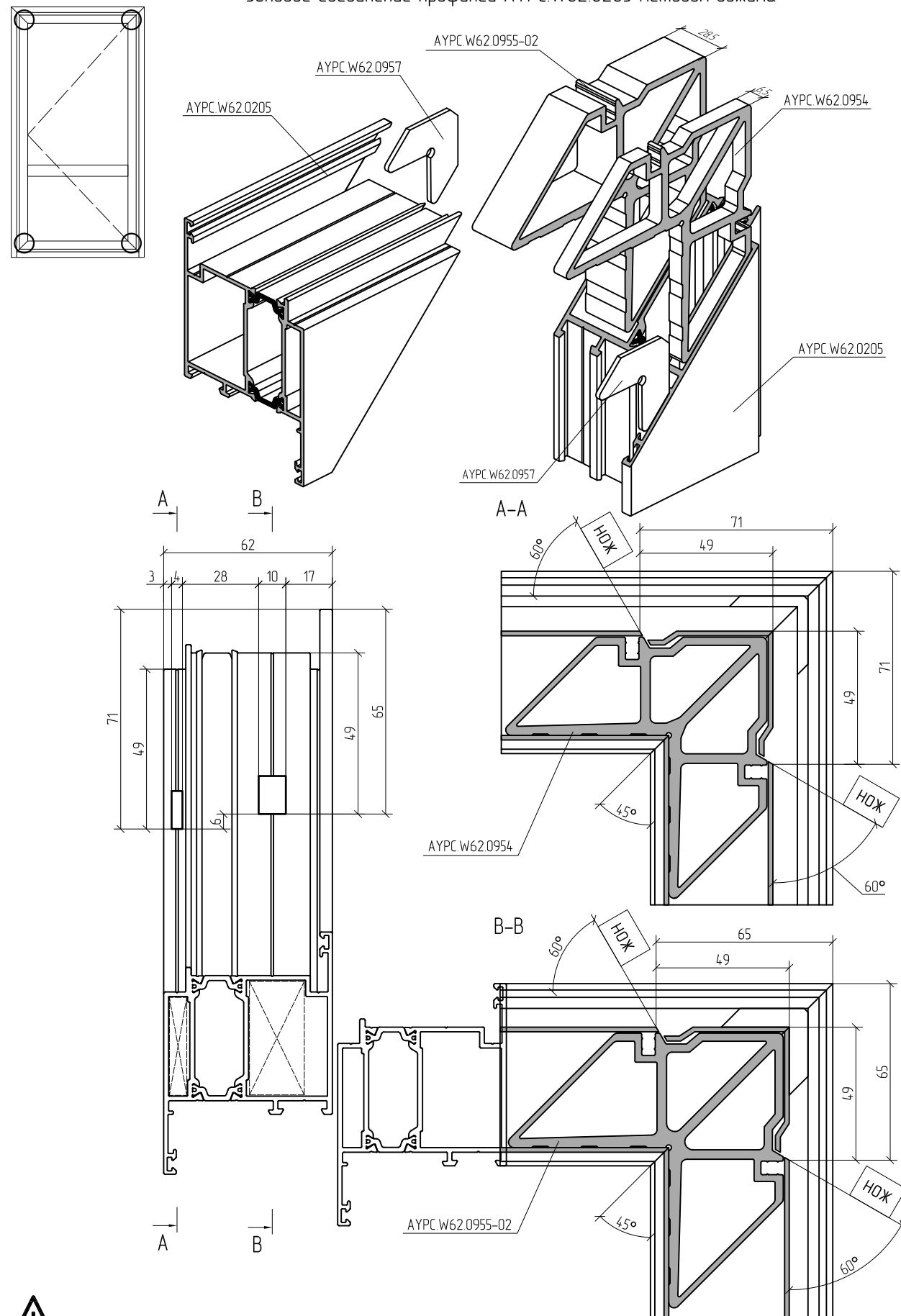


Угловое соединение профилей АУРС.W62.0105 с использованием штифтов 5x10. Вариант 2

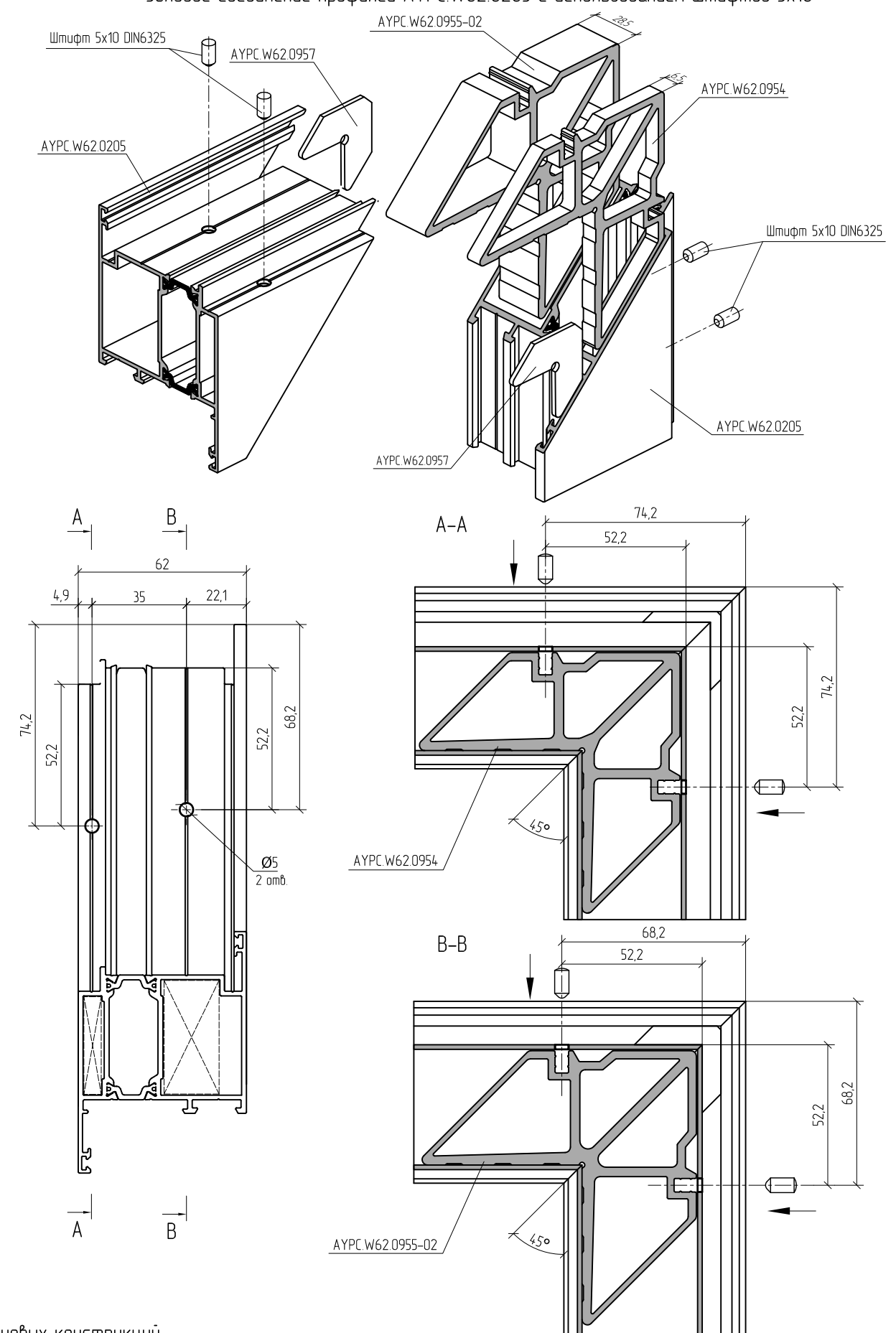


⚠ Перед установкой угловых закладных в камеру профиля нанести одно- или двухкомпонентный клей для склеивания алюминиевых конструкций.

Угловое соединение профилей АУРС.W62.0205 методом обжима

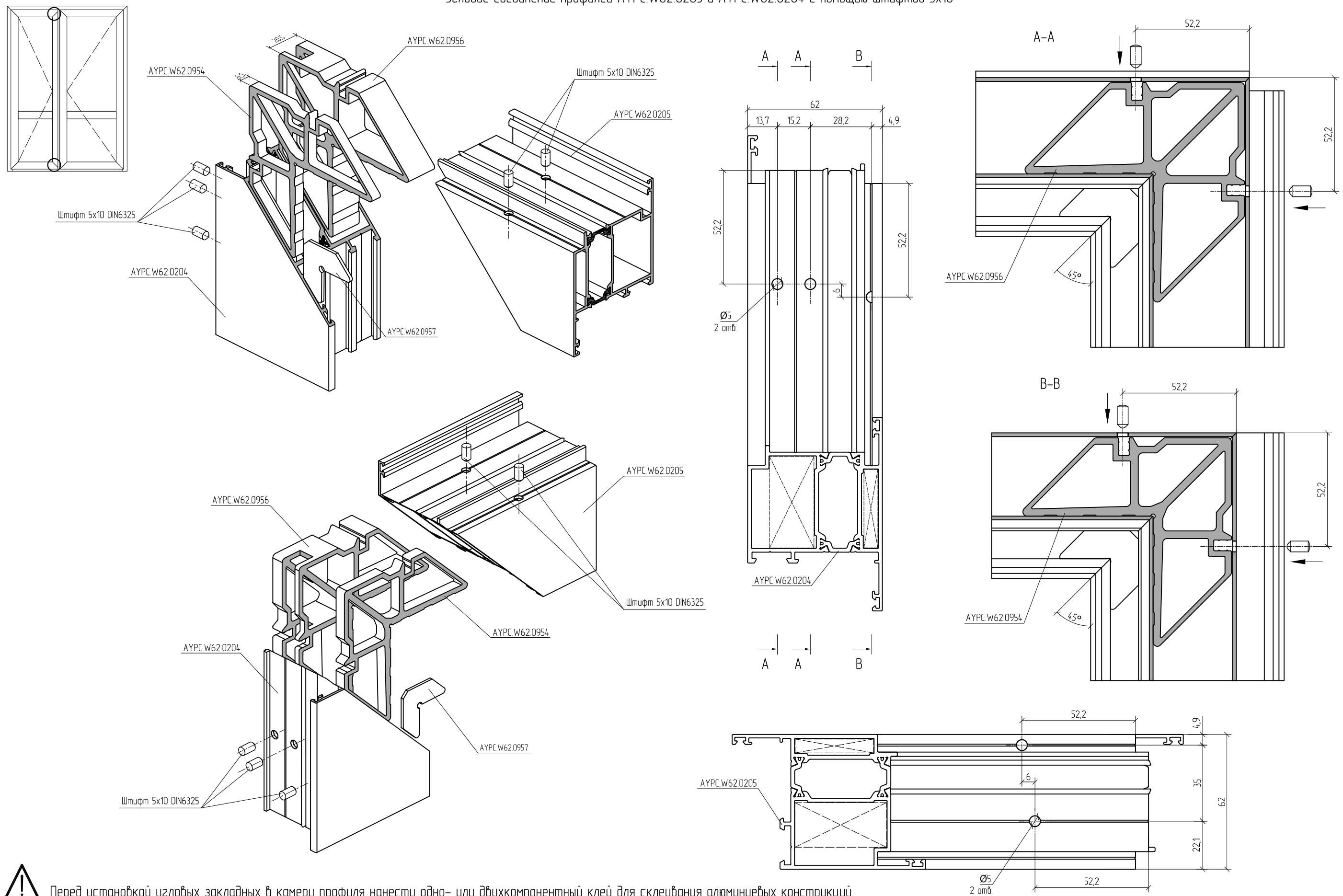


Угловое соединение профилей АУРС.W62.0205 с использованием штифтов 5x10



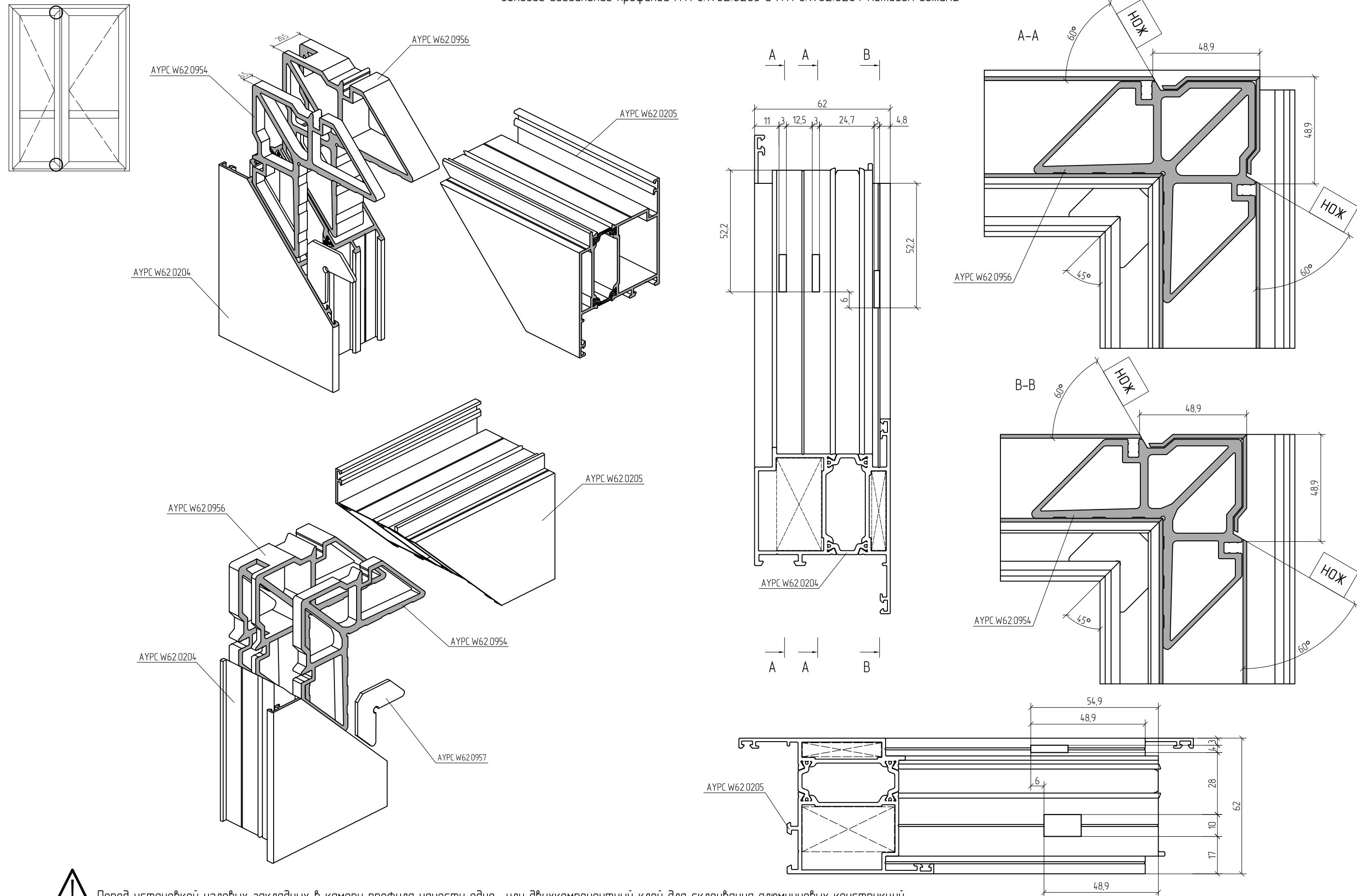
 Перед установкой угловых закладных в камеру профиля нанести одно- или двухкомпонентный клей для склеивания алюминиевых конструкций.

Угловое соединение профилей АУРС.W62.0205 и АУРС.W62.0204 с помощью штифтов 5x10



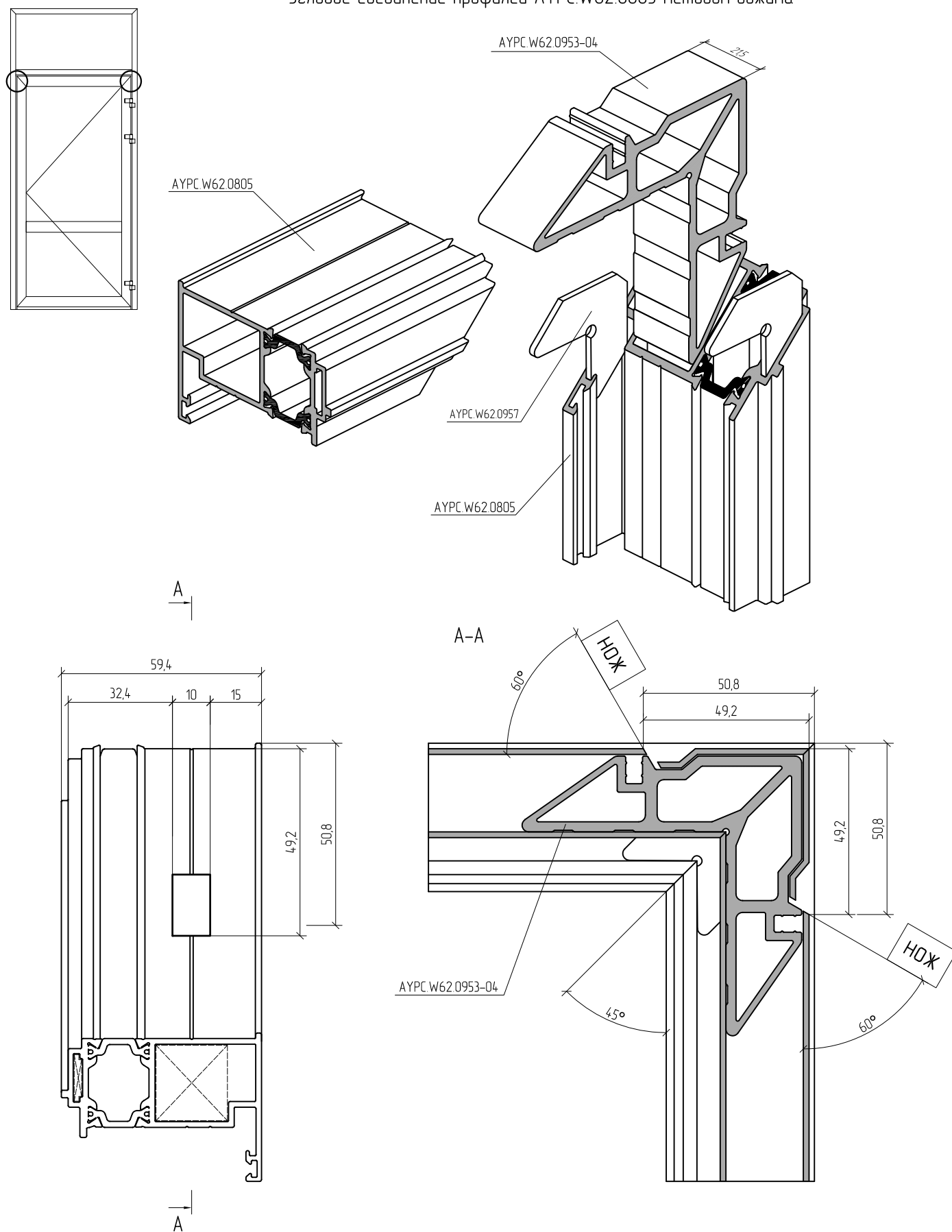
Перед установкой угловых закладных в камеру профиля нанести одно- или двухкомпонентный клей для склеивания алюминиевых конструкций.

Угловое соединение профилей АУРС.W62.0205 и АУРС.W62.0204 методом обжима

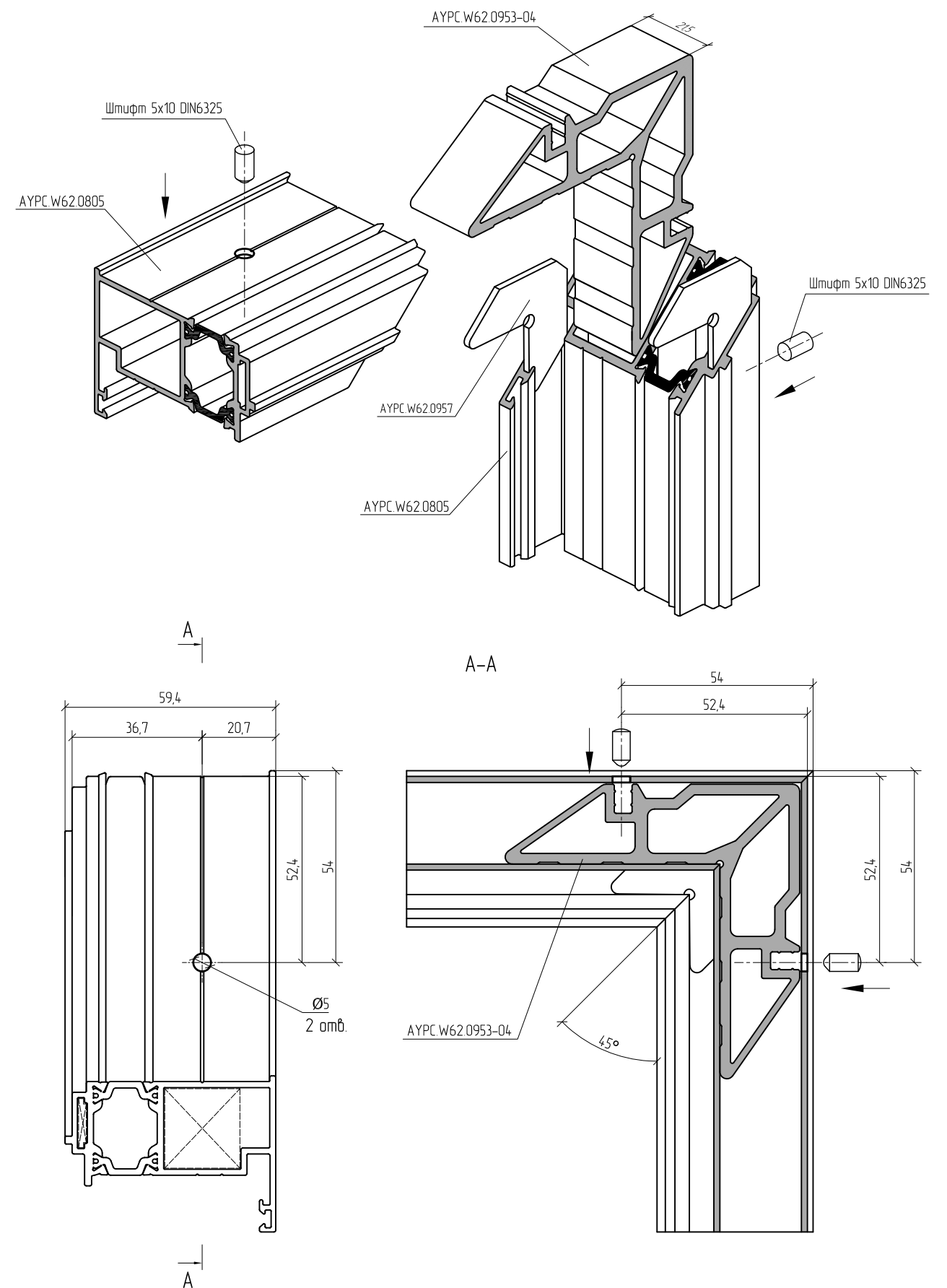


! Перед установкой угловых закладных в камеру профиля нанести одно- или двухкомпонентный клей для склеивания алюминиевых конструкций.

Угловое соединение профилей АУРС.W62.0805 методом обжима



Угловое соединение профилей АУРС.W62.0805 с использованием штифтов 5x10



Перед установкой угловых закладных в камеру профиля нанести одно- или двухкомпонентный клей для склеивания алюминиевых конструкций.

Узловое соединение профилей АУРС.W62.0104 и АУРС.W62.0205 методом обжима

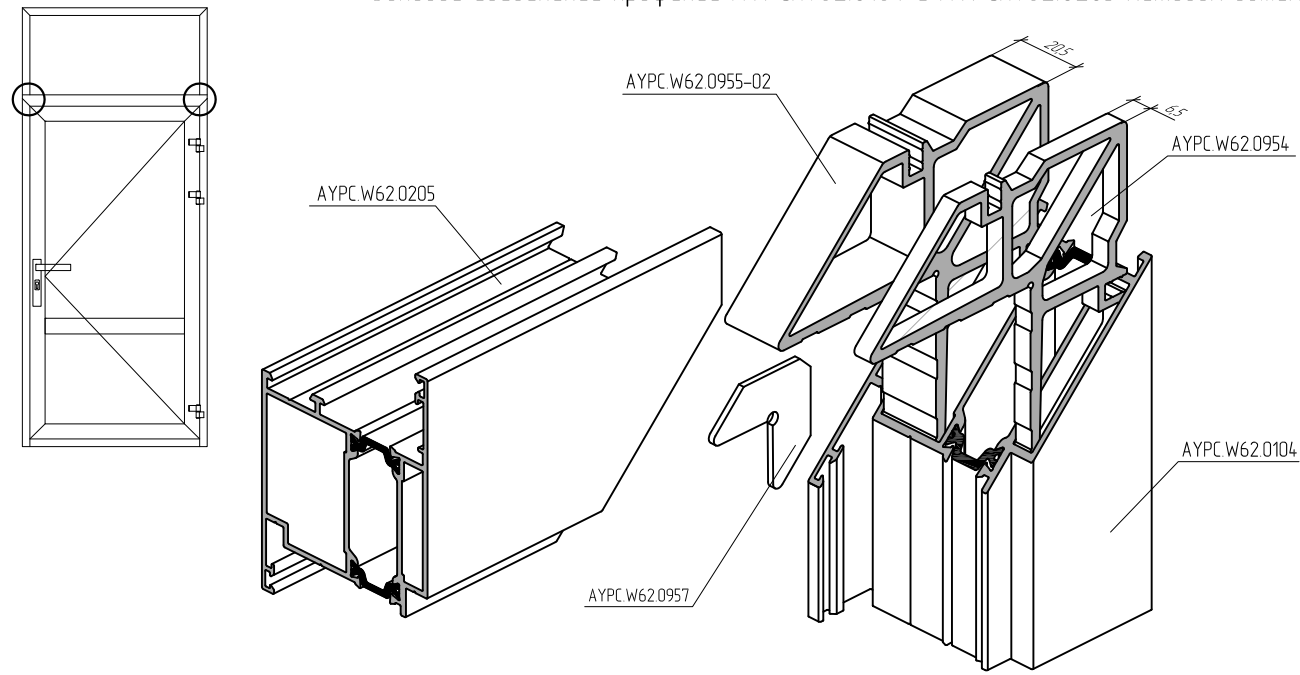
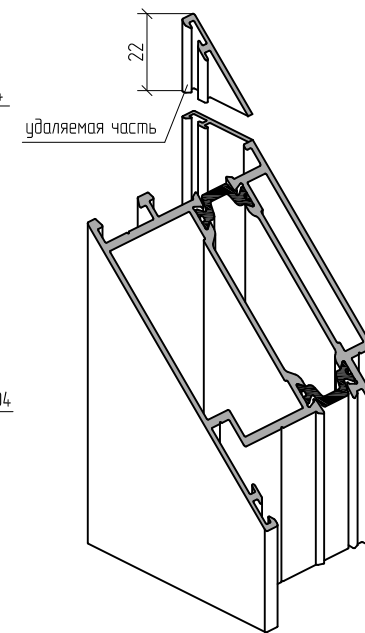
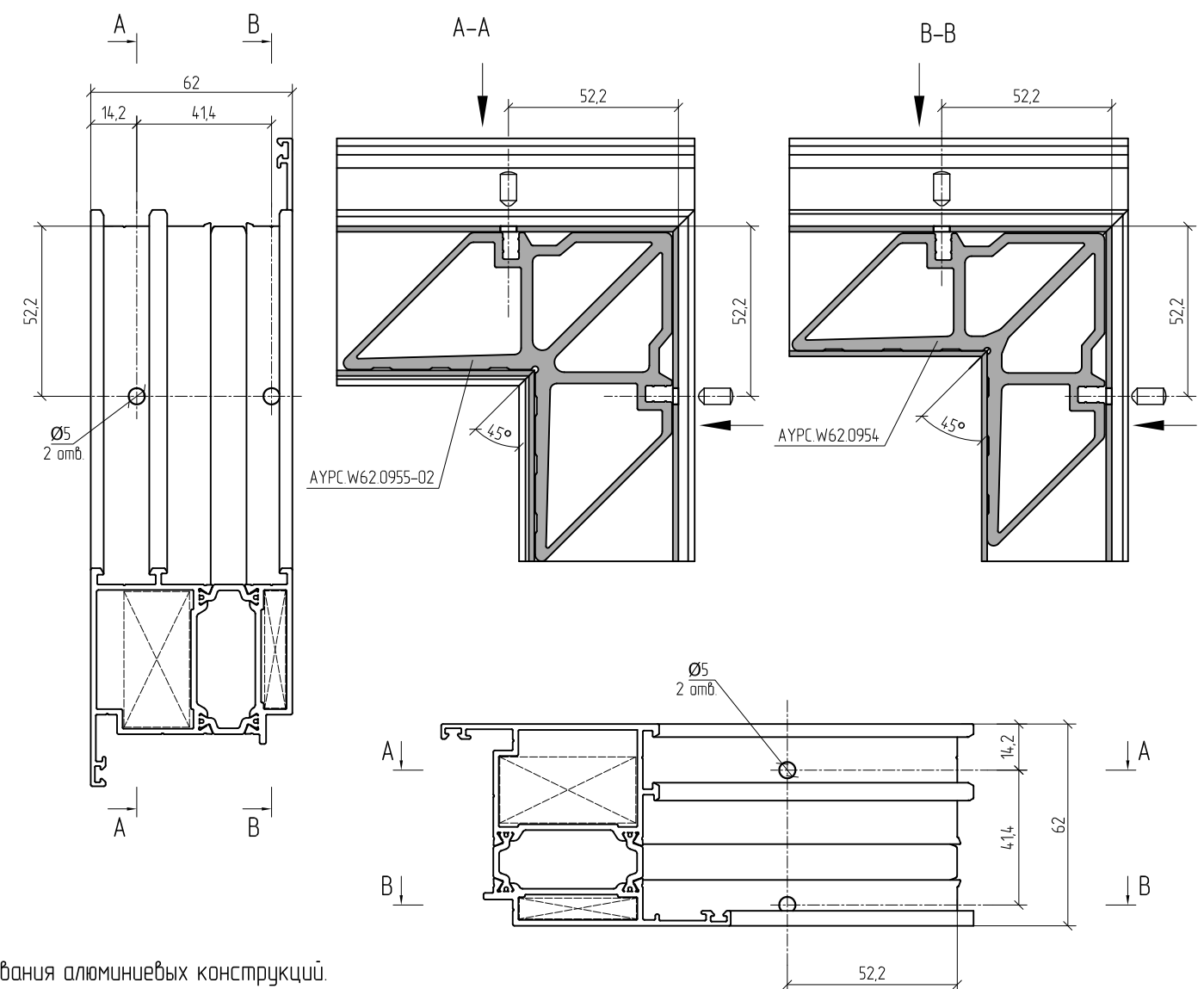
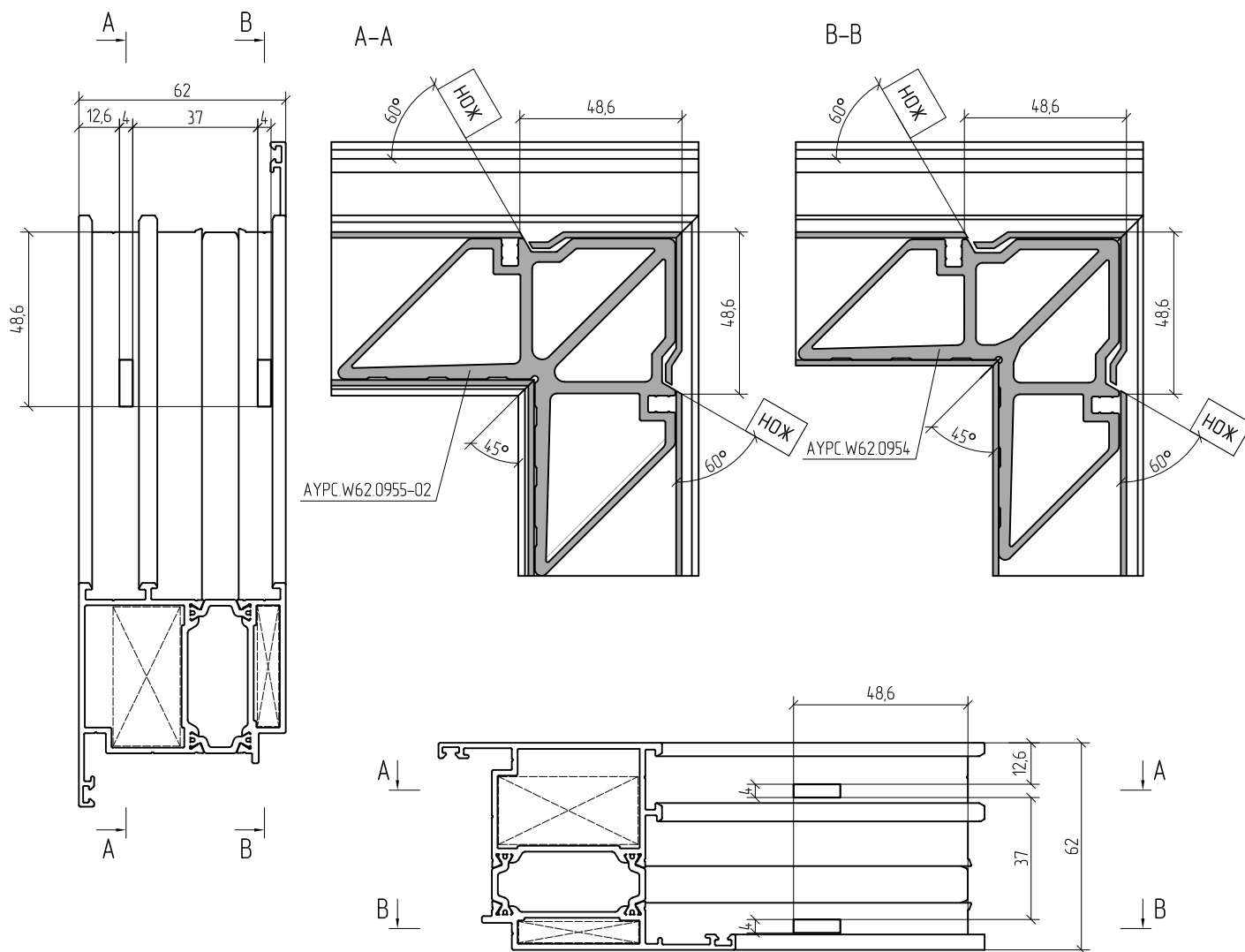
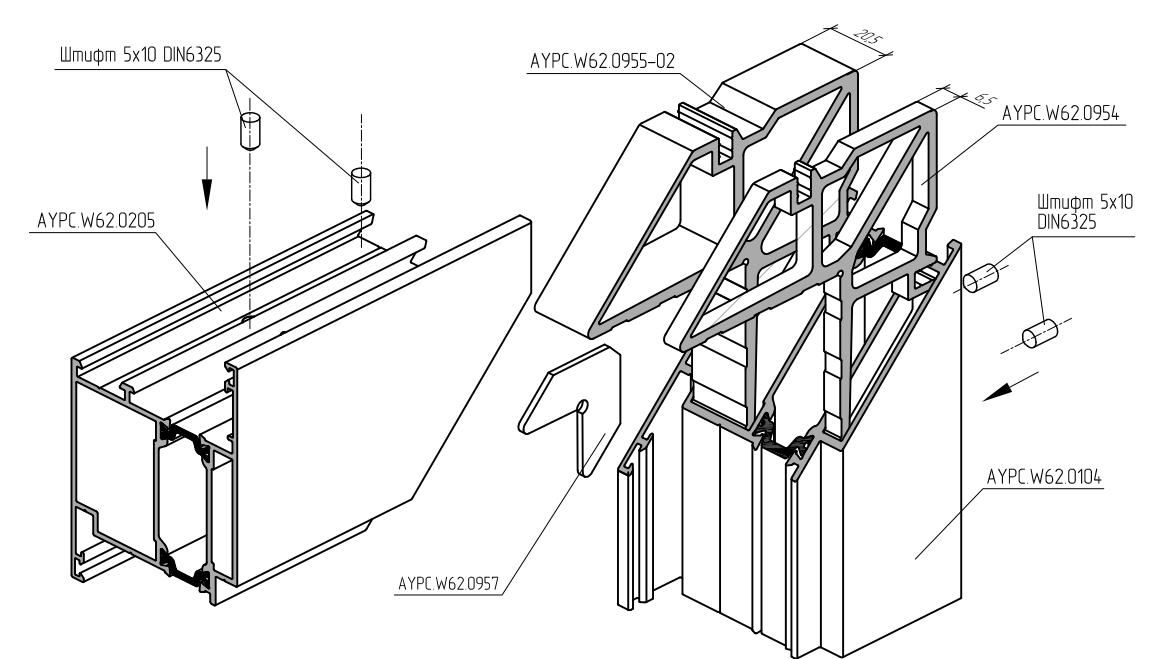


Схема обработки профиля АУРС.W62.0205

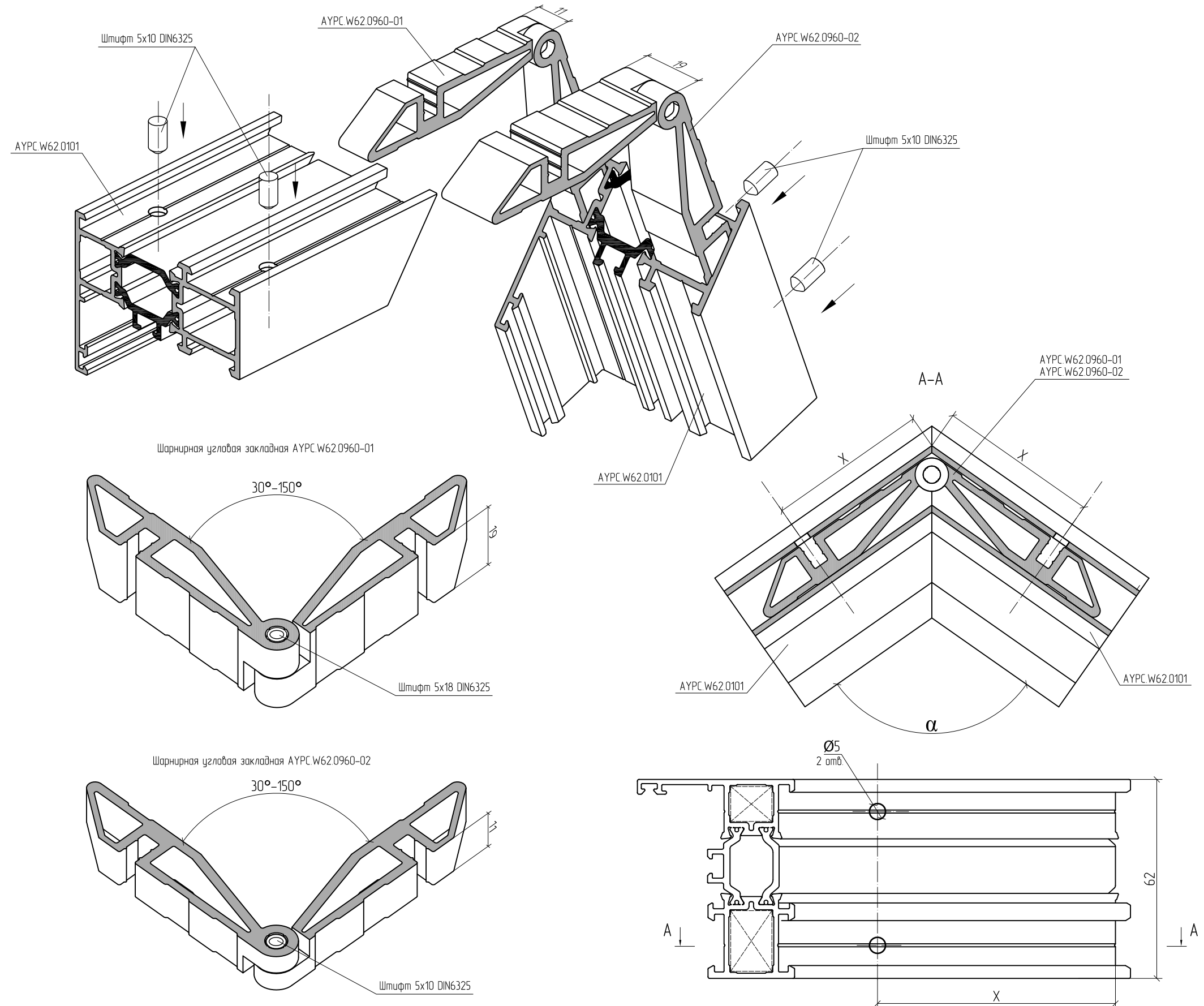
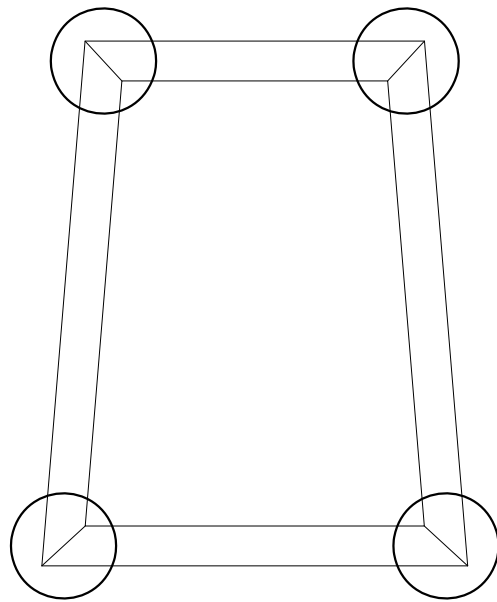


Узловое соединение профилей АУРС.W62.0104 и АУРС.W62.0205 с использованием штифтов 5x10



1. Перед установкой угловых закладных в камеру профиля нанести одно- или двухкомпонентный клей для склеивания алюминиевых конструкций.
2. Обработку профиля АУРС.W62.0205 производить после нарезки в размер.

Угловое соединение профилей АУРС.W62.0101 с использованием шарнирных закладных АУРС.W62.0960-01, АУРС.W62.0960-02 и штифтов 5x10

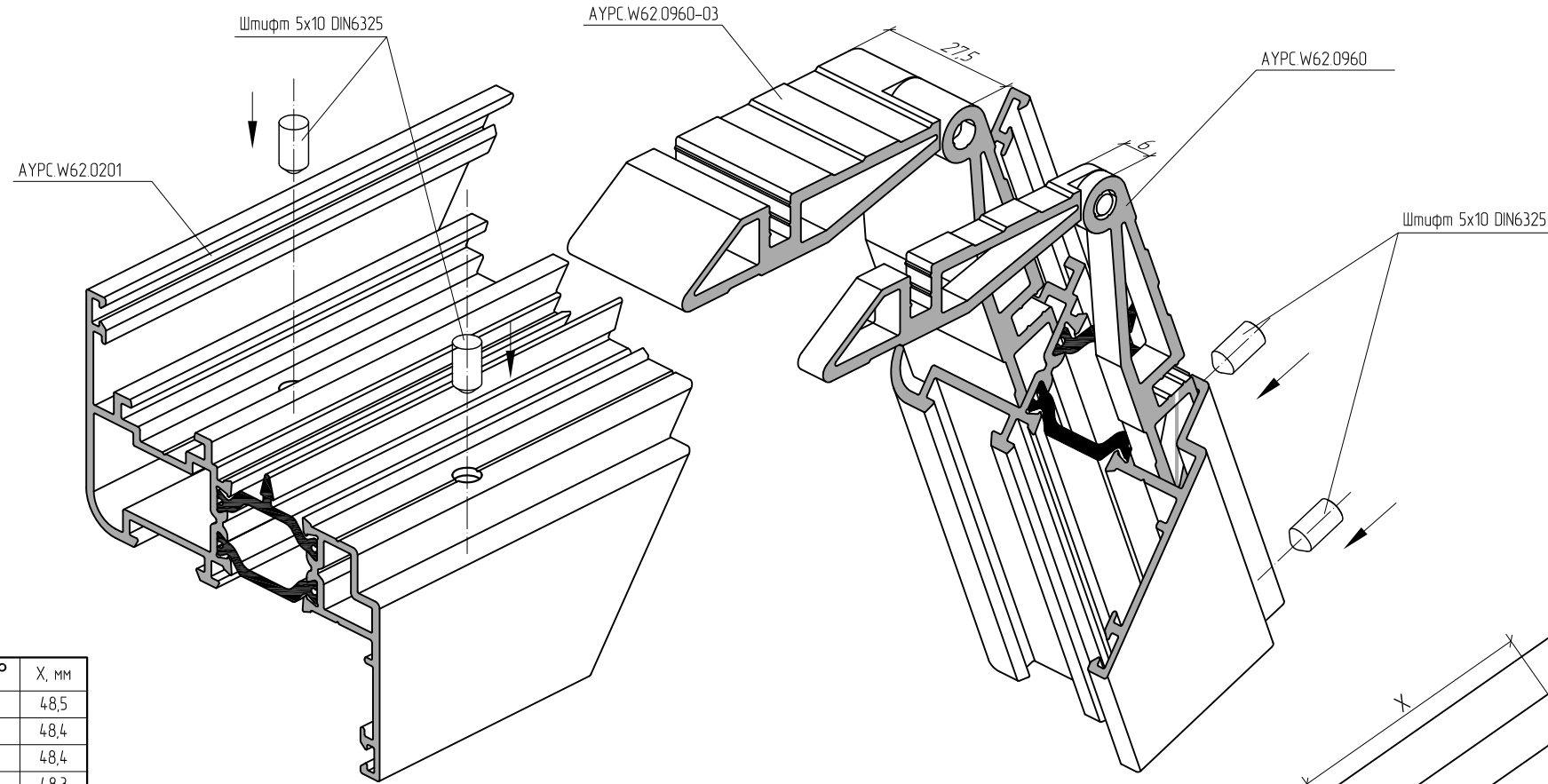
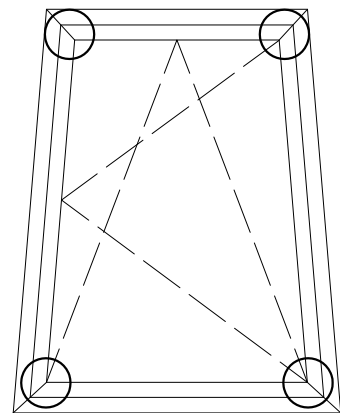


α°	X, мм	α°	X, мм	α°	X, мм	α°	X, мм
30	71,3	61	56,8	92	51,6	123	48,6
31	70,4	62	56,6	93	51,5	124	48,5
32	69,6	63	56,4	94	51,4	125	48,4
33	68,8	64	56,1	95	51,2	126	48,3
34	68,1	65	55,9	96	51,1	127	48,3
35	67,3	66	55,7	97	51,0	128	48,2
36	66,7	67	55,5	98	50,9	129	48,1
37	66,0	68	55,3	99	50,8	130	48,0
38	65,4	69	55,1	100	50,7	131	48,0
39	64,9	70	54,9	101	50,6	132	47,9
40	64,3	71	54,7	102	50,5	133	47,8
41	63,8	72	54,5	103	50,4	134	47,7
42	63,3	73	54,3	104	50,3	135	47,7
43	62,8	74	54,2	105	50,2	136	47,6
44	62,4	75	54,0	106	50,1	137	47,5
45	61,9	76	53,8	107	50,0	138	47,4
46	61,5	77	53,7	108	49,9	139	47,4
47	61,1	78	53,5	109	49,8	140	47,3
48	60,7	79	53,4	110	49,7	141	47,2
49	60,4	80	53,2	111	49,6	142	47,2
50	60,0	81	53,1	112	49,5	143	47,1
51	59,7	82	52,9	113	49,4	144	47,0
52	59,3	83	52,8	114	49,3	145	47,0
53	59,0	84	52,6	115	49,2	146	46,9
54	58,7	85	52,5	116	49,2	147	46,8
55	58,4	86	52,4	117	49,1	148	46,7
56	58,1	87	52,2	118	49,0	149	46,7
57	57,9	88	52,1	119	48,9	150	46,6
58	57,6	89	52,0	120	48,8		
59	57,3	90	51,8	121	48,7		
60	57,1	91	51,7	122	48,7		

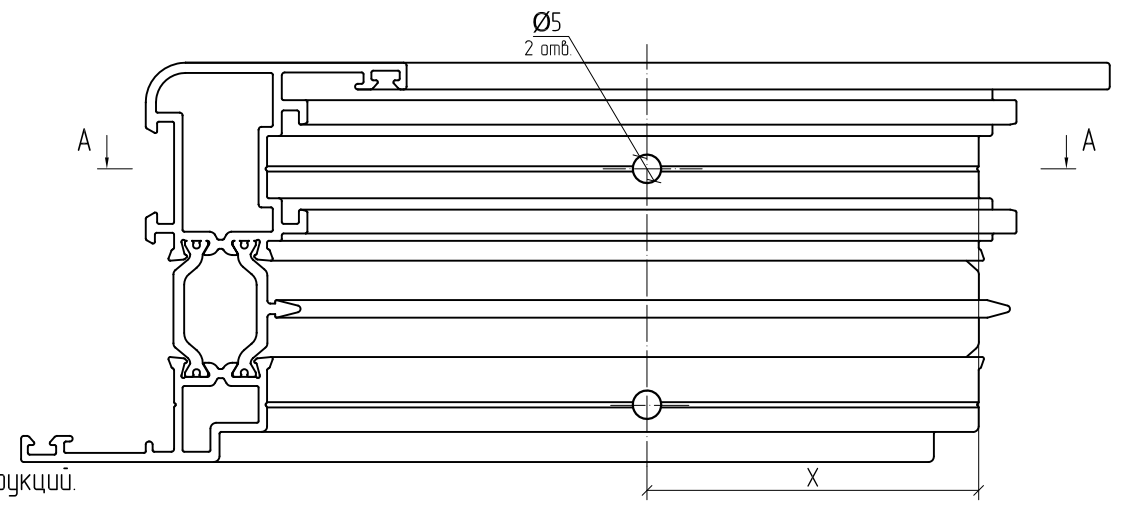
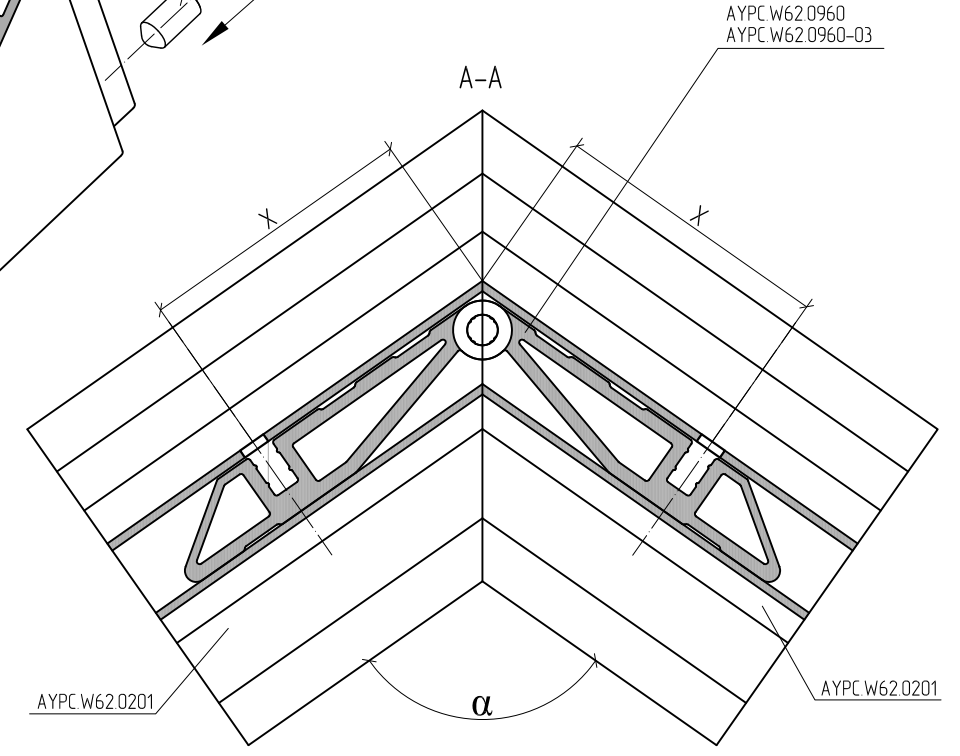
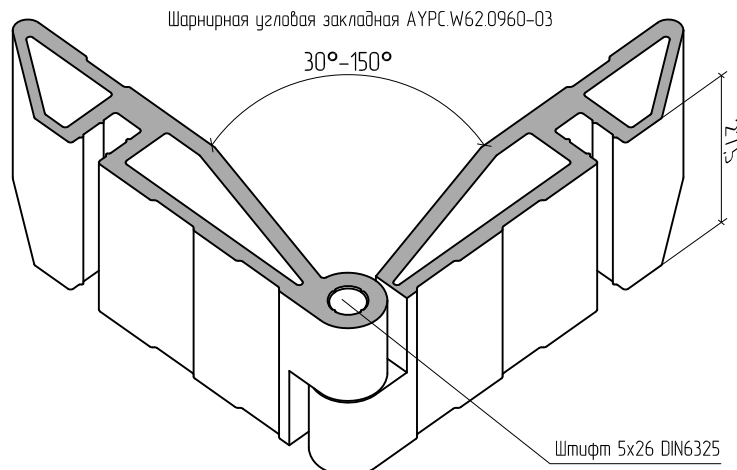
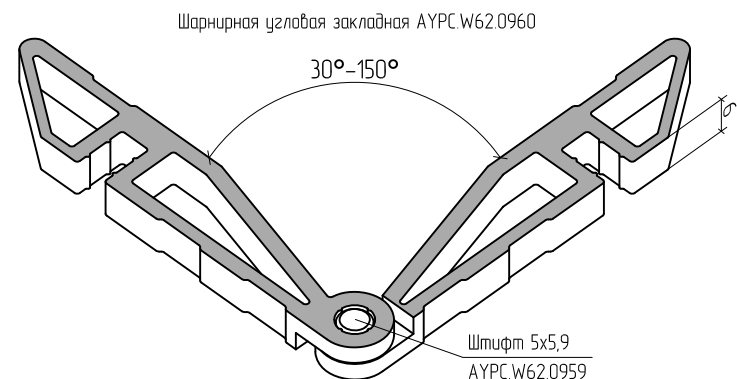


Перед установкой угловых закладных в камеру профиля нанести одно- или двухкомпонентный клей для склеивания алюминиевых конструкций.

Угловое соединение профилей АУРС.W62.0201 с использованием шарнирных закладных АУРС.W62.0960, АУРС.W62.0960-03 и штифтов 5x10

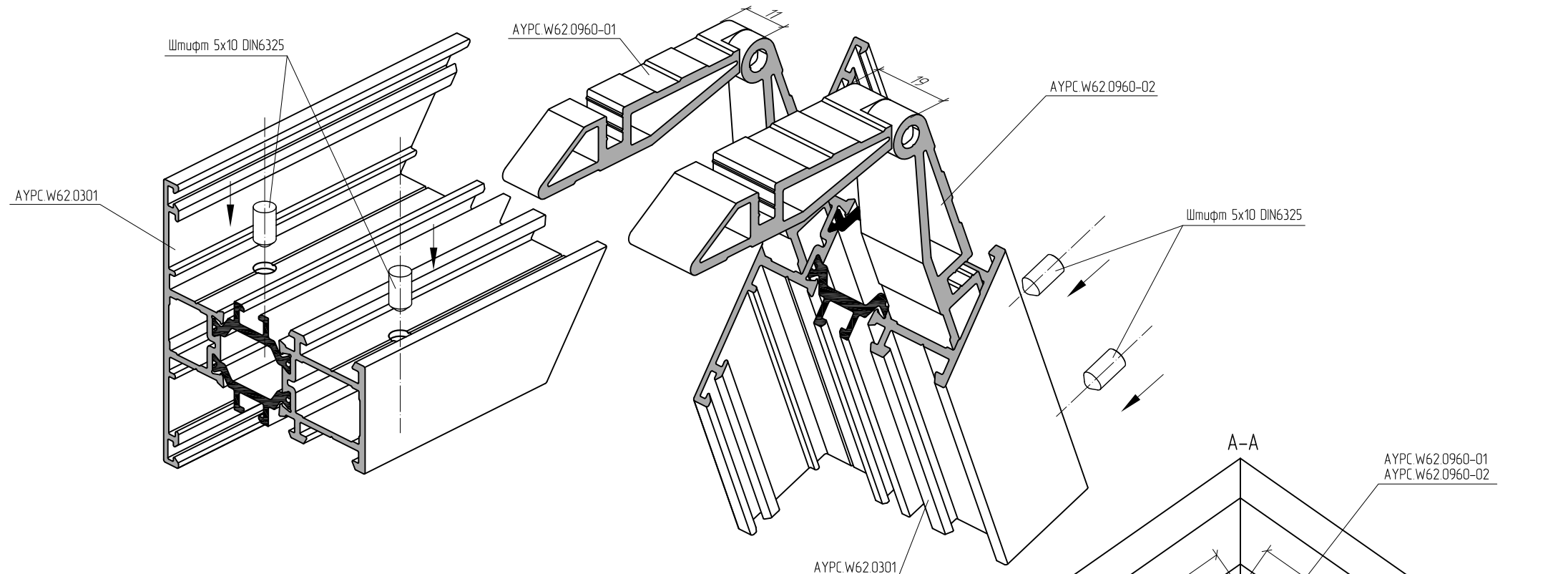
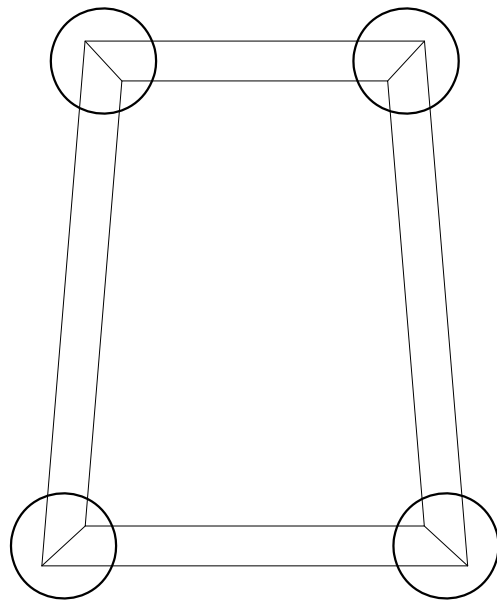


α°	X, мм	α°	X, мм	α°	X, мм	α°	X, мм
30	71,0	61	56,7	92	51,5	123	48,5
31	70,1	62	56,4	93	51,4	124	48,4
32	69,3	63	56,2	94	51,3	125	48,4
33	68,5	64	56,0	95	51,2	126	48,3
34	67,7	65	55,8	96	51,0	127	48,2
35	67,0	66	55,5	97	50,9	128	48,1
36	66,4	67	55,3	98	50,8	129	48,1
37	65,7	68	55,1	99	50,7	130	48,0
38	65,1	69	54,9	100	50,6	131	47,9
39	64,6	70	54,8	101	50,5	132	47,8
40	64,0	71	54,6	102	50,4	133	47,8
41	63,5	72	54,4	103	50,3	134	47,7
42	63,0	73	54,2	104	50,2	135	47,6
43	62,6	74	54,0	105	50,1	136	47,5
44	62,1	75	53,9	106	50,0	137	47,5
45	61,7	76	53,7	107	49,9	138	47,4
46	61,3	77	53,6	108	49,8	139	47,3
47	60,9	78	53,4	109	49,7	140	47,3
48	60,5	79	53,2	110	49,6	141	47,2
49	60,1	80	53,1	111	49,5	142	47,1
50	59,8	81	52,9	112	49,4	143	47,1
51	59,5	82	52,8	113	49,4	144	47,0
52	59,1	83	52,7	114	49,3	145	46,9
53	58,8	84	52,5	115	49,2	146	46,9
54	58,5	85	52,4	116	49,1	147	46,8
55	58,2	86	52,2	117	49,0	148	46,7
56	57,9	87	52,1	118	48,9	149	46,7
57	57,7	88	52,0	119	48,8	150	46,6
58	57,4	89	51,9	120	48,8		
59	57,1	90	51,7	121	48,7		
60	56,9	91	51,6	122	48,6		



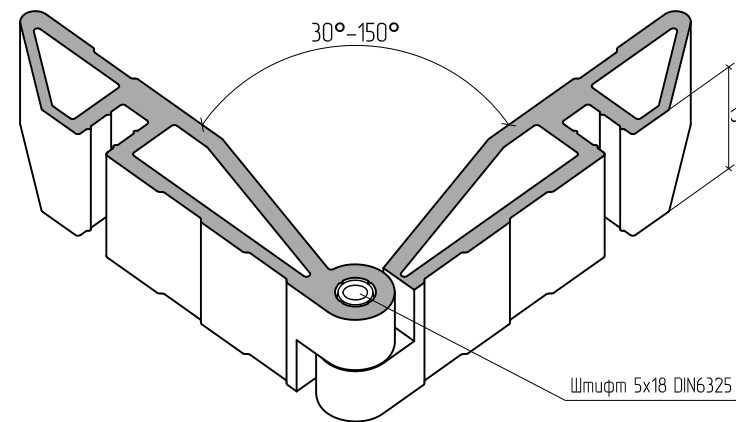
Перед установкой угловых закладных в камеру профиля нанести одно- или двухкомпонентный клей для склеивания алюминиевых конструкций.

Угловое соединение профилей АУРС.W62.0301 с использованием шарнирных закладных АУРС.W62.0960-01, АУРС.W62.0960-02 и штифтов 5x10

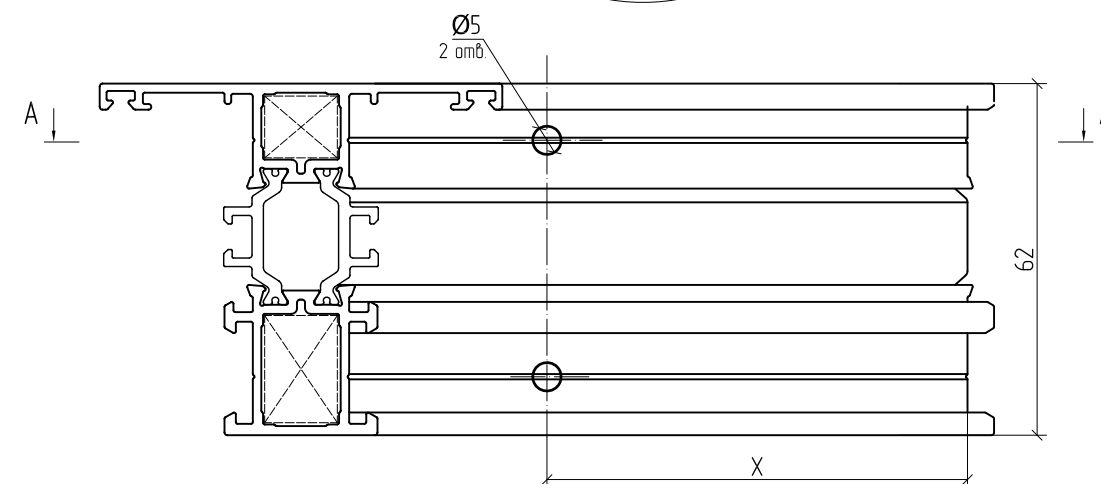
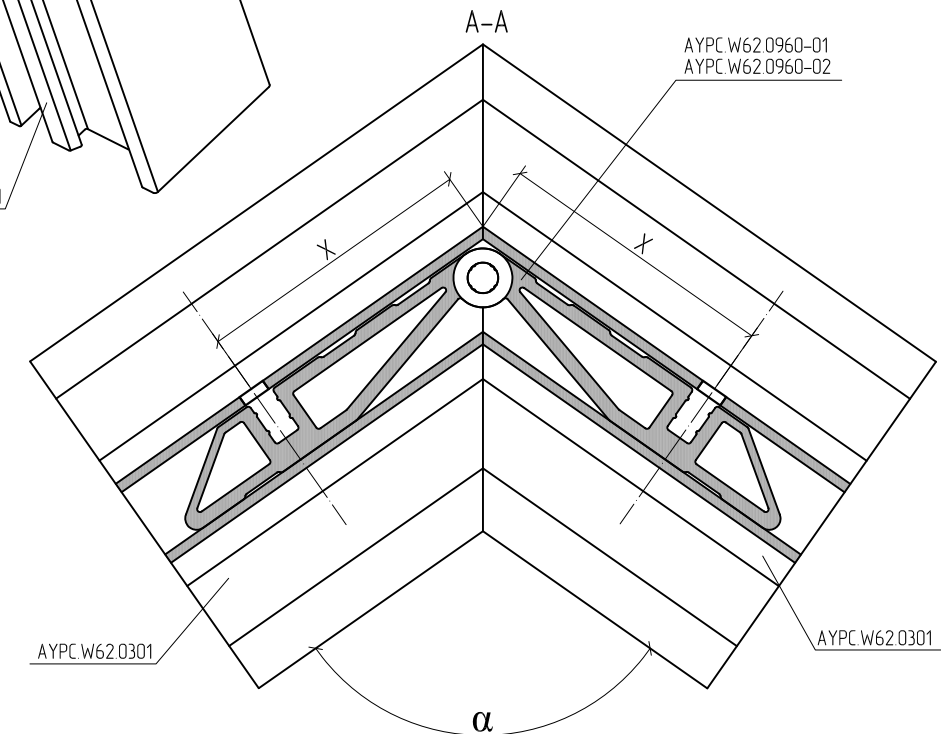
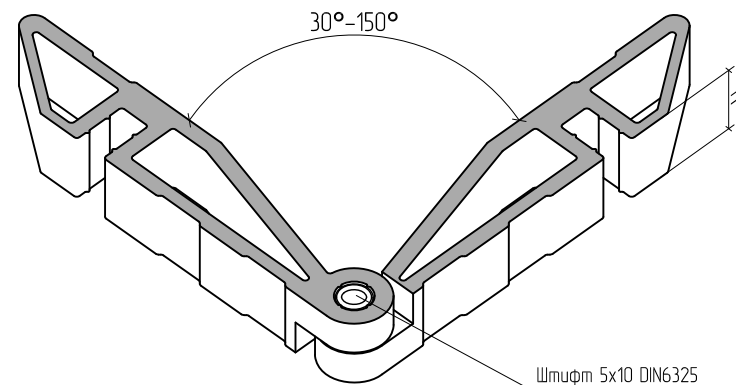


α°	X, мм	α°	X, мм	α°	X, мм	α°	X, мм
30	71,3	61	56,8	92	51,6	123	48,6
31	70,4	62	56,6	93	51,5	124	48,5
32	69,6	63	56,4	94	51,4	125	48,4
33	68,8	64	56,1	95	51,2	126	48,3
34	68,1	65	55,9	96	51,1	127	48,3
35	67,3	66	55,7	97	51,0	128	48,2
36	66,7	67	55,5	98	50,9	129	48,1
37	66,0	68	55,3	99	50,8	130	48,0
38	65,4	69	55,1	100	50,7	131	48,0
39	64,9	70	54,9	101	50,6	132	47,9
40	64,3	71	54,7	102	50,5	133	47,8
41	63,8	72	54,5	103	50,4	134	47,7
42	63,3	73	54,3	104	50,3	135	47,7
43	62,8	74	54,2	105	50,2	136	47,6
44	62,4	75	54,0	106	50,1	137	47,5
45	61,9	76	53,8	107	50,0	138	47,4
46	61,5	77	53,7	108	49,9	139	47,4
47	61,1	78	53,5	109	49,8	140	47,3
48	60,7	79	53,4	110	49,7	141	47,2
49	60,4	80	53,2	111	49,6	142	47,2
50	60,0	81	53,1	112	49,5	143	47,1
51	59,7	82	52,9	113	49,4	144	47,0
52	59,3	83	52,8	114	49,3	145	47,0
53	59,0	84	52,6	115	49,2	146	46,9
54	58,7	85	52,5	116	49,2	147	46,8
55	58,4	86	52,4	117	49,1	148	46,7
56	58,1	87	52,2	118	49,0	149	46,7
57	57,9	88	52,1	119	48,9	150	46,6
58	57,6	89	52,0	120	48,8		
59	57,3	90	51,8	121	48,7		
60	57,1	91	51,7	122	48,7		

Шарнирная угловая закладная АУРС.W62.0960-01

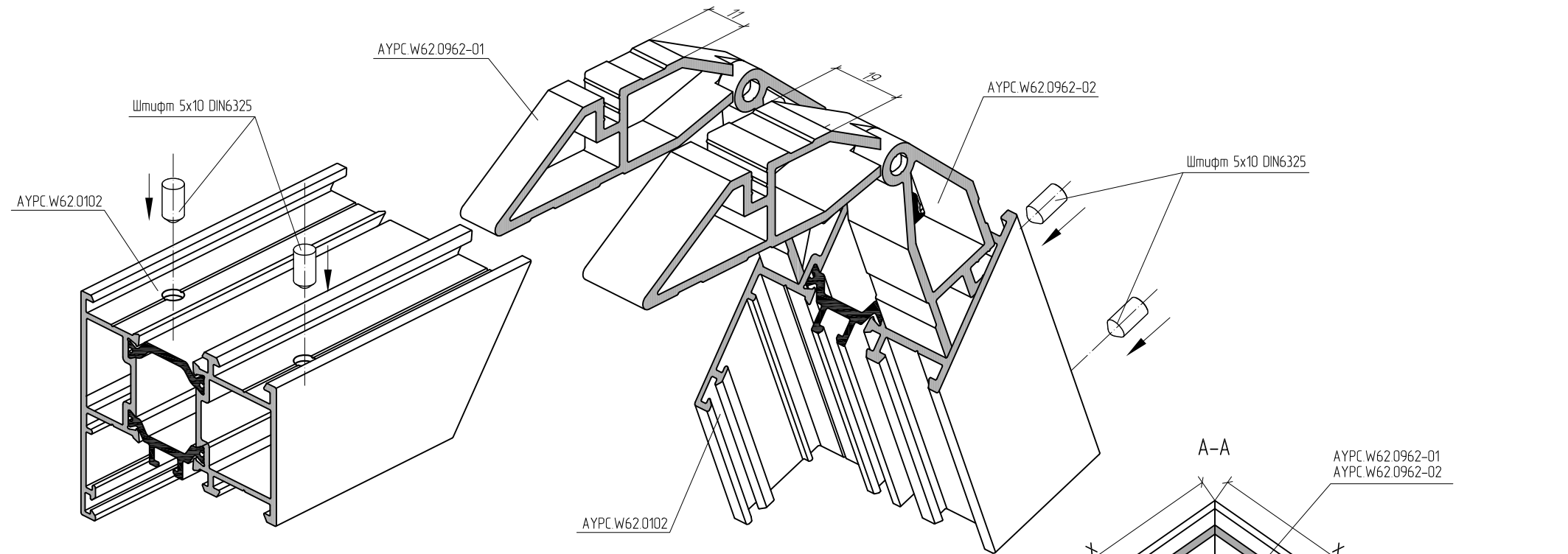
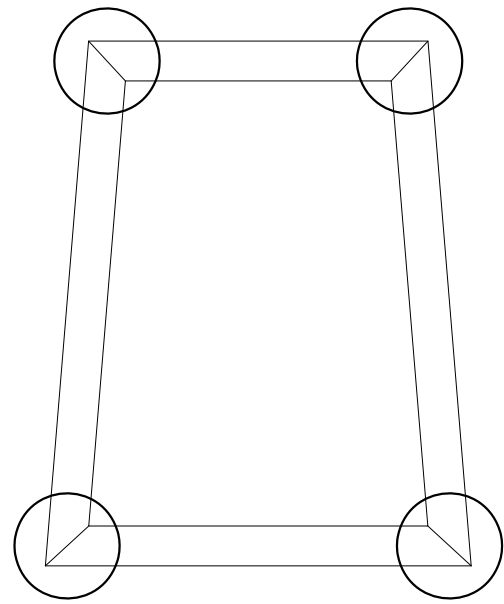


Шарнирная угловая закладная АУРС.W62.0960-02

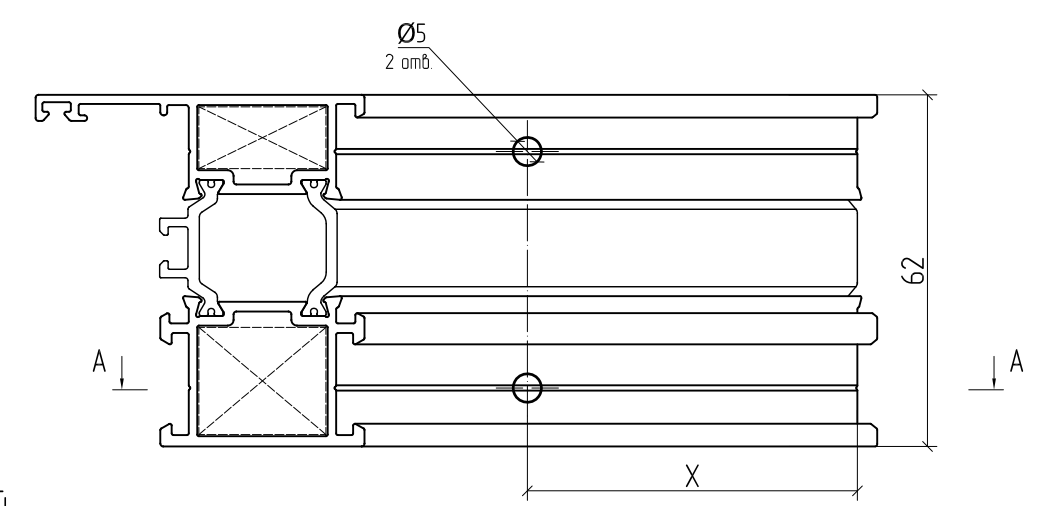
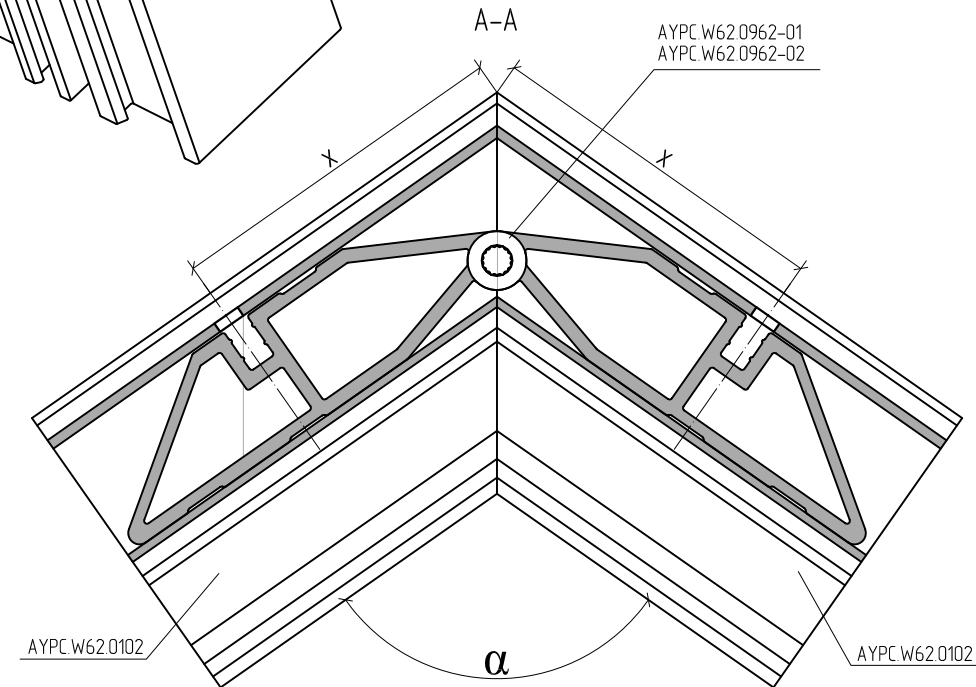
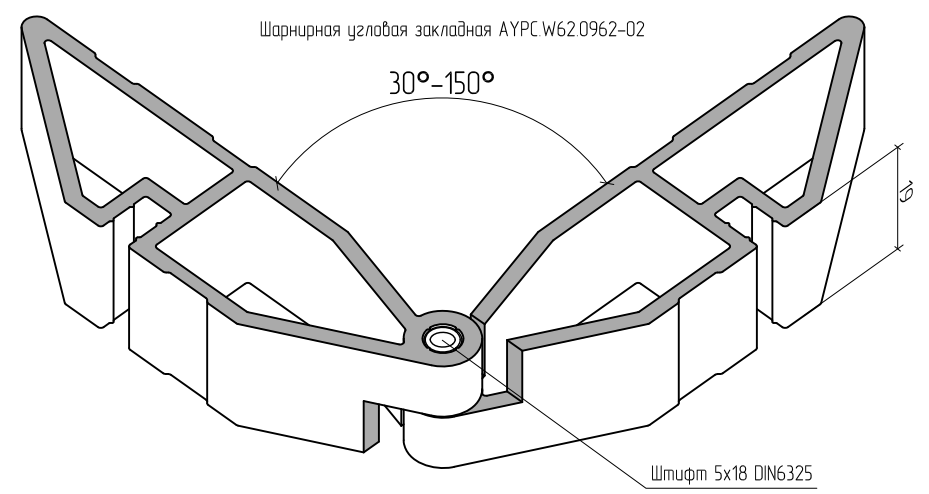
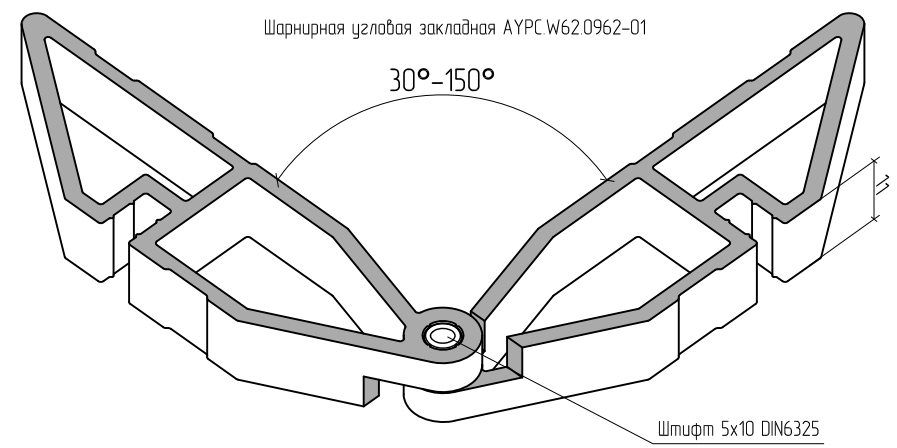


Перед установкой угловых закладных в камеру профиля нанести одно- или двухкомпонентный клей для склеивания алюминиевых конструкций.

Угловое соединение профилей АУРС.W62.0102 с использованием шарнирных закладных АУРС.W62.0962-01, АУРС.W62.0962-02 и штифтов 5x10

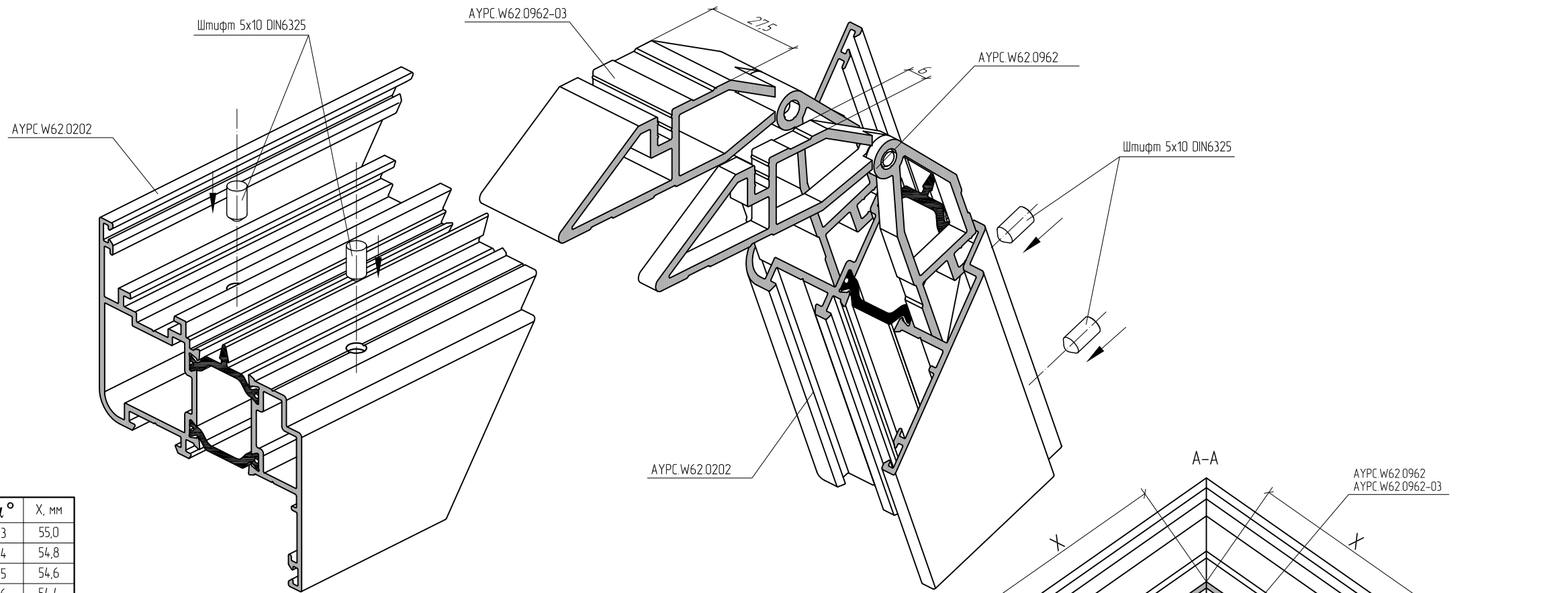
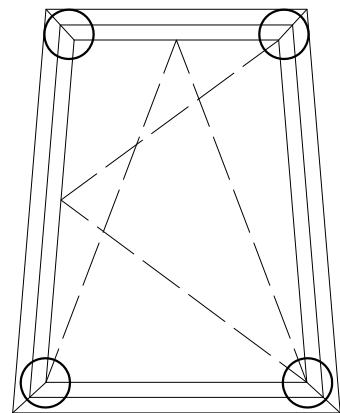


α°	X, мм	α°	X, мм	α°	X, мм	α°	X, мм
30	115,0	61	76,7	92	62,9	123	54,9
31	112,6	62	76,1	93	62,6	124	54,7
32	110,4	63	75,4	94	62,3	125	54,5
33	108,3	64	74,9	95	62,0	126	54,3
34	106,3	65	74,3	96	61,7	127	54,1
35	104,5	66	73,7	97	61,4	128	53,9
36	102,7	67	73,2	98	61,1	129	53,7
37	101,0	68	72,6	99	60,8	130	53,5
38	99,4	69	72,1	100	60,5	131	53,3
39	97,9	70	71,6	101	60,2	132	53,1
40	96,5	71	71,1	102	60,0	133	52,9
41	95,1	72	70,6	103	59,7	134	52,7
42	93,8	73	70,2	104	59,4	135	52,5
43	92,5	74	69,7	105	59,2	136	52,3
44	91,3	75	69,3	106	58,9	137	52,1
45	90,2	76	68,8	107	58,6	138	51,9
46	89,1	77	68,4	108	58,4	139	51,7
47	88,0	78	68,0	109	58,1	140	51,6
48	87,0	79	67,6	110	57,9	141	51,4
49	86,0	80	67,2	111	57,6	142	51,2
50	85,1	81	66,8	112	57,4	143	51,0
51	84,2	82	66,4	113	57,2	144	50,8
52	83,3	83	66,0	114	56,9	145	50,6
53	82,5	84	65,6	115	56,7	146	50,5
54	81,7	85	65,3	116	56,5	147	50,3
55	80,9	86	64,9	117	56,2	148	50,1
56	80,1	87	64,6	118	56,0	149	49,9
57	79,4	88	64,2	119	55,8	150	49,7
58	78,7	89	63,9	120	55,6		
59	78,0	90	63,5	121	55,4		
60	77,3	91	63,2	122	55,1		

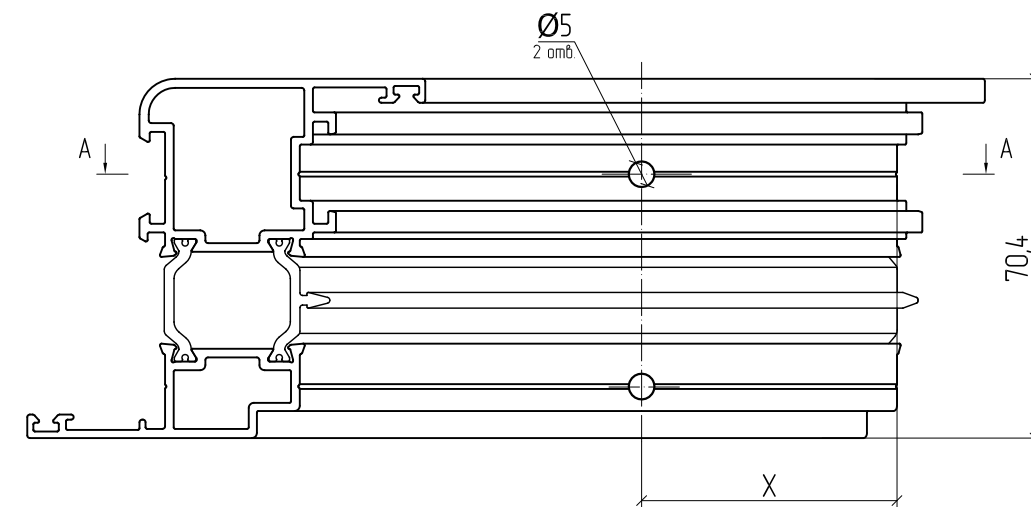
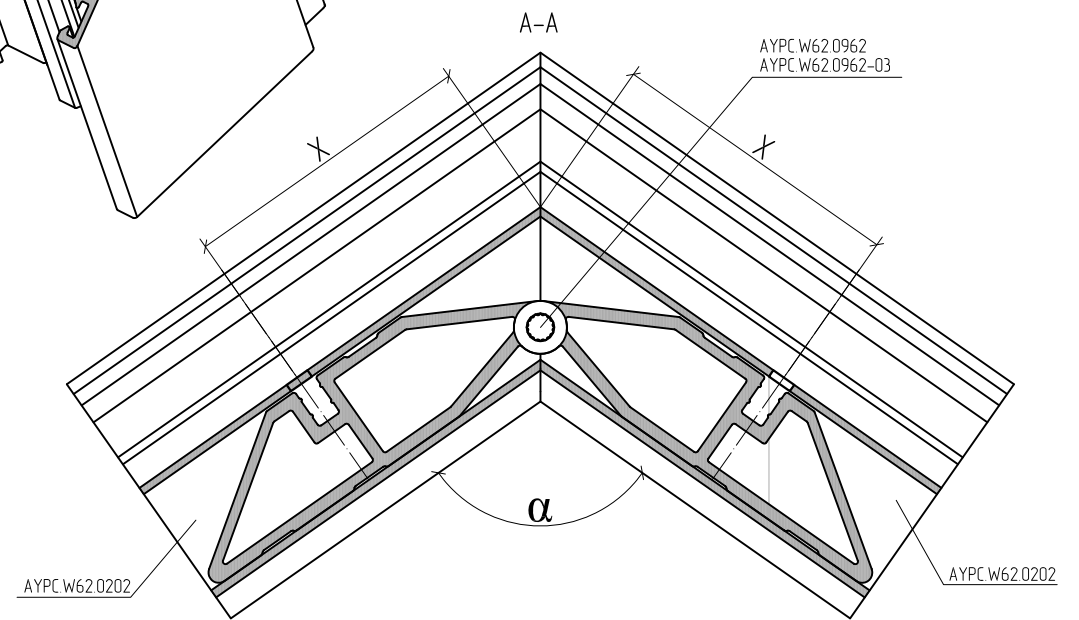
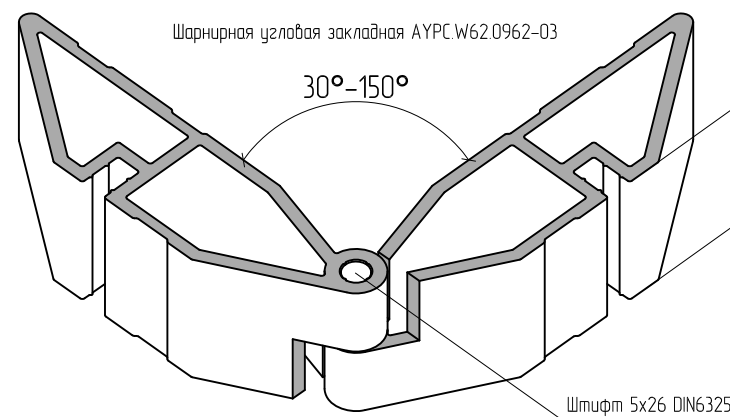
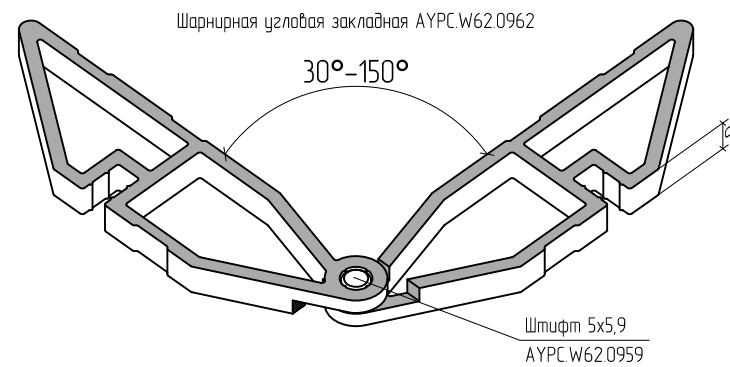


Перед установкой угловых закладных в камеру профиля нанести одно- или двухкомпонентный клей для склеивания алюминиевых конструкций.

Угловое соединение профилей АУРС.W62.0202 с использованием шарнирных закладных АУРС.W62.0962, АУРС.W62.0962-03 и штифтов 5x10

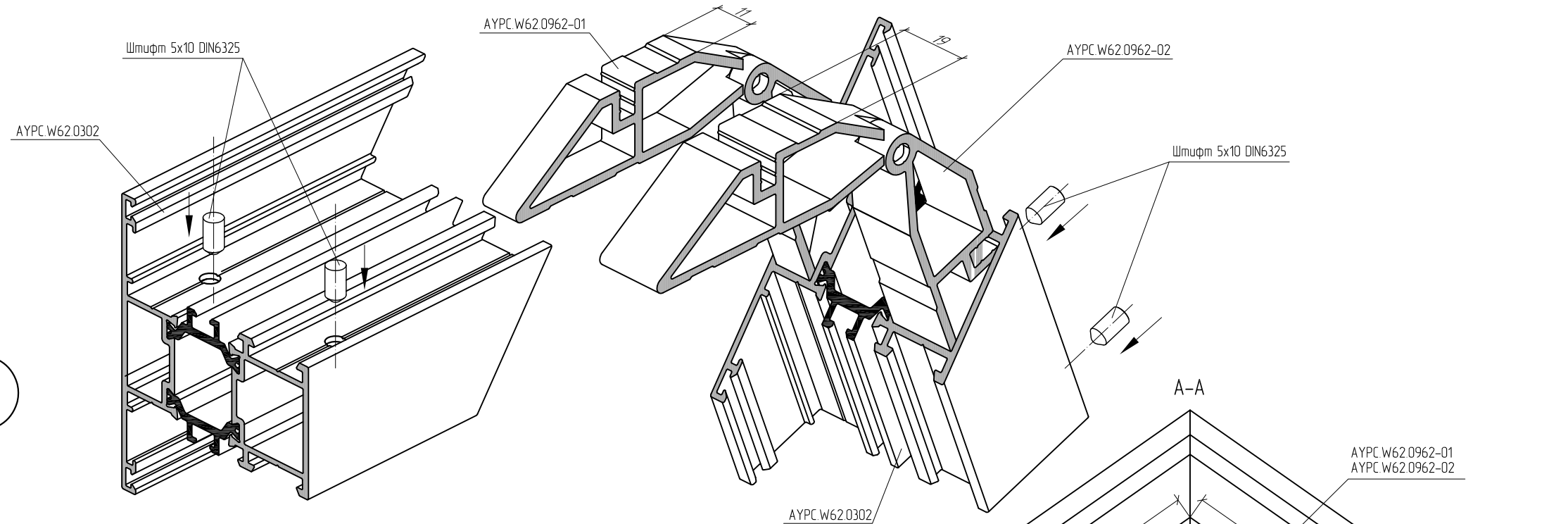
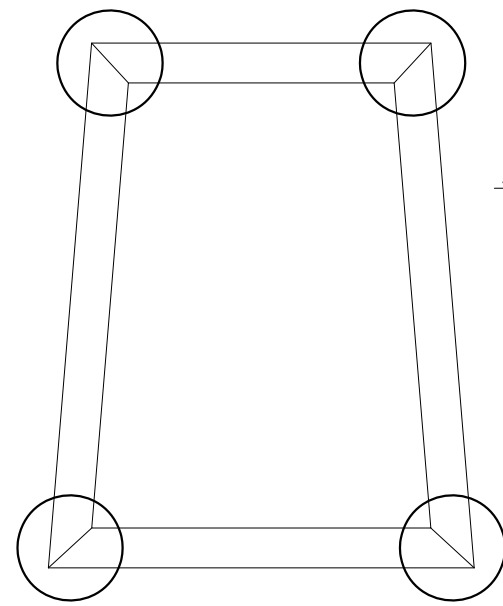


α°	X, мм	α°	X, мм	α°	X, мм	α°	X, мм
30	115,8	61	77,0	92	63,1	123	55,0
31	113,4	62	76,4	93	62,8	124	54,8
32	111,1	63	75,8	94	62,5	125	54,6
33	109,0	64	75,2	95	62,1	126	54,4
34	107,0	65	74,6	96	61,8	127	54,2
35	105,1	66	74,0	97	61,5	128	54,0
36	103,3	67	73,5	98	61,3	129	53,8
37	101,6	68	72,9	99	61,0	130	53,6
38	100,0	69	72,4	100	60,7	131	53,4
39	98,5	70	71,9	101	60,4	132	53,2
40	97,0	71	71,4	102	60,1	133	53,0
41	95,6	72	70,9	103	59,8	134	52,8
42	94,3	73	70,4	104	59,6	135	52,6
43	93,0	74	70,0	105	59,3	136	52,4
44	91,8	75	69,5	106	59,0	137	52,2
45	90,7	76	69,1	107	58,8	138	52,0
46	89,6	77	68,6	108	58,5	139	51,8
47	88,5	78	68,2	109	58,3	140	51,6
48	87,5	79	67,8	110	58,0	141	51,4
49	86,5	80	67,4	111	57,8	142	51,3
50	85,5	81	67,0	112	57,5	143	51,1
51	84,6	82	66,6	113	57,3	144	50,9
52	83,7	83	66,2	114	57,1	145	50,7
53	82,9	84	65,8	115	56,8	146	50,5
54	82,1	85	65,5	116	56,6	147	50,3
55	81,3	86	65,1	117	56,4	148	50,2
56	80,5	87	64,8	118	56,1	149	50,0
57	79,8	88	64,4	119	55,9	150	49,8
58	79,0	89	64,1	120	55,7		
59	78,4	90	63,7	121	55,5		
60	77,7	91	63,4	122	55,3		

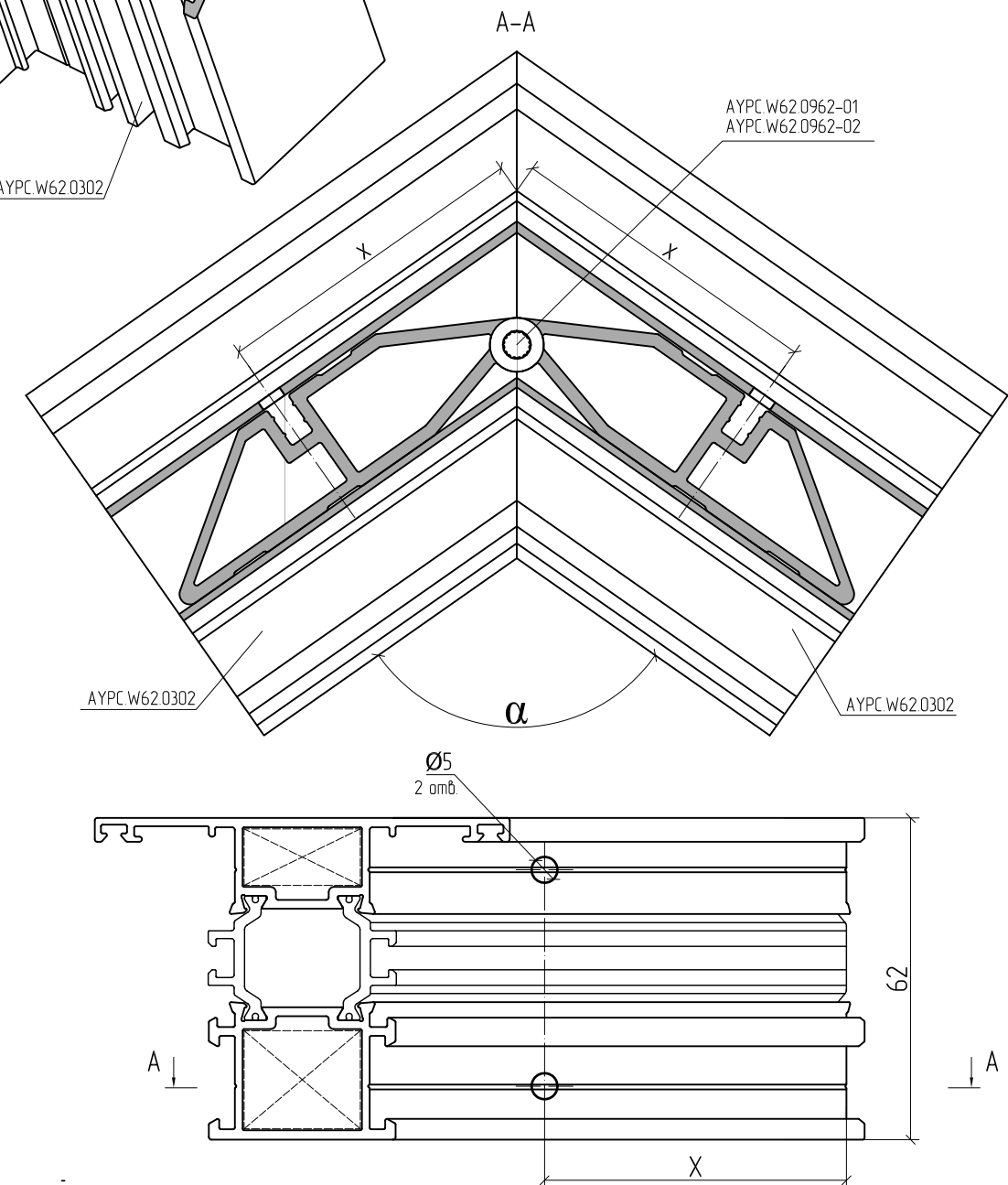
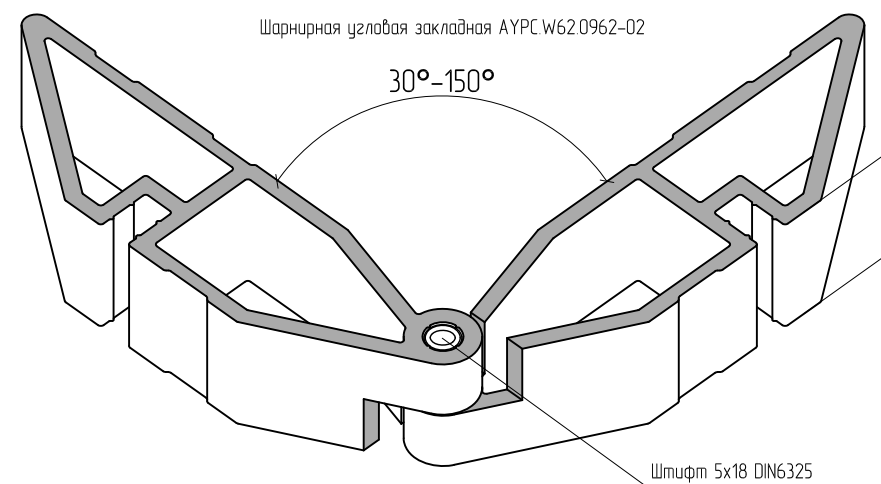
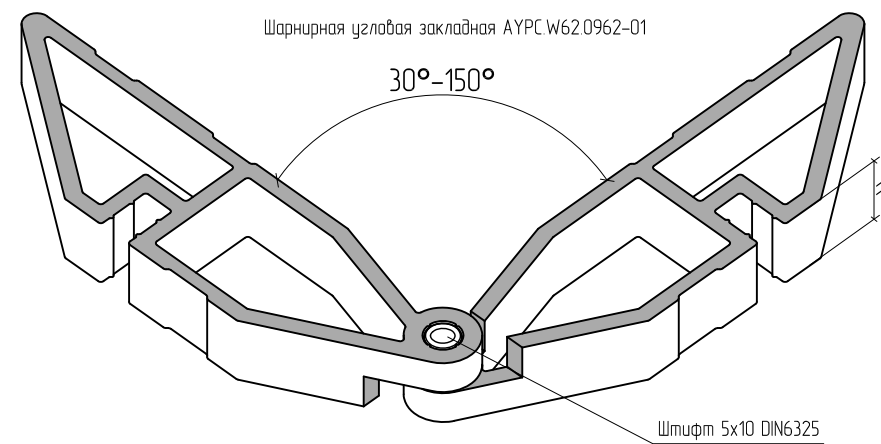


Перед установкой угловых закладных в камеру профиля нанести одно- или двухкомпонентный клей для склеивания алюминиевых конструкций.

Угловое соединение профилей АУРС.W62.0302 с использованием шарнирных закладных АУРС.W62.0962-01, АУРС.W62.0962-02 и штифтов 5x10



α°	X, мм	α°	X, мм	α°	X, мм	α°	X, мм
30	115,0	61	76,7	92	62,9	123	54,9
31	112,6	62	76,1	93	62,6	124	54,7
32	110,4	63	75,4	94	62,3	125	54,5
33	108,3	64	74,9	95	62,0	126	54,3
34	106,3	65	74,3	96	61,7	127	54,1
35	104,5	66	73,7	97	61,4	128	53,9
36	102,7	67	73,2	98	61,1	129	53,7
37	101,0	68	72,6	99	60,8	130	53,5
38	99,4	69	72,1	100	60,5	131	53,3
39	97,9	70	71,6	101	60,2	132	53,1
40	96,5	71	71,1	102	60,0	133	52,9
41	95,1	72	70,6	103	59,7	134	52,7
42	93,8	73	70,2	104	59,4	135	52,5
43	92,5	74	69,7	105	59,2	136	52,3
44	91,3	75	69,3	106	58,9	137	52,1
45	90,2	76	68,8	107	58,6	138	51,9
46	89,1	77	68,4	108	58,4	139	51,7
47	88,0	78	68,0	109	58,1	140	51,6
48	87,0	79	67,6	110	57,9	141	51,4
49	86,0	80	67,2	111	57,6	142	51,2
50	85,1	81	66,8	112	57,4	143	51,0
51	84,2	82	66,4	113	57,2	144	50,8
52	83,3	83	66,0	114	56,9	145	50,6
53	82,5	84	65,6	115	56,7	146	50,5
54	81,7	85	65,3	116	56,5	147	50,3
55	80,9	86	64,9	117	56,2	148	50,1
56	80,1	87	64,6	118	56,0	149	49,9
57	79,4	88	64,2	119	55,8	150	49,7
58	78,7	89	63,9	120	55,6		
59	78,0	90	63,5	121	55,4		
60	77,3	91	63,2	122	55,1		



! Перед установкой угловых закладных в камеру профиля нанести одно- или двухкомпонентный клей для склеивания алюминиевых конструкций.

T-образное (импостовое) соединение профилей под углом $\alpha = 45^\circ \dots 90^\circ$

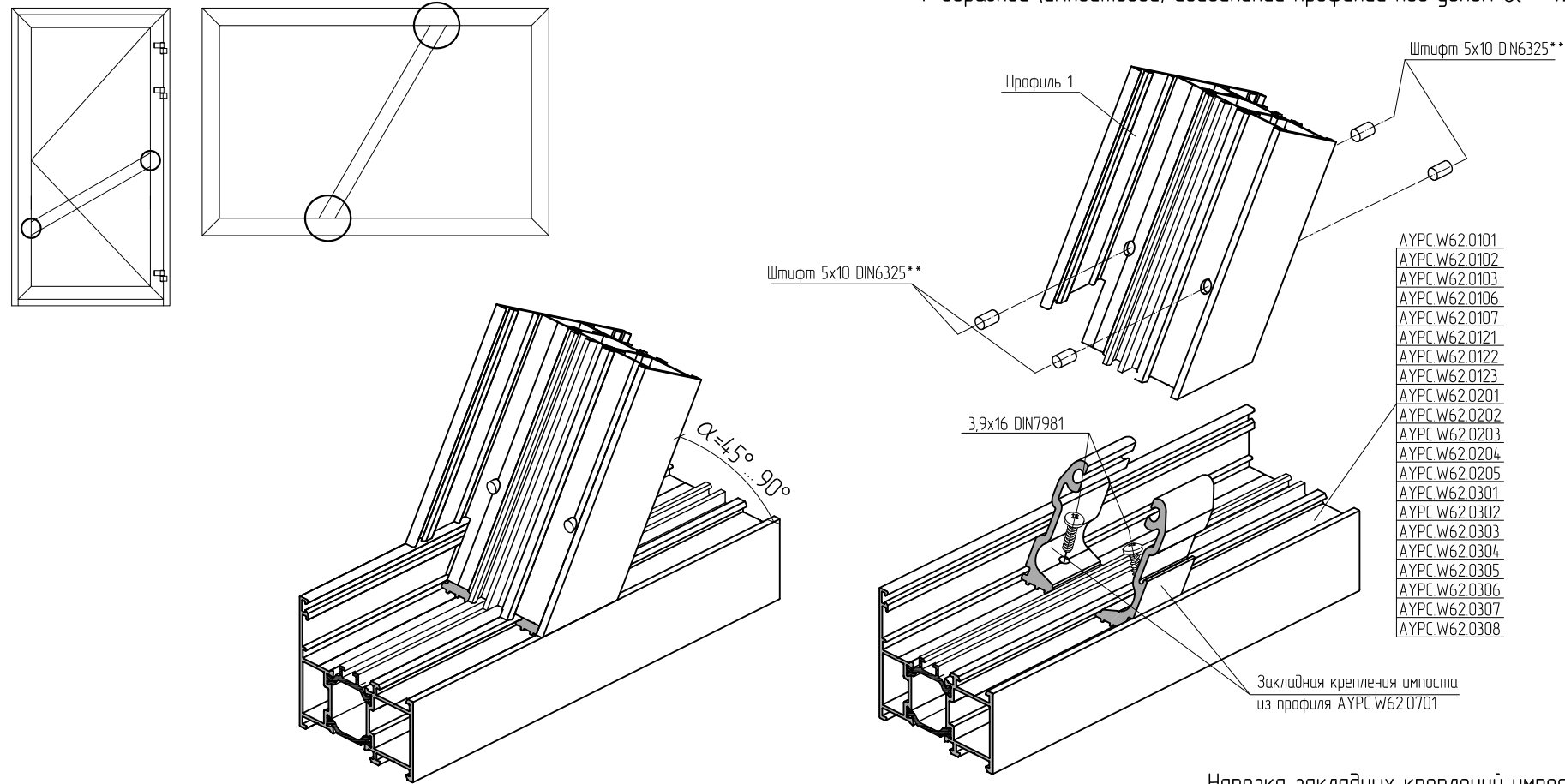
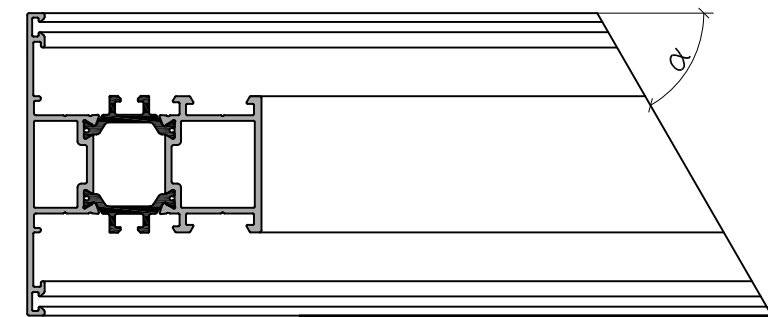
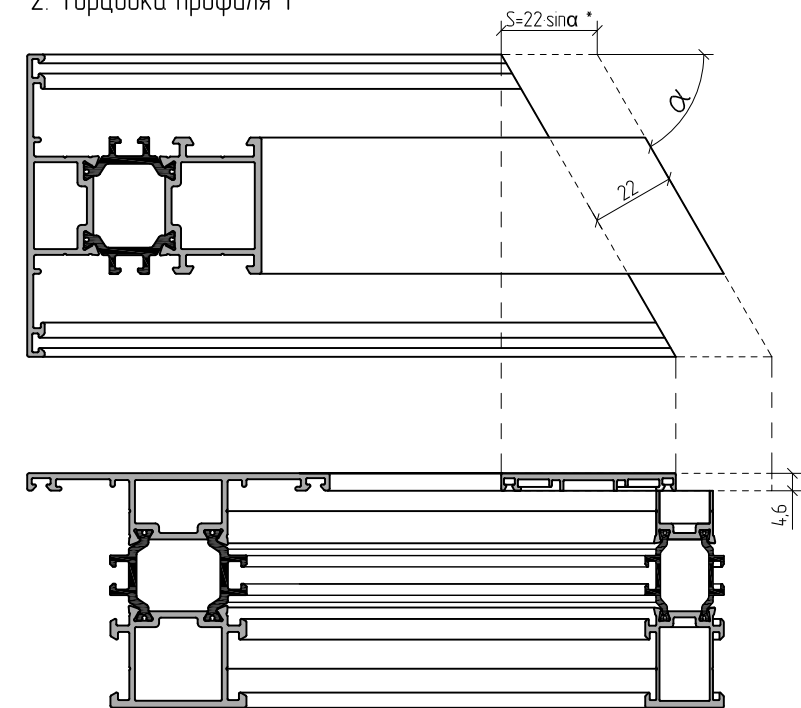


Схема обработки профиля 1

1. Нарезка профиля 1 под углом $\alpha = 45^\circ \dots 90^\circ$



2. Торцовка профиля 1



Нарезка закладных креплений импоста

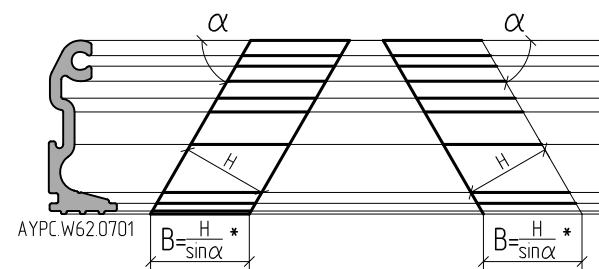
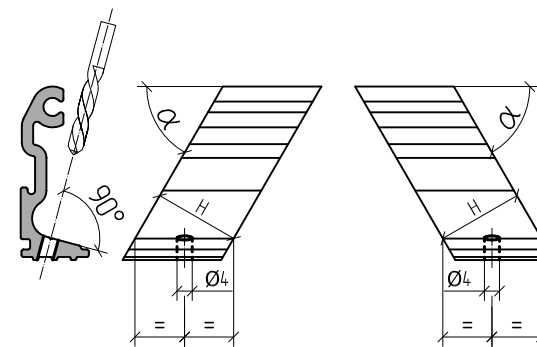
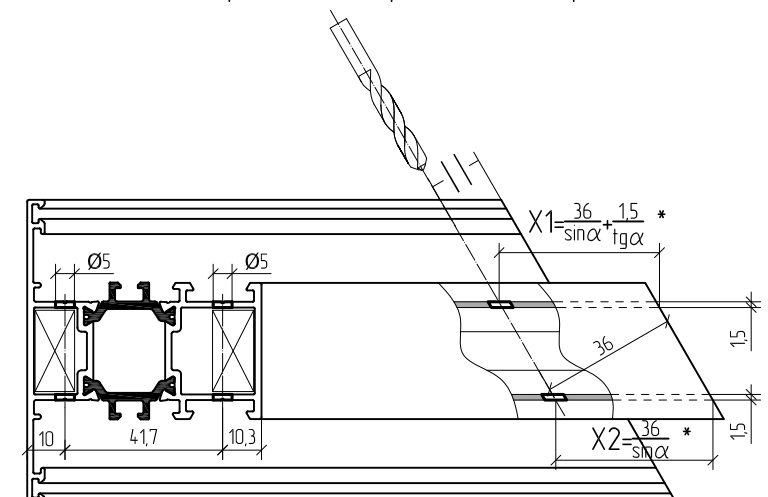


Схема обработки закладной крепления импоста под установку винта самонарезающего 3,9x16 DIN7981



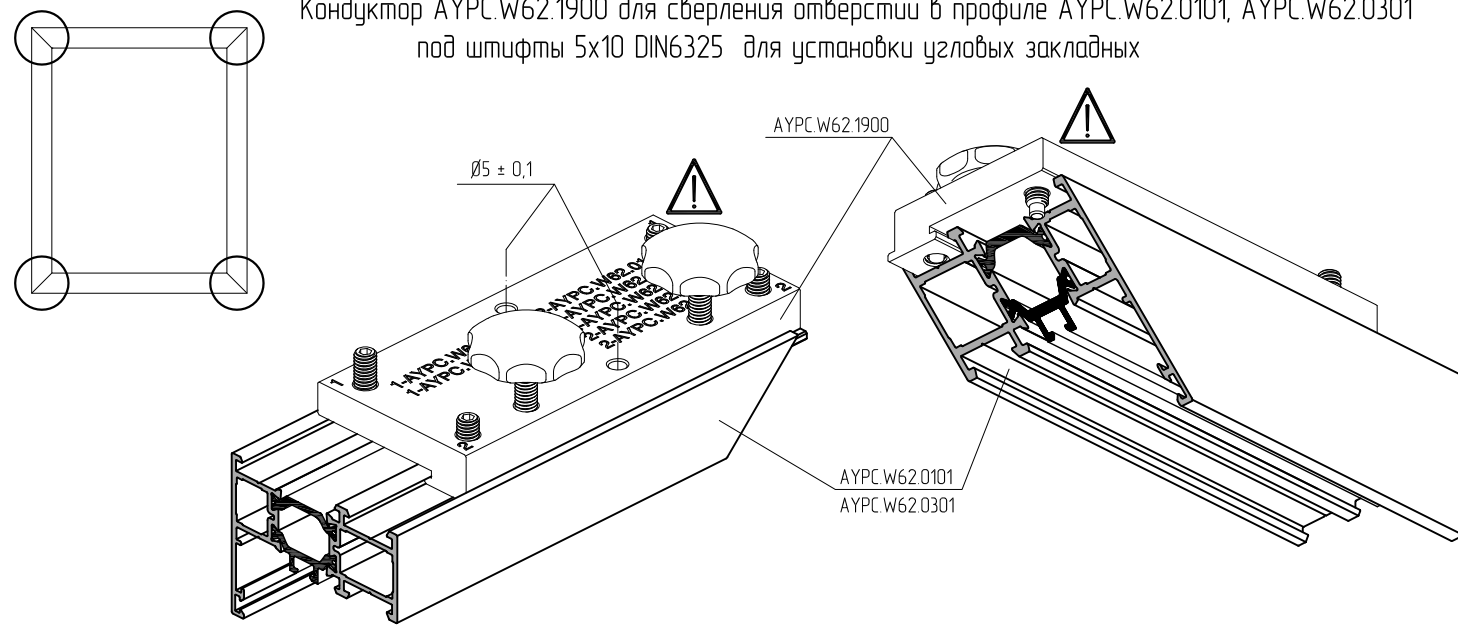
* Значения размеров для типовых углов приведены в таблице.
** При установке АУРС. W62.0101 и АУРС. W62.0301 использовать штифт 5x8 DIN6325.

3. Разметка и обработка отверстий под штифты 5x10(5x8) DIN6325

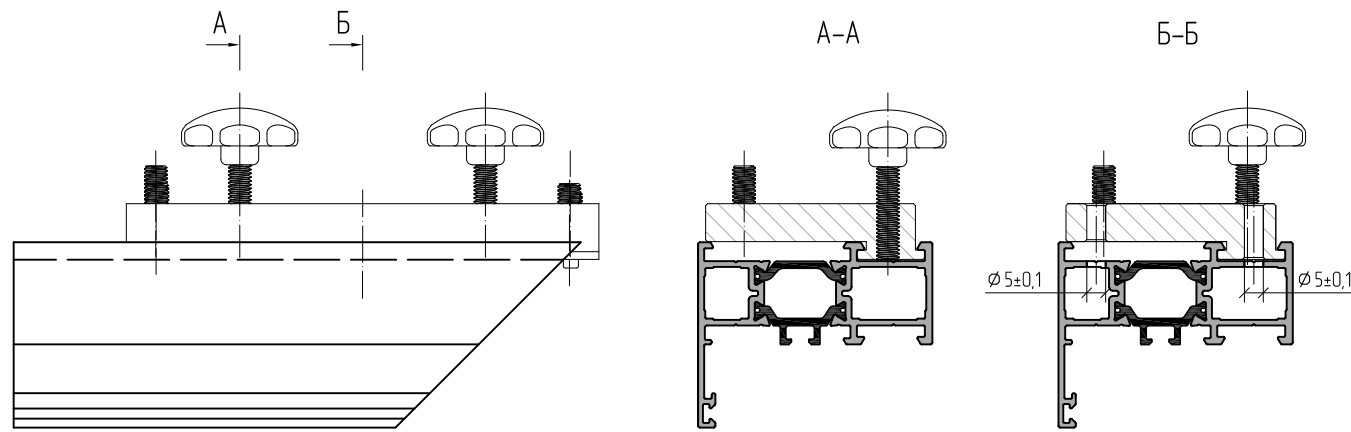


Профиль 1	H, мм	Вспомогательные размеры, мм	Угол α										
			45°	50°	55°	60°	65°	70°	75°	80°	85°	90°	
АУРС. W62.0101** АУРС. W62.0121 АУРС. W62.0301** АУРС. W62.0306	13	$B = \frac{H}{\sin \alpha}$	18,4	17,0	15,9	15,0	14,3	13,8	13,5	13,2	13,0	13,0	
		$S = 22 \sin \alpha$	15,6	16,9	18,0	19,1	19,9	20,7	21,3	21,7	21,9	22,0	
		$X1 = \frac{36}{\sin \alpha} + \frac{15}{\operatorname{tg} \alpha}$	52,4	48,3	45,0	42,4	40,4	38,9	37,7	36,8	36,3	36,0	
		$X2 = \frac{36}{\sin \alpha}$	50,9	47,0	43,9	41,6	39,7	38,3	37,3	36,6	36,1	36,0	
АУРС. W62.0102 АУРС. W62.0107 АУРС. W62.0122 АУРС. W62.0302 АУРС. W62.0304 АУРС. W62.0305 АУРС. W62.0307 АУРС. W62.0308	22,6	$B = \frac{H}{\sin \alpha}$	32,0	29,5	27,6	26,1	24,9	24,1	23,4	22,9	22,7	22,6	
		$S = 22 \sin \alpha$	15,6	16,9	18,0	19,1	19,9	20,7	21,3	21,7	21,9	22,0	
		$X1 = \frac{36}{\sin \alpha} + \frac{15}{\operatorname{tg} \alpha}$	52,4	48,3	45,0	42,4	40,4	38,9	37,7	36,8	36,3	36,0	
		$X2 = \frac{36}{\sin \alpha}$	50,9	47,0	43,9	41,6	39,7	38,3	37,3	36,6	36,1	36,0	
АУРС. W62.0103 АУРС. W62.0123 АУРС. W62.0303	36,2	$B = \frac{H}{\sin \alpha}$	51,2	47,3	44,2	41,8	39,9	38,5	37,5	36,8	36,3	36,2	
		$S = 22 \sin \alpha$	15,6	16,9	18,0	19,1	19,9	20,7	21,3	21,7	21,9	22,0	
		$X1 = \frac{36}{\sin \alpha} + \frac{15}{\operatorname{tg} \alpha}$	52,4	48,3	45,0	42,4	40,4	38,9	37,7	36,8	36,3	36,0	
		$X2 = \frac{36}{\sin \alpha}$	50,9	47,0	43,9	41,6	39,7	38,3	37,3	36,6	36,1	36,0	
АУРС. W62.0106	42,2	$B = \frac{H}{\sin \alpha}$	59,7	55,1	51,5	48,7	46,6	44,9	43,7	42,9	42,4	42,2	
		$S = 22 \sin \alpha$	15,6	16,9	18,0	19,1	19,9	20,7	21,3	21,7	21,9	22,0	
		$X1 = \frac{36}{\sin \alpha} + \frac{15}{\operatorname{tg} \alpha}$	52,4	48,3	45,0	42,4	40,4	38,9	37,7	36,8	36,3	36,0	
		$X2 = \frac{36}{\sin \alpha}$	50,9	47,0	43,9	41,6	39,7	38,3	37,3	36,6	36,1	36,0	

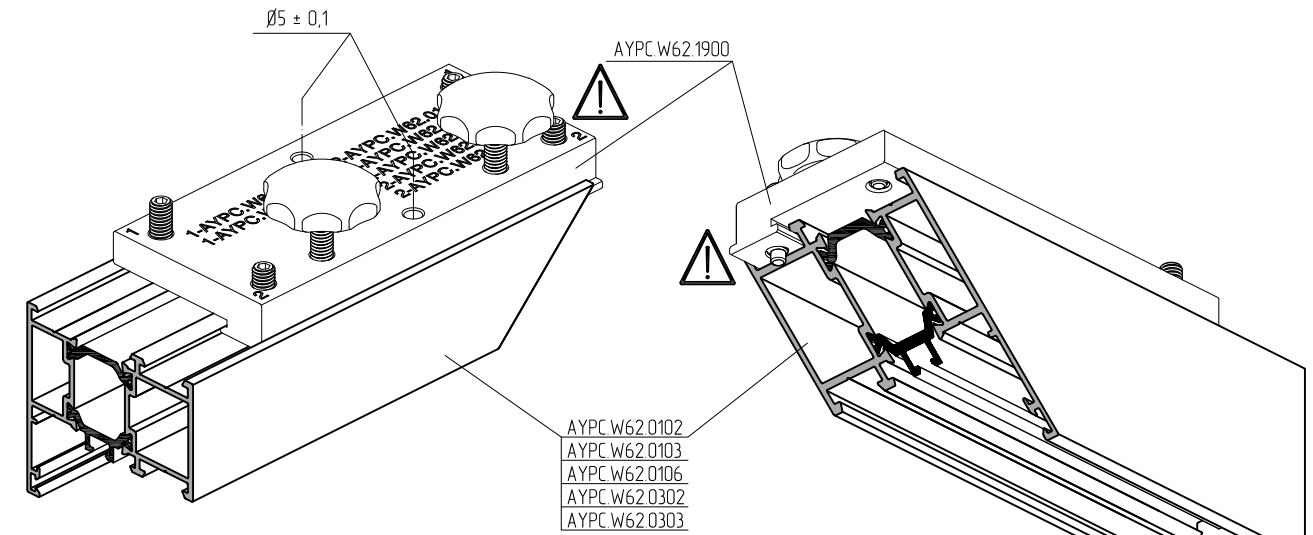
Кондуктор АУРС.W62.1900 для сверления отверстий в профиле АУРС.W62.0101, АУРС.W62.0301 под штифты 5x10 DIN6325 для установки угловых закладных



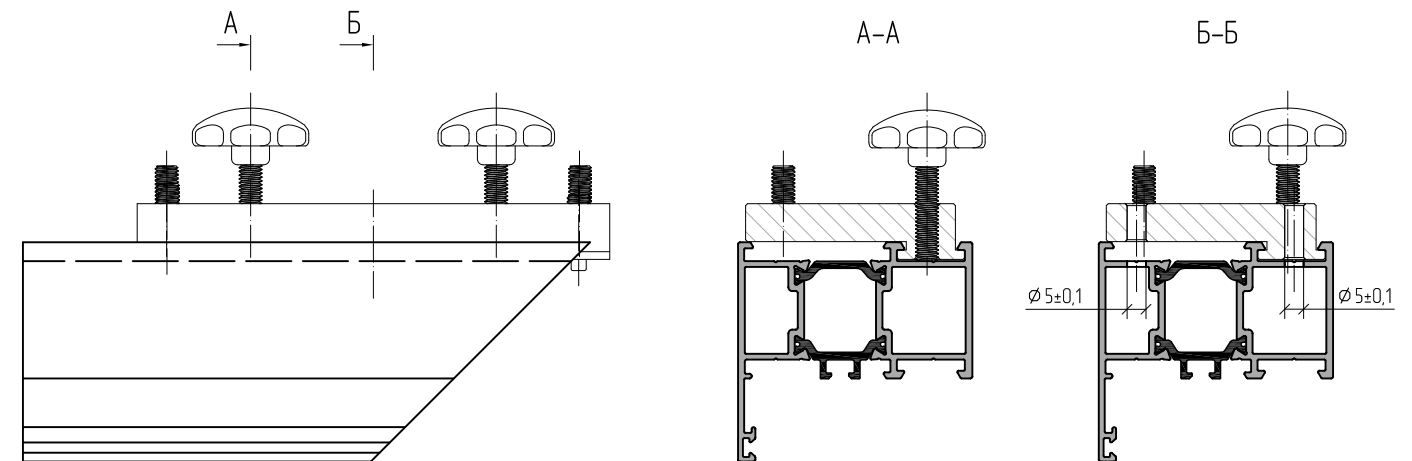
⚠ Кондуктор АУРС.W62.1900 позиционируется с помощью винта М6х20 DIN915 положение 1.



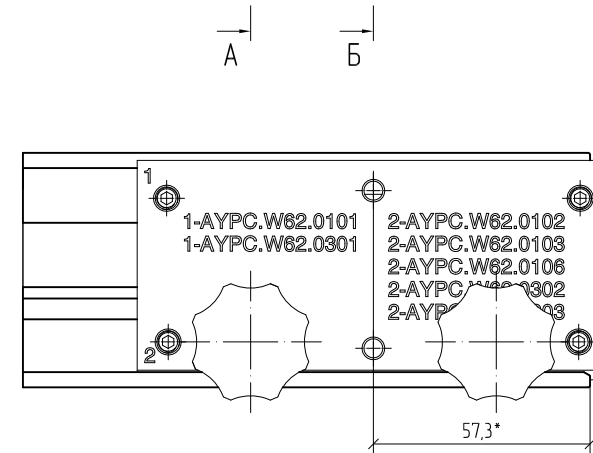
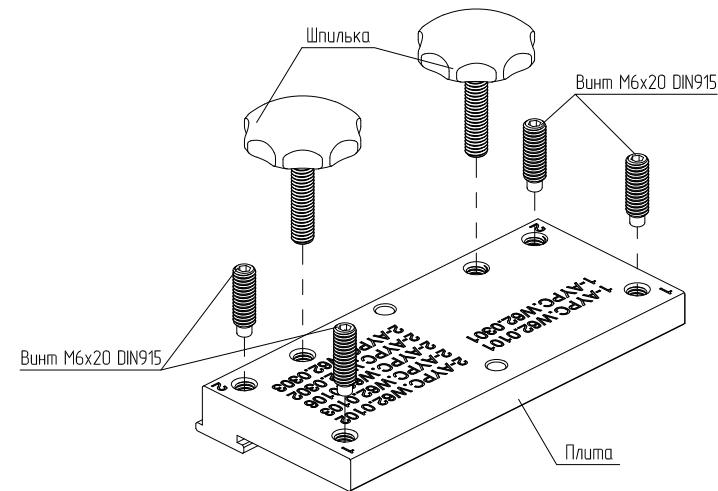
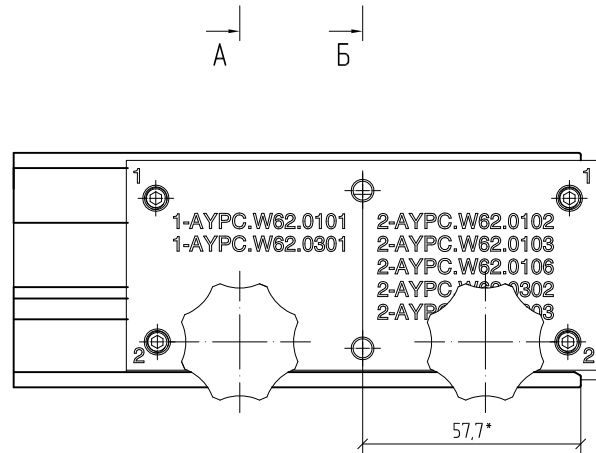
Кондуктор АУРС.W62.1900 для сверления отверстий в профиле АУРС.W62.0102, АУРС.W62.0103, АУРС.W62.0106, АУРС.W62.0302, АУРС.W62.0303 под штифты 5x10 DIN6325 для установки угловых закладных



⚠ Кондуктор АУРС.W62.1900 позиционируется с помощью винта М6х20 DIN915 положение 2.



Кондуктор АУРС.W62.1900

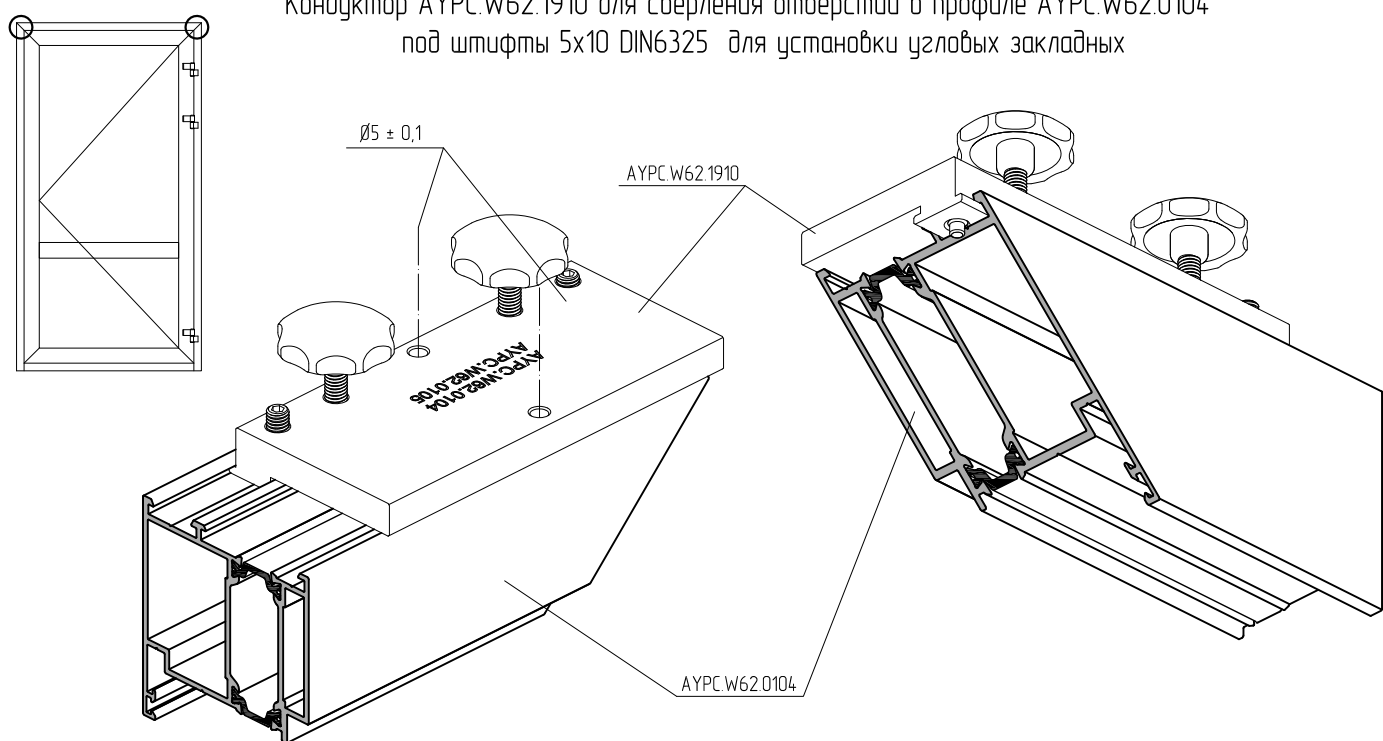


* Размеры для справок.

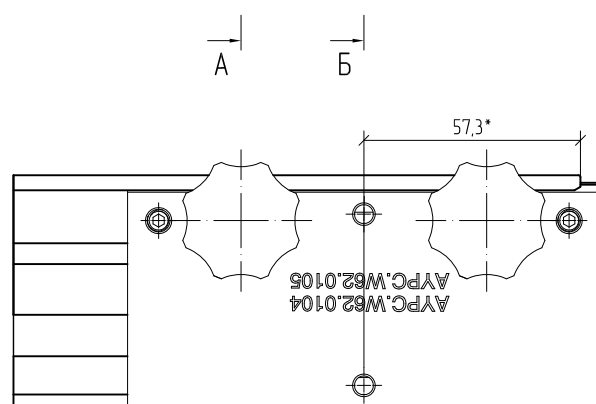
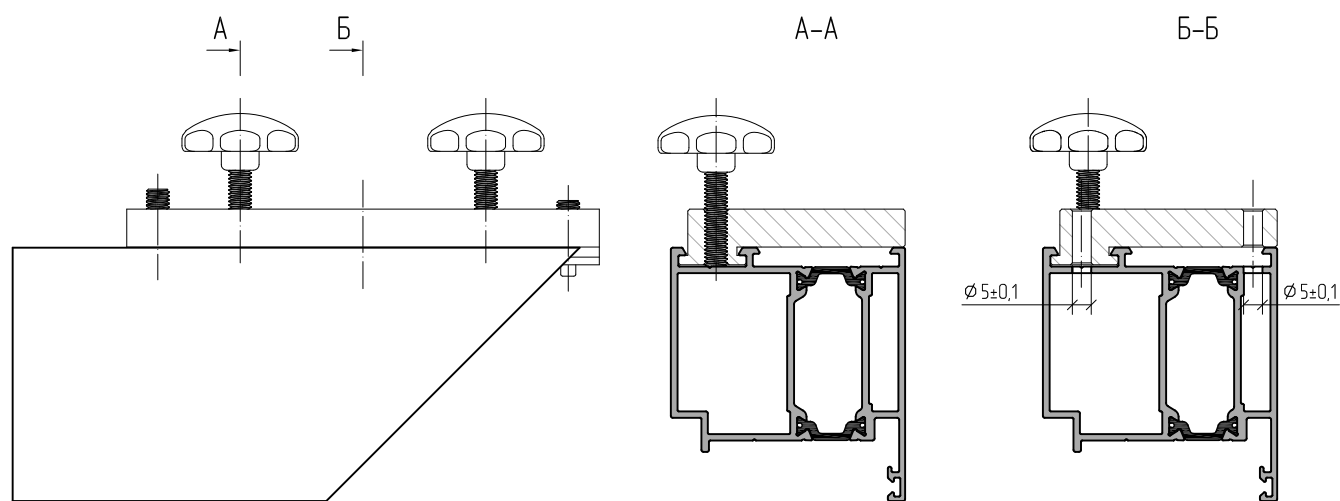
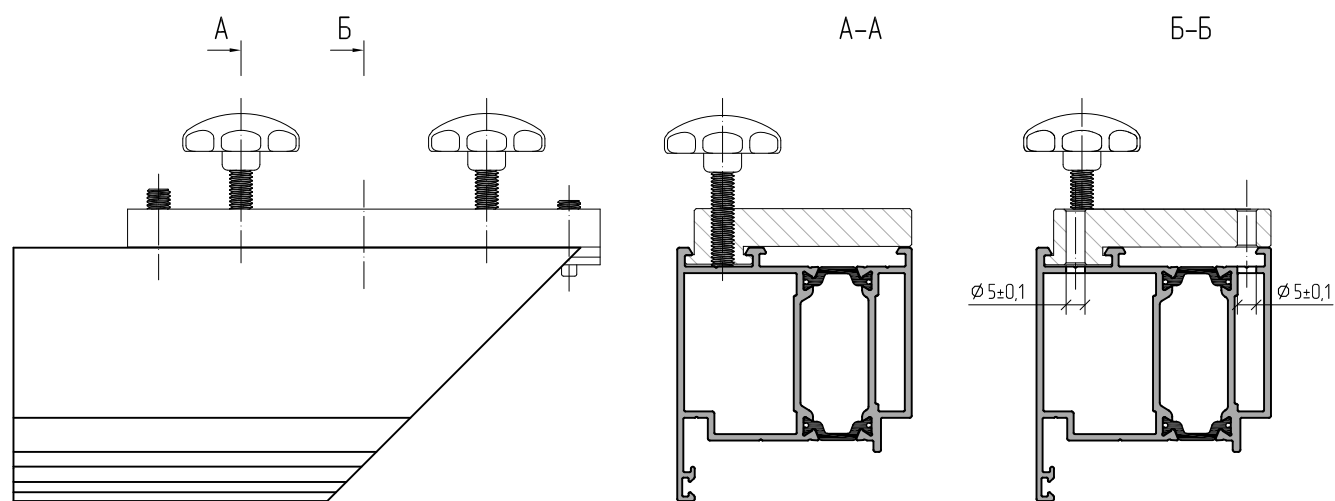
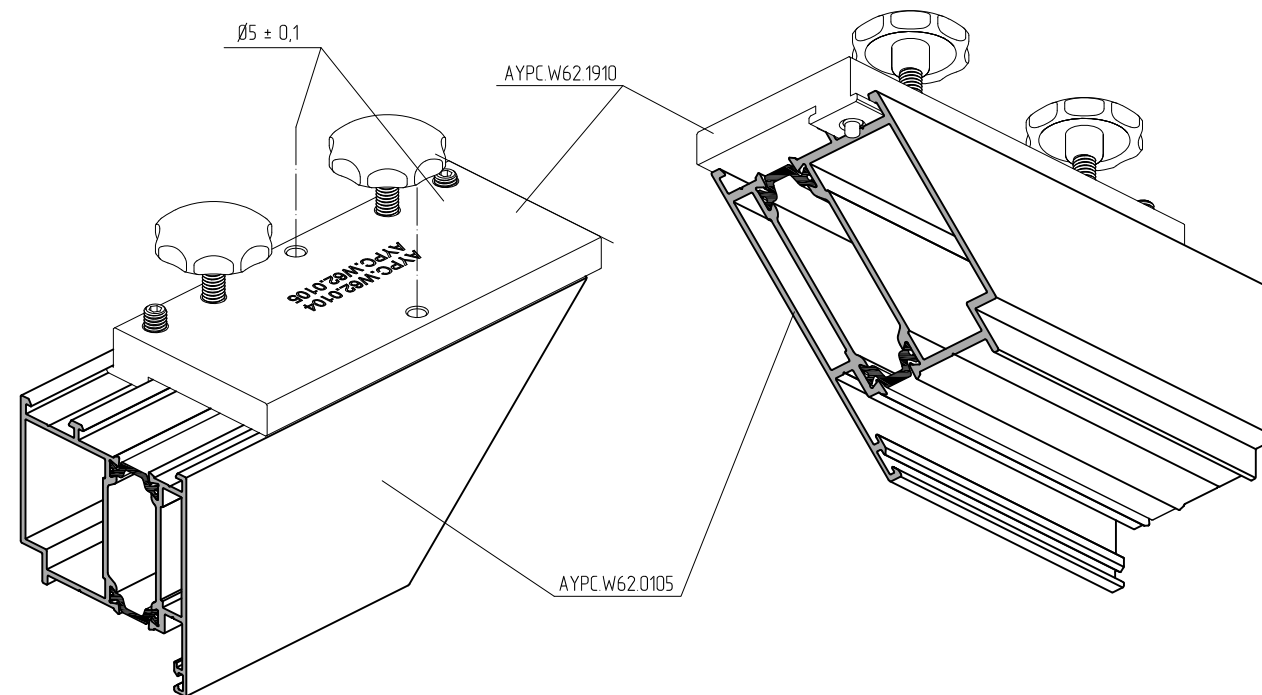
Кондукторы для сверления отверстий

	Профиль	Закладная		Кондуктор	Схема расположения отверстий	Пример обработки
		внешн. камера	внутр. камера			
Угловая закладка	АУРС.W62.0101	АУРС.W62.0952-01	АУРС.W62.0952-02	АУРС.W62.1900	1	с. 10.31
	АУРС.W62.0102	АУРС.W62.0953-01	АУРС.W62.0953-02	АУРС.W62.1900	2	с. 10.31
	АУРС.W62.0103	АУРС.W62.0954-02	АУРС.W62.0954-03	АУРС.W62.1900	1	с. 10.31
	АУРС.W62.0104	АУРС.W62.0954	АУРС.W62.0954-01	АУРС.W62.1910	-	с. 10.32
	АУРС.W62.0105	АУРС.W62.0954	АУРС.W62.0954-01	АУРС.W62.1910	-	с. 10.32
	АУРС.W62.0106	АУРС.W62.0955	АУРС.W62.0955-01	АУРС.W62.1900	1	с. 10.31
	АУРС.W62.0201	АУРС.W62.0952	АУРС.W62.0952-03	АУРС.W62.1920	-	с. 10.33
	АУРС.W62.0202	АУРС.W62.0953	АУРС.W62.0953-03	АУРС.W62.1920	-	с. 10.33
	АУРС.W62.0204	АУРС.W62.0954	АУРС.W62.0955-02	АУРС.W62.1930	1	с. 10.34
	АУРС.W62.0205	АУРС.W62.0954	АУРС.W62.0955-02	АУРС.W62.1930	2	с. 10.34
	АУРС.W62.0301	АУРС.W62.0952-01	АУРС.W62.0952-02	АУРС.W62.1900	2	с. 10.31
	АУРС.W62.0302	АУРС.W62.0953-01	АУРС.W62.0953-02	АУРС.W62.1900	1	с. 10.31
АУРС.W62.0303	АУРС.W62.0954-02	АУРС.W62.0954-03	АУРС.W62.1900	1	с. 10.31	
Т-образная закладка	АУРС.W62.0101	АУРС.W62.0951	АУРС.W62.0951	АУРС.W62.1940	-	с. 10.33
	АУРС.W62.0102	АУРС.W62.0951-01	АУРС.W62.0951-01			
	АУРС.W62.0103	АУРС.W62.0951-02	АУРС.W62.0951-02			
	АУРС.W62.0106	АУРС.W62.0951-03	АУРС.W62.0951-03			
	АУРС.W62.0301	АУРС.W62.0951	АУРС.W62.0951			
	АУРС.W62.0302	АУРС.W62.0951-01	АУРС.W62.0951-01			
АУРС.W62.0303	АУРС.W62.0951-02	АУРС.W62.0951-02				

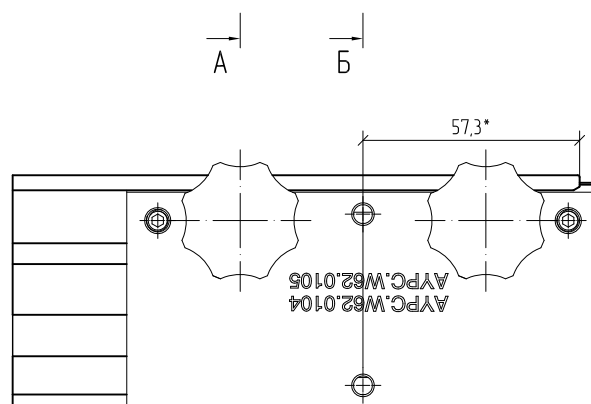
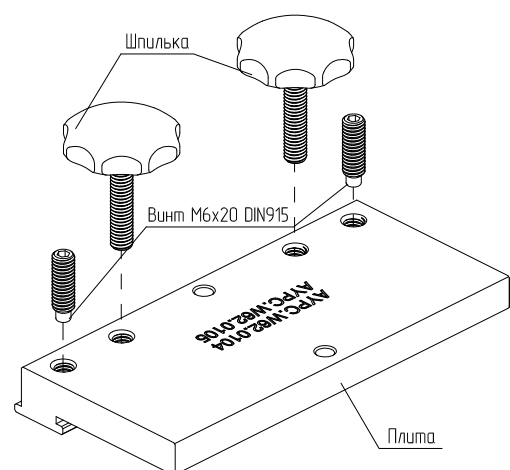
Кондуктор АУРС.W62.1910 для сверления отверстий в профиле АУРС.W62.0104 под штифты 5x10 DIN6325 для установки угловых закладных



Кондуктор АУРС.W62.1910 для сверления отверстий в профиле АУРС.W62.0105 под штифты 5x10 DIN6325 для установки угловых закладных

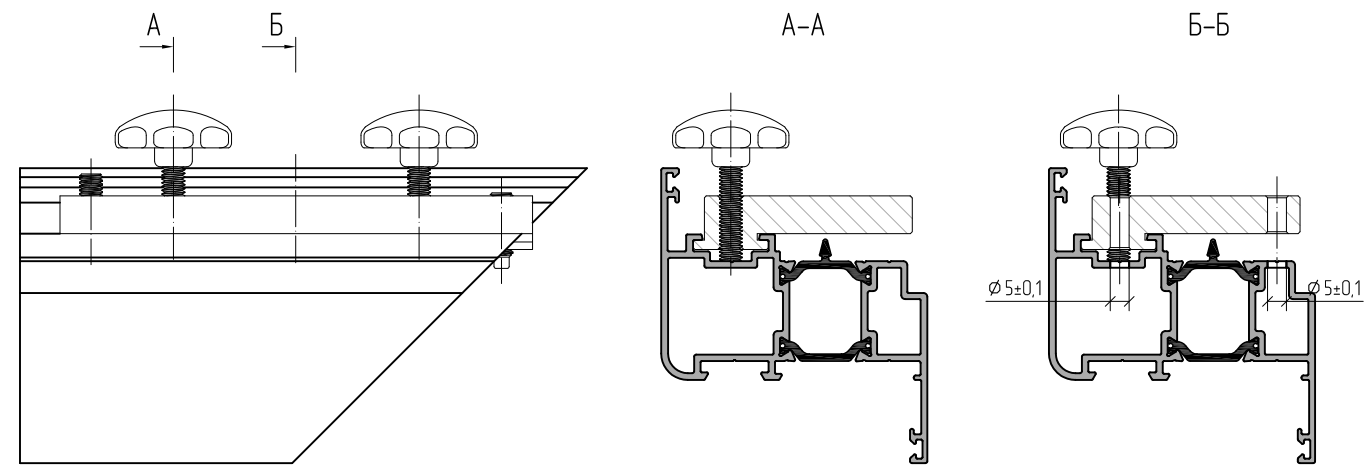
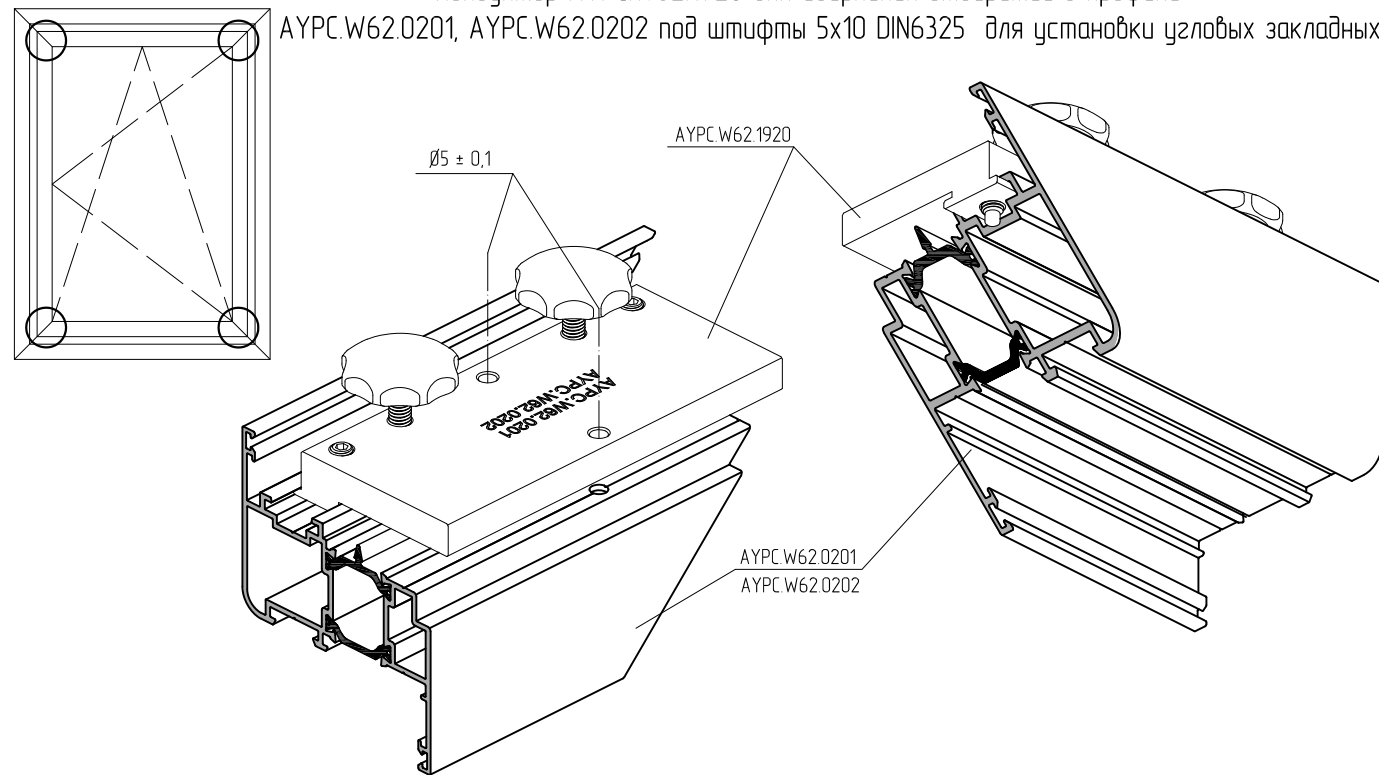


Кондуктор АУРС.W62.1910

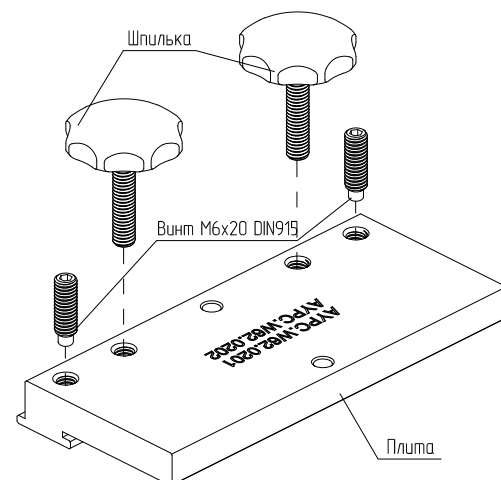
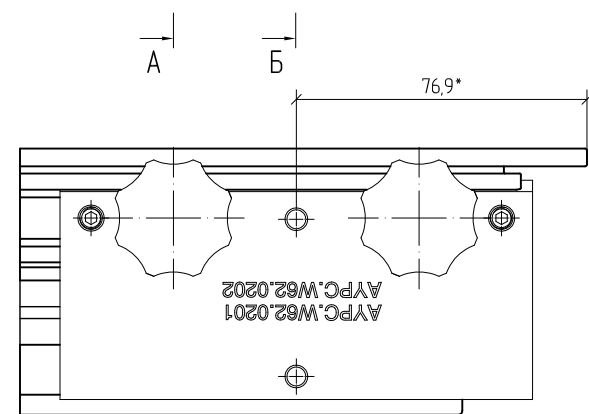


* Размеры для справок.

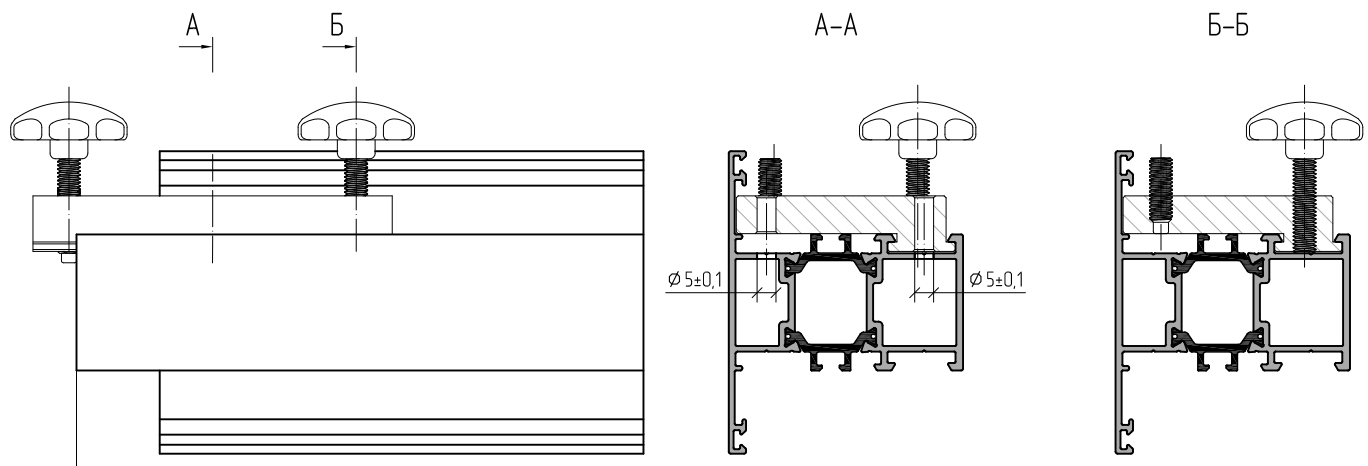
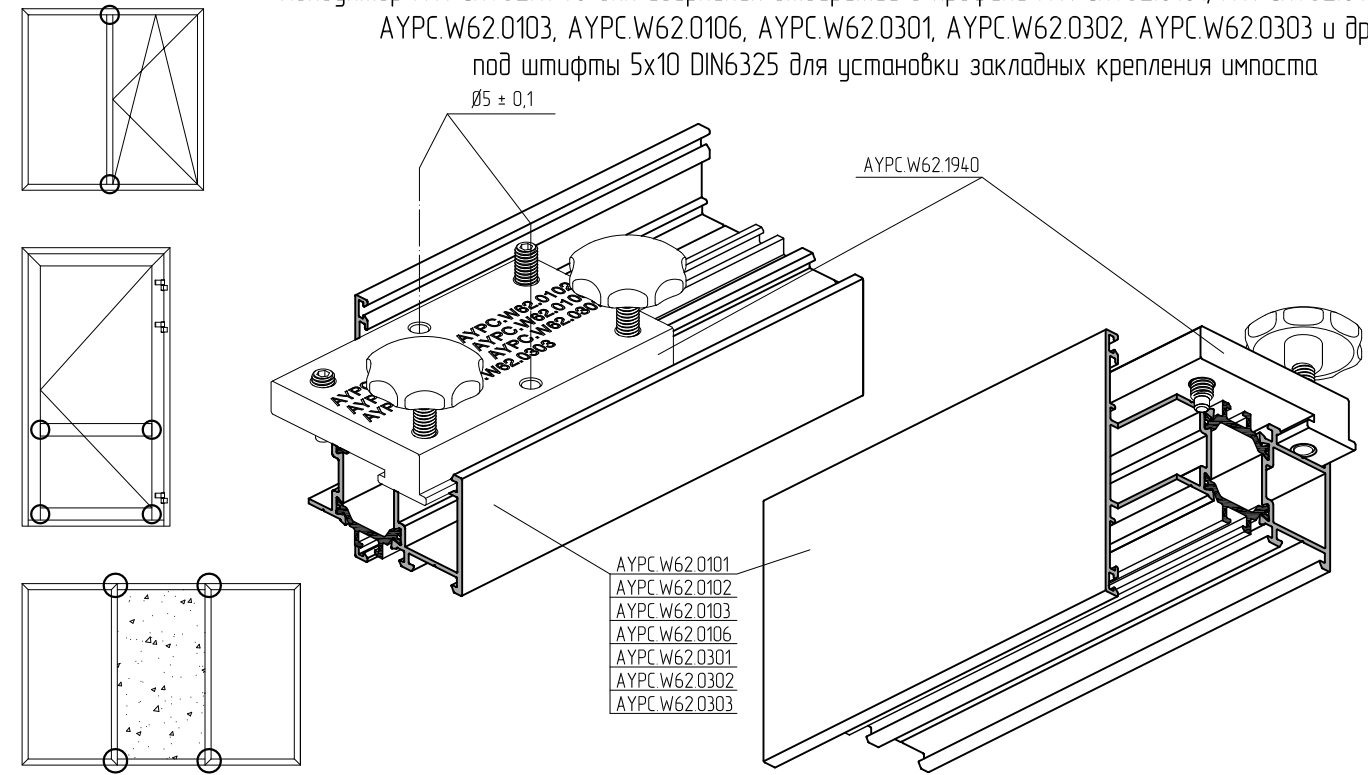
Кондуктор АУРС.W62.1920 для сверления отверстий в профиле АУРС.W62.0201, АУРС.W62.0202 под штифты 5x10 DIN6325 для установки угловых закладных



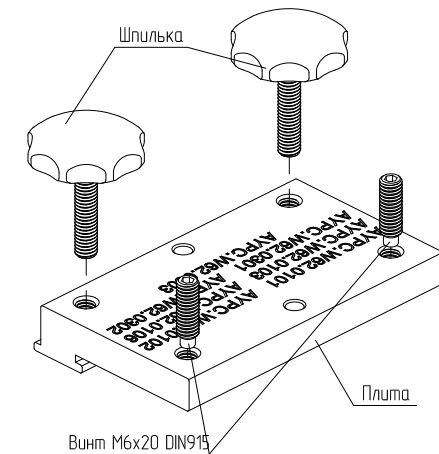
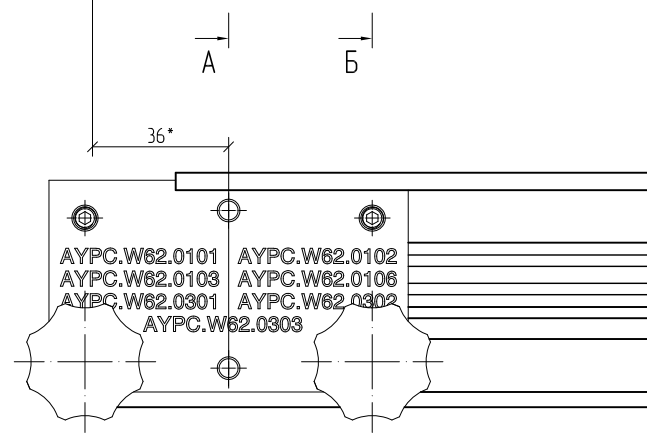
Кондуктор АУРС.W62.1920



Кондуктор АУРС.W62.1940 для сверления отверстий в профиле АУРС.W62.0101, АУРС.W62.0102, АУРС.W62.0103, АУРС.W62.0106, АУРС.W62.0301, АУРС.W62.0302, АУРС.W62.0303 и др.** под штифты 5x10 DIN6325 для установки закладных крепления импоста



Кондуктор АУРС.W62.1940

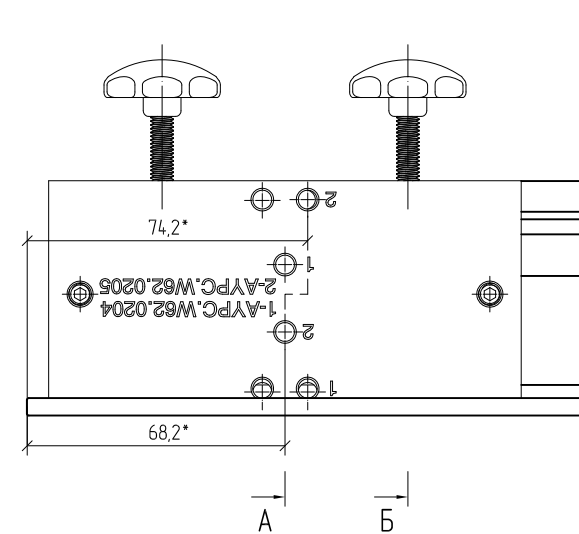
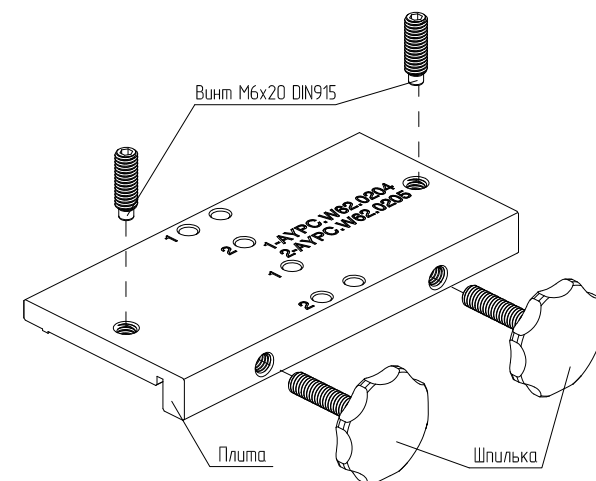
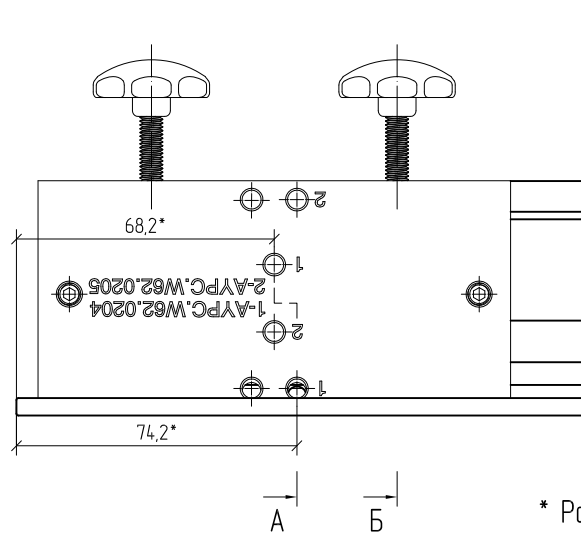
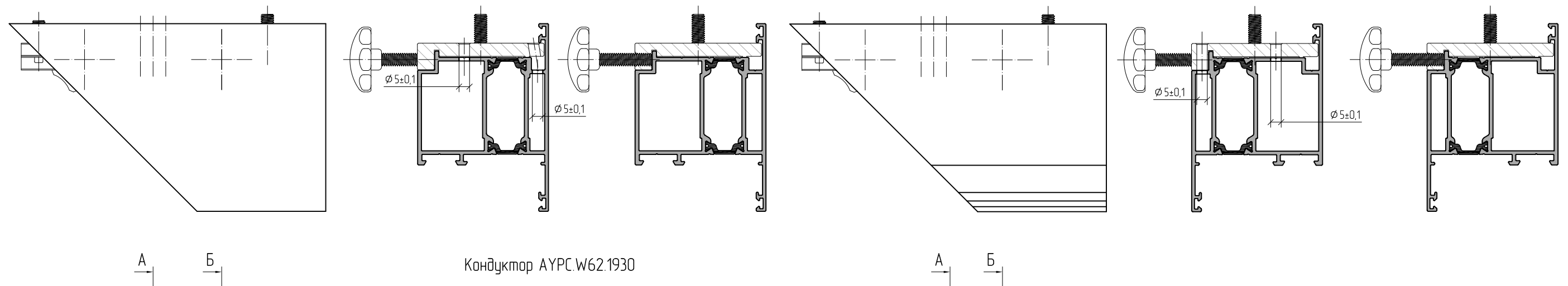
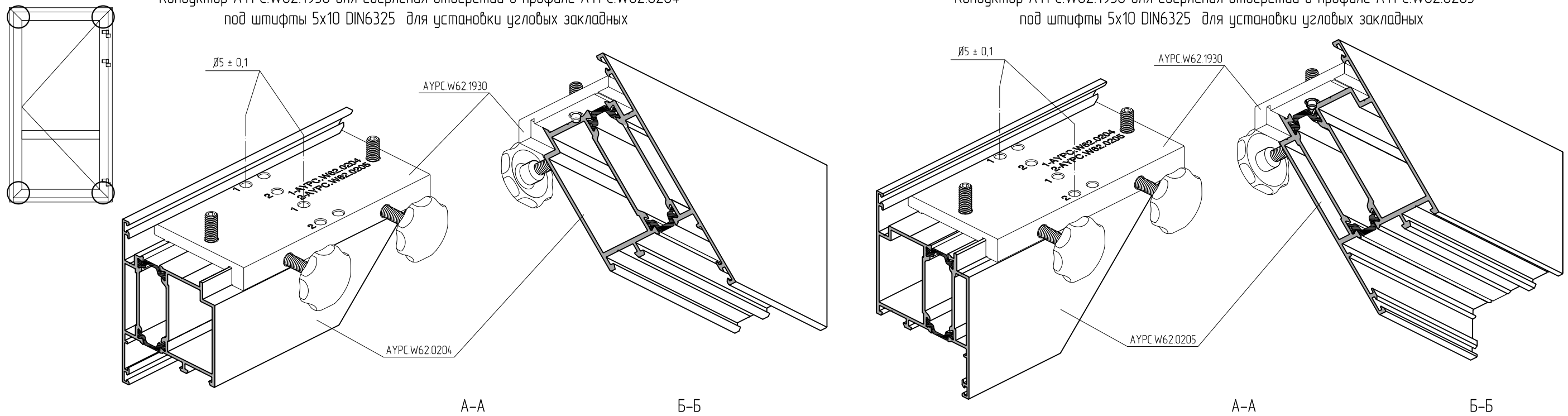


* Размеры для справок.

** Кондуктор АУРС.W62.1940 применяется для обработки профилей под Т-образное соединение.

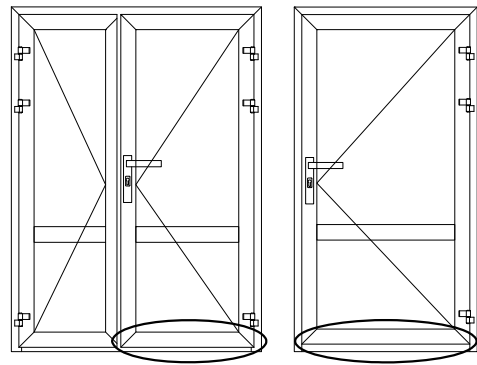
Кондуктор АУРС.W62.1930 для сверления отверстий в профиле АУРС.W62.0204 под штифты 5x10 DIN6325 для установки угловых закладных

Кондуктор АУРС.W62.1930 для сверления отверстий в профиле АУРС.W62.0205 под штифты 5x10 DIN6325 для установки угловых закладных



* Размеры для справок.

Обработка и сборка профилей нижней части активной створки. Двупольная и однополюсная дверь открыванием наружу



Обработка профилей АУРС С48.0618 и АУРС W62.0204 под установку 3,9x25 DIN7982

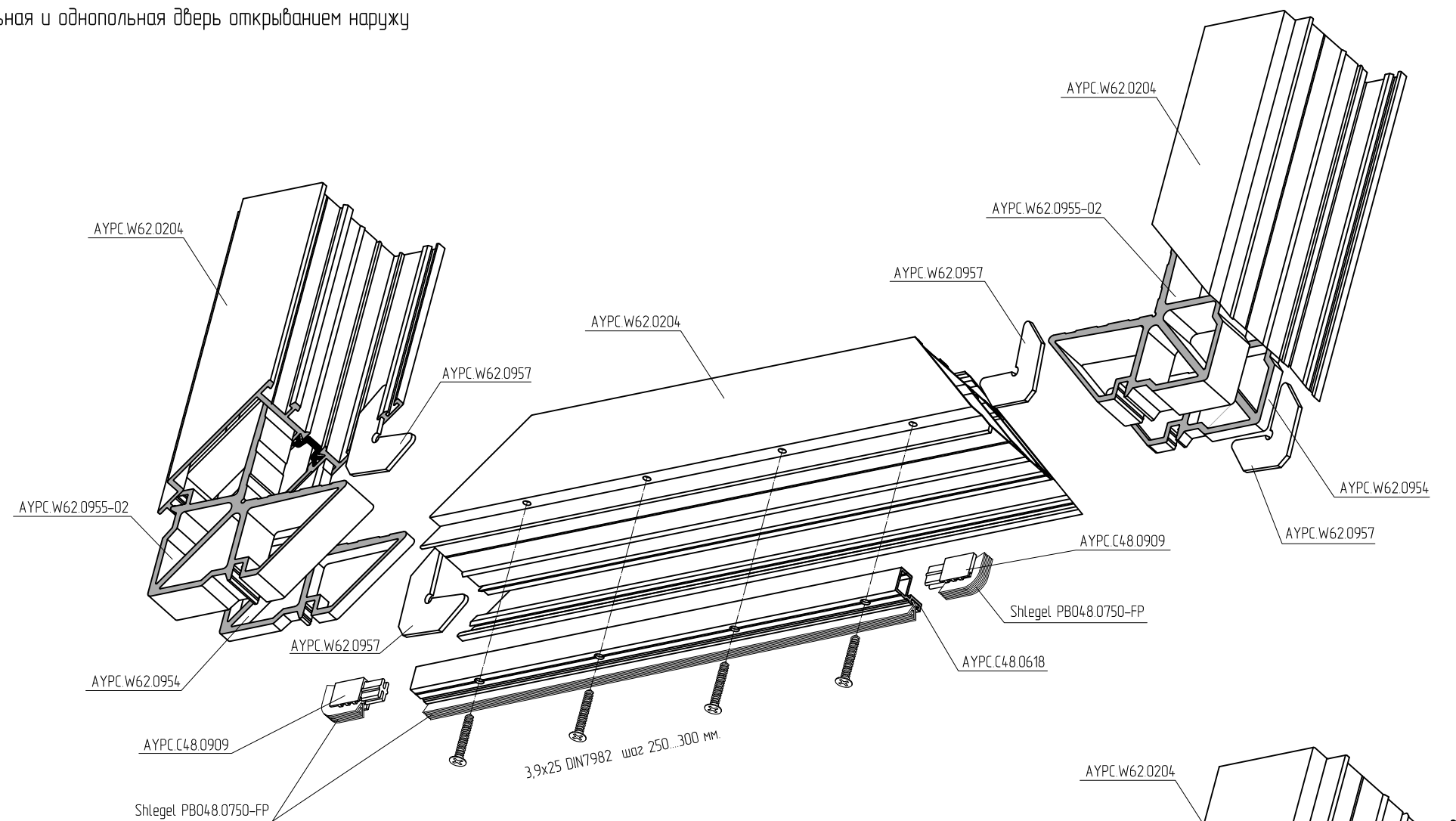
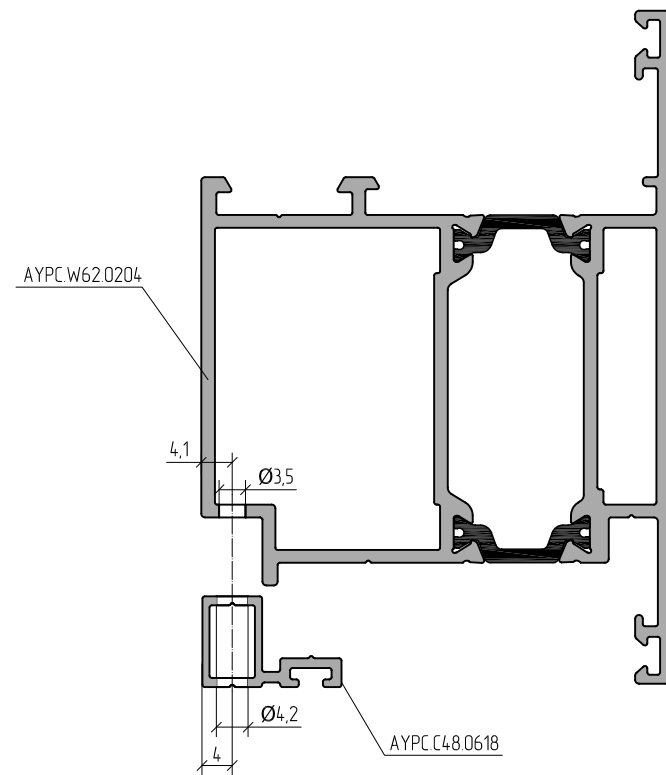
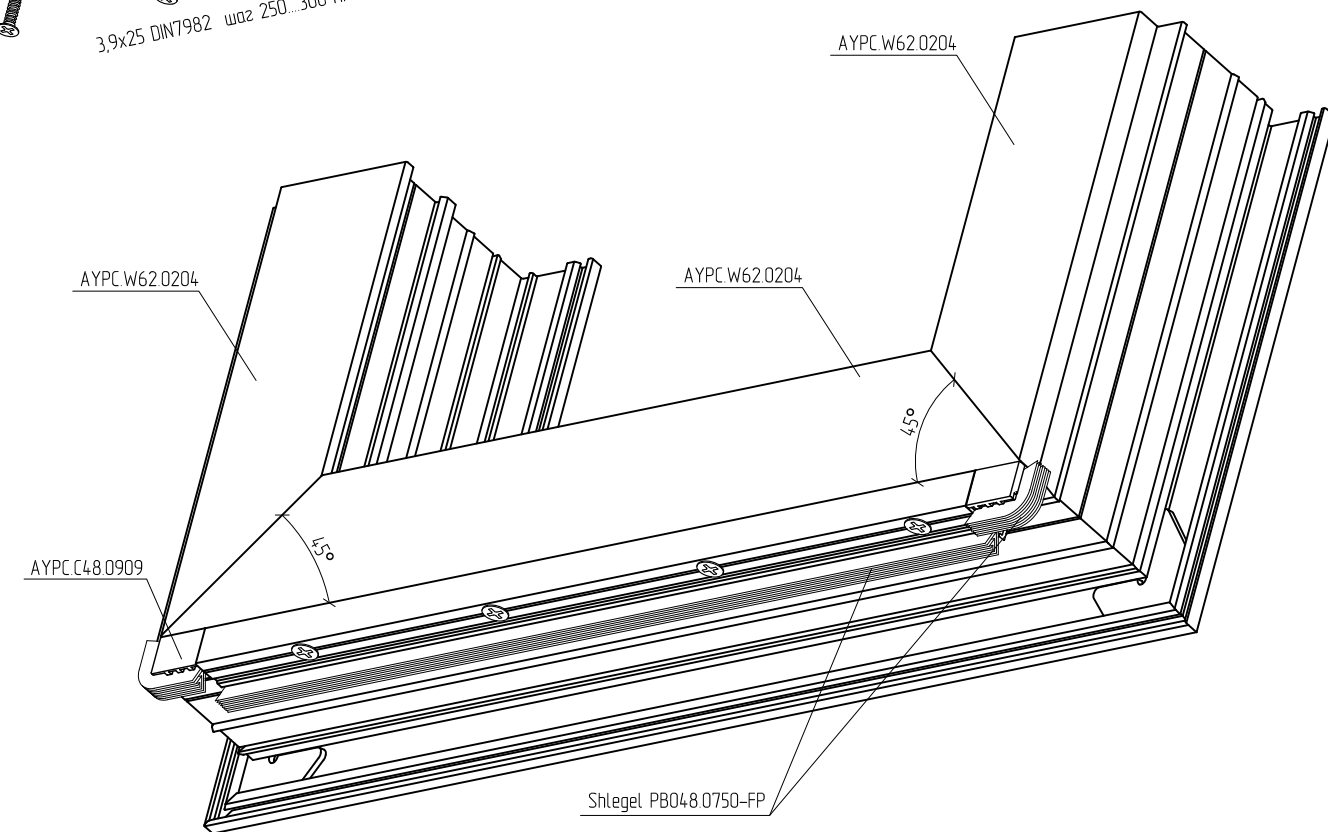
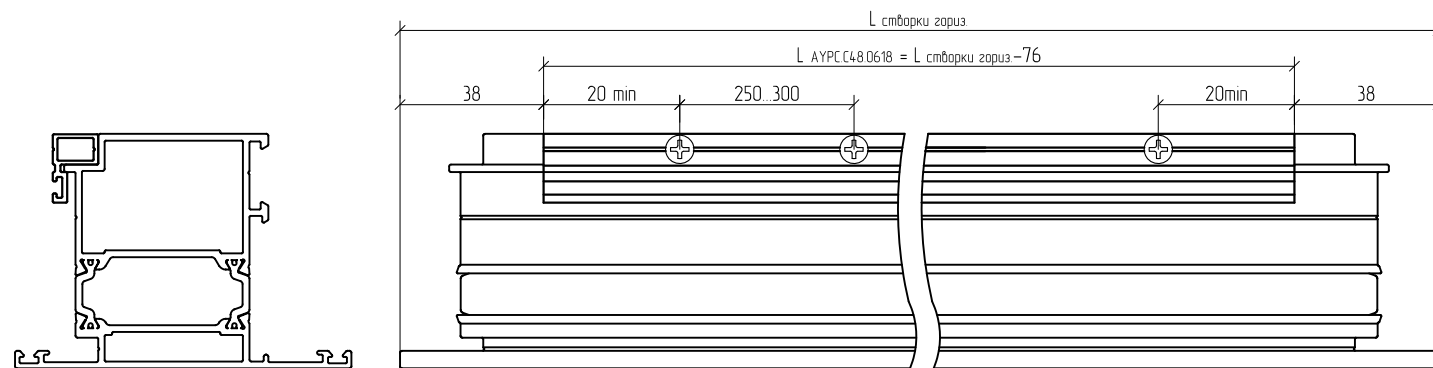
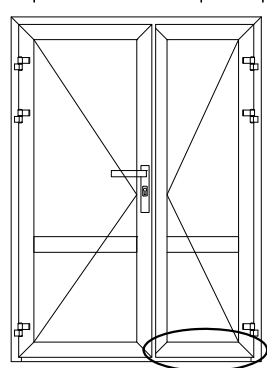


Схема установки профиля АУРС С48.0618



Обработка и сборка профилей нижней части пассивной створки. Двупольная дверь открыванием наружу. Без применения профиля штапика



Обработка профилей АУРС С48.0618 и АУРС W62.0204 под установку 3,9x25 DIN 7982

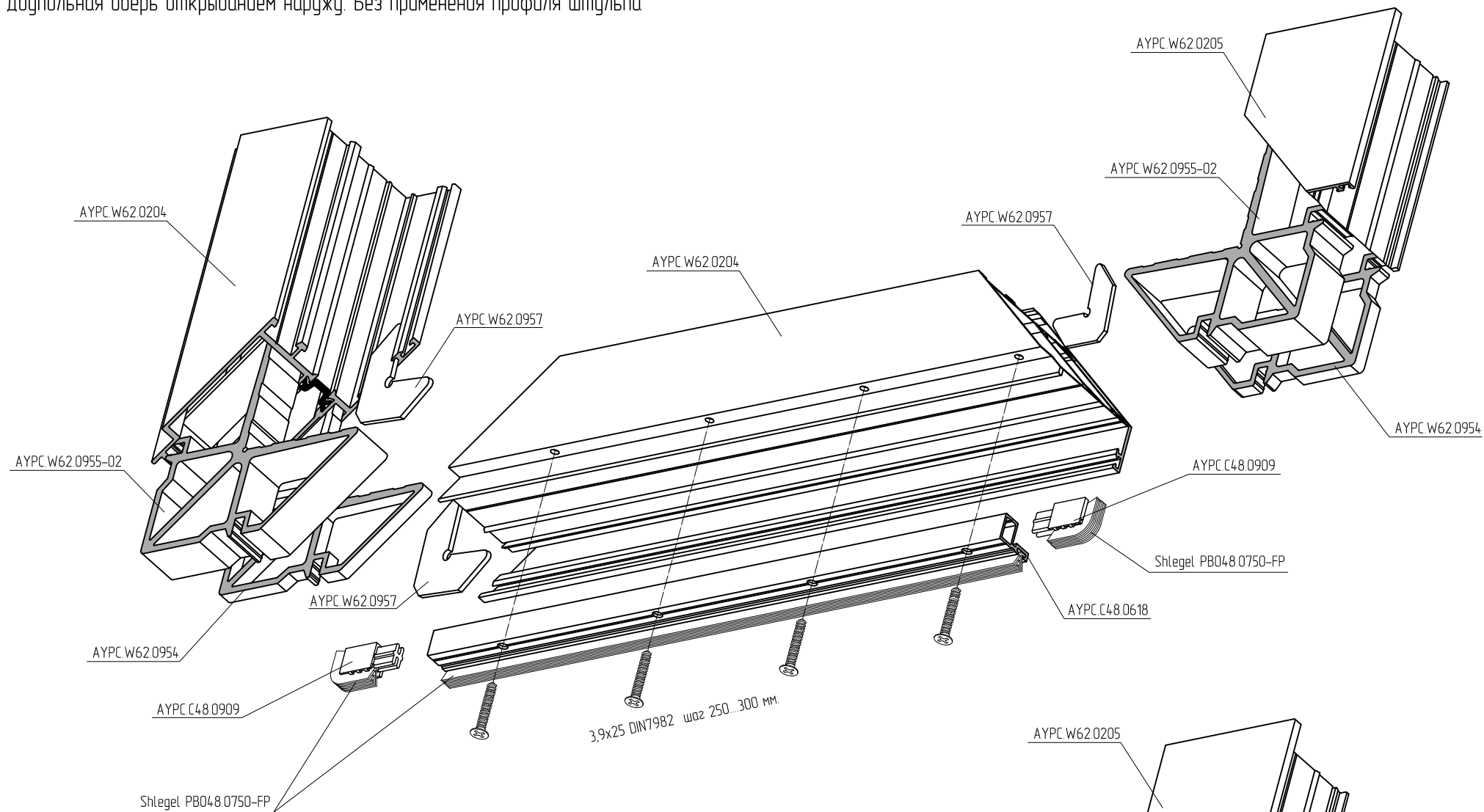
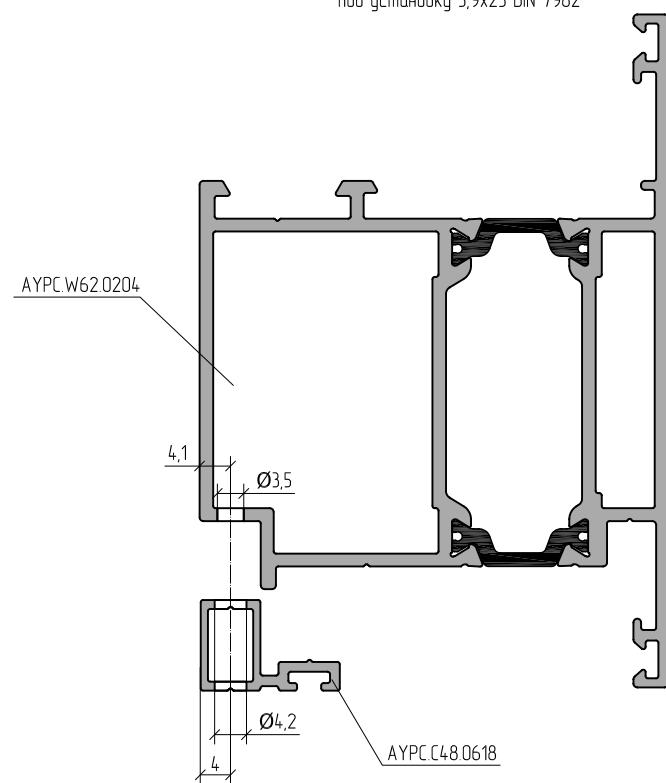
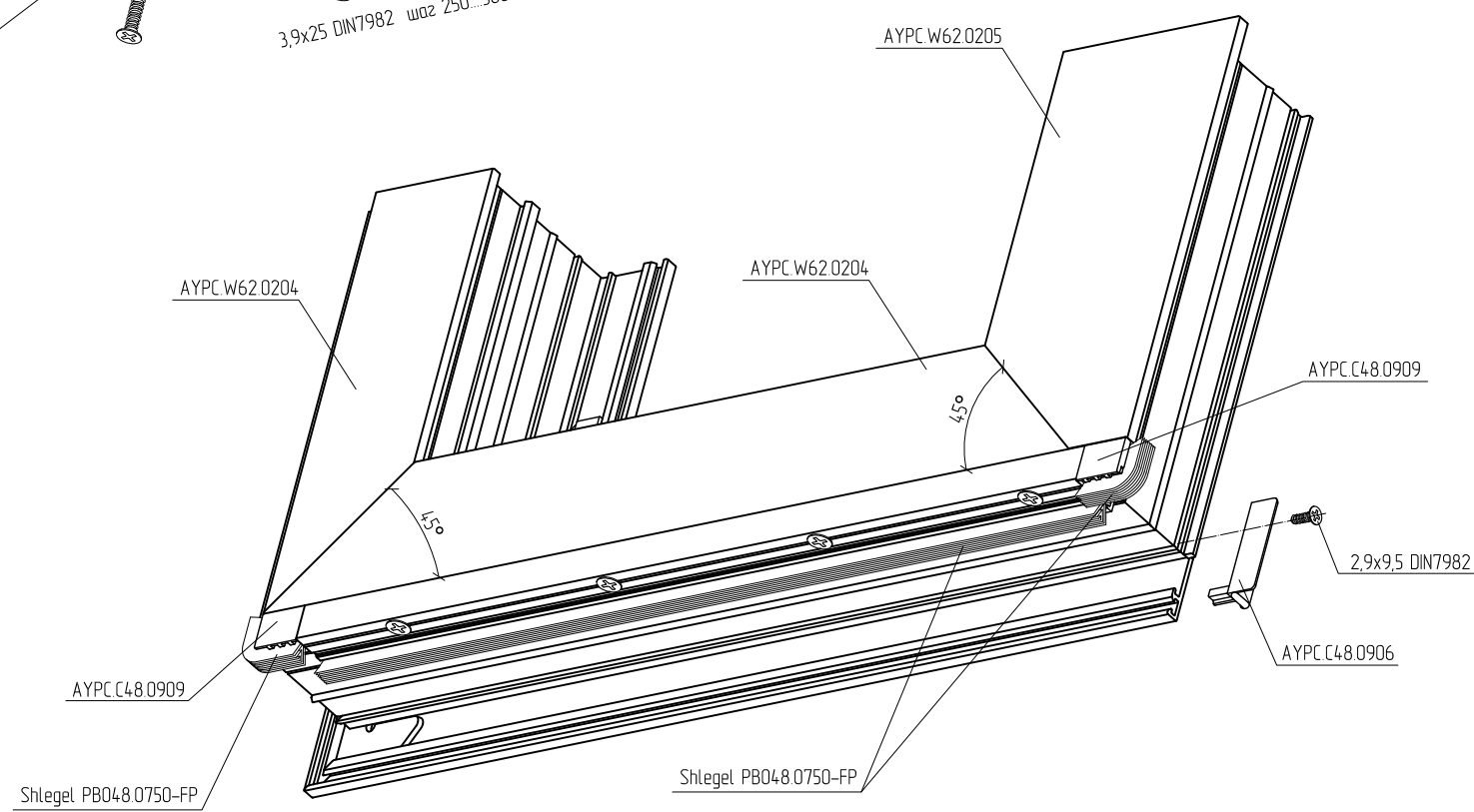
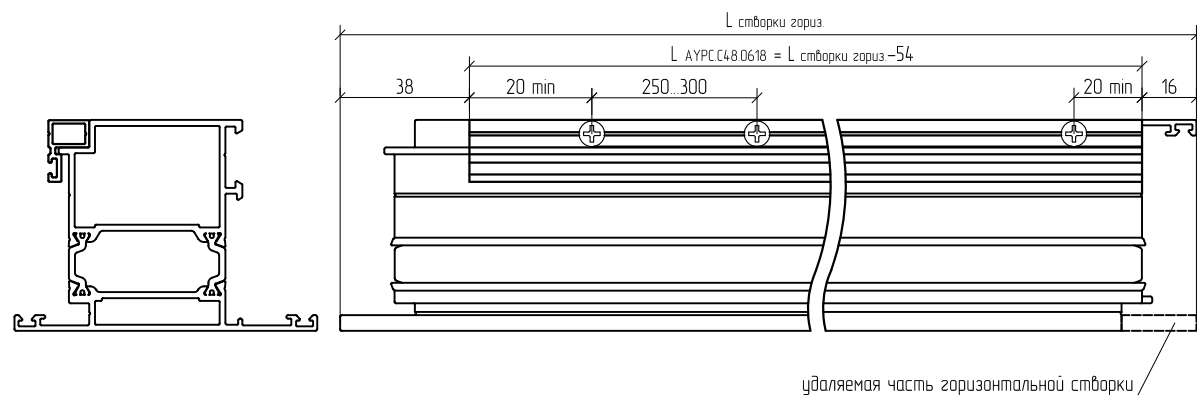
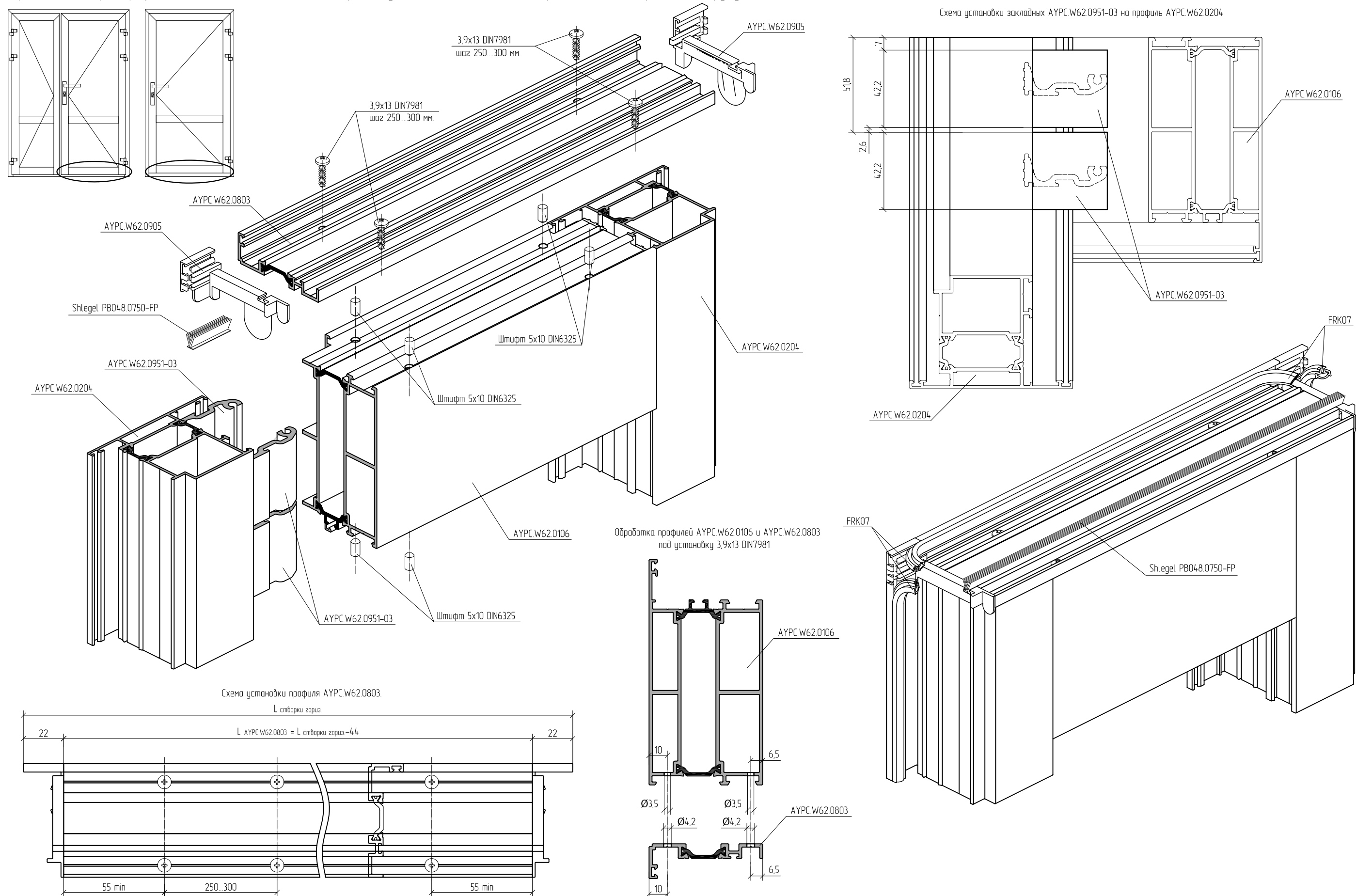


Схема установки профиля АУРС С48.0618.

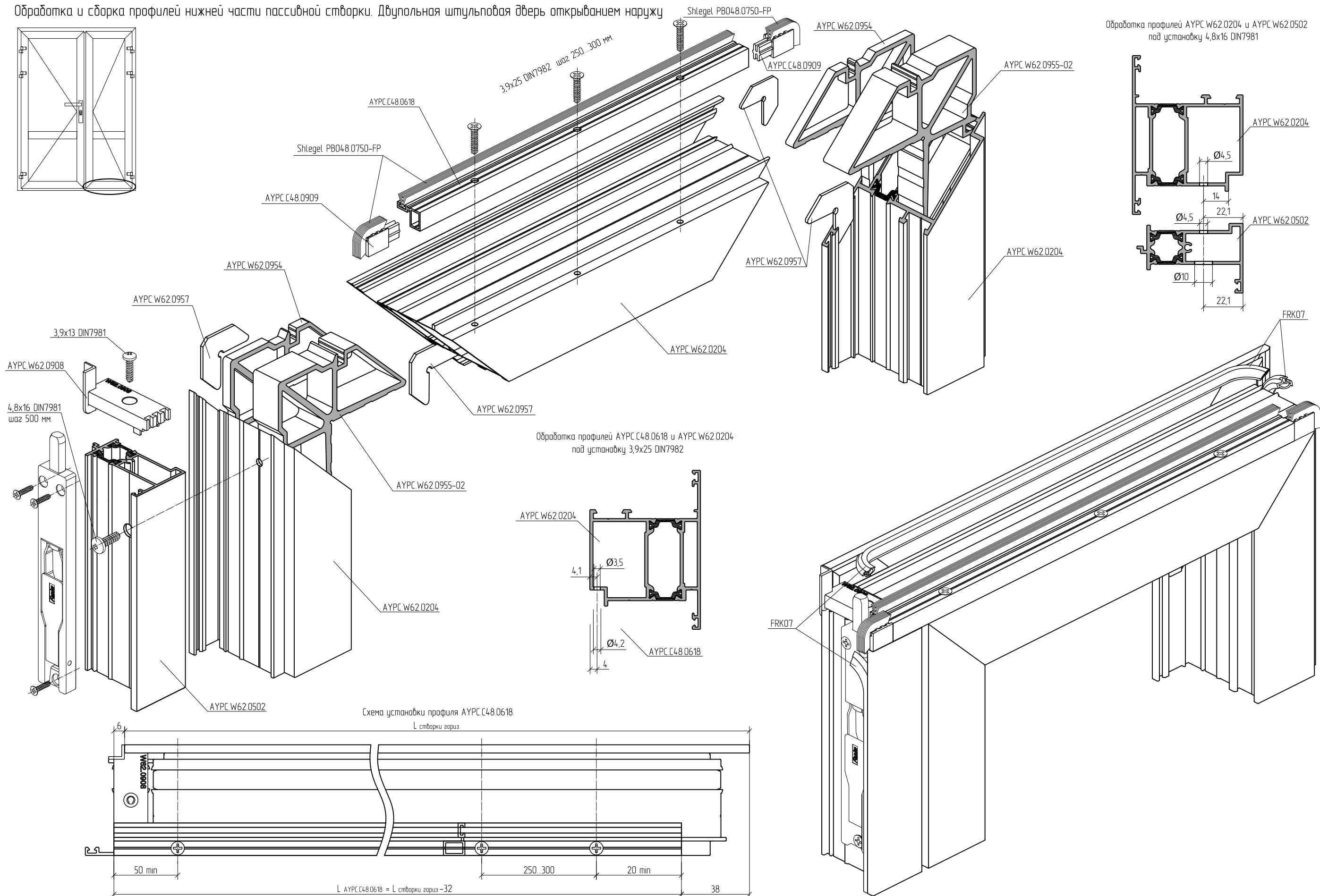


Обработку профилей АУРС.W62.0204 и АУРС.W62.0205 производить после нарезки в размер.

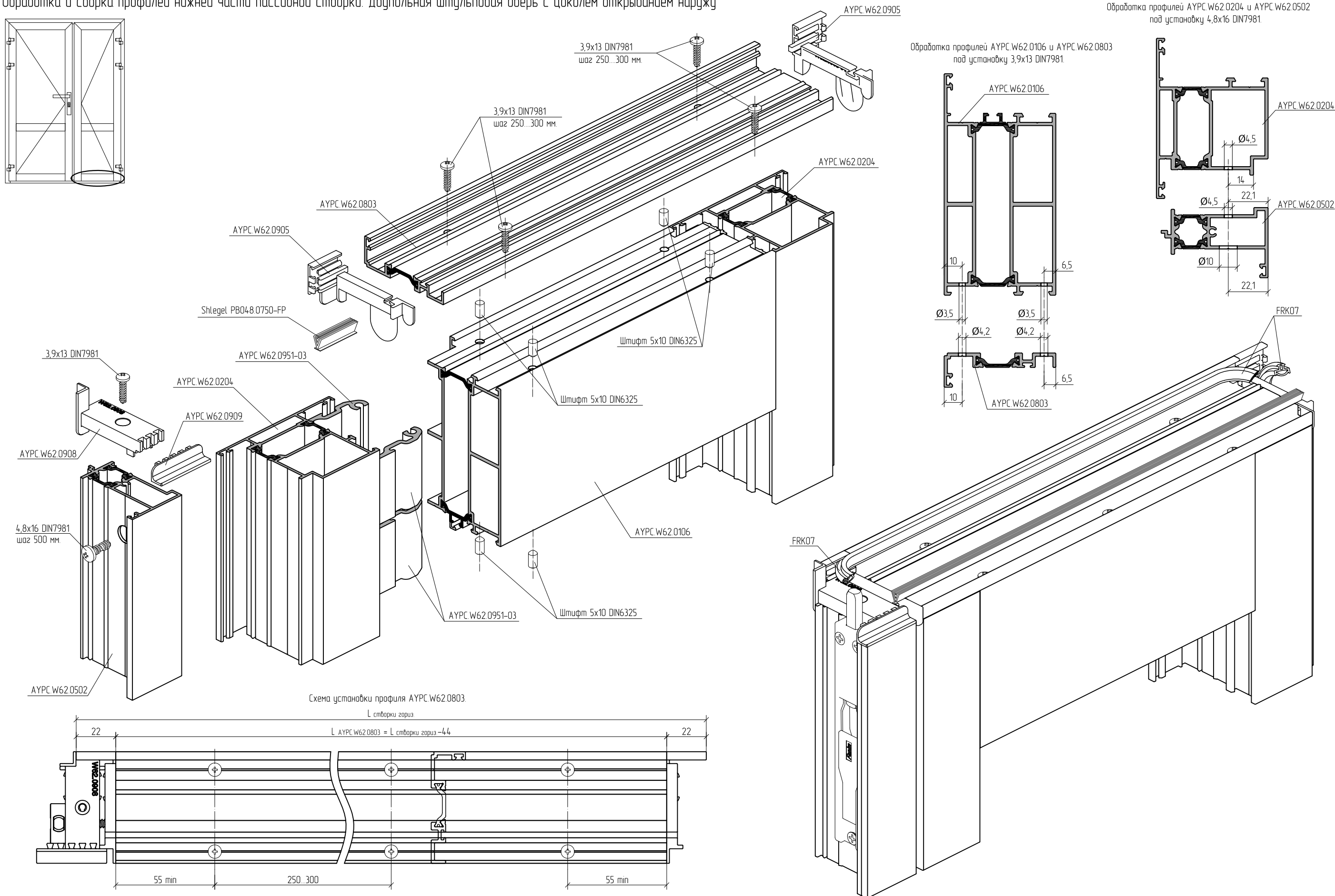
Обработка и сборка профилей нижней части активной створки. Двупольная и однополюсная дверь с цоколем открыванием наружу



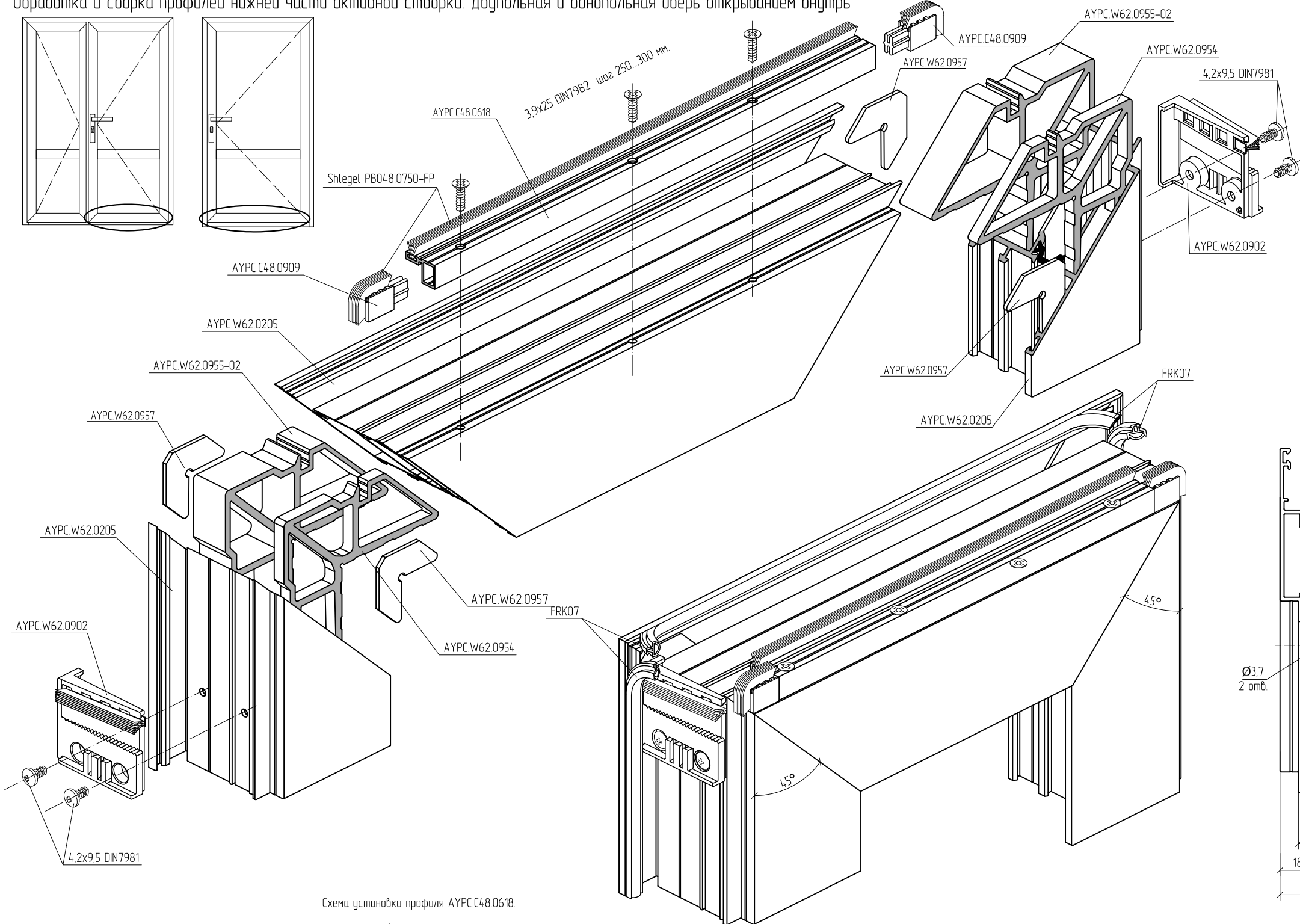
Обработка и сборка профилей нижней части пассивной створки. Двупольная штульповая дверь открыванием наружу



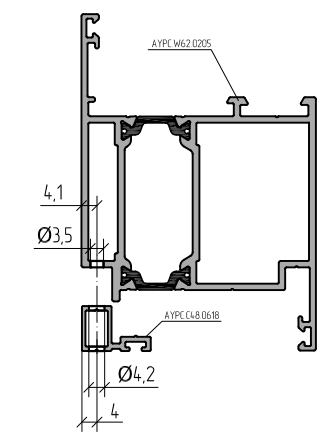
Обработка и сборка профилей нижней части пассивной створки. Двупольная штульповая дверь с цоколем открыванием наружу



Обработка и сборка профилей нижней части активной створки. Двупольная и однополюсная дверь открыванием внутрь



Обработка профилей АУРС С48.0618 и АУРС W62.0205 под установку 3,9x25 DIN7982.



Обработка профиля АУРС W62.0205 под установку щеткодержателя АУРС W62.0902 на 4,2x9,5 DIN7981.

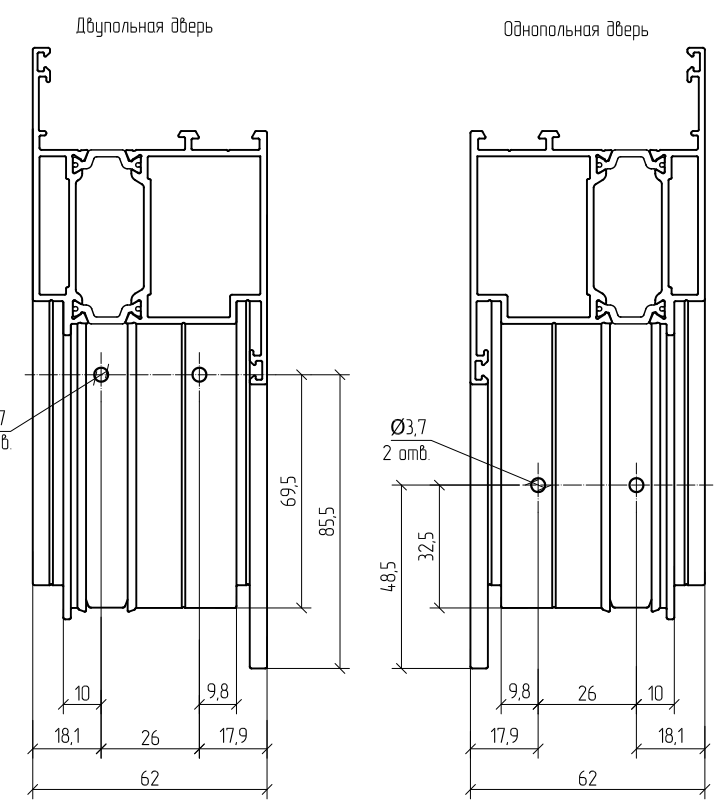
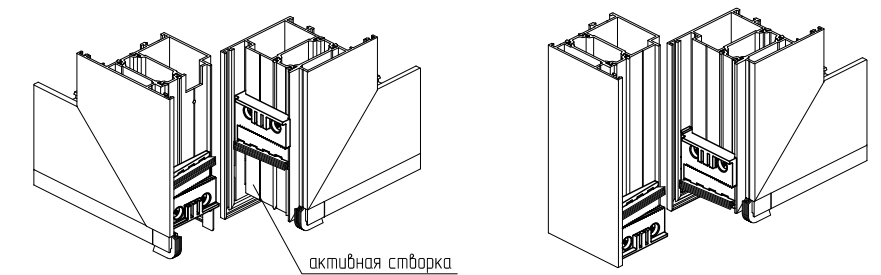
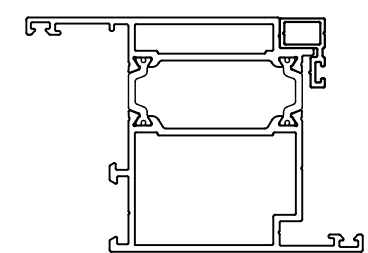
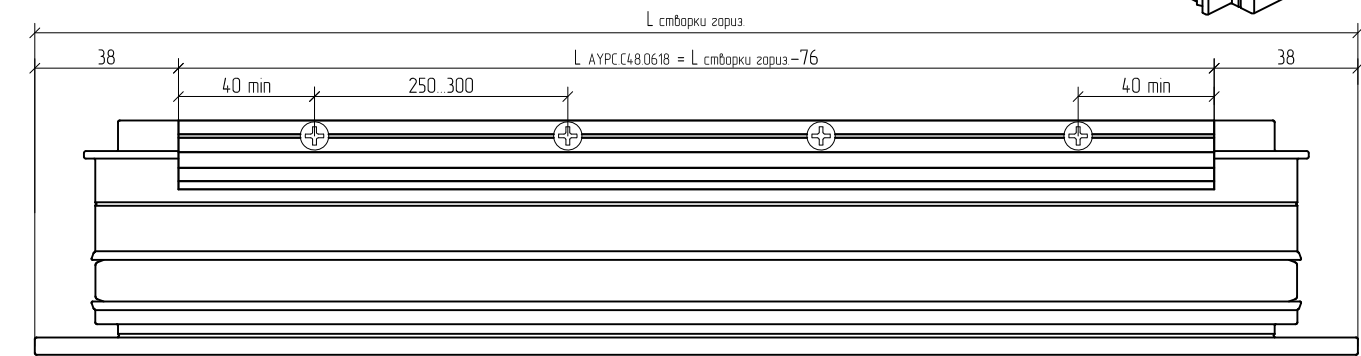
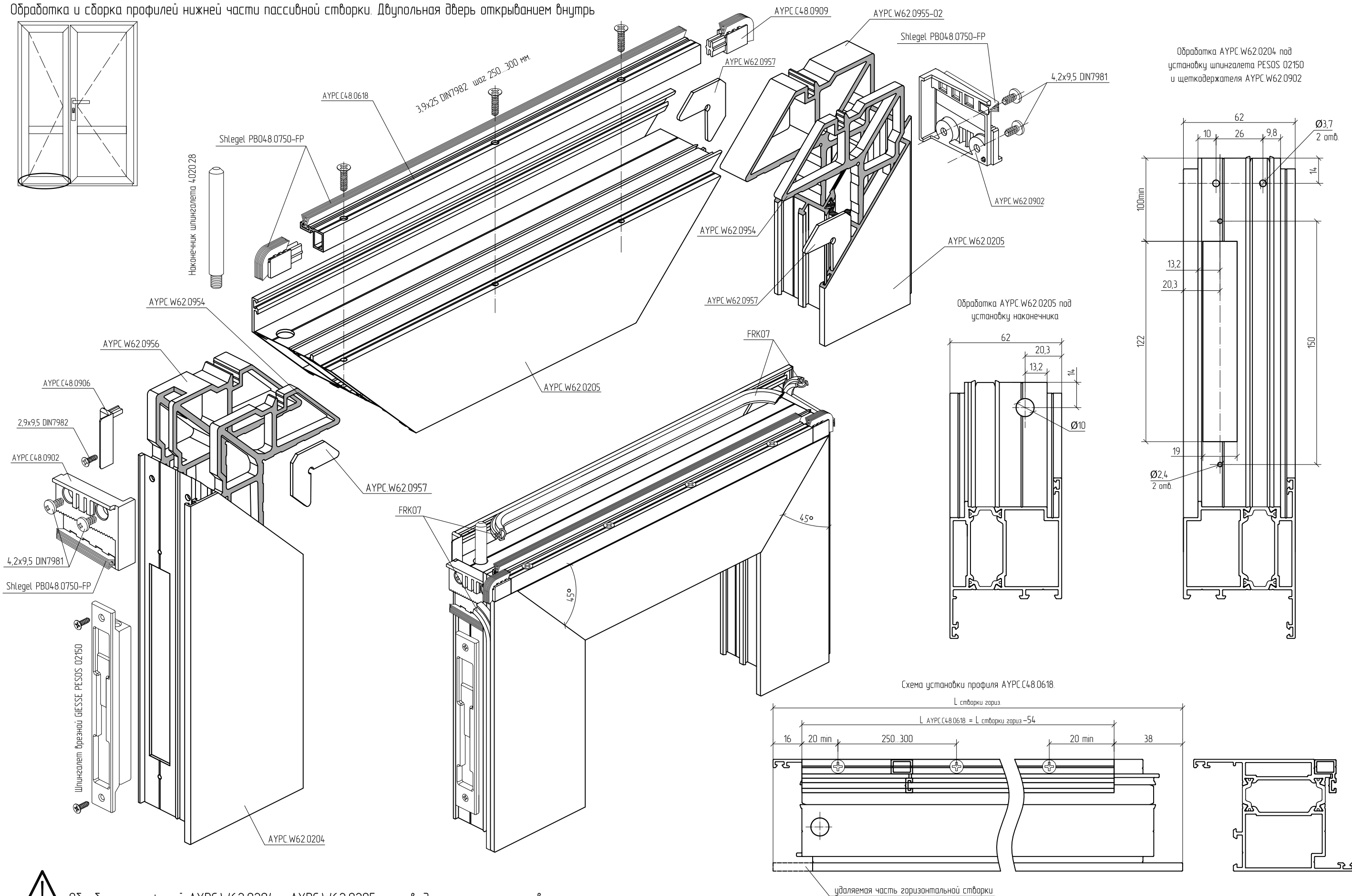


Схема установки профиля АУРС С48.0618

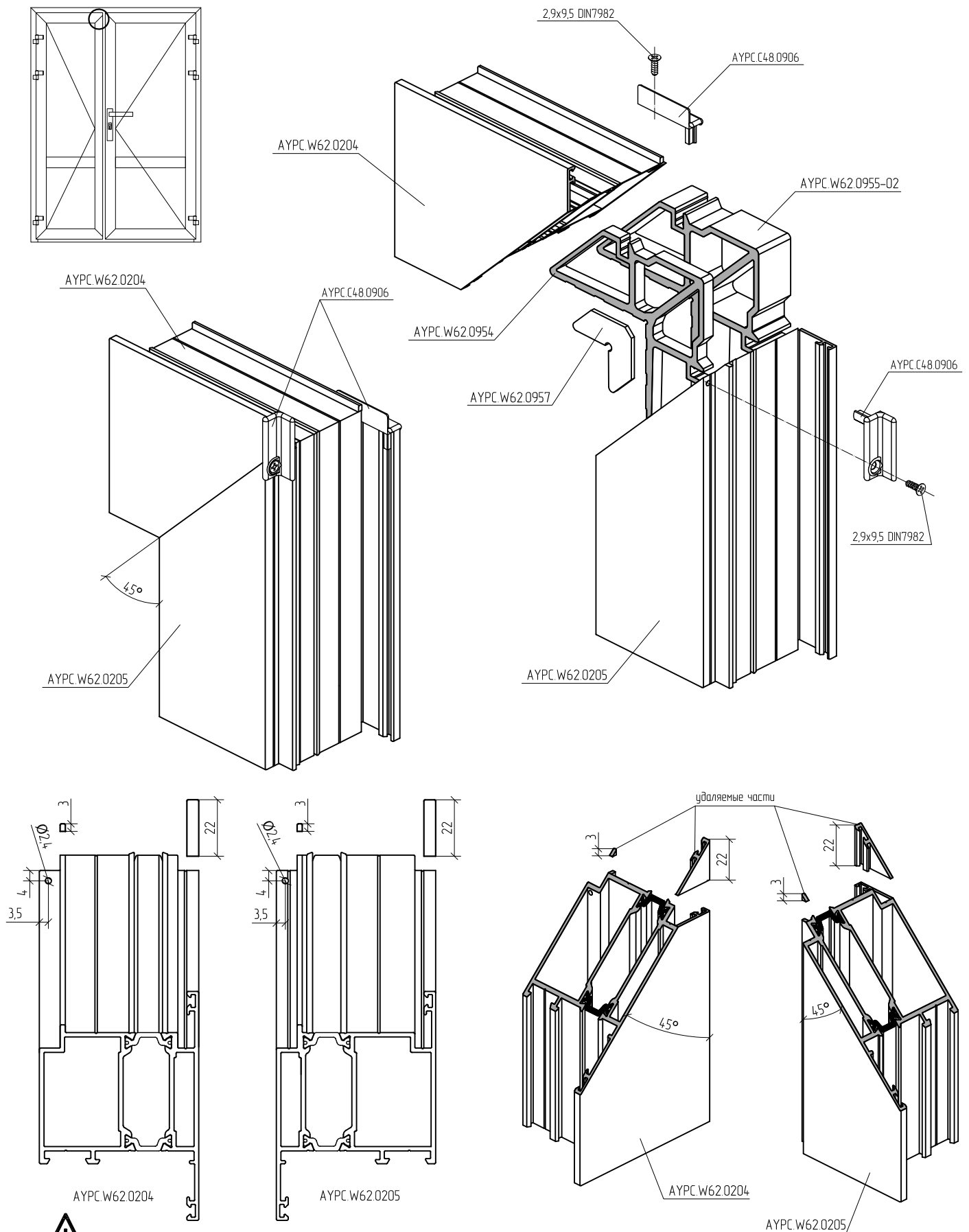


Обработка и сборка профилей нижней части пассивной створки. Двупольная дверь открыванием внутрь



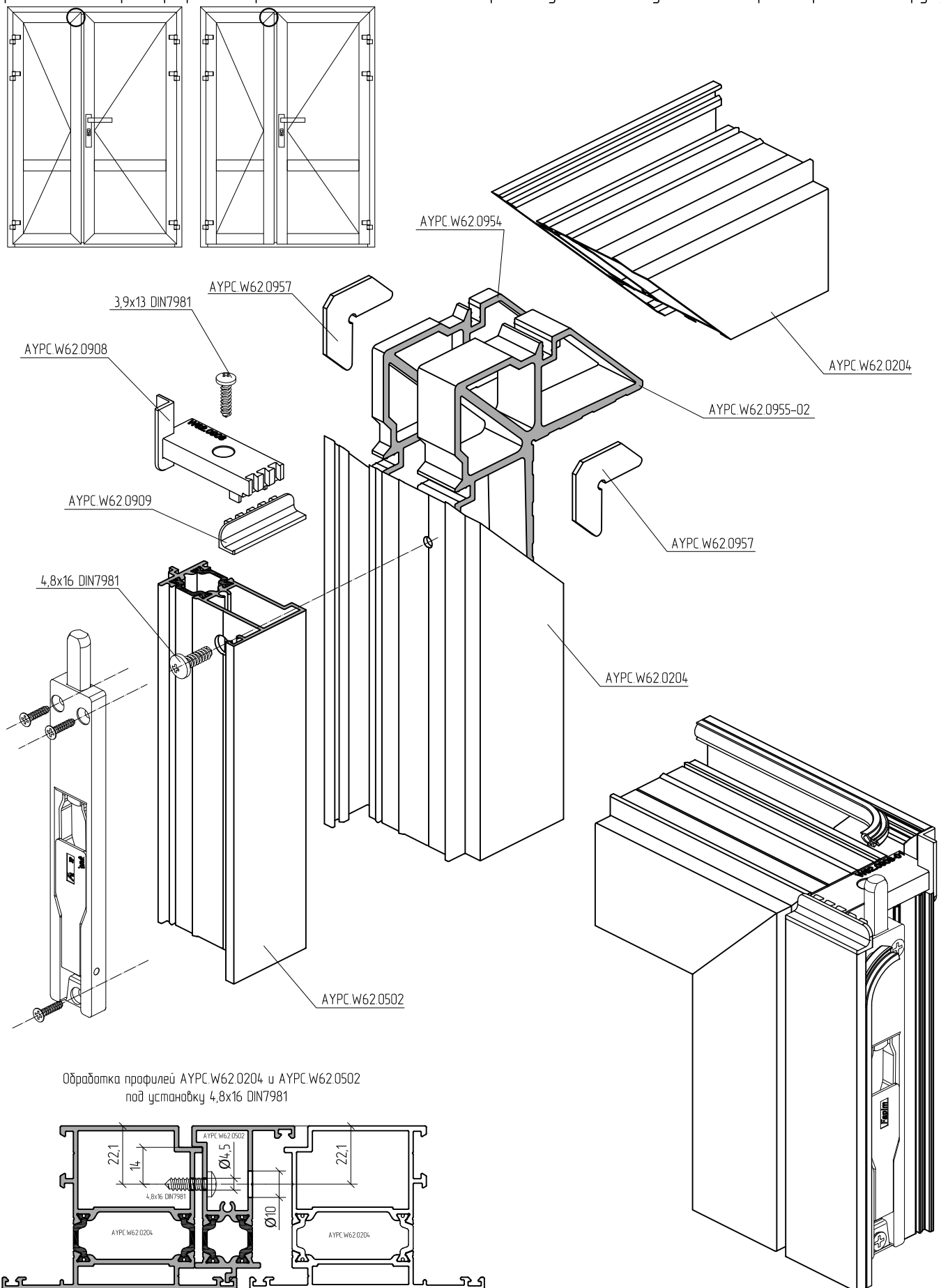
Обработку профилей AYPC.W62.0204 и AYPC.W62.0205 производить после нарезки в размер.

Сборка верхнего узла пассивной створки двупольной двери открыванием наружу. Без применения профиля штульпа



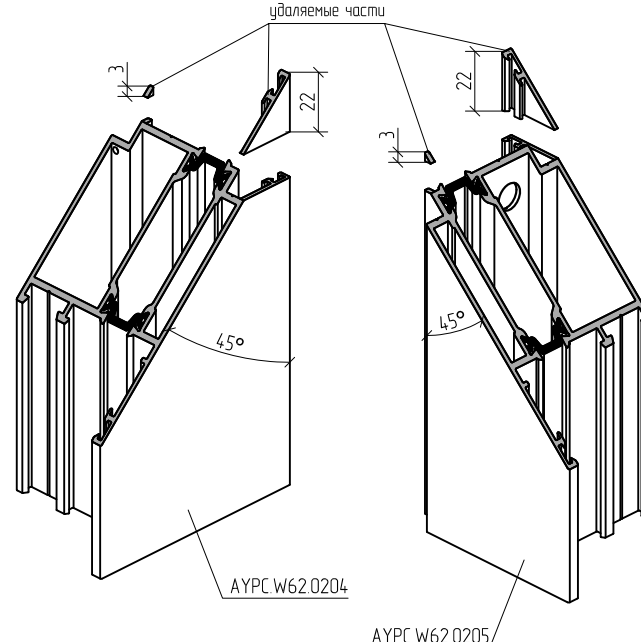
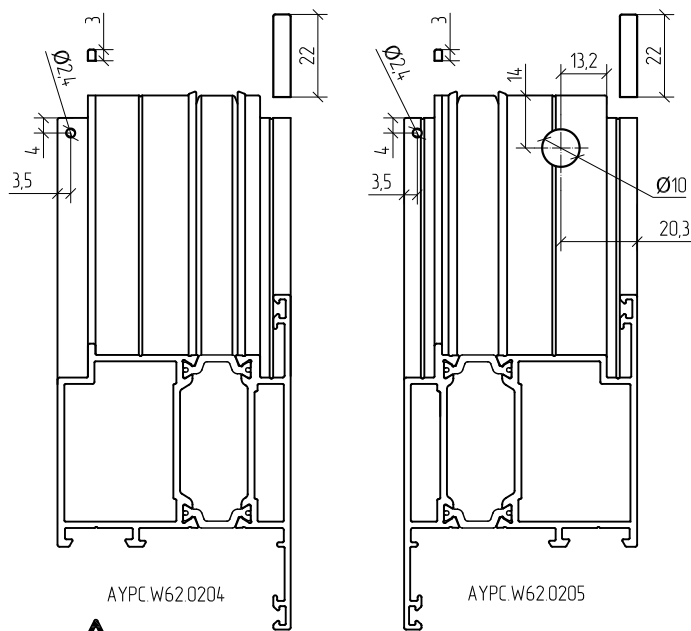
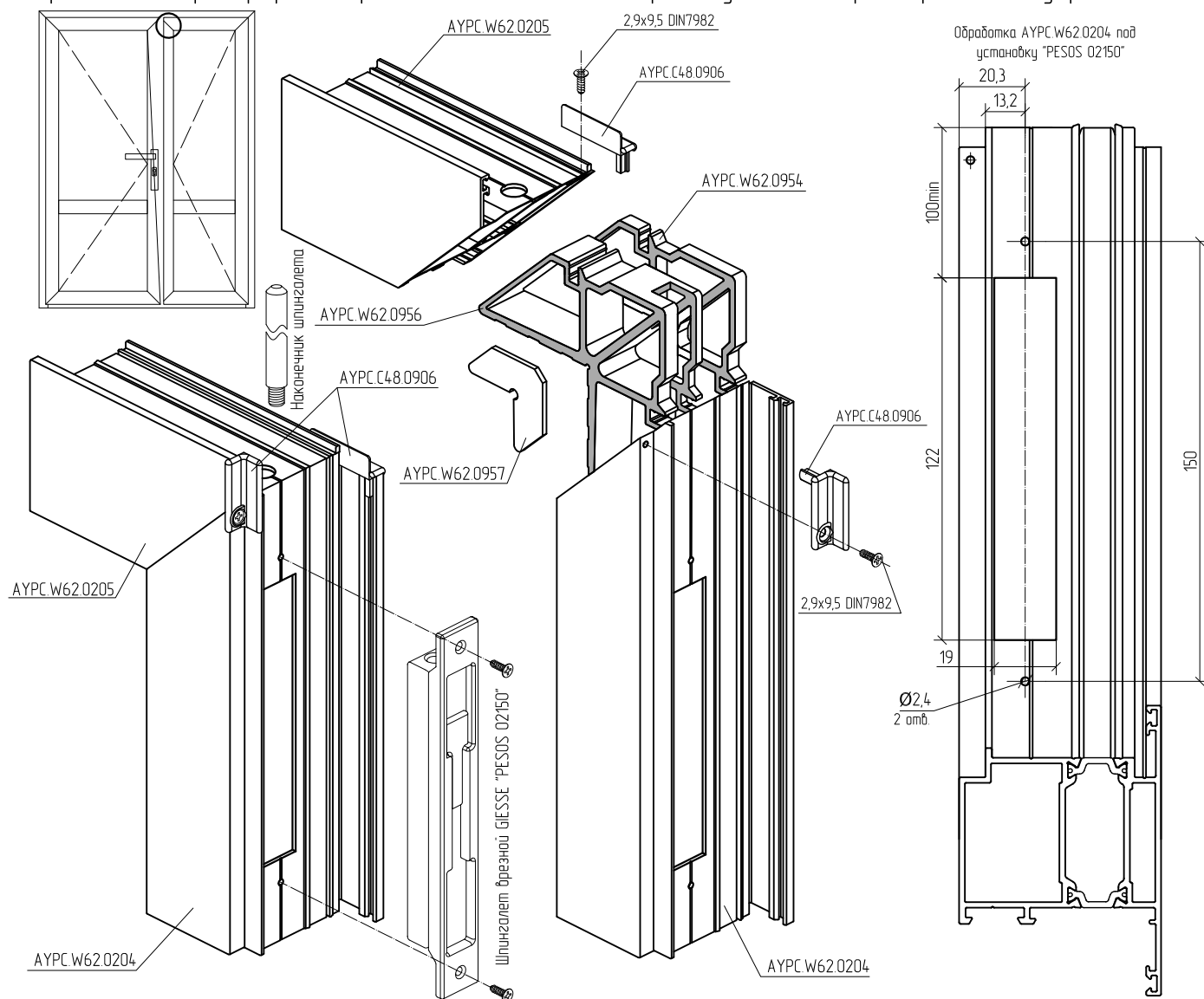
Обработку профилей АУРС.W62.0204 и АУРС.W62.0205 производить после нарезки в размер.

Обработка и сборка профилей верхней части пассивной створки. Двупольная штульповая дверь открыванием наружу



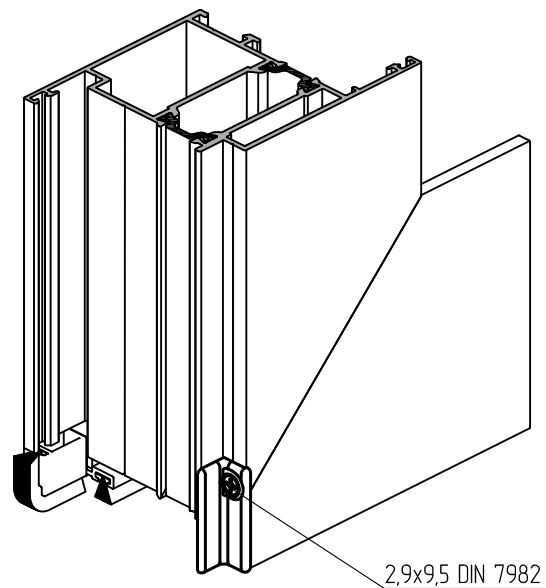
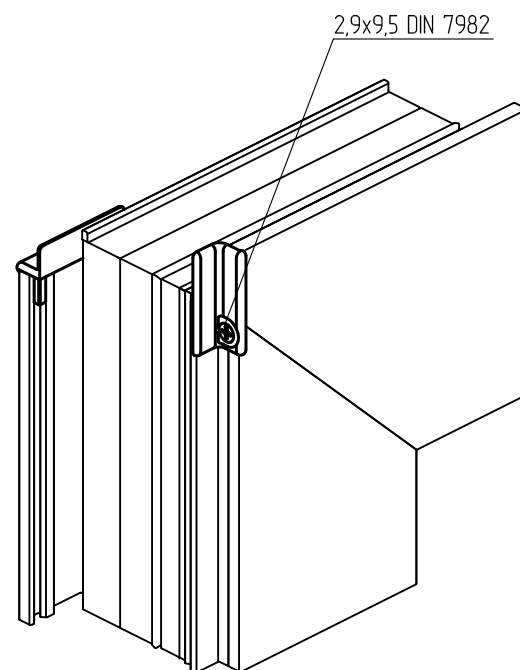
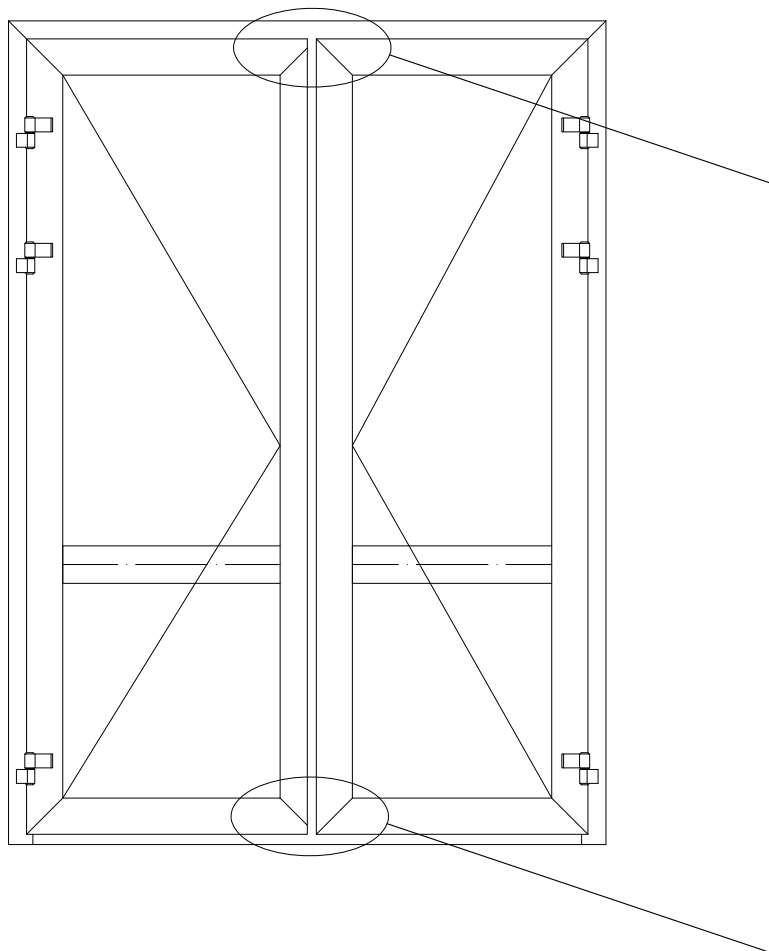
Обработка профилей AYPC.W62.0204 и AYPC.W62.0502
под установку 4,8x16 DIN7981

Обработка и сборка профилей верхней части пассивной створки. Двупольная дверь открыванием внутрь



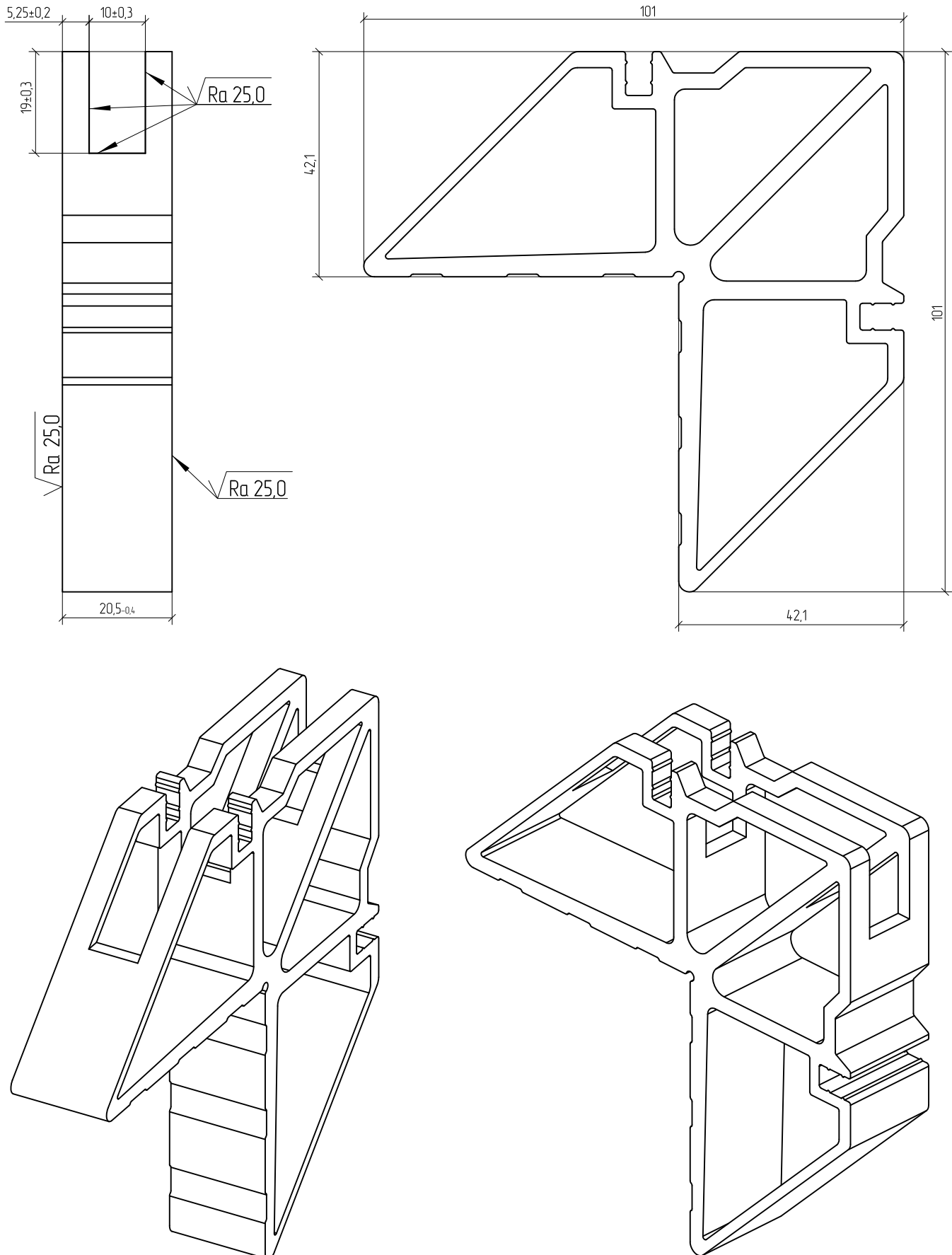
Обработку профилей AYPC.W62.0204 и AYPC.W62.0205 производить после нарезки в размер.

Установка заглушек АУРС.С48.0906 и АУРС.С48.0907 на двустворчатые двери

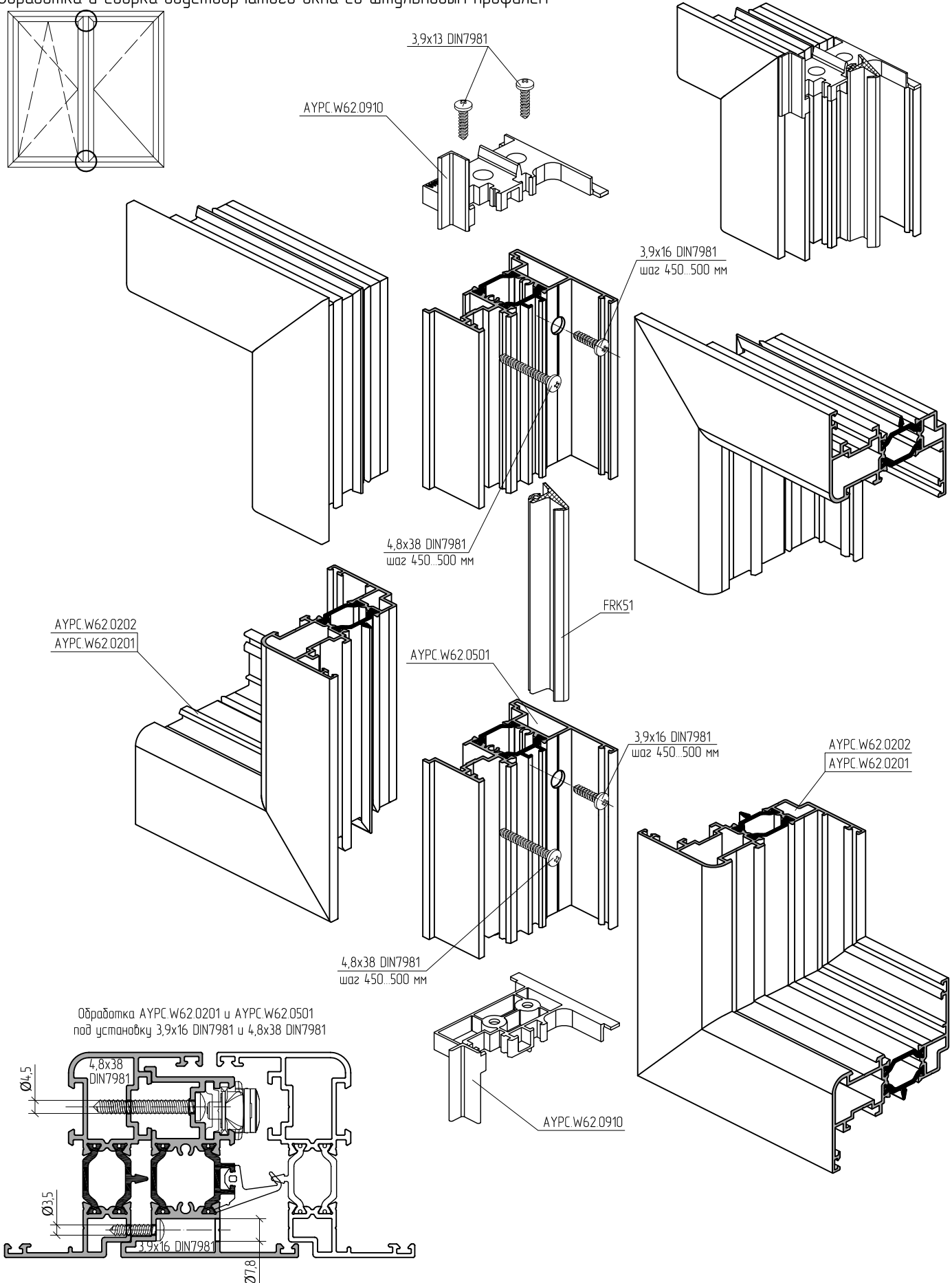


Тип двустворчатой двери	АУРС.С48.0906		АУРС.С48.0907	
	верх двери, шт.	низ двери, шт.	верх двери, шт.	низ двери, шт.
Наружу с порогом с цоколем правая	-	-	2	-
Наружу с порогом с цоколем левая	2	-	-	-
Наружу с порогом правая	-	1	2	-
Наружу с порогом левая	2	-	-	1
Внутри с порогом с цоколем правая	2	-	-	-
Внутри с порогом с цоколем левая	-	-	2	-
Внутри с порогом правая	2	-	-	1
Внутри с порогом левая	-	1	2	-

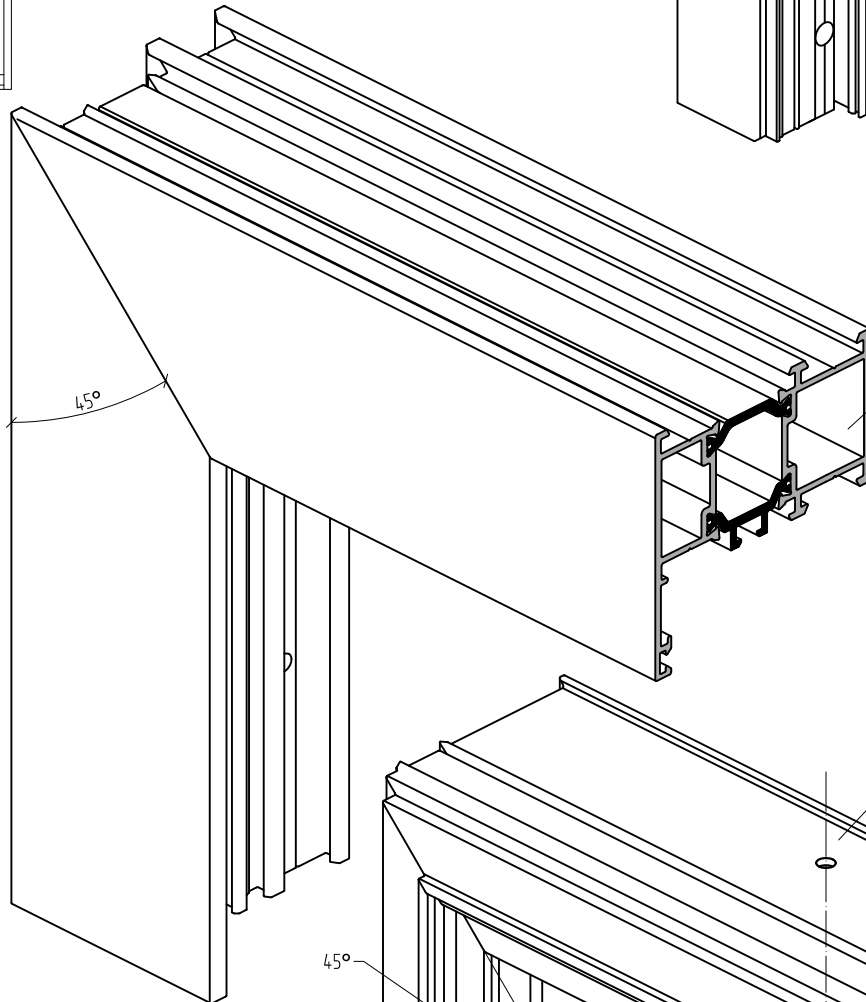
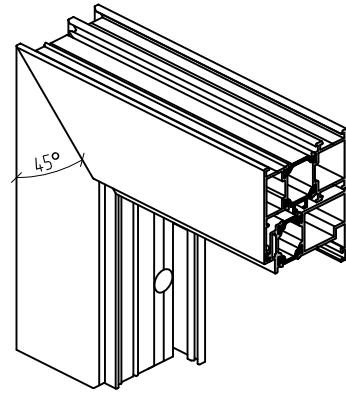
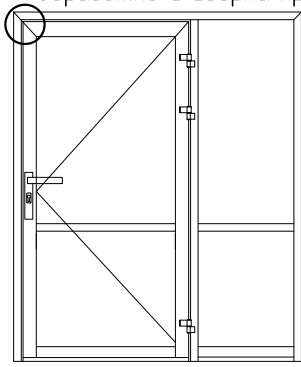
Чертеж обработки угловой закладной АУРС.W62.0956



Обработка и сборка двухстворчатого окна со штульповым профилем



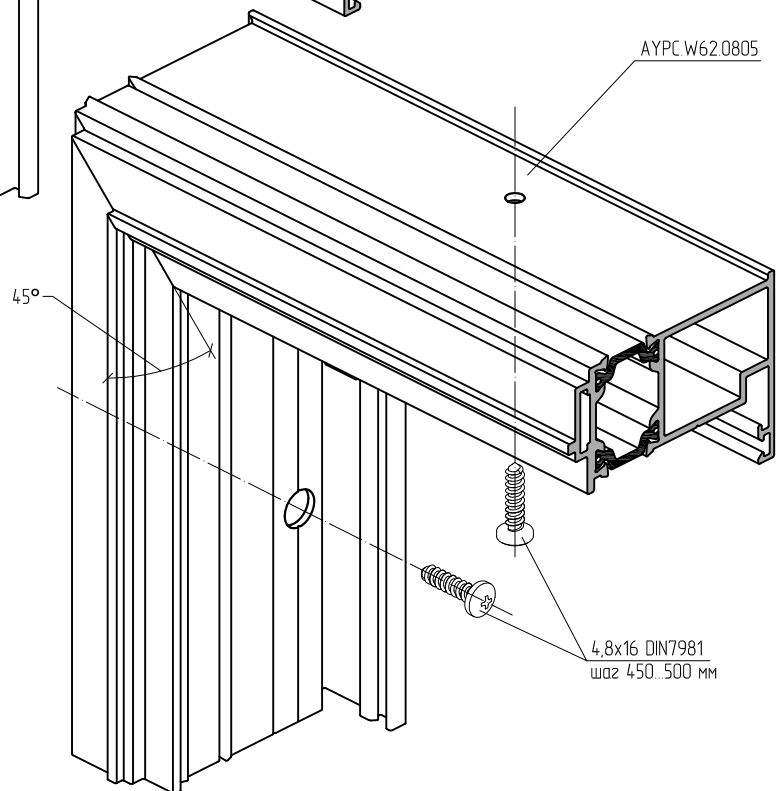
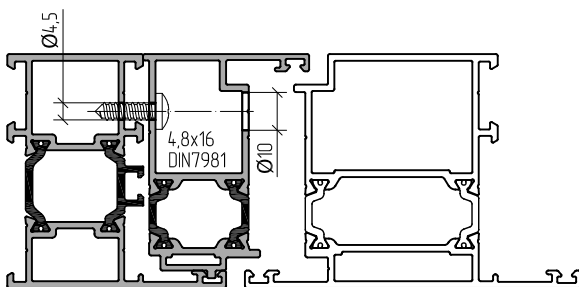
Обработка и сборка профилей входной группы с дверью открыванием наружу



AYPC.W62.0103
AYPC.W62.0102
AYPC.W62.0101

AYPC.W62.0805

Обработка AYPC.W62.0102 и AYPC.W62.0805
под установку 4,8x16 DIN7981

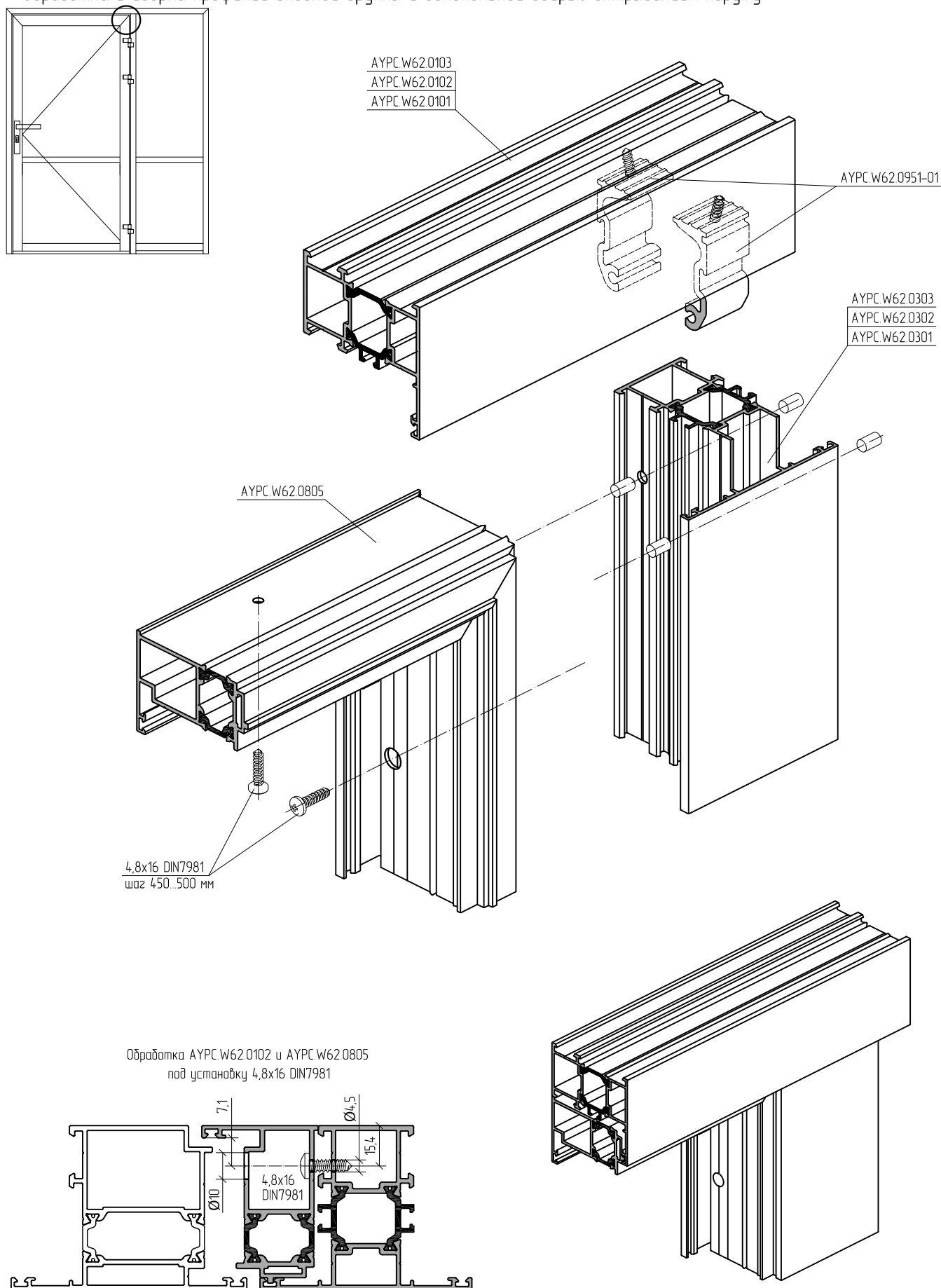


4,8x16 DIN7981
шаг 450. 500 мм

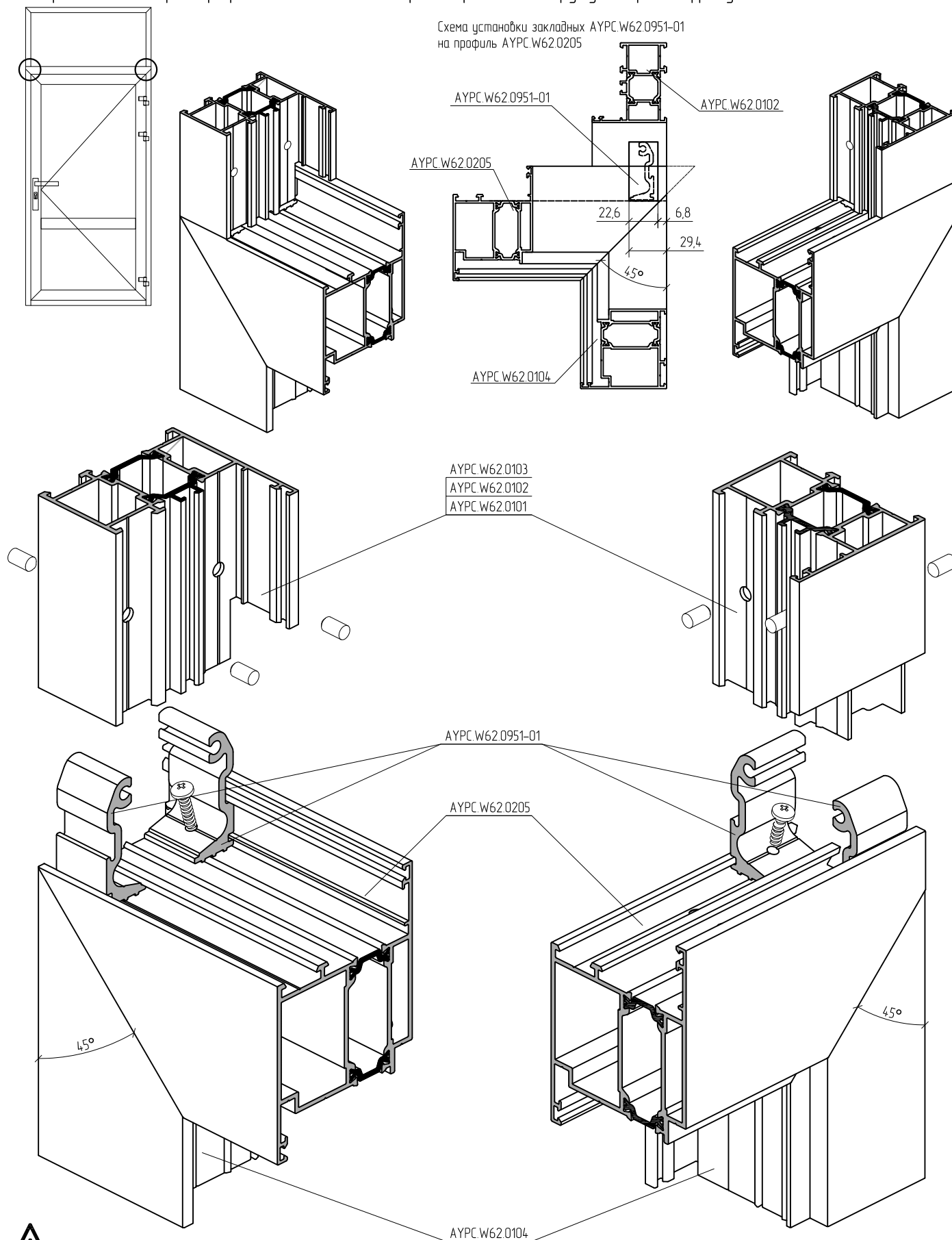


Для установки накладных петель профиль AYPC.W62.0101 не используется.

Обработка и сборка профилей входной группы с однопольной дверью открыванием наружу



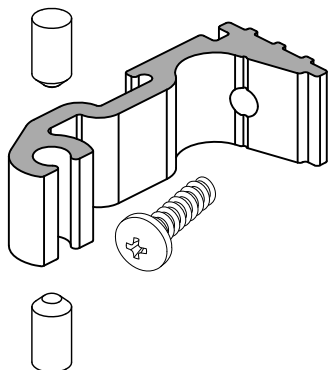
Обработка и сборка профилей однопольной двери открыванием наружу с верхней фрамугой



Обработку горизонтального профиля AYPC.W62.0205 производить после нарезки в размер.

T-образное (импостовое) соединение профилей

Комплект закладной крепления импоста



- AYPC.W62.0101
- AYPC.W62.0102
- AYPC.W62.0103
- AYPC.W62.0106
- AYPC.W62.0107
- AYPC.W62.0121
- AYPC.W62.0122
- AYPC.W62.0123
- AYPC.W62.0201
- AYPC.W62.0202
- AYPC.W62.0204
- AYPC.W62.0205
- AYPC.W62.0301
- AYPC.W62.0302
- AYPC.W62.0303
- AYPC.W62.0304
- AYPC.W62.0305
- AYPC.W62.0306
- AYPC.W62.0307
- AYPC.W62.0308

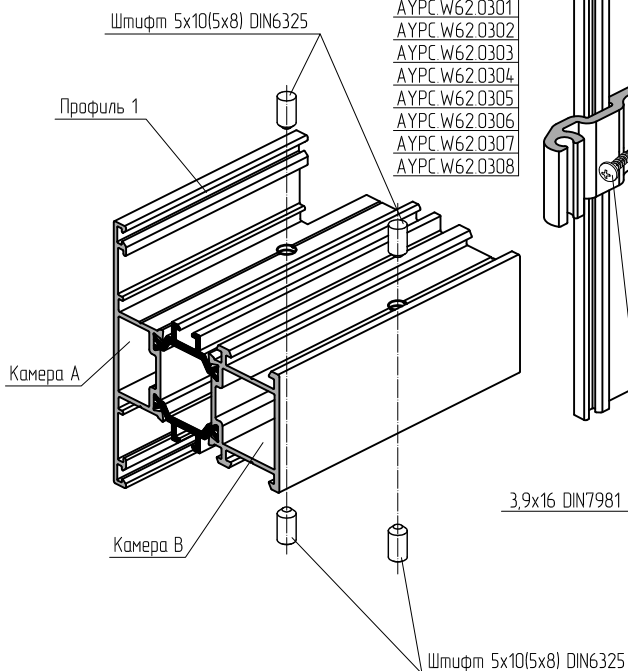
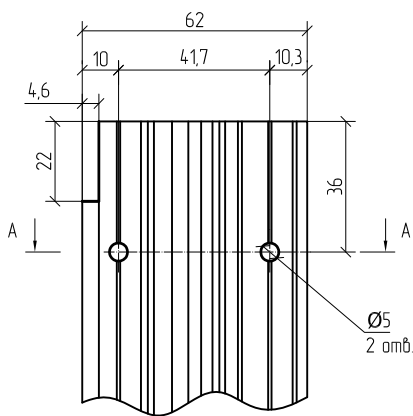
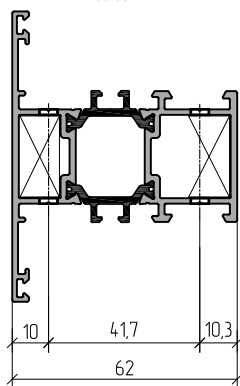


Схема обработки профиля 1



A-A



Профиль 1	Закладная крепления импоста		Кол-во
	камера А	камера Б	
AYPC.W62.0101	AYPC.W62.0951	AYPC.W62.0951	2
AYPC.W62.0102	AYPC.W62.0951-01	AYPC.W62.0951-01	2
AYPC.W62.0103	AYPC.W62.0951-02	AYPC.W62.0951-02	2
AYPC.W62.0106	AYPC.W62.0951-03	AYPC.W62.0951-03	4
AYPC.W62.0107	AYPC.W62.0951-01	AYPC.W62.0951-01	2
AYPC.W62.0121	AYPC.W62.0951	AYPC.W62.0951	2
AYPC.W62.0122	AYPC.W62.0951-01	AYPC.W62.0951-01	2
AYPC.W62.0123	AYPC.W62.0951-02	AYPC.W62.0951-02	2
AYPC.W62.0301	AYPC.W62.0951	AYPC.W62.0951	2
AYPC.W62.0302	AYPC.W62.0951-01	AYPC.W62.0951-01	2
AYPC.W62.0303	AYPC.W62.0951-02	AYPC.W62.0951-02	2
AYPC.W62.0304	AYPC.W62.0951-01	AYPC.W62.0951-01	2
AYPC.W62.0305	AYPC.W62.0951-01	AYPC.W62.0951-01	2
AYPC.W62.0306	AYPC.W62.0951	AYPC.W62.0951	2
AYPC.W62.0307	AYPC.W62.0951-01	AYPC.W62.0951-01	2
AYPC.W62.0308	AYPC.W62.0951-01	AYPC.W62.0951-01	2



При установке AYPC.W62.0101 и AYPC.W62.0301 использовать штифт 5x8 DIN6325.

Схема крепления профиля уширителя

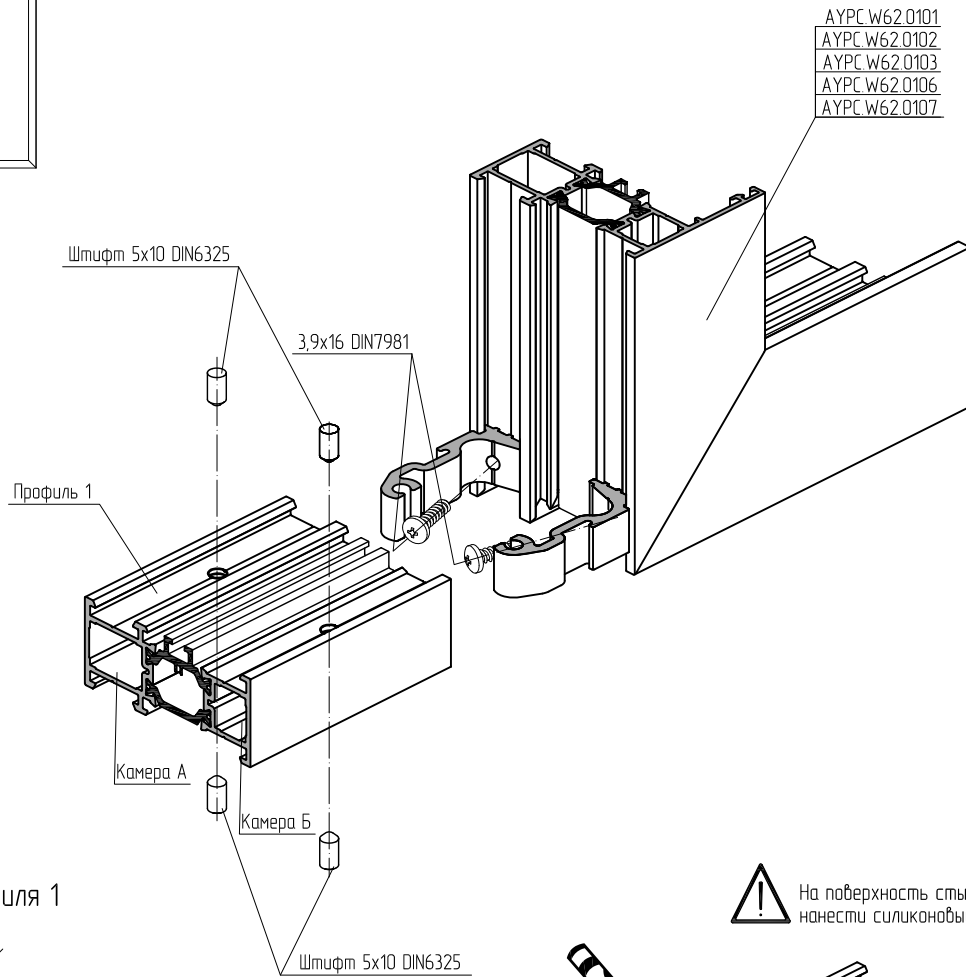
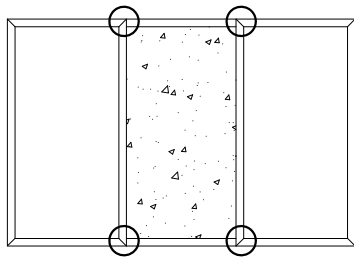
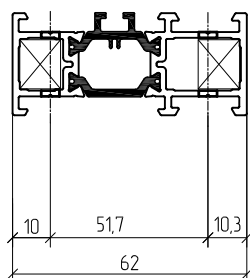
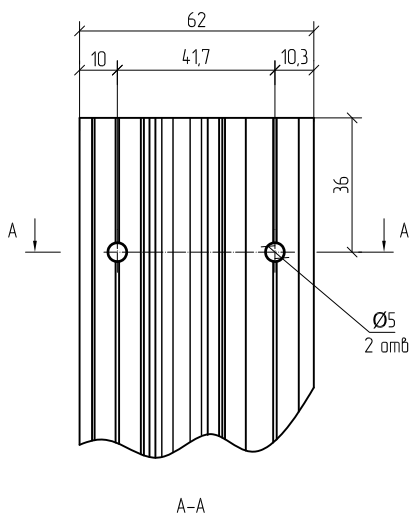
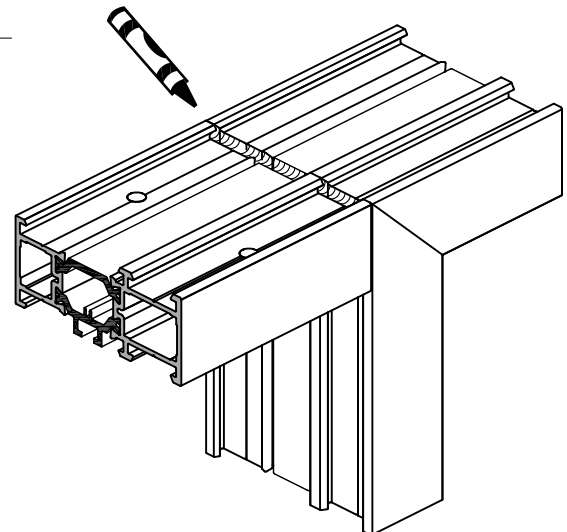


Схема обработки профиля 1



На поверхность стыка нанести силиконовый герметик.



Профиль 1	Закладная крепления		Кол-во
	камера А	камера Б	
АУРС.W62.0121	АУРС.W62.0951	АУРС.W62.0951	2
АУРС.W62.0122	АУРС.W62.0951-01	АУРС.W62.0951-01	2
АУРС.W62.0123	АУРС.W62.0951-02	АУРС.W62.0951-02	2

Установка профиля отлива на дверную створку открыванием наружу

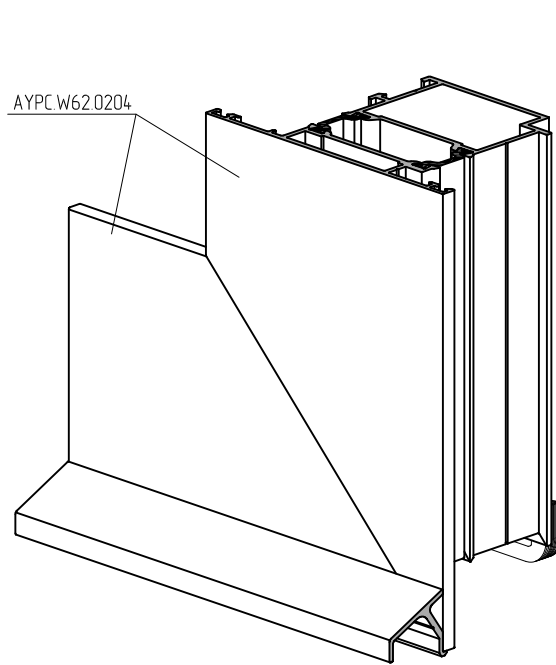
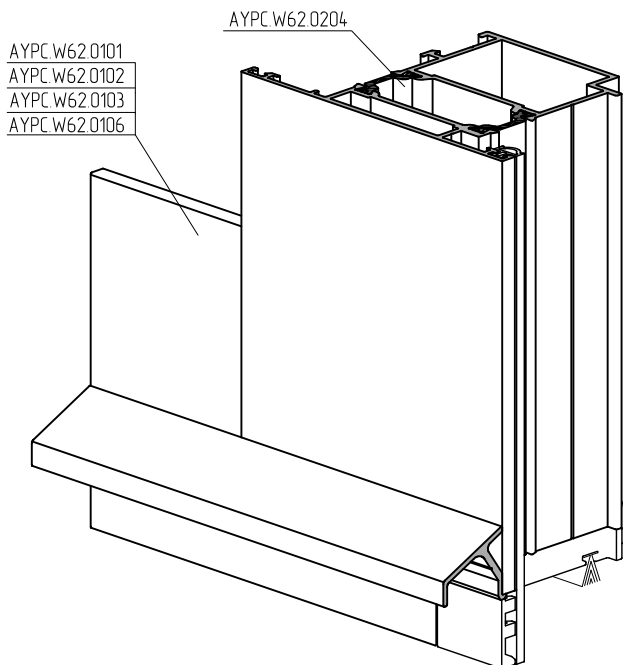
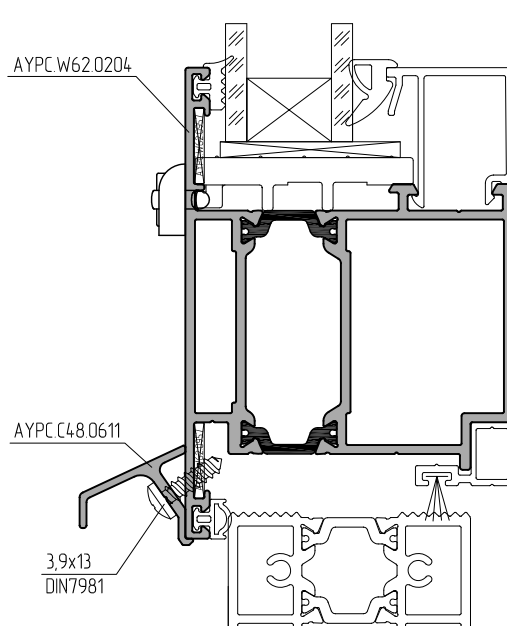
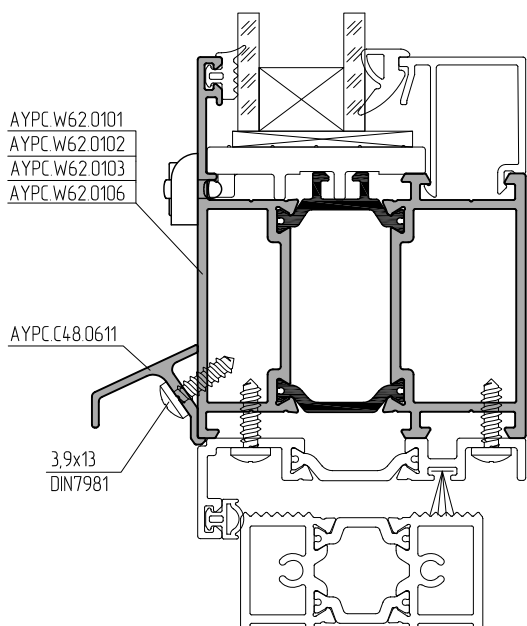


Схема нарезки профиля отлива АУРС.С48.0611

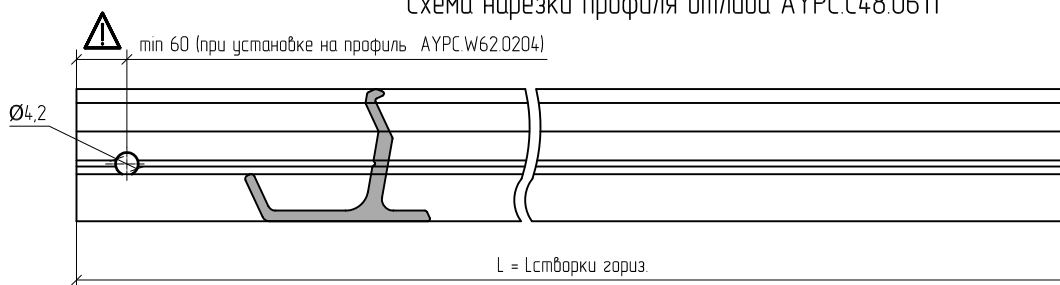
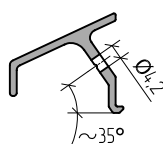


Схема обработки профиля отлива АУРС.С48.0611 под установку 3,9x16 DIN7981



3,9x16 DIN7981 устанавливать с шагом 250...300 мм

Установка профиля отлива на дверную створку открыванием внутрь

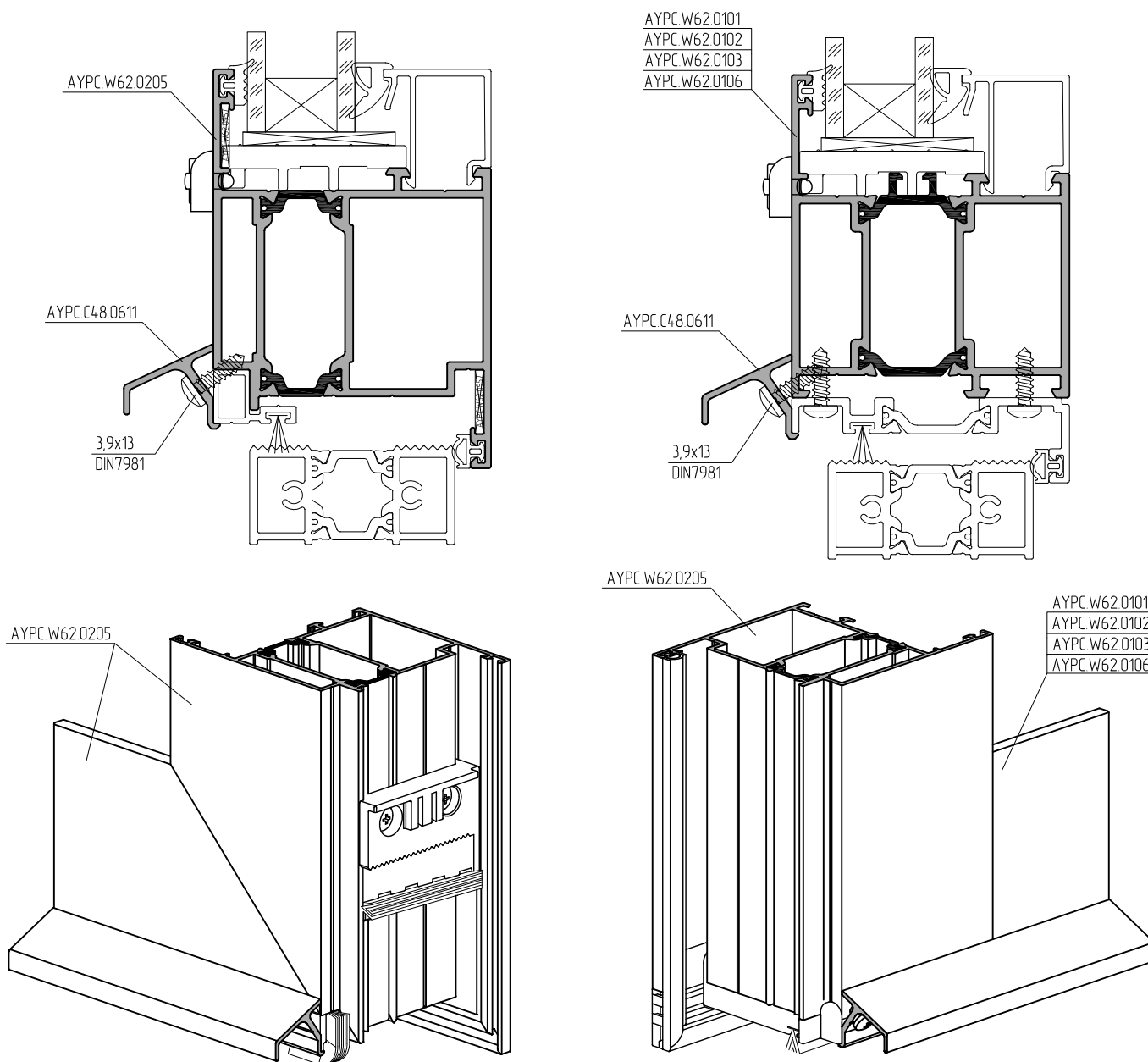


Схема нарезки профиля отлива AYPC.C48.0611

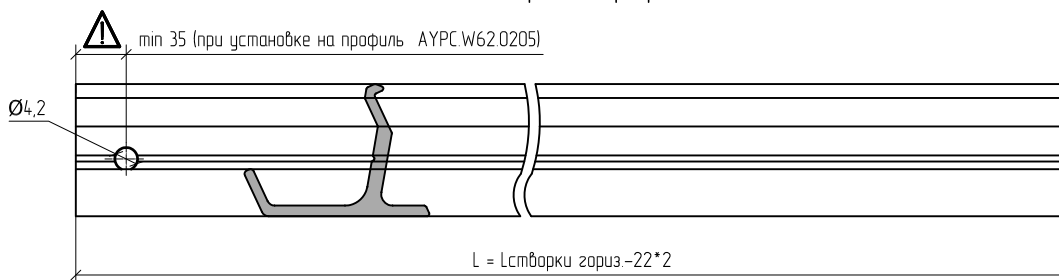
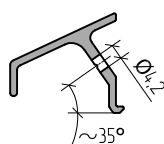


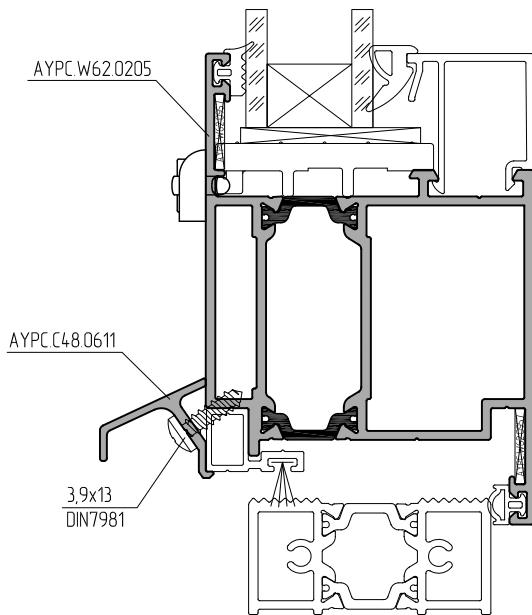
Схема обработки профиля отлива AYPC.C48.0611 под установку 3,9x16 DIN7981



3,9x16 DIN7981 устанавливать с шагом 250...300 мм

Установка профиля отлива на дверную (пассивную) створку

Открыванием внутрь



Открыванием наружу

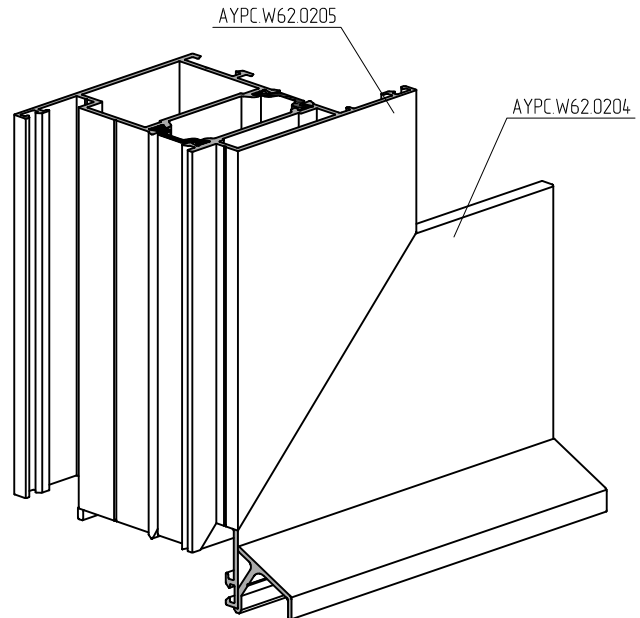
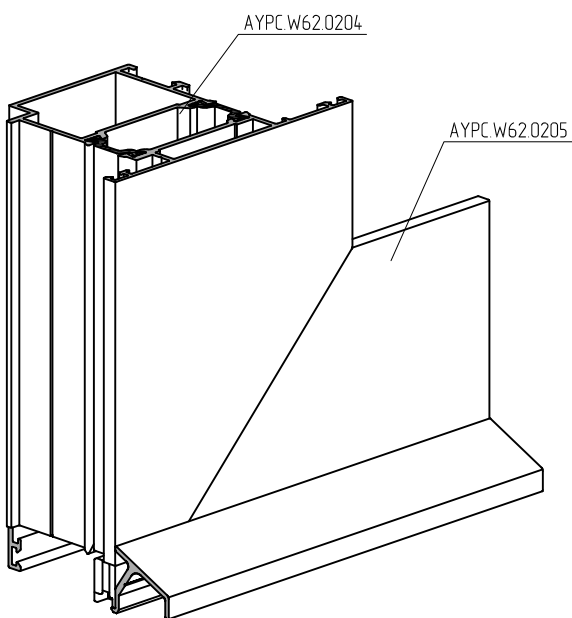
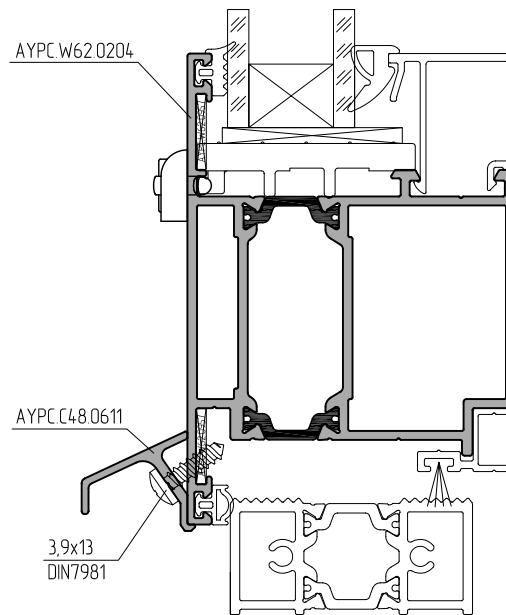


Схема нарезки профиля отлива AYPC.C48.0611

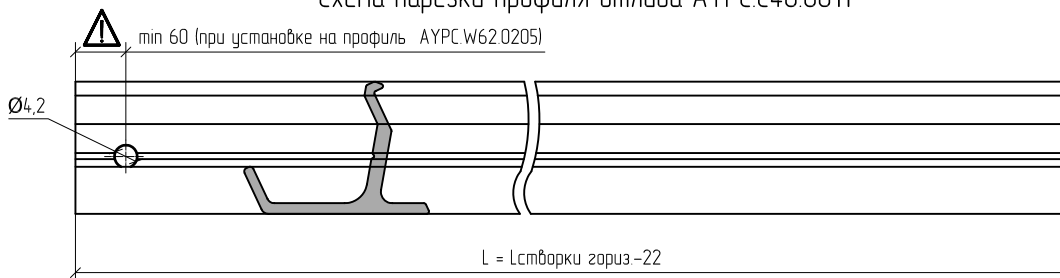
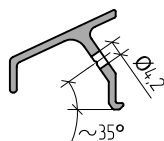


Схема обработки профиля отлива AYPC.C48.0611 под установку 3,9x16 DIN7981



3,9x16 DIN7981 устанавливать с шагом 250...300 мм

Установка профиля отлива на оконную створку

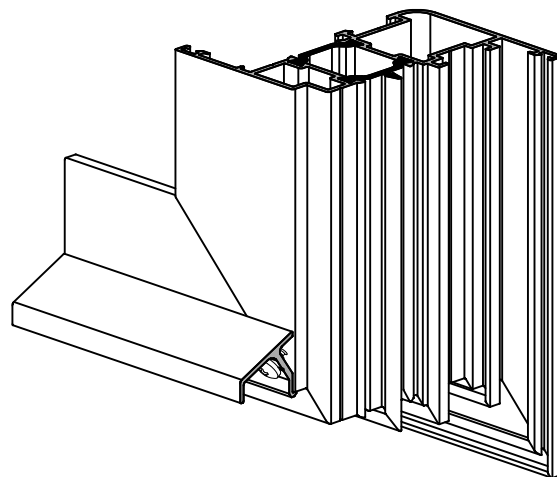
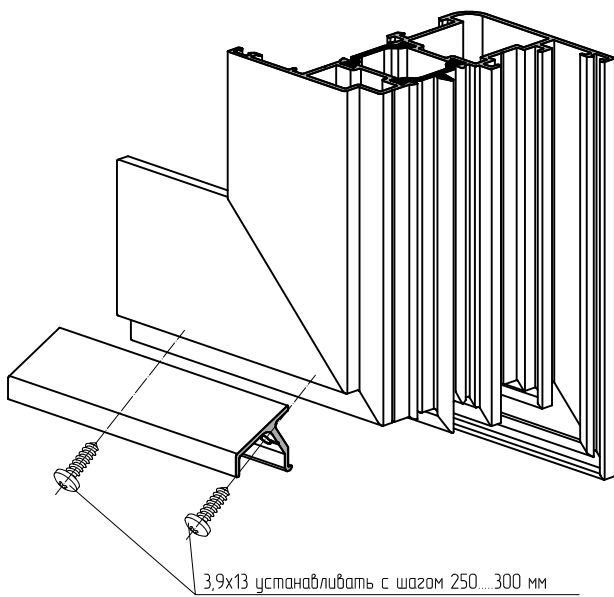
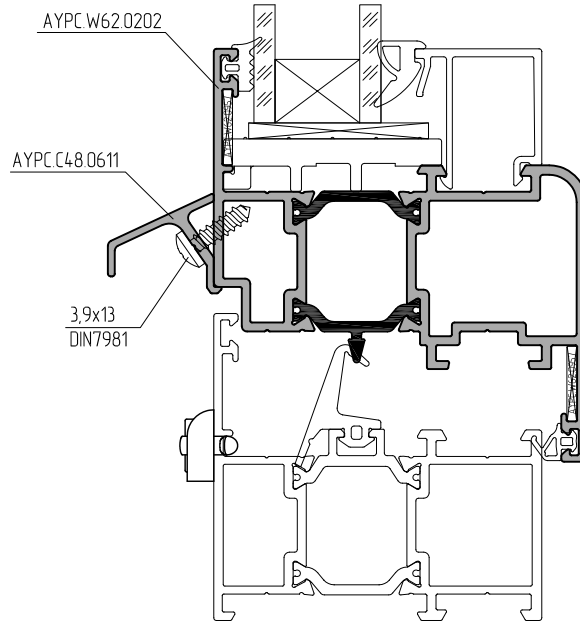
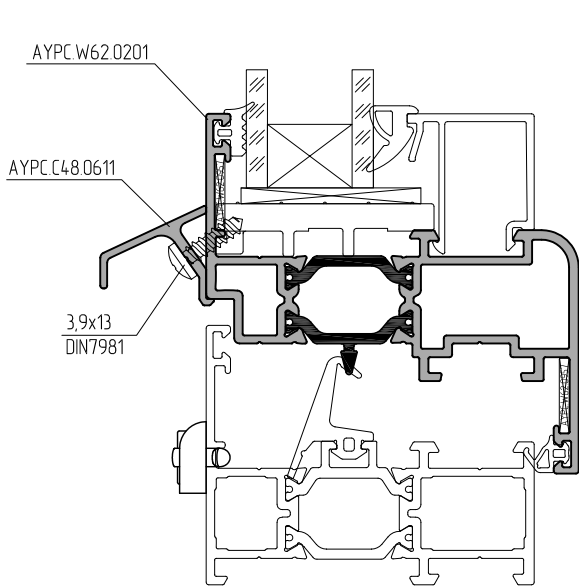


Схема нарезки профиля отлива AYPC.C48.0611

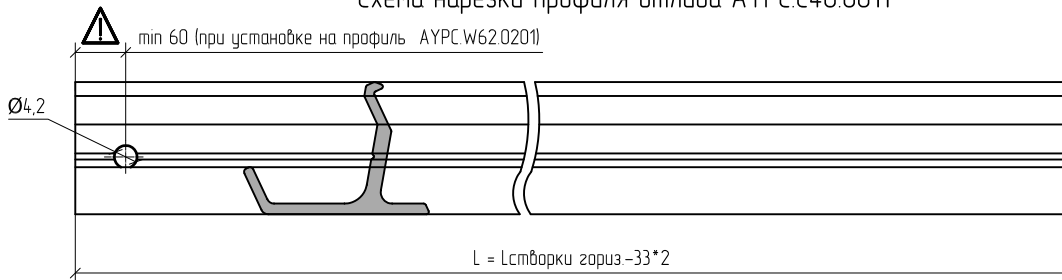
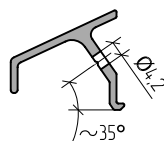
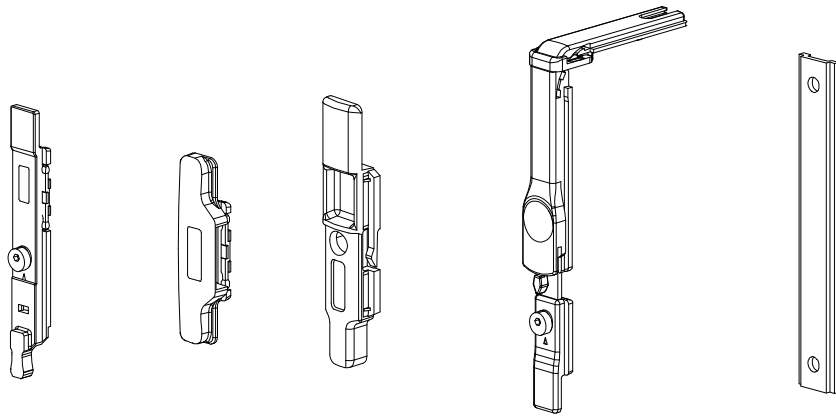


Схема обработки профиля отлива AYPC.C48.0611 под установку 3,9x13 DIN7981

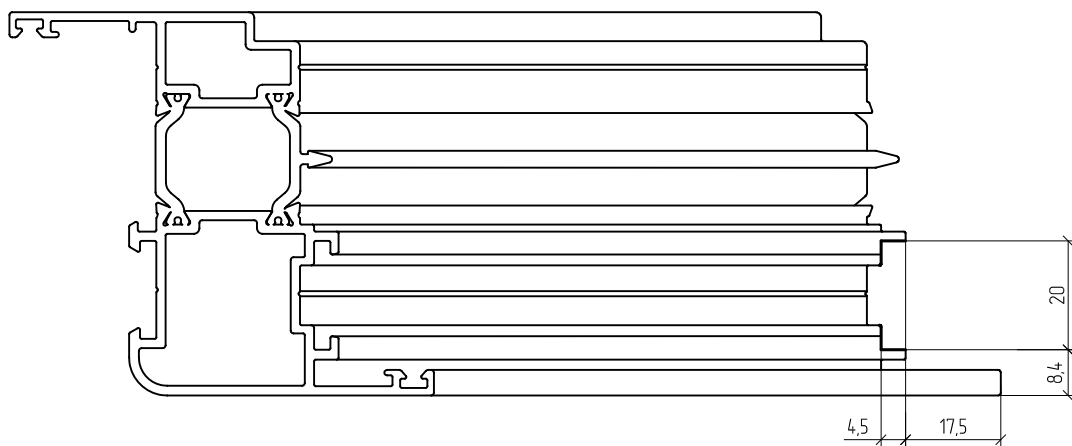
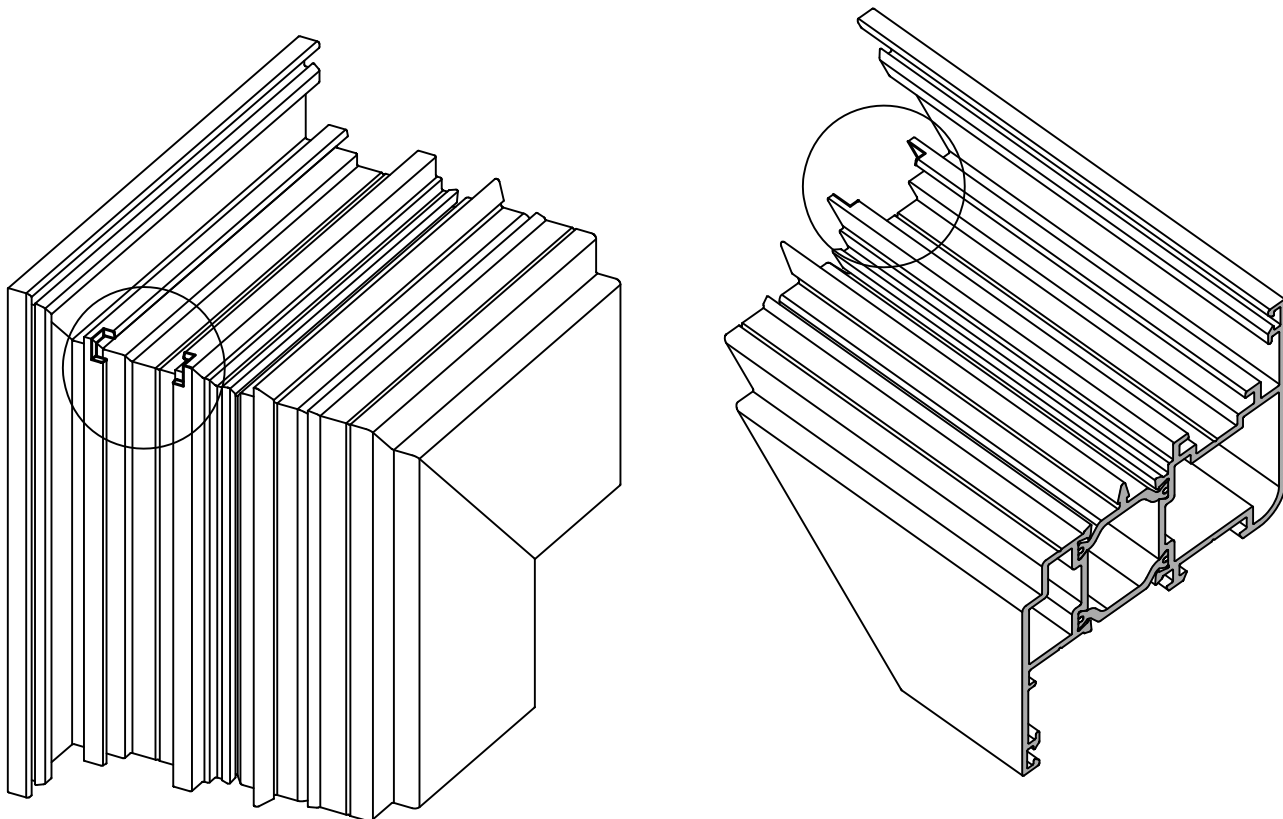


3,9x13 DIN7981 устанавливать с шагом 250...300 мм

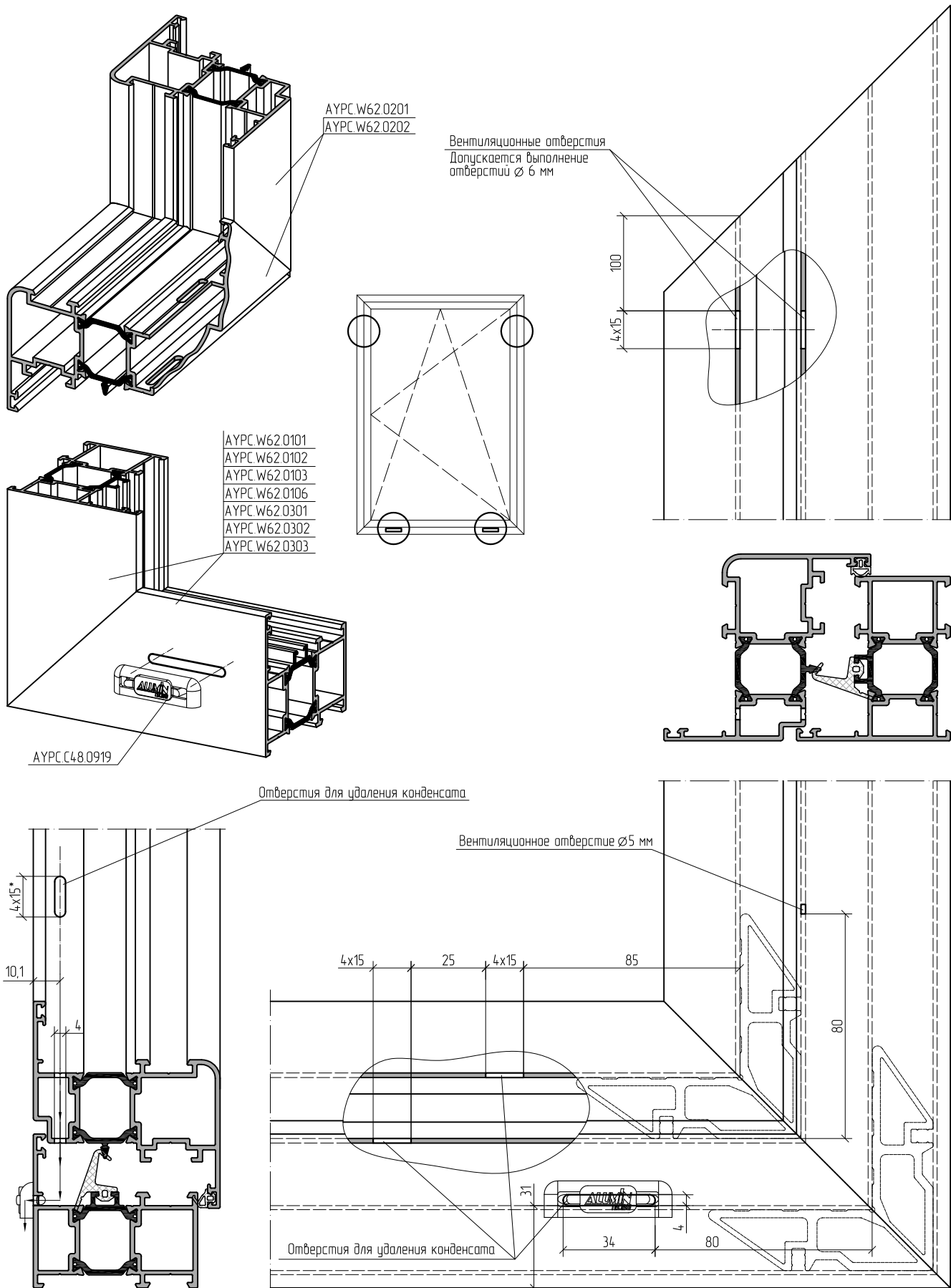
Обработка профилей створки АУРС.W62.0201 и АУРС.W62.0202 под установку оконной фурнитуры



Вырубка кромок паза створки под установку оконной фурнитуры.

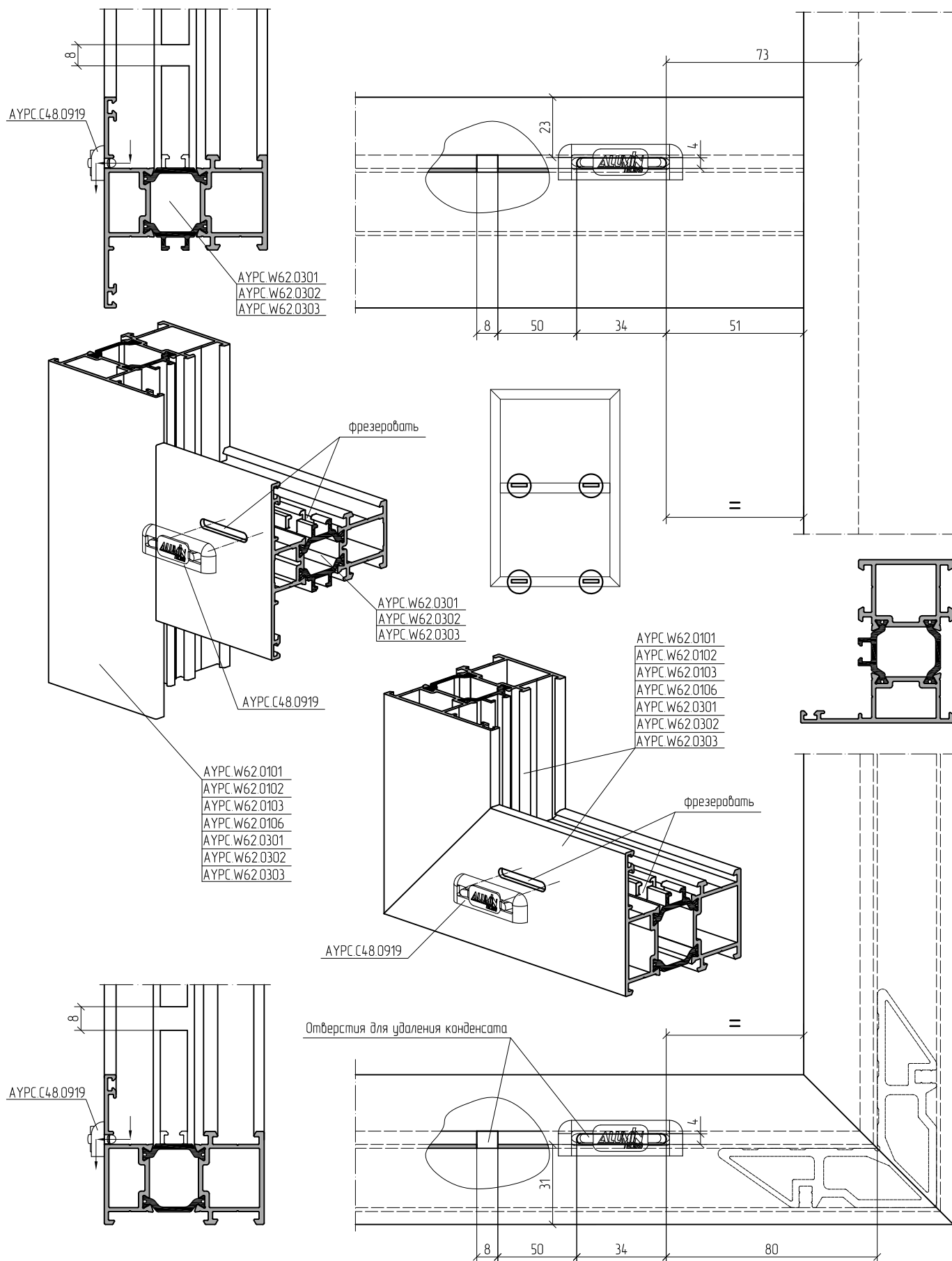


Выполнение вентиляционных отверстий и отверстий для удаления конденсата



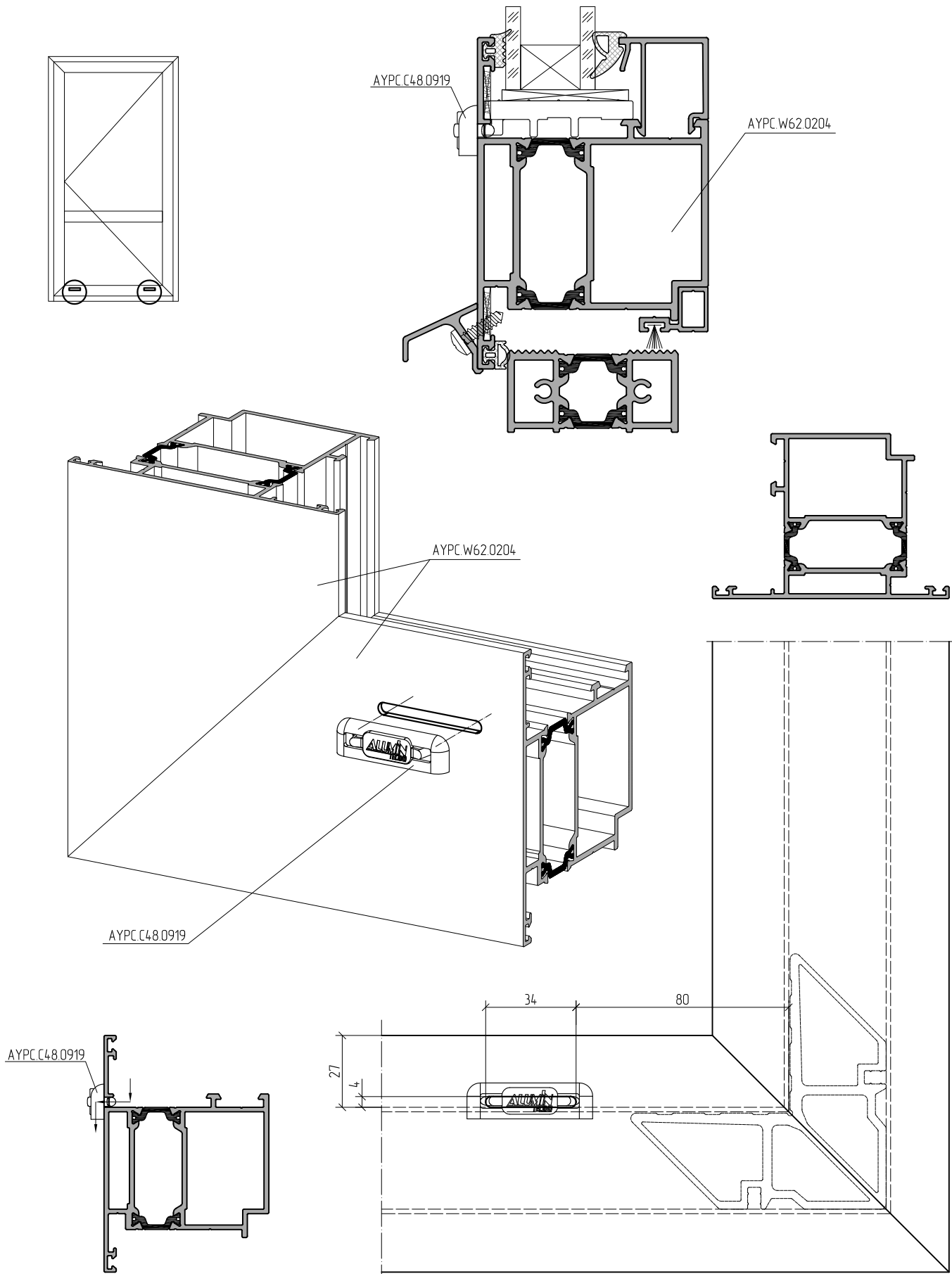
Примечание. При ширине створки до 450 мм одно отверстие располагается по центру, при ширине более 900 мм – дополнительное отверстие по центру.

Выполнение вентиляционных отверстий и отверстий для удаления конденсата

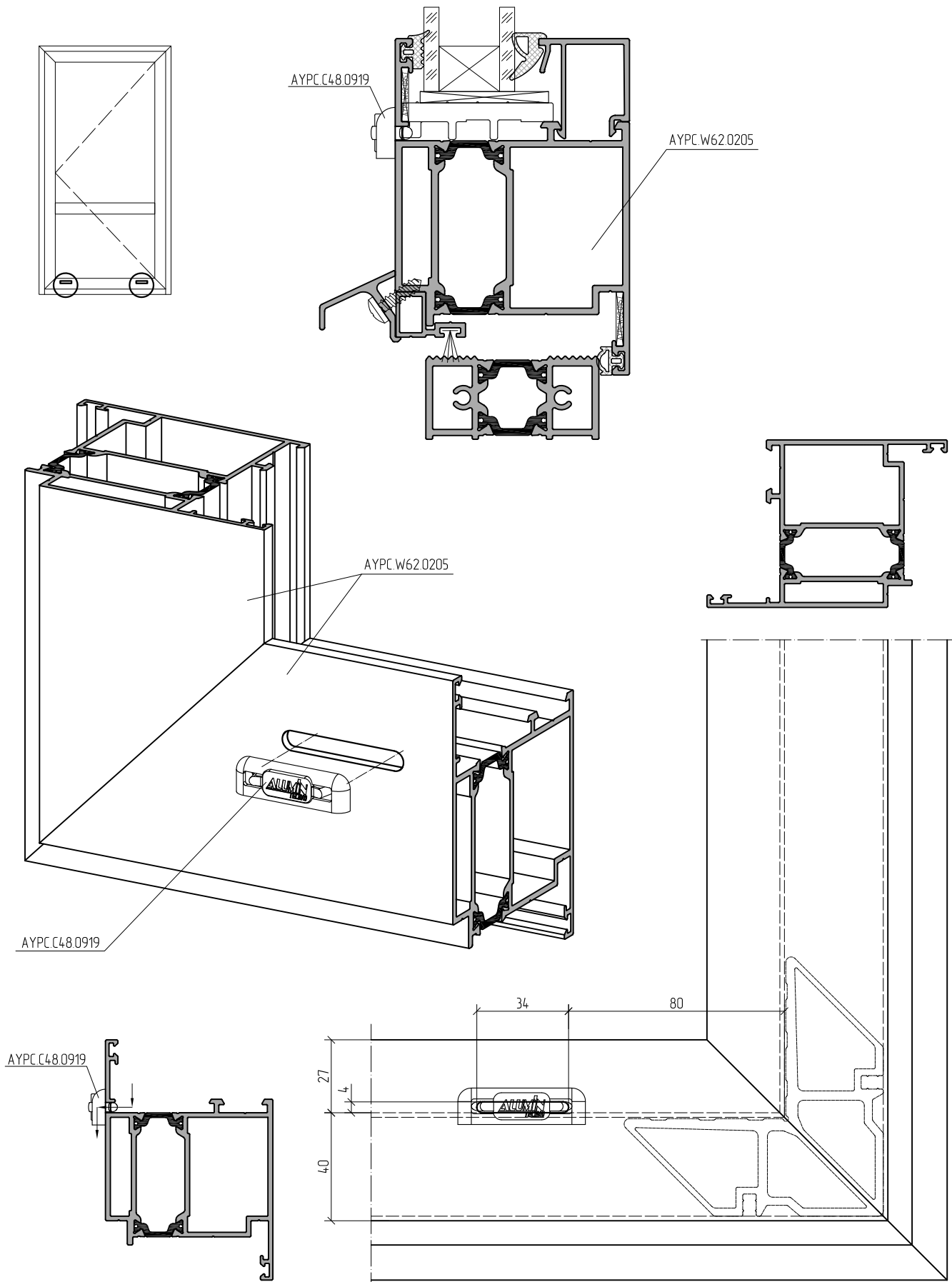


Примечание. При ширине рамы до 450 мм одно отверстие располагается по центру, при ширине более 900 мм – дополнительное отверстие по центру.

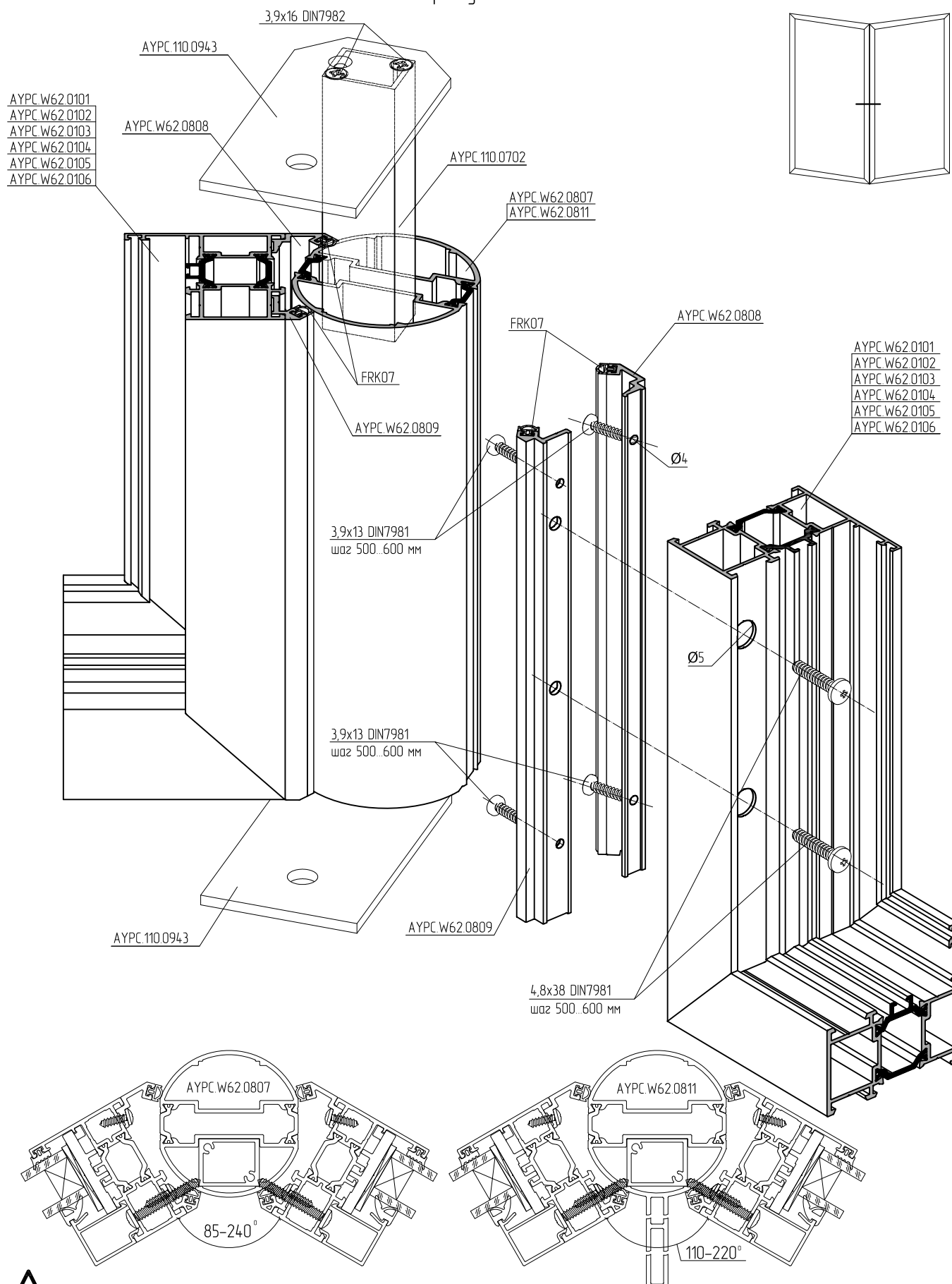
Выполнение вентиляционных отверстий и отверстий для удаления конденсата



Выполнение вентиляционных отверстий и отверстий для удаления конденсата

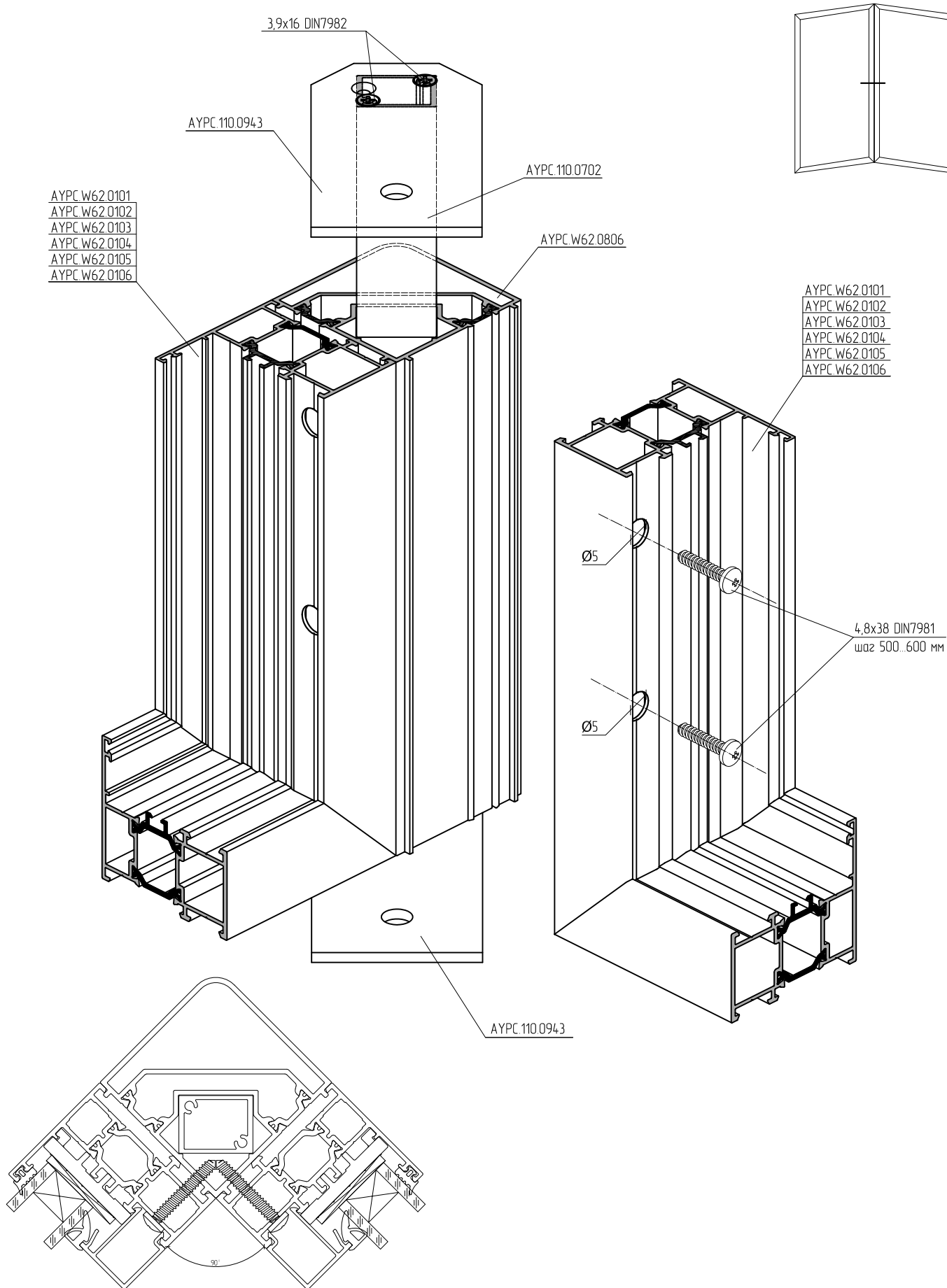


Сборка углового соединения 85-240°



При установке 3,9x13 DIN7981 отступить 110 мм от края профилей AYPC.W62.0808 и AYPC.W62.0809.

Сборка углового соединения 90°



Термокомпенсационное соединение конструкций

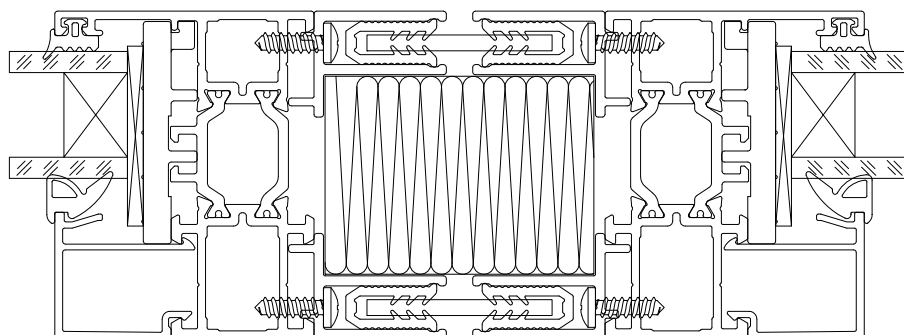
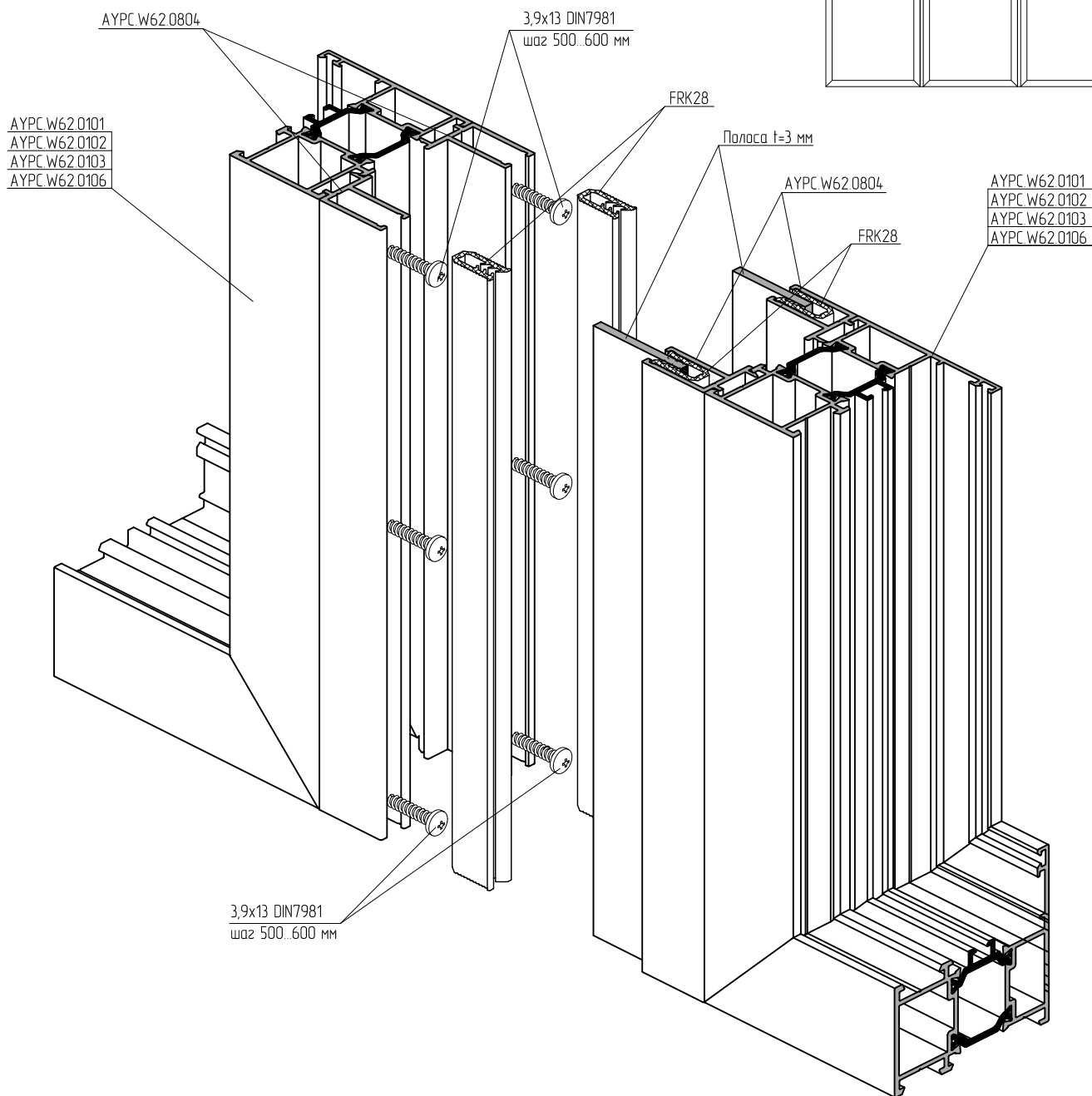
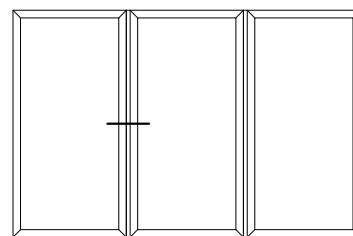
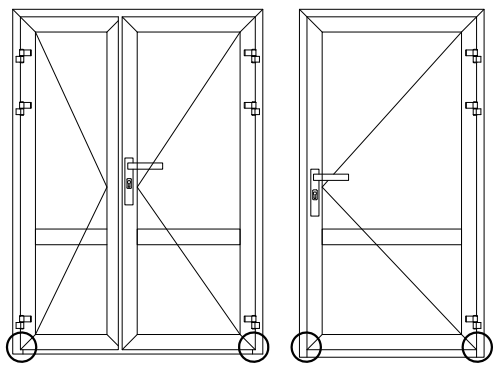


Схема установки профиля порога АУРС.W62.0801 на профиль АУРС.W62.0104



Открытие наружу

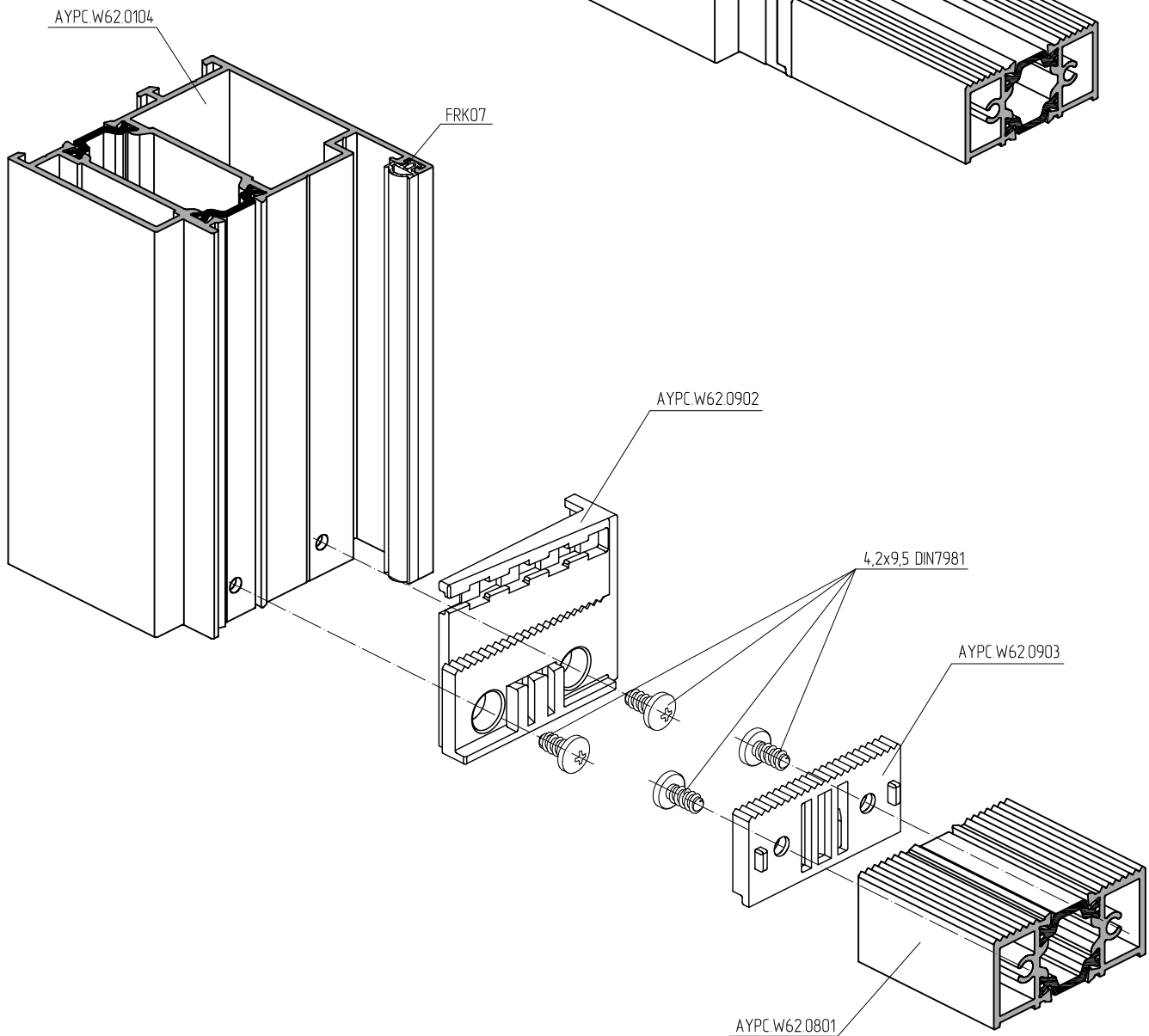
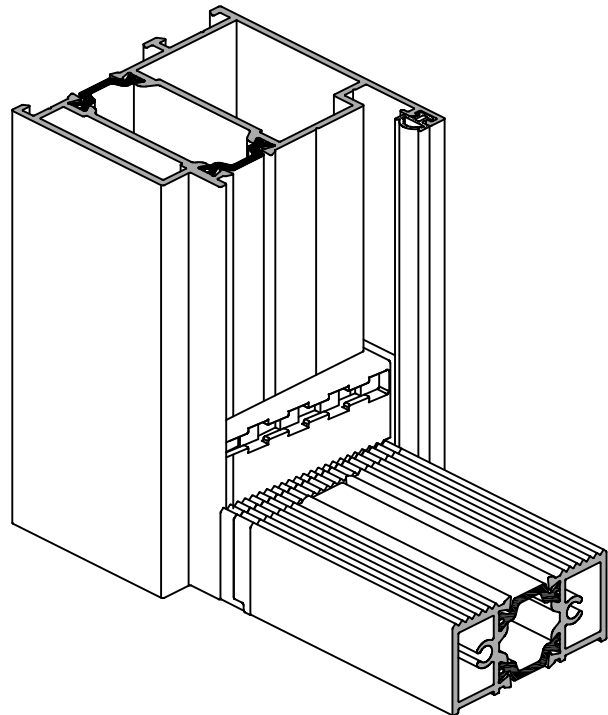
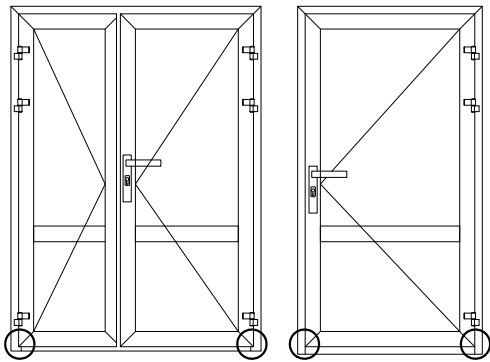
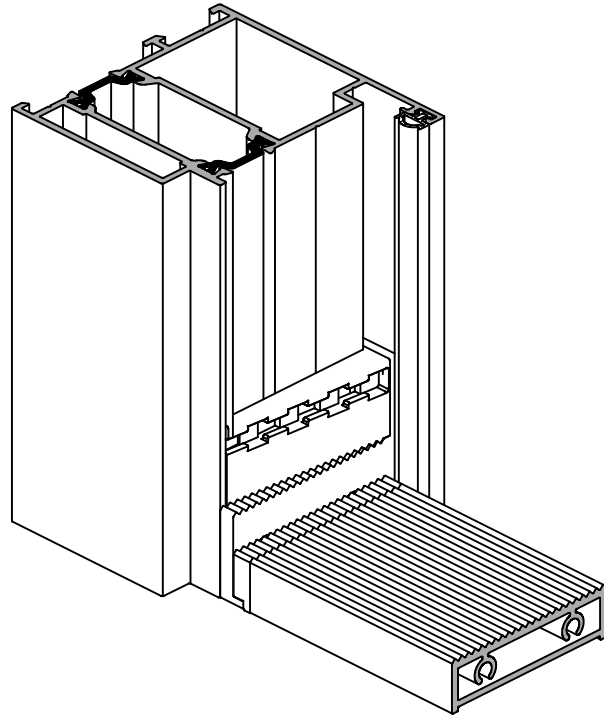


Схема установки профиля порога АУРС.W62.0802 на профиль АУРС.W62.0104



Открытие наружу



АУРС.W62.0104

FRK07

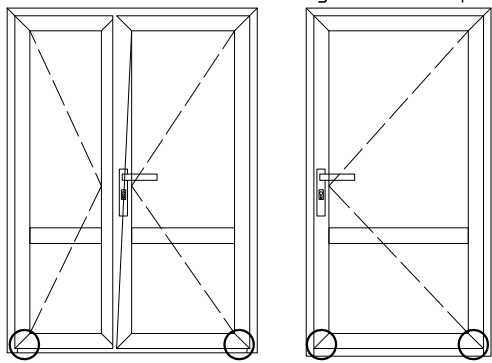
АУРС.W62.0902

4,2x9,5 DIN7981

АУРС.W62.0904

АУРС.W62.0802

Схема установки профиля порога АУРС.W62.0801 на профиль АУРС.W62.0105



Открытие внутрь

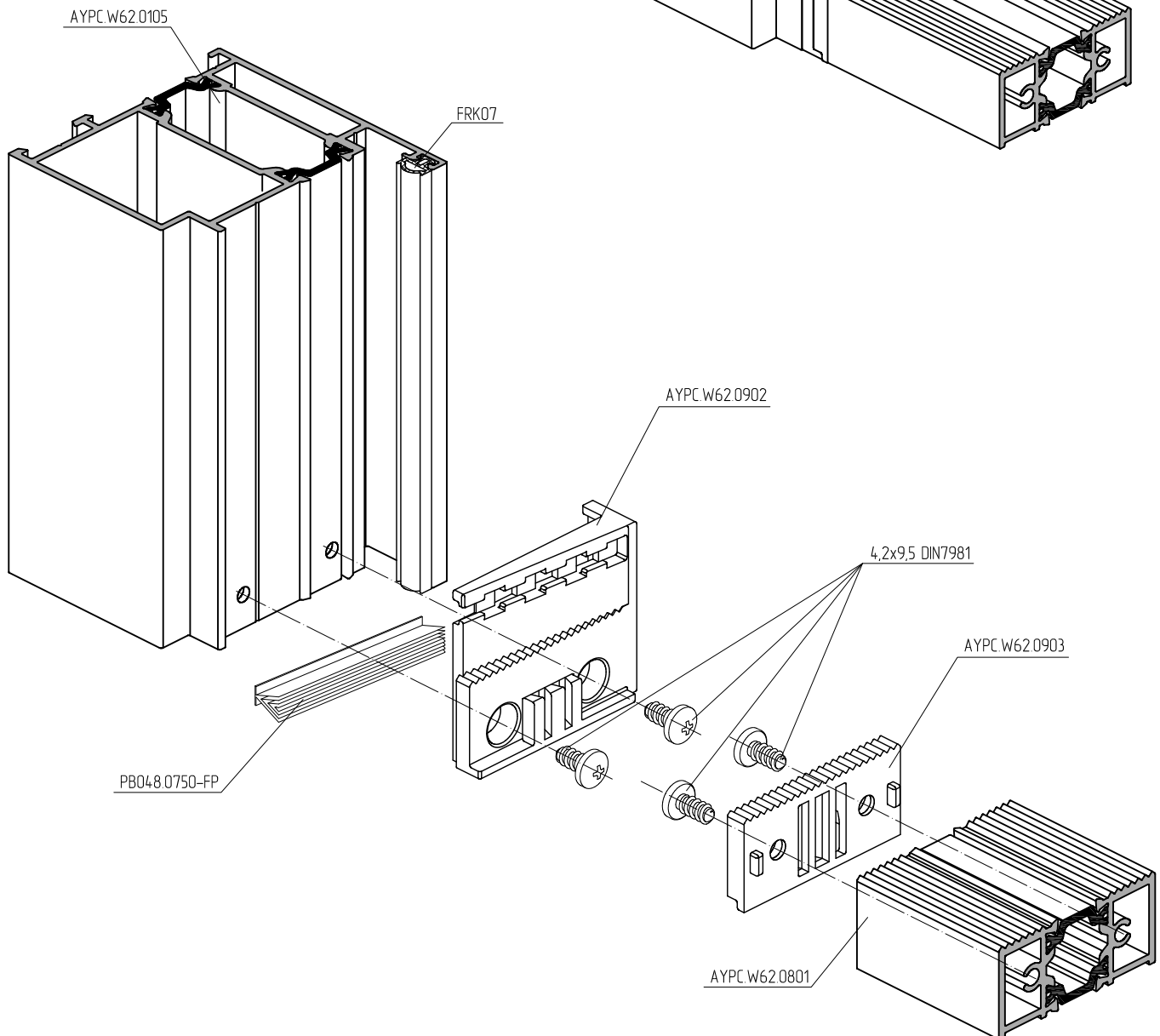
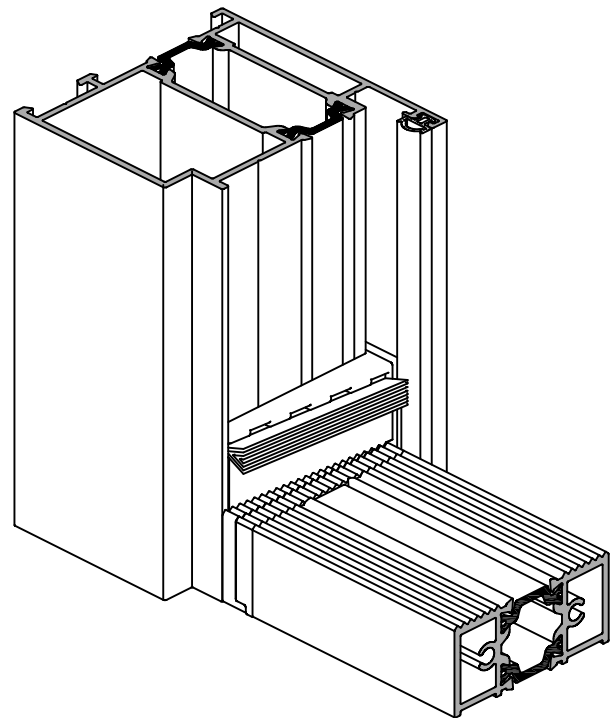
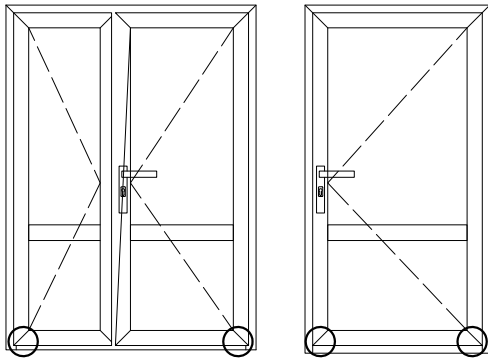


Схема установки профиля порога АУРС.W62.0802 на профиль АУРС.W62.0105



Открытие внутрь

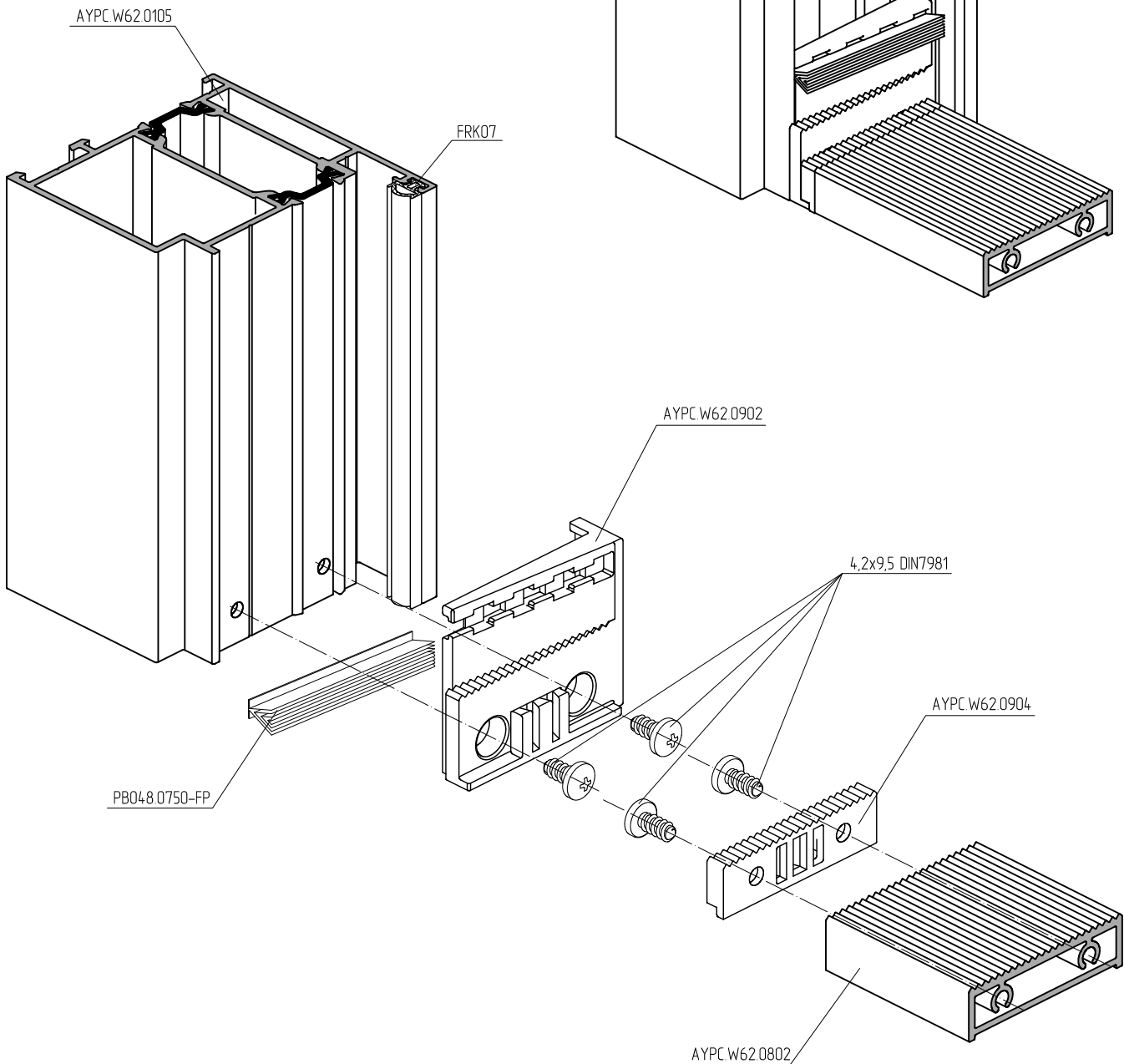
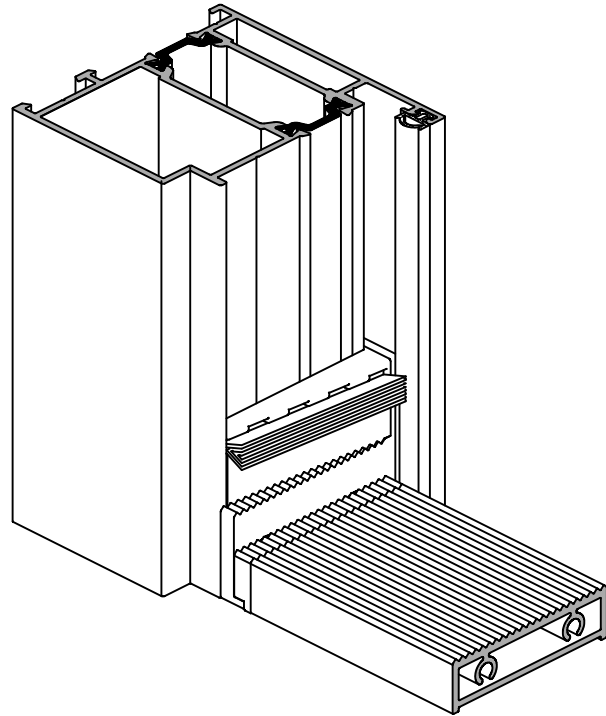


Схема установки профиля порога АУРС.W62.0801 на профиль АУРС.W62.0805

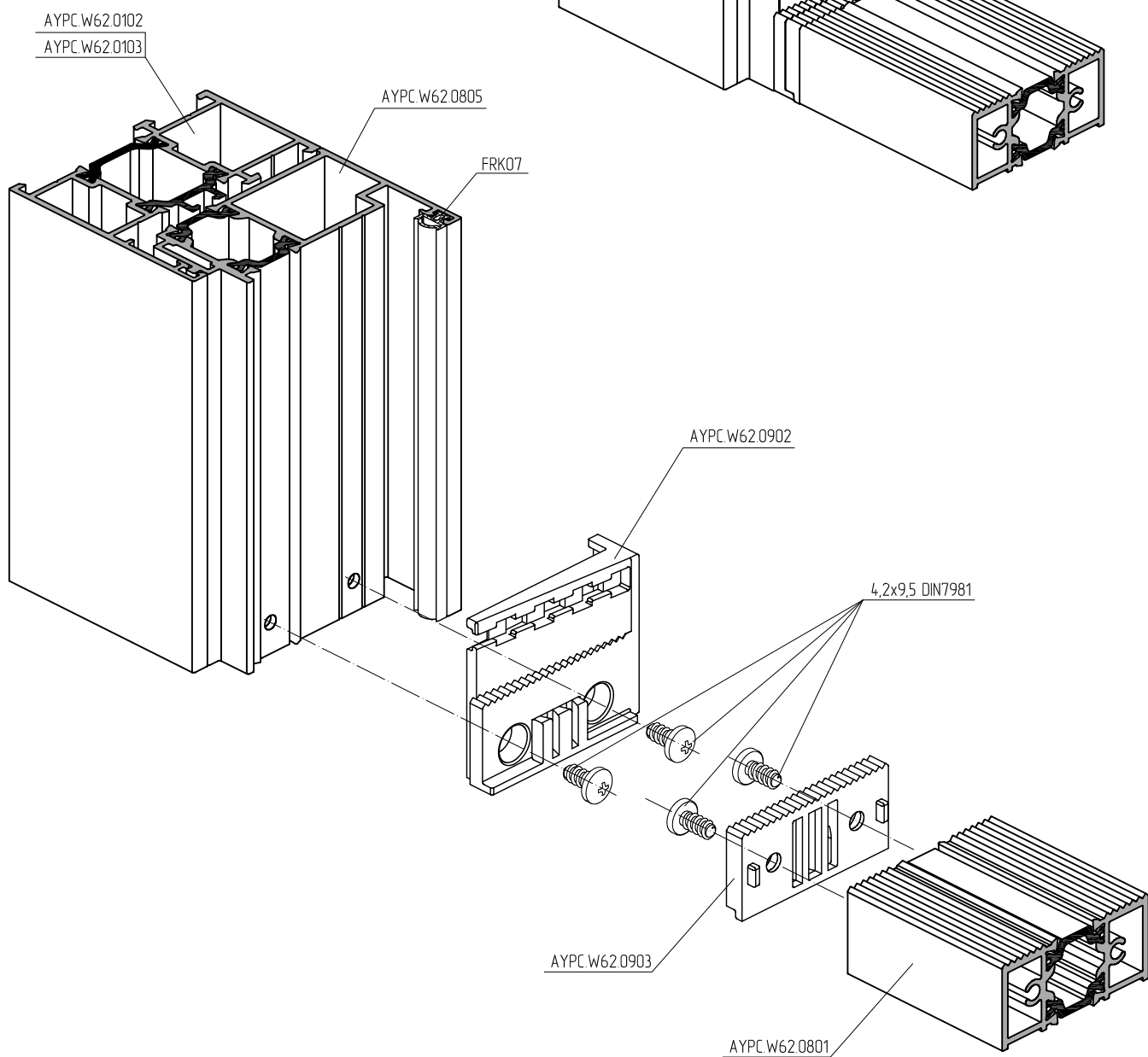
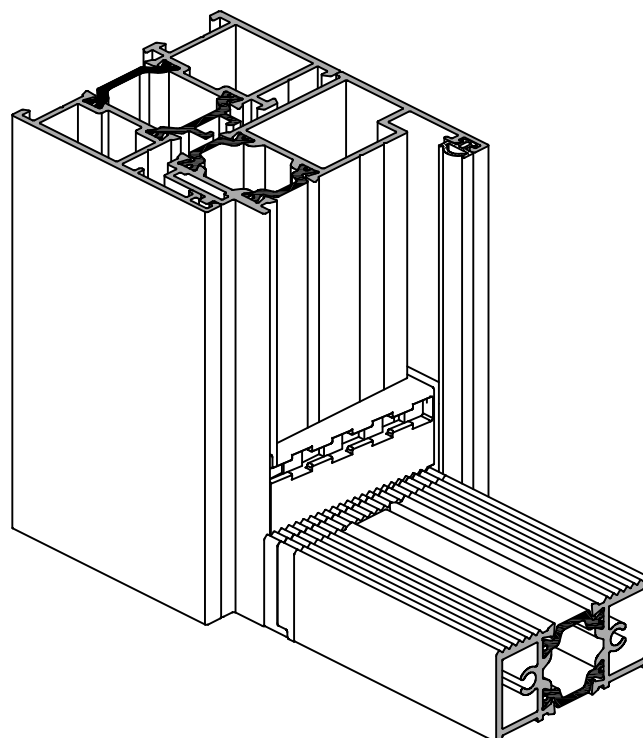
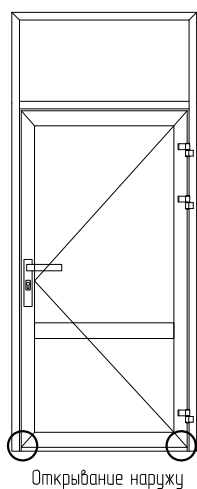


Схема установки профиля порога АУРС.W62.0802 на профиль АУРС.W62.0102(0103) и АУРС.W62.0805

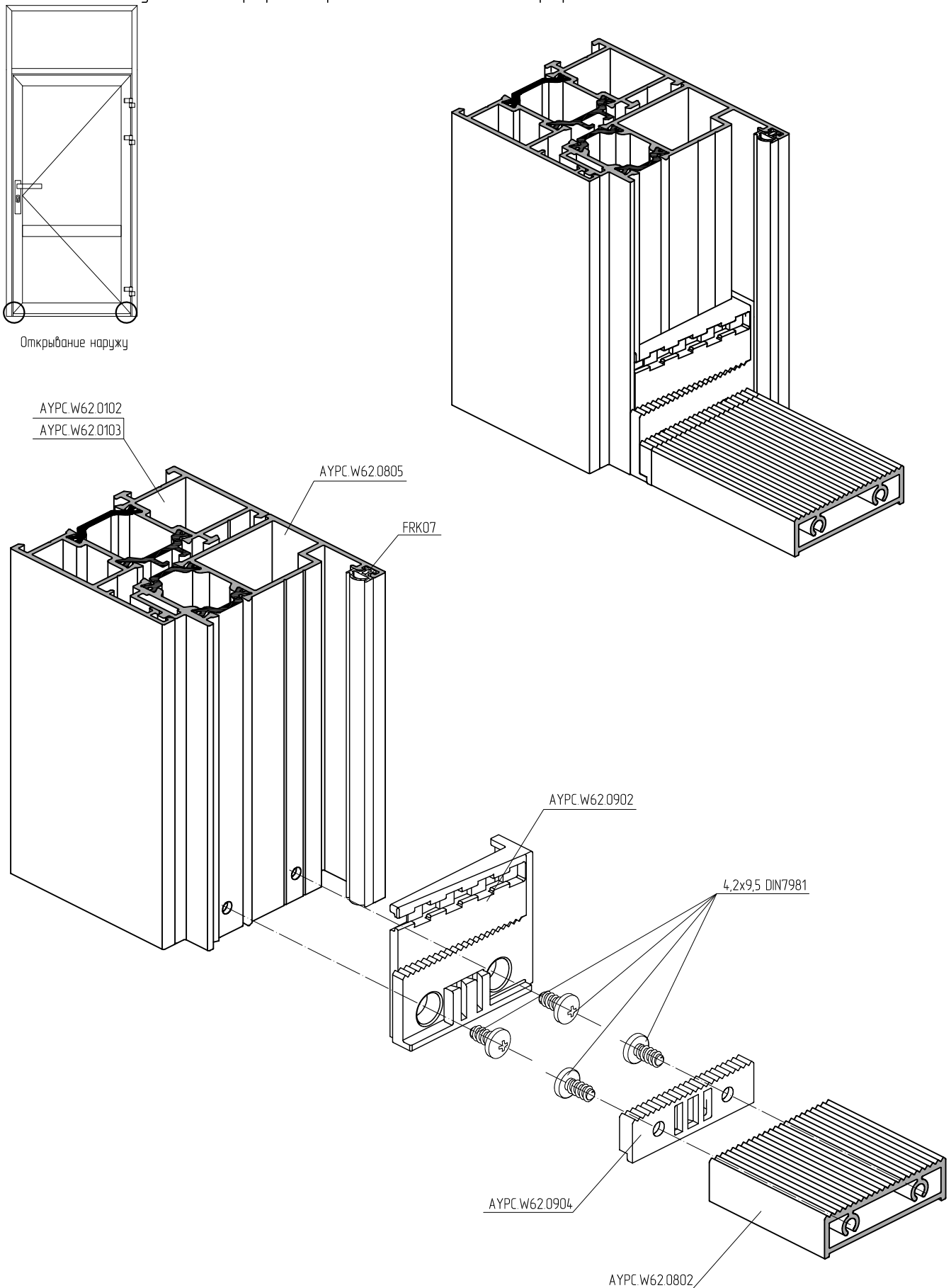
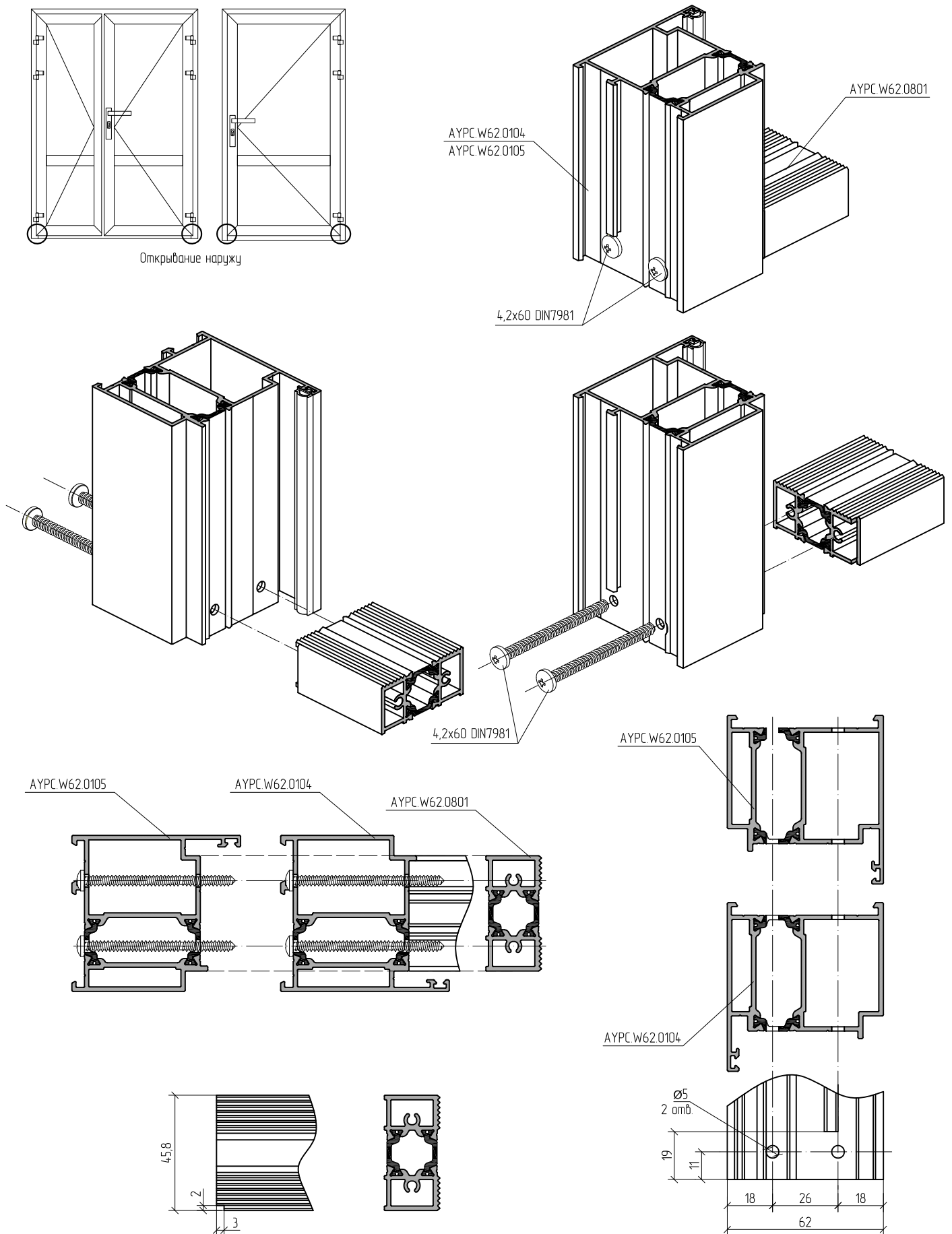


Схема установки профиля порога АУРС.W62.0801 на профиль АУРС.W62.0104 и АУРС.W62.0105.





ALUTECH ALTW62

СИСТЕМА РАМНОГО
ОСТЕКЛЕНИЯ
С ТЕРМОРАЗРЫВОМ

СТАТИЧЕСКИЕ РАСЧЕТЫ

11. Статические расчеты

Методика расчета основывается на данных, приведенных в **СНиП 2.01.07-85** «Нагрузки и воздействия» и **СНиП 2.03.06-85** «Алюминиевые конструкции».

В данной методике приведены статические расчеты на прогиб стоек и ригелей под действием различных нагрузок. Основой для расчетов служат геометрические характеристики профилей, указанные в данном разделе.

11.1. Расчет параметров стоек и ригелей на прогиб под воздействием ветровой нагрузки

Нормативное значение средней составляющей ветровой нагрузки w_m определяется согласно СНиП 2.01.07-85:

$$w_m = w_0 \cdot k \cdot c,$$

где w_0 – нормативное значение ветрового давления [$\text{кгс}/\text{м}^2$]

k – коэффициент, учитывающий изменение ветрового давления по высоте

c – аэродинамический коэффициент (п. 6.6 СНиП 2.01.07-85).

Нормативное значение ветрового давления w_0 следует принимать в зависимости от ветрового района согласно **СНиП 2.01.07-85**.

Таблица 1 (СНиП 2.01.07-85, Таблица 5)

Ветровые районы (принимаются по карте 3 обязательного приложения к СНиП 2.01.07-85)	I _a	I	II	III	IV	V	VI	VII
$w_0, \text{кПа}, (\text{кгс}/\text{м}^2)$	0,17 (17)	0,23 (23)	0,30 (30)	0,38 (38)	0,48 (48)	0,60 (60)	0,73 (73)	0,85 (85)

Коэффициенты k , учитывающие изменение ветрового давления по высоте, определяются по табл. 2, в зависимости от типа местности. Принимаются следующие типы местности:

А – открытые побережья морей, озер и водохранилищ, пустыни, степи, тундра, лесотундра;

В – городские территории, лесные, массивы и т.п.;

С – городские районы с застройкой зданиями высотой более 25 м.

Таблица 2 (СНиП 2.01.07-85, Таблица 6)

Высота крепления элемента, м	Коэффициент k для различных типов местности		
	А	В	С
до 5	0,75	0,5	0,4
10	1,0	0,65	0,4
20	1,25	0,85	0,55
40	1,5	1,1	0,8
60	1,7	1,3	1,0
80	1,85	1,45	1,15
100	2,0	1,6	1,25
150	2,25	1,9	1,55
200	2,45	2,1	1,8
250	2,65	2,3	2,0
300	2,75	2,5	2,2
350	2,75	2,75	2,35
≥480	2,75	2,75	2,75

Ветер воздействует на плоскость поверхности заполнения, которое закреплено в конструкции по четырем сторонам. Нагрузка от заполнения равномерно передается на элементы конструкции. На рис. 1 показаны проволочные модели конструкций с различными соотношениями сторон.

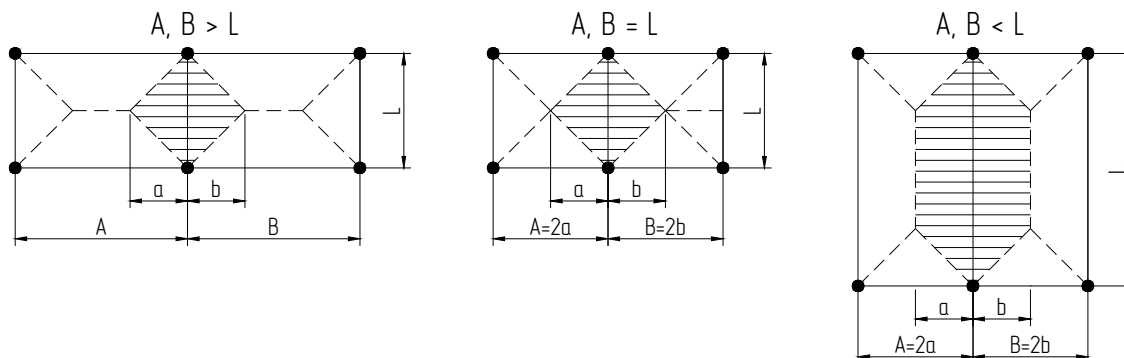


Рис. 1. Схемы нагрузок

Под воздействием ветровой нагрузки элементы конструкции изгибаются. Расчет элементов витражных конструкций сводится к выбору стоек и ригелей с моментами инерции J_x, J_y , который удовлетворял бы условию:

$$f_{\text{факт.}} < f_{\text{доп.}}$$

где $f_{\text{доп.}}$ — максимально допустимый прогиб стойки или ригеля определяемый по СНиП 2.03.06-85, Таблица 42.

При заполнении одинарным стеклом

$$f_{\text{доп.}} = L / 200.$$

При заполнении стеклопакетом

$$f_{\text{доп.}} = L / 300.$$

В случае если остекление производится стеклопакетами высотой более 240 см, то момент инерции стойки необходимо умножить на повышающий коэффициент k_1 .

Таблица 3

Высота стеклопакета L1, см	250	260	270	280	290	300	325	350	375	400
Коэффициент корректировки k_1	1,04	1,08	1,12	1,17	1,21	1,25	1,35	1,46	1,56	1,67

При определении моментов инерции стоек необходимо учитывать, что при прогибе стойки (f) под воздействием нагрузок, прогиб стекла (f_1, f_2, f_3) должен быть не более **0,8 см**.

На рис. 2 и 3 показаны варианты, когда на стойки, закрепленные с шагом L , устанавливается несколько стеклопакетов. $L1$ – размеры стеклопакета.

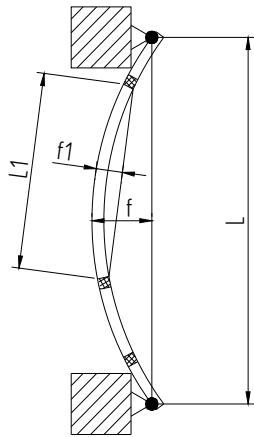


Рис. 2. Схема прогиба

При данных схемах полученные значения момента инерции J_x необходимо умножить на коэффициент k_2 , учитывающий прогиб по кромке стекла.

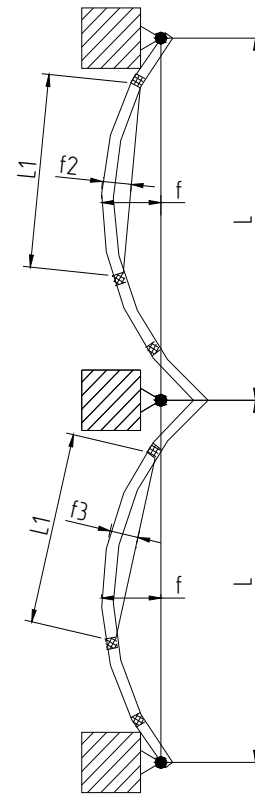


Рис. 3. Схема прогиба

Таблица 4

L, см	Отношение L1/L			
	1	$1 \geq 0,75$	$0,75 \geq 0,66$	$0,66 \geq 0,5$
250	1,04	1	1	1
300	1,24	1	1	1
350	1,45	1	1	1
400	1,67	1	1	1
450	1,87	1,05	1	1
500	2,08	1,17	1	1
550	2,29	1,28	1,01	1
600	2,49	1,4	1,11	1

Прогибы элементов определяют от нормативной нагрузки без учета коэффициента динамичности и ослабления сечений – согласно п.9.2 СНиП 2.03.06-85.

Для внутренних перегородок, нормативное значение внутреннего давления (при их поверхностной плотности менее $100 \text{ кг} / \text{м}^2$) следует принимать равным $0,2 w_0$, но не менее $0,1 \text{ кПа}$ ($10 \text{ кгс} / \text{м}^2$), согласно приложению 4 п. 9 СНиП 2.01.07-85.

Производим выбор стойки исходя из расчета необходимого момента инерции J_x .
Для однопролетной схемы:

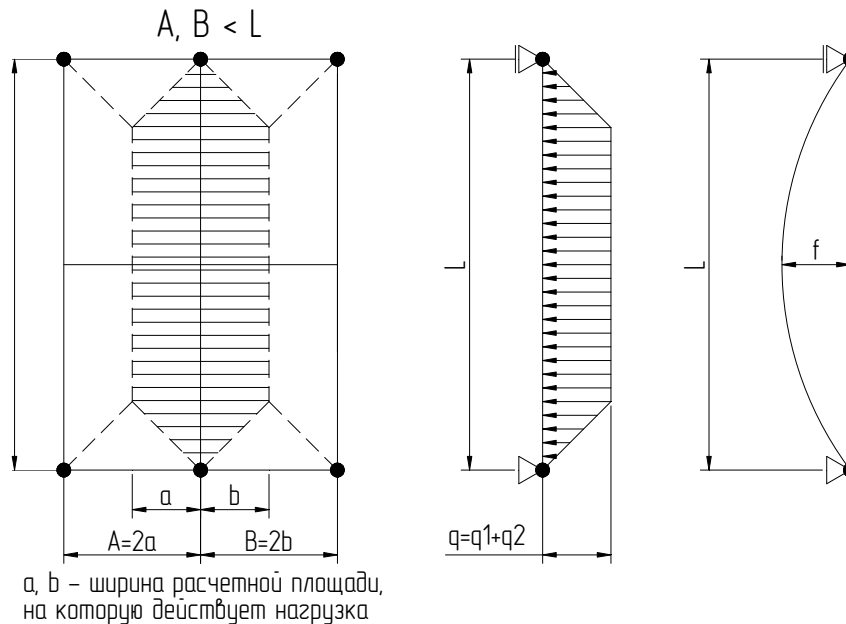


Рис. 4. Схема нагрузок

$$J_x > \frac{q \cdot L^4}{1920 \cdot E \cdot f_{доп}} \cdot \left(25 - \frac{10 \cdot D^2}{L^2} + \frac{D^4}{L^4} \right) k_1 \cdot k_2,$$

где $q = w_m \cdot D$ – интенсивность распределенной нагрузки [кгс/м];

w_m – нормативное значение средней составляющей ветровой нагрузки [кгс/м²];

D – ширина расчетной площади, на которую действует ветровая нагрузка [м];

L – расстояние между точками крепления стойки к несущим конструкциям [см];

$E = 7,1 \cdot 10^5$ – модуль упругости для алюминиевых сплавов [кгс/см²];

$f_{доп}$ – максимально допустимый прогиб стойки [см];

k_1 – коэффициент корректировки, учитывающий размеры стеклопакета (см. табл. 3);

k_2 – коэффициент корректировки, учитывающий прогиб по кромке стекла (см. табл. 4).

Пример расчета стойки на ветровую нагрузку для однопролетной схемы

Принимаем, что конструкция закреплена на высоте до 5 м. Расстояние между точками крепления стойки – 3 м, шаг расположения стоек – 1 м. Максимальная высота стеклопакета – 1,5 м. Здание расположено в городе Минске.

Допустимый прогиб стойки $f_{доп} = 300/300 = 1$ см.

Город Минск расположен в I ветровом регионе, ветровое давление для этого региона по табл. 1:

$w_0 = 23$ кгс/м², тип местности В.

С учетом высоты здания и типа местности определяем по табл. 2 и п. 6.6 СНиП 2.01.07-85

$k = 0,5$ и $c = 0,8$.

$w_m = 23 \cdot 0,5 \cdot 0,8 = 9,2$ кгс/м².

Интенсивность распределенной нагрузки равна:

$q = 9,2 \cdot 1 = 9,2$ кгс/м $\Rightarrow 0,092$ кгс/см.

На основании полученных значений определяем минимальный момент инерции стойки:

$$J_x > \frac{q \cdot L^4}{1920 \cdot E \cdot f_{доп}} \cdot \left(25 - \frac{10 \cdot D^2}{L^2} + \frac{D^4}{L^4} \right) k_1 \cdot k_2,$$

$$J_x > \frac{0,092 \cdot 300^4}{1920 \cdot 7,1 \cdot 10^5 \cdot 1} \cdot \left(25 - \frac{10 \cdot 100^2}{300^2} + \frac{100^4}{300^4} \right) = 13,07 \text{ см}^4.$$

Выбираем стойку с моментом инерции $J_x > 13,07 \text{ см}^4$, в нашем случае это **АУРС.W62.0301** с моментом инерции $J_x = 17,01 \text{ см}^4$.

Расчет фактического прогиба данной стойки производим по формуле:

$$f_{факт.} = \frac{q \cdot L^4}{1920 \cdot E \cdot J_x} \cdot \left(25 - \frac{10 \cdot D^2}{L^2} + \frac{D^4}{L^4} \right) = \frac{0,092 \cdot 300^4}{1920 \cdot 7,1 \cdot 10^5 \cdot 17,01} \cdot \left(25 - \frac{10 \cdot 100^2}{300^2} + \frac{100^4}{300^4} \right) = 0,76 \text{ см.}$$

Соблюдаются условия соотношения фактического прогиба стойки к допустимому прогибу:

$f_{факт.} < f_{доп.} \Rightarrow 0,76 \text{ см} < 1 \text{ см.}$

Производим выбор ригеля исходя из расчета необходимого момента инерции J_x .
Для однопролетной схемы:

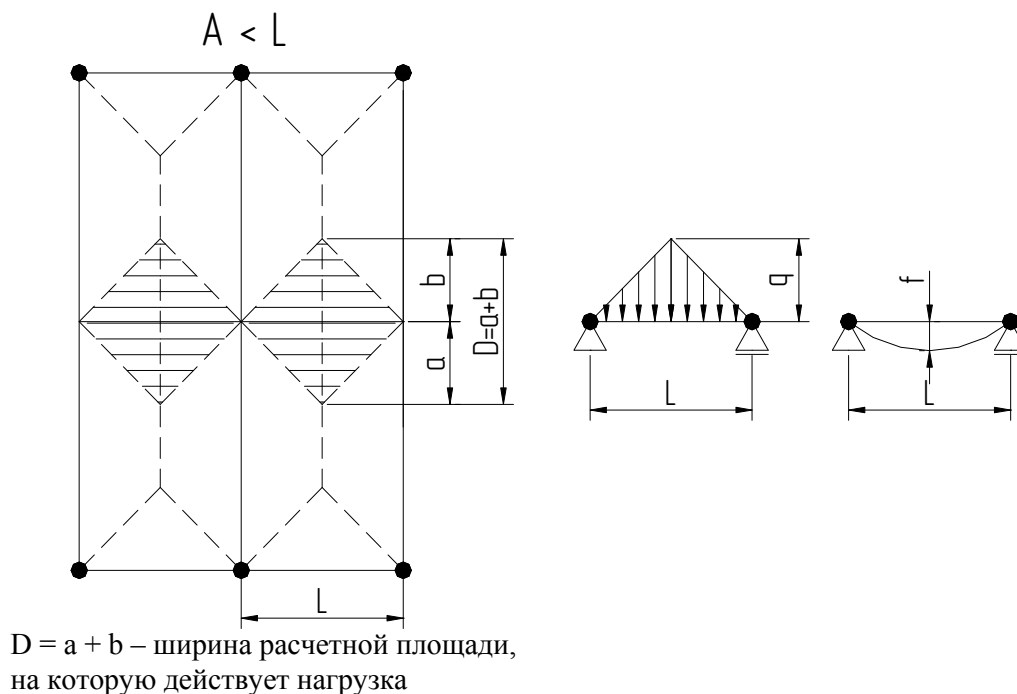


Рис. 5. Схема нагрузок

$$J_x > \frac{q_{расч} \cdot L^4}{120 \cdot E \cdot f_{доп}} \cdot k_1 \cdot k_2,$$

где $q = w_m \cdot D$ – интенсивность распределенной нагрузки [кгс/м];

w_m – нормативное значение средней составляющей ветровой нагрузки [кгс/м²];

D – ширина расчетной площади, на которую действует ветровая нагрузка [м];

L – расстояние между точками крепления ригеля к несущим конструкциям [см];

$E = 7,1 \cdot 10^5$ – модуль упругости для алюминиевых сплавов [кгс/см²];

$f_{доп}$ – максимально допустимый прогиб стойки [см];

k_1 – коэффициент корректировки, учитывающий размеры стеклопакета (см. табл. 3);

k_2 – коэффициент корректировки, учитывающий прогиб по кромке стекла (см. табл. 4).

Пример расчета ригеля на ветровую нагрузку для однопролетной схемы

Принимаем, что конструкция закреплена на высоте до 5 м. Расстояние между точками крепления стойки 3 м, шаг расположения стоек – 1,5 м. Максимальная ширина стеклопакета – 1,5 м. Здание расположено в городе Минске.

$$\text{Допустимый прогиб ригеля } f_{\text{доп}} = 150/300 = 0,50 \text{ см.}$$

Город Минск расположен в I ветровом регионе, ветровое давление для этого региона по табл. 1:

$$w_0 = 23 \text{ кгс/м}^2, \text{ тип местности В.}$$

С учетом высоты здания и типа местности определяем по табл. 2 и п. 6.6 СНиП 2.01.07-85

$$k = 0,5 \text{ и } c = 0,8.$$

Тогда значение

$$w_m = 23 \cdot 0,5 \cdot 0,8 = 9,2 \text{ кгс/м}^2.$$

Интенсивность распределенной нагрузки равна:

$$q = 9,2 \cdot 1,5 = 13,8 \text{ кгс/м} \Rightarrow 0,138 \text{ кгс/см.}$$

Коэффициент корректировки, учитывающий размеры стеклопакета (т.к. ширина стеклопакета 1,5 м < 2,4 м), по табл. 3:

$$k_1 = 1,00.$$

Исходя из отношения ширины стеклопакета к расстоянию между точками крепления ригеля:

$$L/l = 150/150 = 1,00$$

по табл. 4 определяем коэффициент, учитывающий прогиб по кромке стекла:

$$k_2 = 1,00.$$

На основании полученных значений определяем минимальный момент инерции ригеля:

$$J_x > \frac{q \cdot L^4}{120 \cdot E \cdot f_{\text{доп}}} \cdot k_1 \cdot k_2 = \frac{0,138 \cdot 150^4}{120 \cdot 7,1 \cdot 10^5 \cdot 0,5} \cdot 1,00 \cdot 1,00 = 1,63 \text{ см}^4.$$

Выбираем ригель с моментом инерции $J_x > 1,63 \text{ см}^4$, в нашем случае это АУРС.W62.0301 с моментом инерции $J_x = 17,01 \text{ см}^4$.

Расчет фактического прогиба данного ригеля производим по формуле:

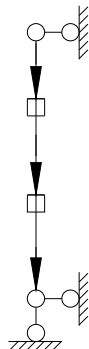
$$f_{\text{факт.}} = \frac{q \cdot L^4}{120 \cdot E \cdot J_x} = \frac{0,138 \cdot 150^4}{120 \cdot 7,1 \cdot 10^5 \cdot 17,04} = 0,048 \text{ см.}$$

Соблюдаются условия соотношения фактического прогиба ригеля к допустимому прогибу:

$$f_{\text{факт.}} < f_{\text{доп.}} \Rightarrow 0,048 \text{ см} < 0,50 \text{ см.}$$

11.2. Расчет стоек на прочность и устойчивость

Согласно СНиП 2.03.06-85, гибкость сжатых элементов не должна превышать значений, приведенных в табл. 27. Для конструкций с горизонтальными ригелями схема закрепления стоек и нагрузок выглядит следующим образом:



Нагруженная стойка

Рис. 6. Схема нагрузок

Гибкость определяется по формуле:

$$\lambda = \frac{H_{\max} \times \mu}{\sqrt{\frac{I_x}{S_{\text{профиля}}}}}$$

где

$\mu = 0,725$ – коэффициент расчетной длины. Принимаем по табл. 26, СНиП 2.03.06-85

для выбранной схемы закрепления стоек и нагрузки;

H_{\max} – максимальная высота стойки [см];

$S_{\text{профиля}}$ – площадь поперечного сечения профиля [см²];

I_x – момент инерции профиля [см⁴].

После расчета параметров стоек и ригелей на прогиб под воздействием ветровой нагрузки согласно п. 11.1 и выбора необходимого сечения стойки – необходимо определить, удовлетворяет ли выбранный профиль условию на предельную гибкость.

В случае, когда стойка не подвержена сжатию, расчет на предельную гибкость проводится по желанию заказчика.

Пример расчета стойки на прочность и устойчивость

Проведем проверку выбранного в п. 11.1 профиля АУРС.W62.0301 на прочность и устойчивость. Предположим, что стойка симметрично нагружена. Тогда предельная гибкость сжатого элемента

$$\lambda_{\text{АУРС.W62.0301}} = \frac{L_{\max} \times \mu}{\sqrt{\frac{I_x}{S_{\text{АУРС.W62.0301}}}}} = \frac{300 \cdot 0,725}{\sqrt{\frac{17,01}{5,83}}} = 127,3 < 150.$$

Следовательно, выбранный профиль АУРС.W62.0301 удовлетворяет условиям СНиП 2.03.06-85 по условию предельной гибкости.

11.3. Расчет параметров ригелей на воздействие нагрузки от веса заполнения

Помимо того что ригели должны быть устойчивы к воздействию ветровых нагрузок, они должны выдерживать нагрузку от собственного веса и веса заполнения. Схема распределения данной нагрузки показана на рис. 7.

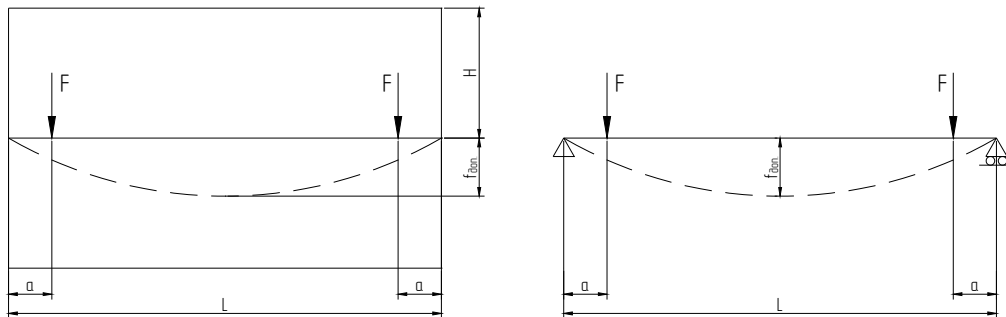


Рис. 7. Схема нагрузок

Под воздействием нагрузки от веса стекла и собственного веса ригель изгибается. Расчет сводится к выбору ригеля с моментом инерции J_y , который удовлетворял бы условию:

$$f_{\text{факт.}} < f_{\text{доп.}}$$

где $f_{\text{доп.}}$ – максимально допустимый прогиб ригеля. Определяется по СНиП 2.03.06-85.

При заполнении одинарным стеклом

$$f_{\text{доп.}} = L/200.$$

При заполнении стеклопакетом

$$f_{\text{доп.}} = L/300.$$

При этом допустимый прогиб не должен превышать **0,3 см** из условий прогиба заполнения.

$f_{\text{факт.}}$ – фактический прогиб для однопролетной балки со свободными опорами и сосредоточенной нагрузкой.

Фактический прогиб под воздействием нагрузки от заполнения вычисляем по формуле:

$$f_{\text{факт.}} = \frac{F \cdot a \cdot (3 \cdot L^2 - 4 \cdot a^2)}{24 \cdot E \cdot J_y},$$

где $F = \frac{H \cdot L \cdot t \cdot \gamma}{2}$ – нагрузка на ригель (одну опору) от веса заполнения [кгс];

L – расстояние между стойками [см];

H – расстояние между ригелями или высота заполнения [см];

$t = t_1 + t_2$ – суммарная толщина стекла [см];

$\gamma = 0,0025$ – плотность стекла [кгс / см³];

a – расстояние от внутреннего угла до края подкладки под заполнение принимается 15 см;

$f_{\text{факт.}}$ – фактический прогиб ригеля [см];

J_y – момент инерции ригеля [см⁴].

Пример расчета параметров ригеля на воздействие нагрузки от веса заполнения

Расстояние между точками крепления стойки – 3 м, шаг расположения стоек – 1 м. Максимальная высота стеклопакета – 2,5 м. Конструкция остеклена стеклопакетом толщиной 24 мм (4 – 16 – 4).

Допустимый прогиб ригеля:

$$f_{доп.} = 100 / 300 = 0,33 \text{ см.}$$

При этом допустимый прогиб не должен превышать **0,3 см** из условий прогиба заполнения. Суммарная толщина стекла:

$$t = t_1 + t_2 = 4 \text{ мм} + 4 \text{ мм} = 8 \text{ мм} \Rightarrow 0,8 \text{ см.}$$

Нагрузка на ригель от веса заполнения:

$$F = \frac{H \cdot L \cdot t \cdot \gamma}{2} = \frac{250 \cdot 100 \cdot 0,8 \cdot 0,0025}{2} = 25 \text{ кг.}$$

Момент инерции ригеля для нагрузки от веса стекла определяется по формуле

$$J_{y1} = \frac{F \cdot a \cdot (3 \cdot L^2 - 4 \cdot a^2)}{24 \cdot E \cdot f_{доп.}} = \frac{25 \cdot 15 \cdot (3 \cdot 100^2 - 4 \cdot 15^2)}{24 \cdot 7,1 \cdot 10^5 \cdot 0,3} = 2,13 \text{ см}^4.$$

Выбираем ригель с моментом инерции $J_y > 2,13 \text{ см}^4$, в нашем случае это **АУРС.W62.0301** с моментом инерции $J_y = 8,52 \text{ см}^4$.

Момент инерции ригеля для нагрузки от собственного веса определяется по формуле

$$J_{y2} = \frac{5 \cdot q \cdot L^4}{384 \cdot E \cdot f_{доп.}} = \frac{5 \cdot 5,83 \cdot 0,00271 \cdot 100^4}{384 \cdot 7,1 \cdot 10^5 \cdot 0,33} = 0,087 \text{ см}^2,$$

где $q = A \cdot p$ – вес ригеля [кгс/см];

A – площадь поперечного сечения ригельного профиля [см²];

$p = 0,00271$ – плотность алюминия [кгс/см³].

Суммарный момент инерции ригеля определяется как сумма двух моментов:

$$J_y > J_{y1} + J_{y2} = 2,13 + 0,087 = 2,218 \text{ см}^2.$$

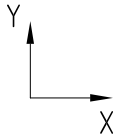
Проверка правильности выбора ригеля может быть сделана исходя из удовлетворения условию:

$$f_{факт} = \frac{F \cdot a \cdot (3 \cdot L^2 - 4 \cdot a^2)}{24 \cdot E \cdot J_y} = \frac{25 \cdot 15 \cdot (3 \cdot 100^2 - 4 \cdot 15^2)}{24 \cdot 7,1 \cdot 10^5 \cdot 8,52} = 0,075 \text{ см.}$$

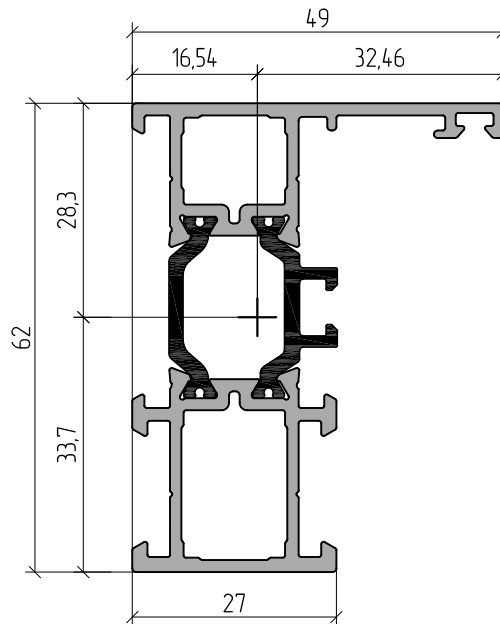
Соблюдаются условия соотношения фактического прогиба стойки к допустимому прогибу:

$$f_{факт.} < f_{доп.} \Rightarrow 0,075 \text{ см} < 0,3 \text{ см.}$$

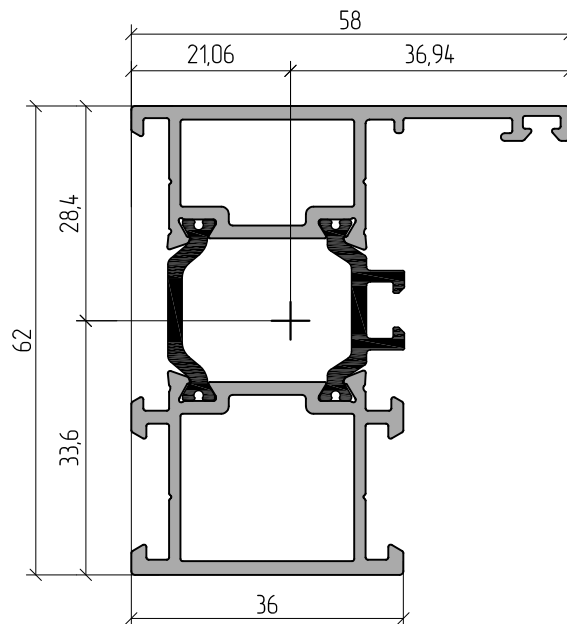
Геометрические характеристики профилей



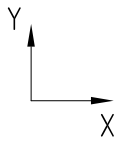
АУРС.W62.0101



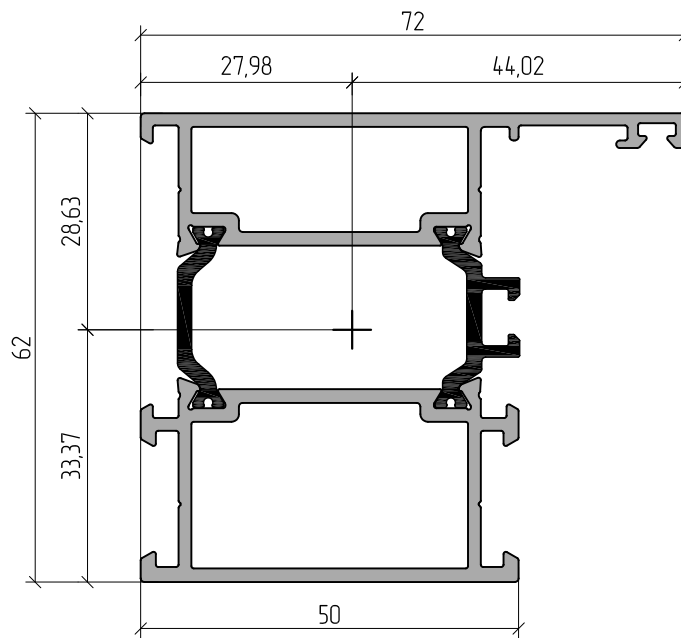
АУРС.W62.0102



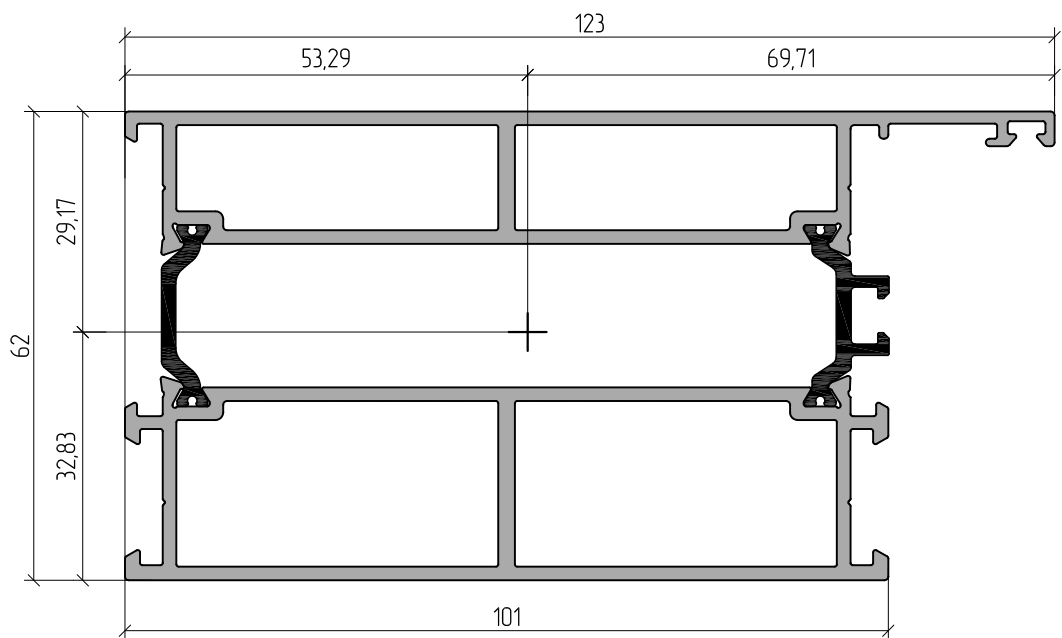
Профиль	m, кг/п.м	S, мм ²	Jx, см ⁴	Wx, см ³	ax, мм	Jy, см ⁴	Wy, см ³	ay, мм
АУРС.W62.0101	1,209	518,8	14,8	4,40	33,7	4,9	1,51	32,5
АУРС.W62.0102	1,381	583,1	17,3	5,15	33,6	8,9	2,41	36,9



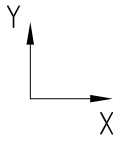
АУРС.W62.0103



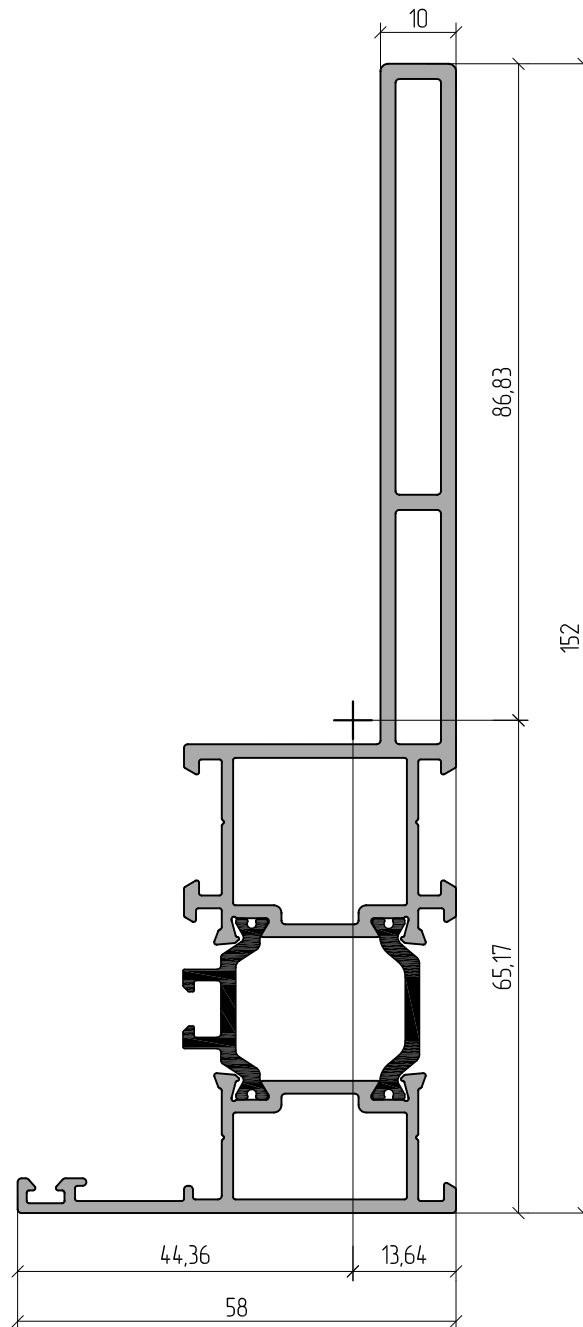
АУРС.W62.0106



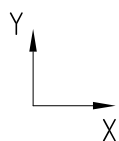
Профиль	т, кг/п.м	S, мм ²	Jx, см ⁴	Wx, см ³	ax, мм	Jy, см ⁴	Wy, см ³	ay, мм
АУРС.W62.0103	1,7	701,8	21,7	6,50	33,37	19,3	4,38	44,02
АУРС.W62.0106	2,92	1171,5	38,6	11,76	32,83	112,0	16,07	69,7



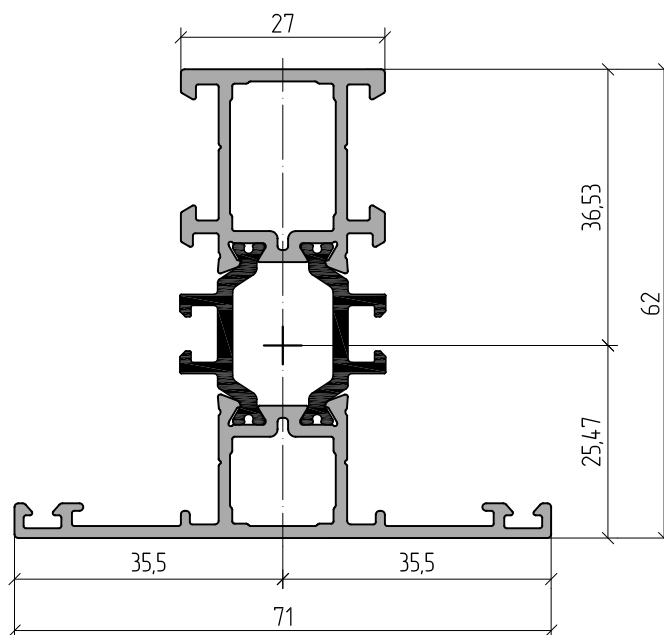
АУРС.W62.0107



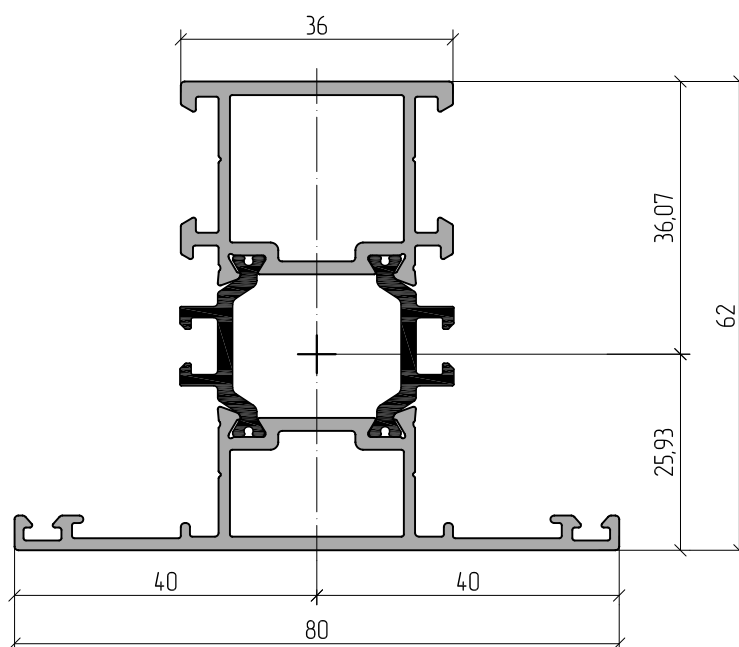
Профиль	m, кг/п.м	S, мм ²	Jx, см ⁴	Wx, см ³	ax, мм	Jy, см ⁴	Wy, см ³	ay, мм
АУРС.W62.0107	2,42	1171,5	135,2	15,57	86,83	14,8	3,34	44,36



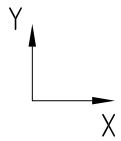
АУРС.W62.0301



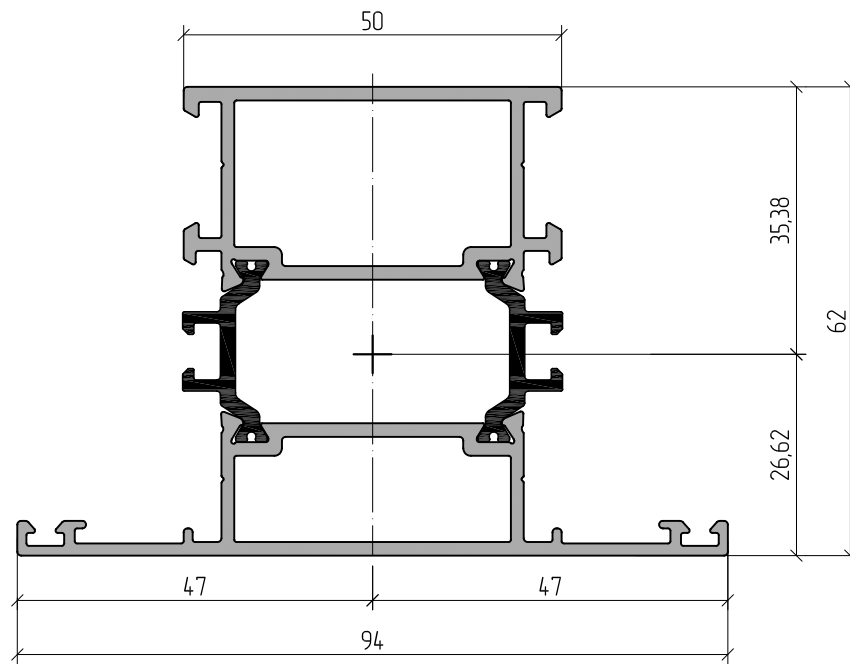
АУРС.W62.0302



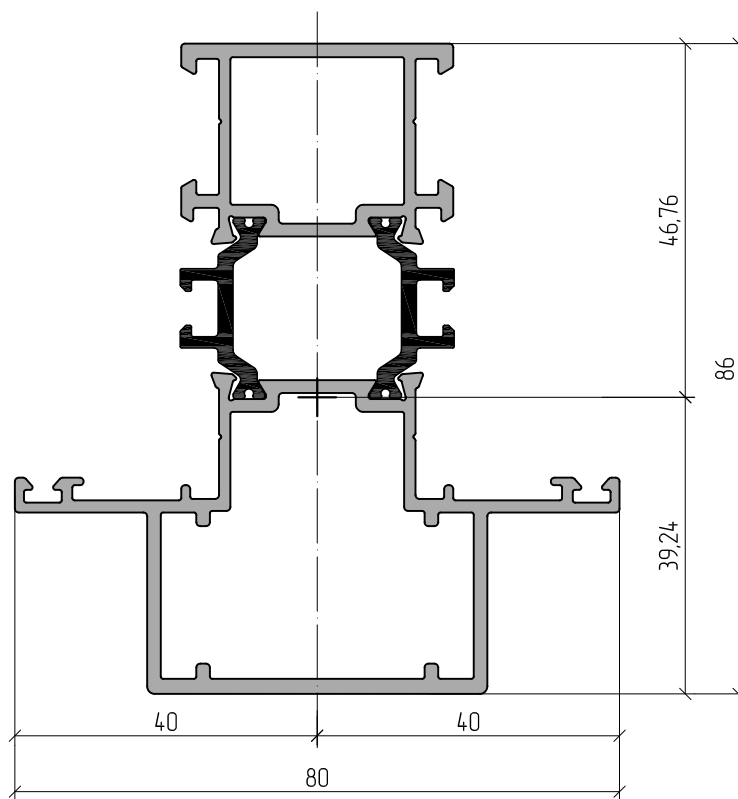
Профиль	м, кг/п.м	S, мм ²	Jx, см ⁴	Wx, см ³	ax, мм	Jy, см ⁴	Wy, см ³	ay, мм
АУРС.W62.0301	1,353	583,6	17,0	4,66	36,53	8,5	2,39	35,5
АУРС.W62.0302	1,529	647,9	19,6	5,42	36,07	13,7	3,43	40



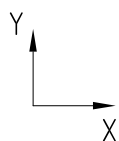
АУРС.W62.0303



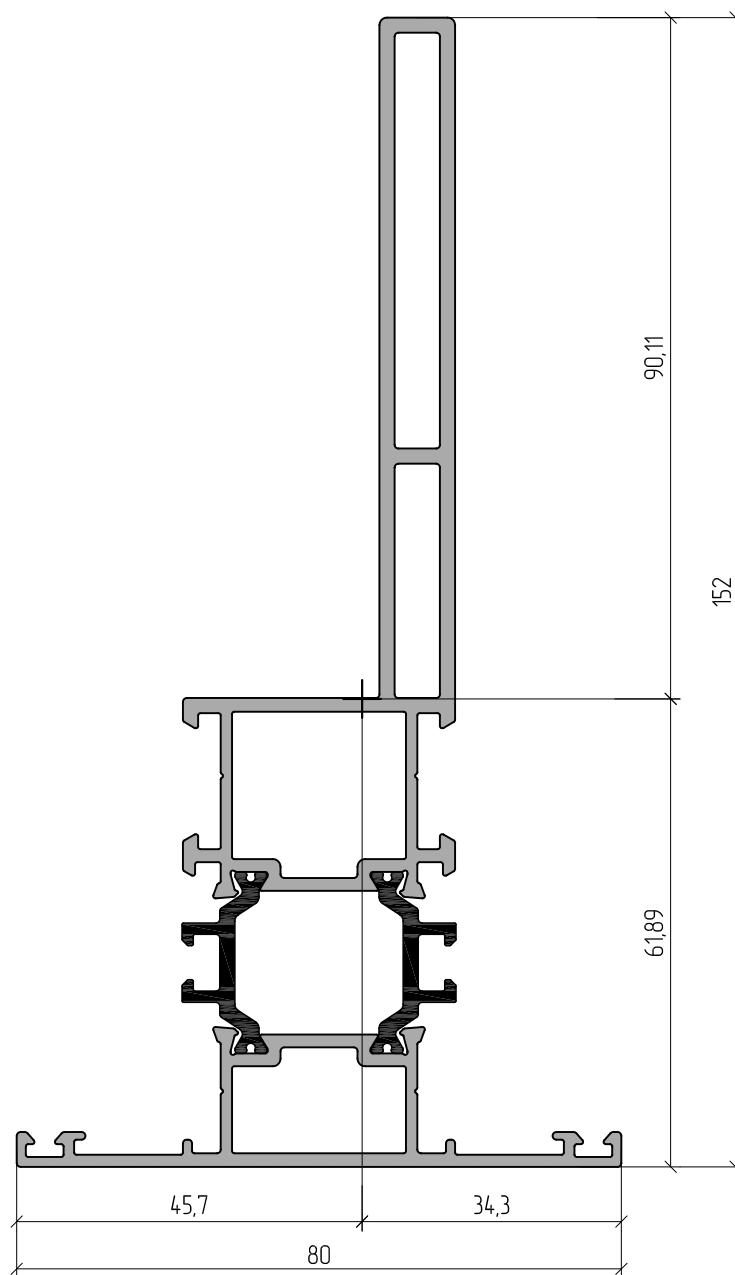
АУРС.W62.0305



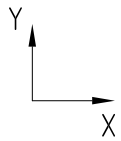
Профиль	m, кг/п.м	S, мм ²	Jx, см ⁴	Wx, см ³	ax, мм	Jy, см ⁴	Wy, см ³	ay, мм
АУРС.W62.0303	1,85	766,6	24,0	6,79	35,38	26,3	5,60	47
АУРС.W62.0305	1,91	787,6	38,1	8,14	46,76	18,9	4,73	40



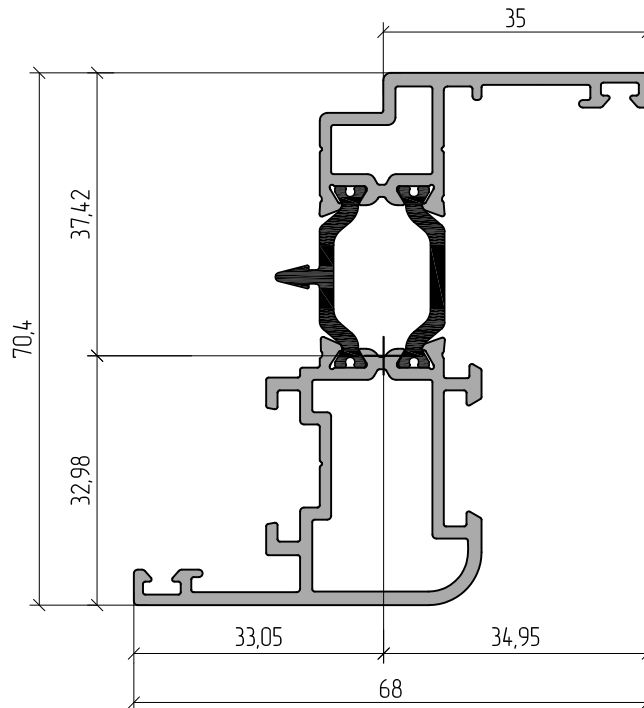
АУРС.W62.0304



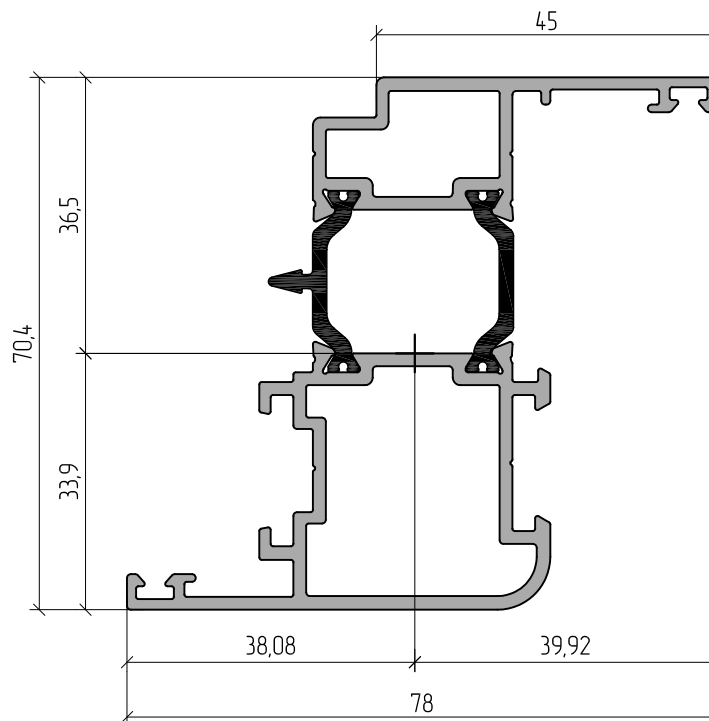
Профиль	м, кг/п.м	S, мм ²	Jx, см ⁴	Wx, см ³	ax, мм	Jy, см ⁴	Wy, см ³	ay, мм
АУРС.W62.0304	2,57	1032,1	148,3	16,45	90,11	17,9	3,92	45,7



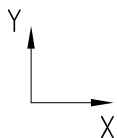
АУРС.W62.0201



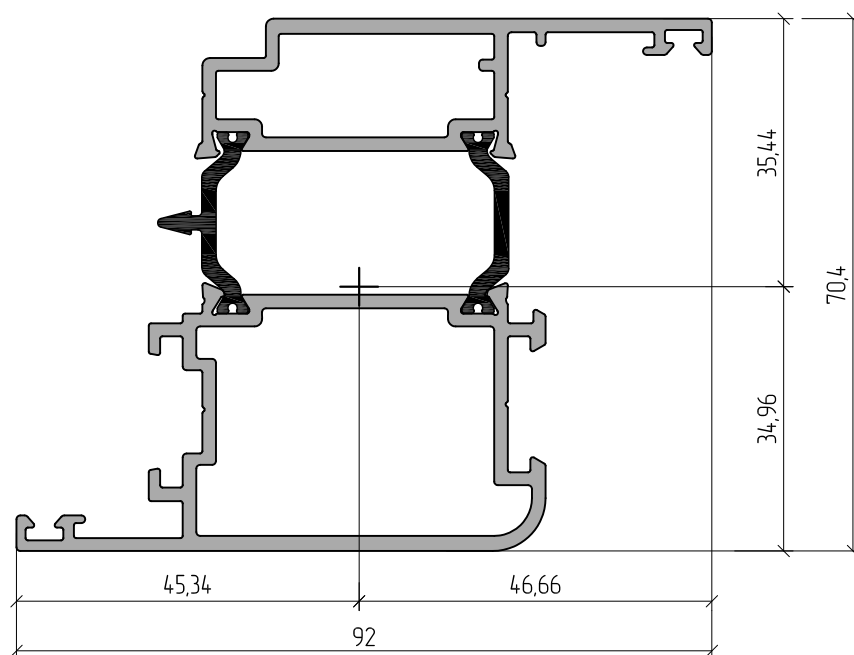
АУРС.W62.0202



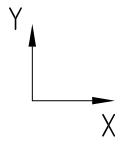
Профиль	m, кг/п.м	S, мм ²	Jx, см ⁴	Wx, см ³	ax, мм	Jy, см ⁴	Wy, см ³	ay, мм
АУРС.W62.0201	1,376	575,4	22,2	5,92	37,42	8,2	2,35	34,95
АУРС.W62.0202	1,616	667,1	26,4	7,23	36,5	14,4	3,61	40



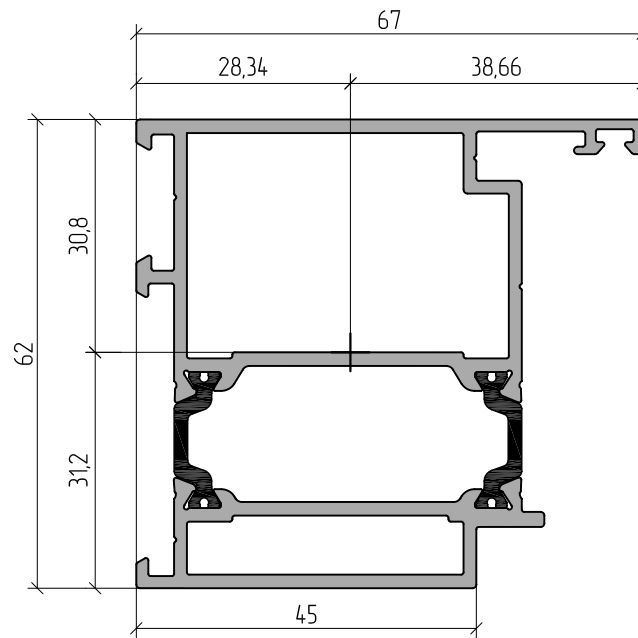
АУРС.W62.0203



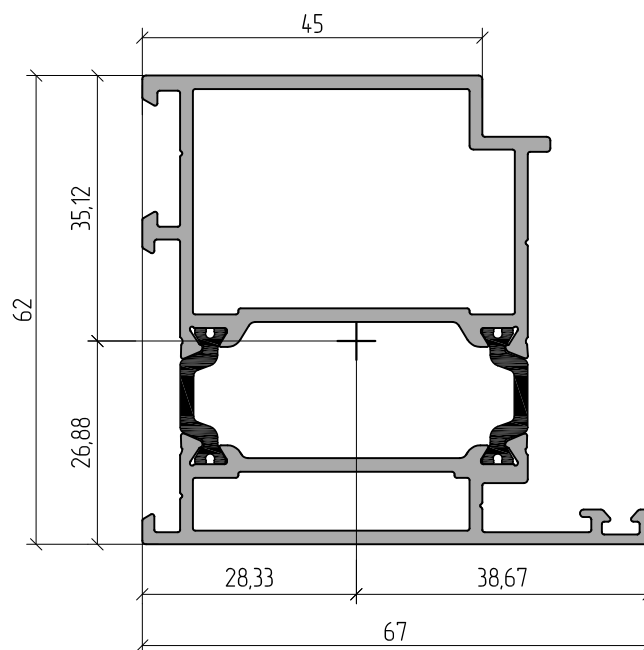
Профиль	m, кг/п.м	S, мм ²	Jx, см ⁴	Wx, см ³	ax, мм	Jy, см ⁴	Wy, см ³	ay, мм
АУРС.W62.0203	1,98	800,6	33,74	9,52	35,44	28,8	6,17	46,66



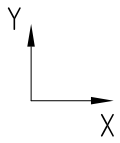
АУРС.W62.0104



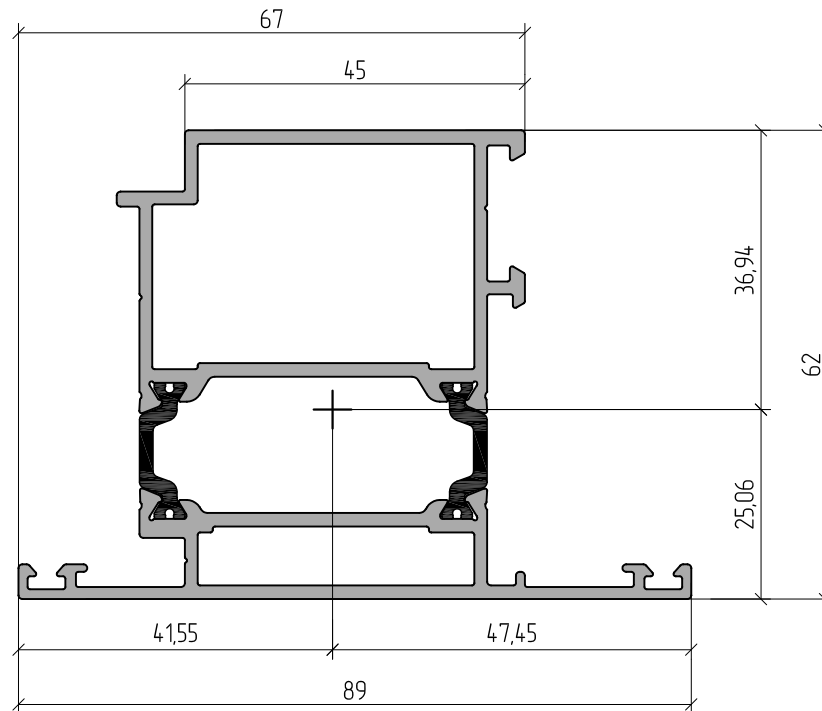
АУРС.W62.0105



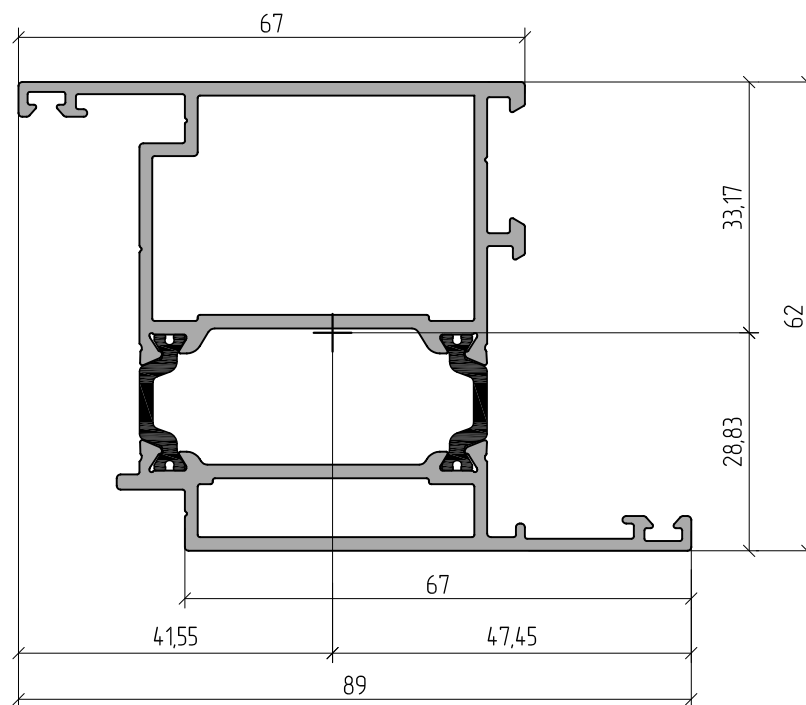
Профиль	m, кг/п.м	S, мм ²	Jx, см ⁴	Wx, см ³	ax, мм	Jy, см ⁴	Wy, см ³	ay, мм
АУРС.W62.0104	1,72	685,6	22,0	7,0	31,2	20,3	5,3	38,66
АУРС.W62.0105	1,72	685,6	21,2	6,0	35,12	20,3	5,2	38,67



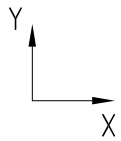
АУРС.W62.0204



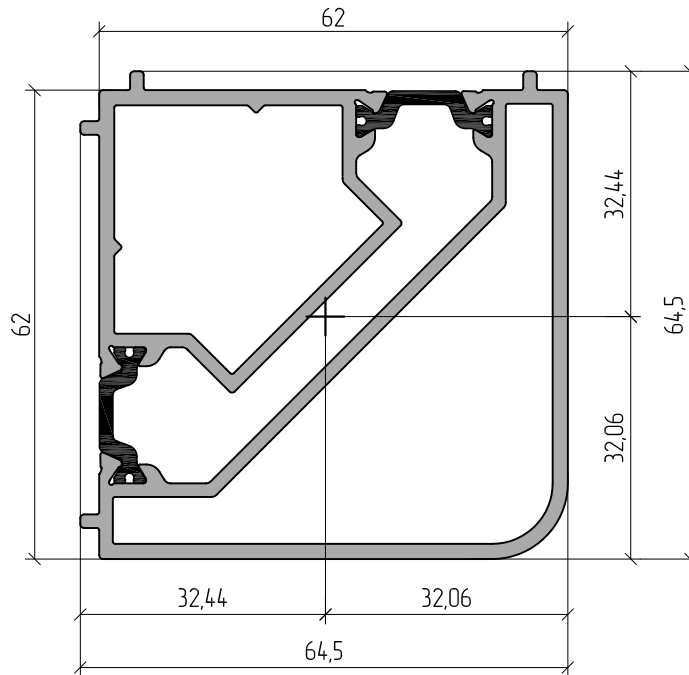
АУРС.W62.0205



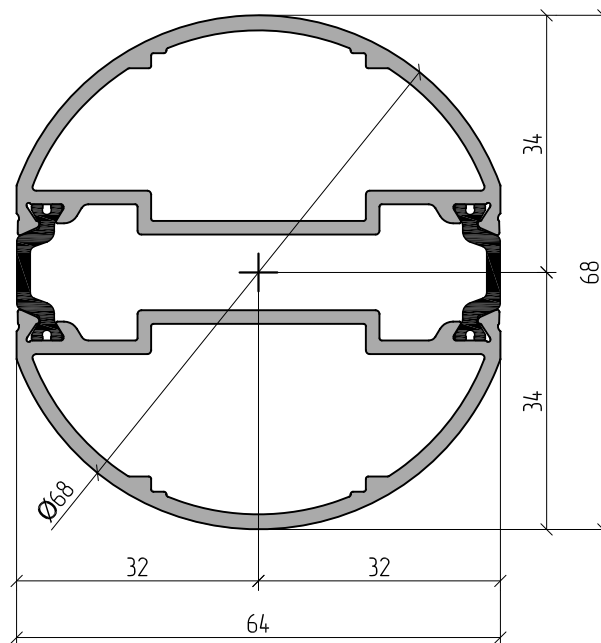
Профиль	м, кг/п.м	S, мм ²	Jx, см ⁴	Wx, см ³	ax, мм	Jy, см ⁴	Wy, см ³	ay, мм
АУРС.W62.0204	2,096	730,8	23,3	6,3	36,94	27,4	5,8	47,45
АУРС.W62.0205	1,872	730,8	24,7	7,4	33,17	27,4	5,8	47,45



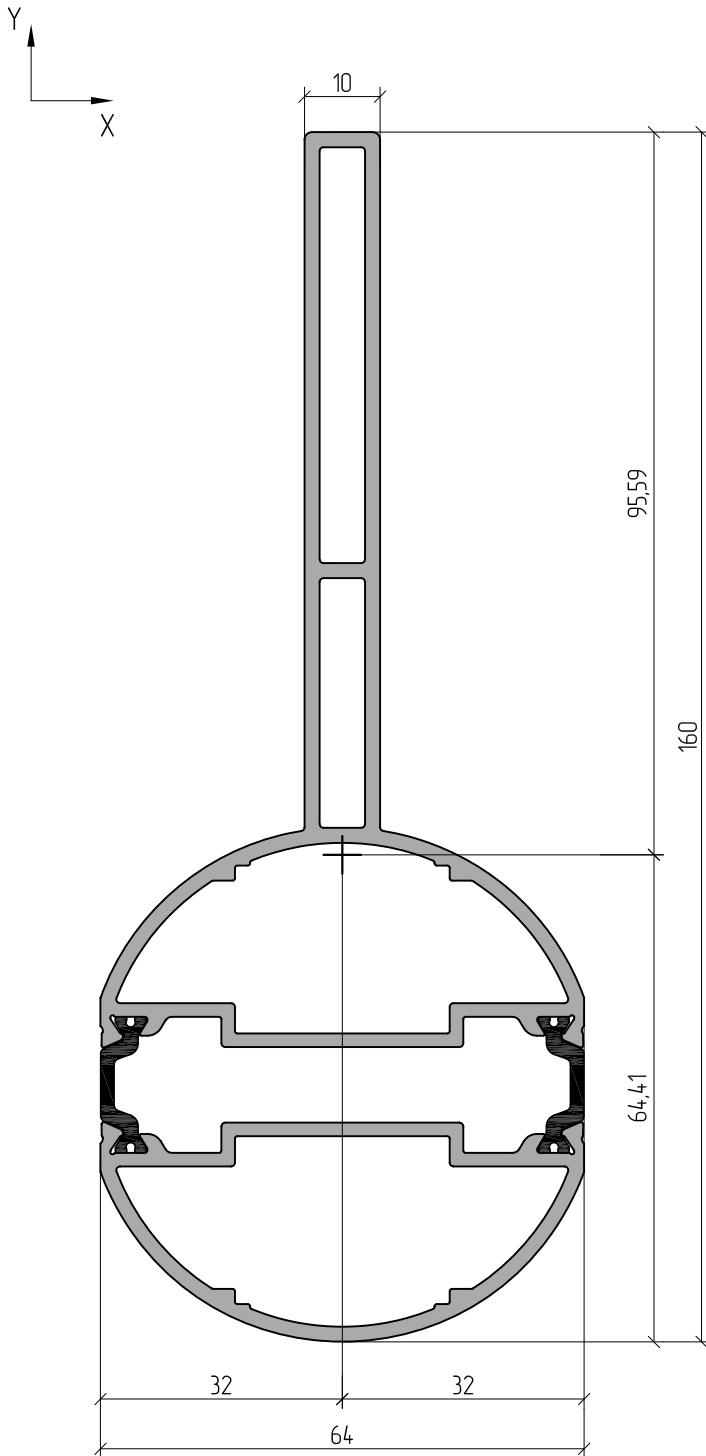
АУРС.W62.0806



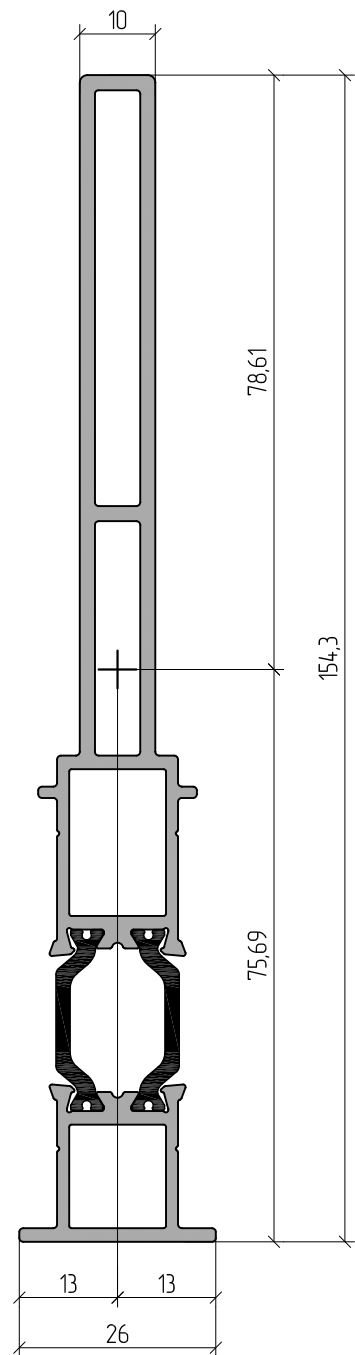
АУРС.W62.0807



Профиль	m, кг/п.м	S, мм ²	Jx, см ⁴	Wx, см ³	ax, мм	Jy, см ⁴	Wy, см ³	ay, мм
АУРС.W62.0806	2,096	824,1	25,1	7,7	32,44	33,5	10,3	32,44
АУРС.W62.0807	1,872	741,9	18,9	5,6	34,00	26,6	8,3	32,00

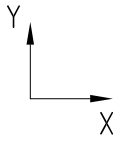


AYPC.W62.0811

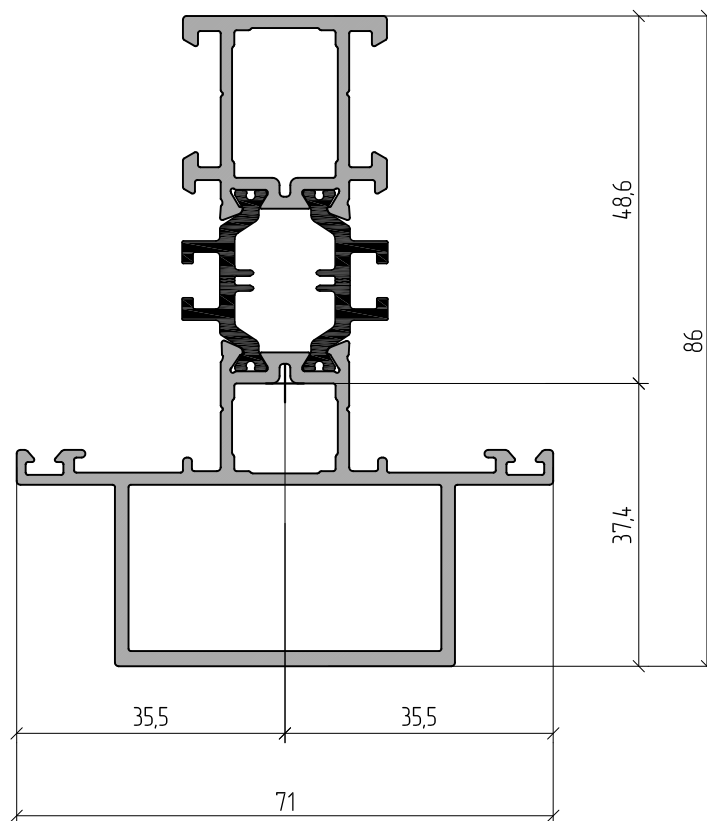


AYPC.W62.0812

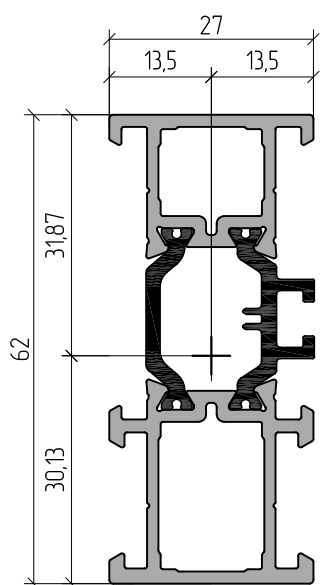
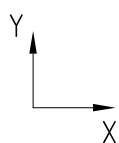
Профиль	т, кг/п.м	S, мм ²	Jx, см ⁴	Wx, см ³	ax, мм	Jy, см ⁴	Wy, см ³	ay, мм
AYPC.W62.0811	2,93	1137,5	160,6	16,8	95,59	27,2	8,5	32
AYPC.W62.0812	1,98	796,1	110,1	14,0	78,61	1,8	1,4	13



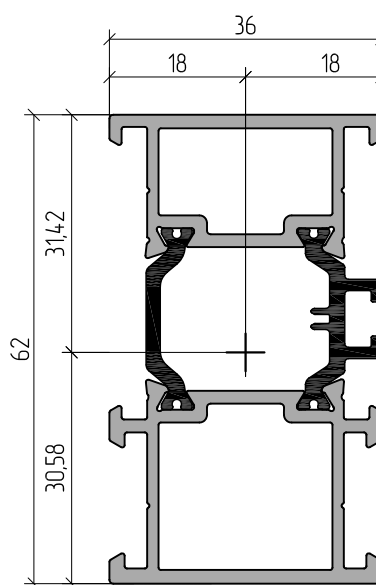
АУРС.W62.0306



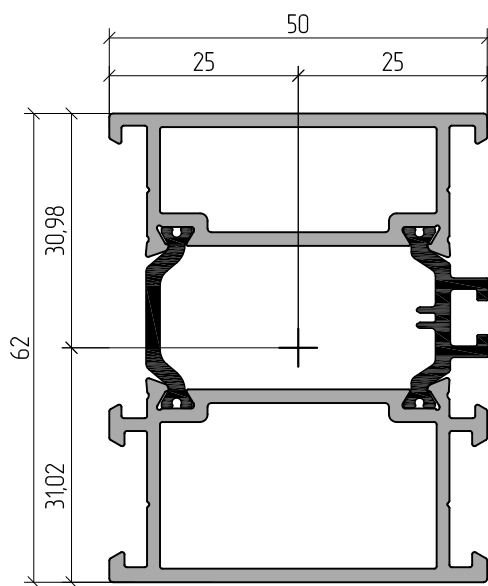
Профиль	m, кг/п.м	S, мм ²	Jx, см ⁴	Wx, см ³	ax, мм	Jy, см ⁴	Wy, см ³	ay, мм
АУРС.W62.0306	1,81	761,9	34,43	7,08	48,6	13,7	3,86	35,5



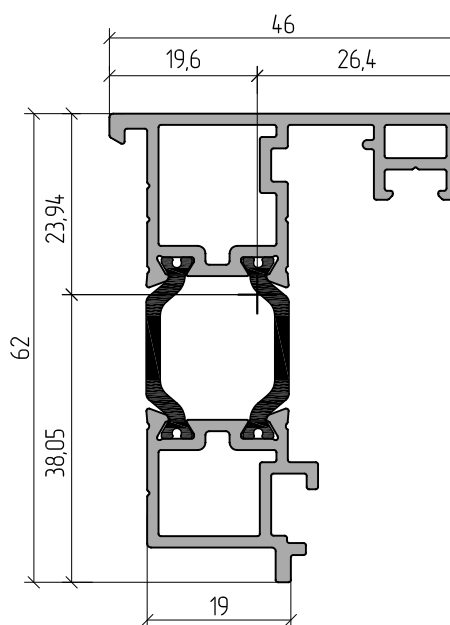
AYPC.W62.0121



AYPC.W62.0122

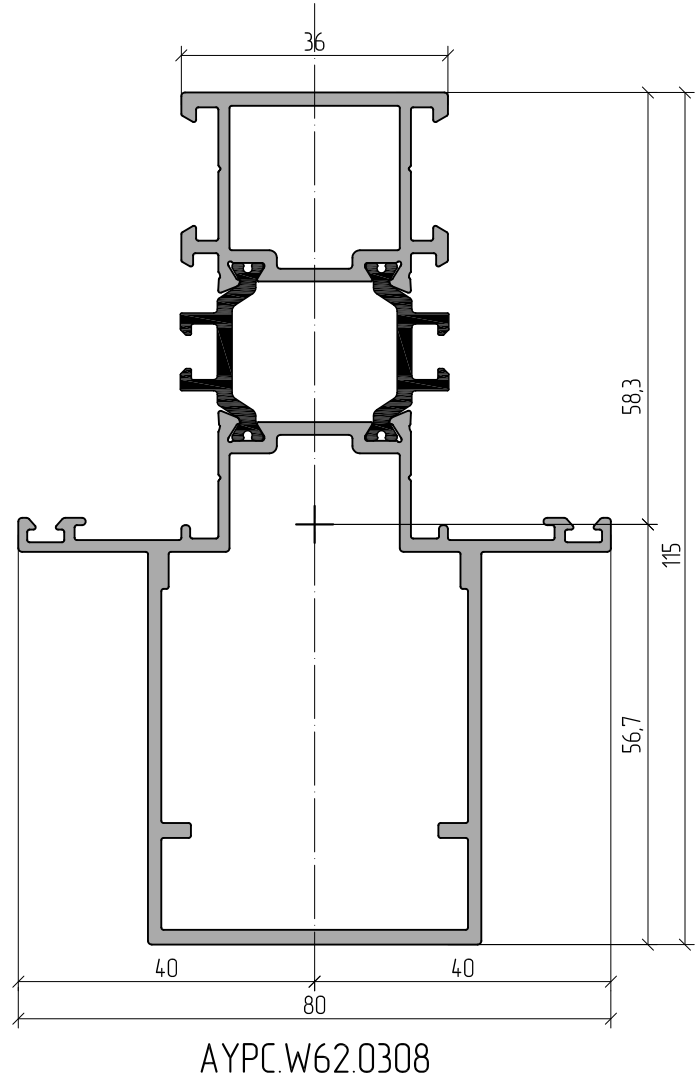
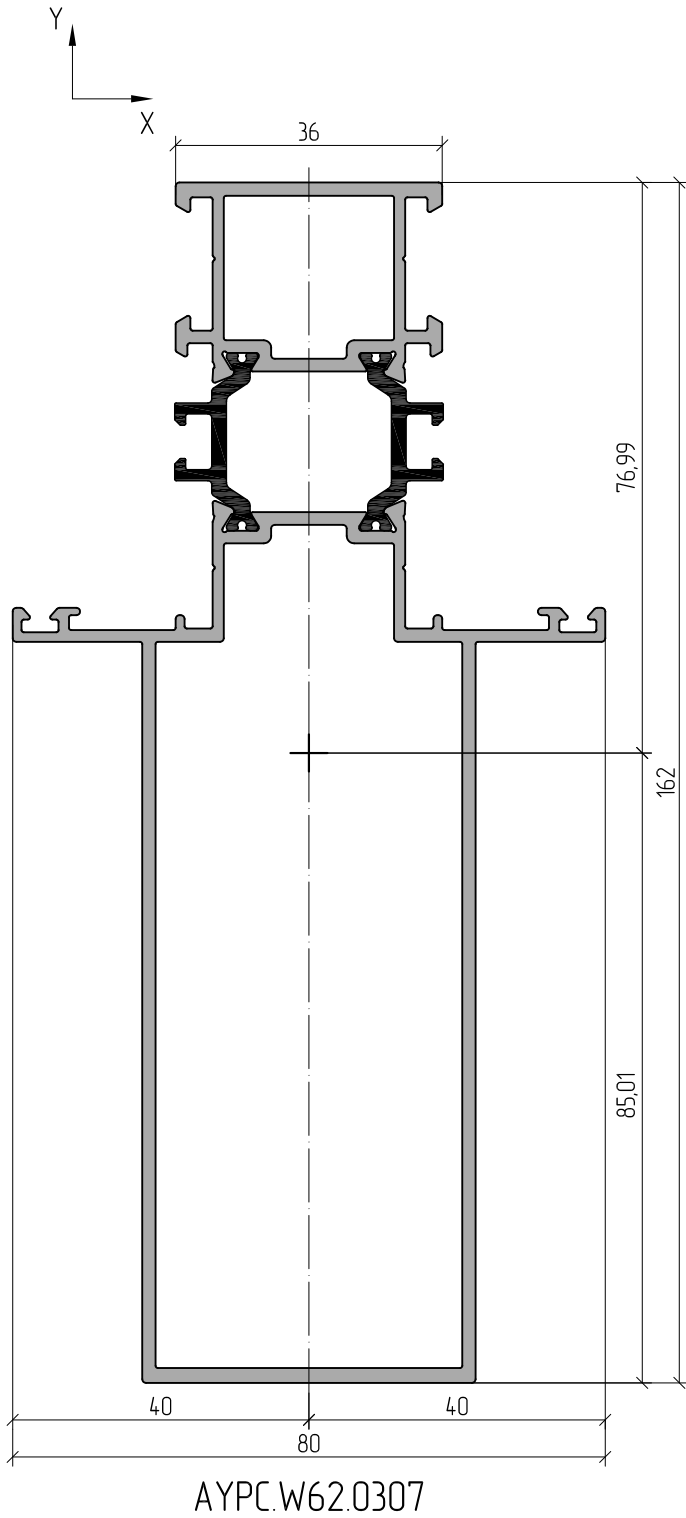


AYPC.W62.0123



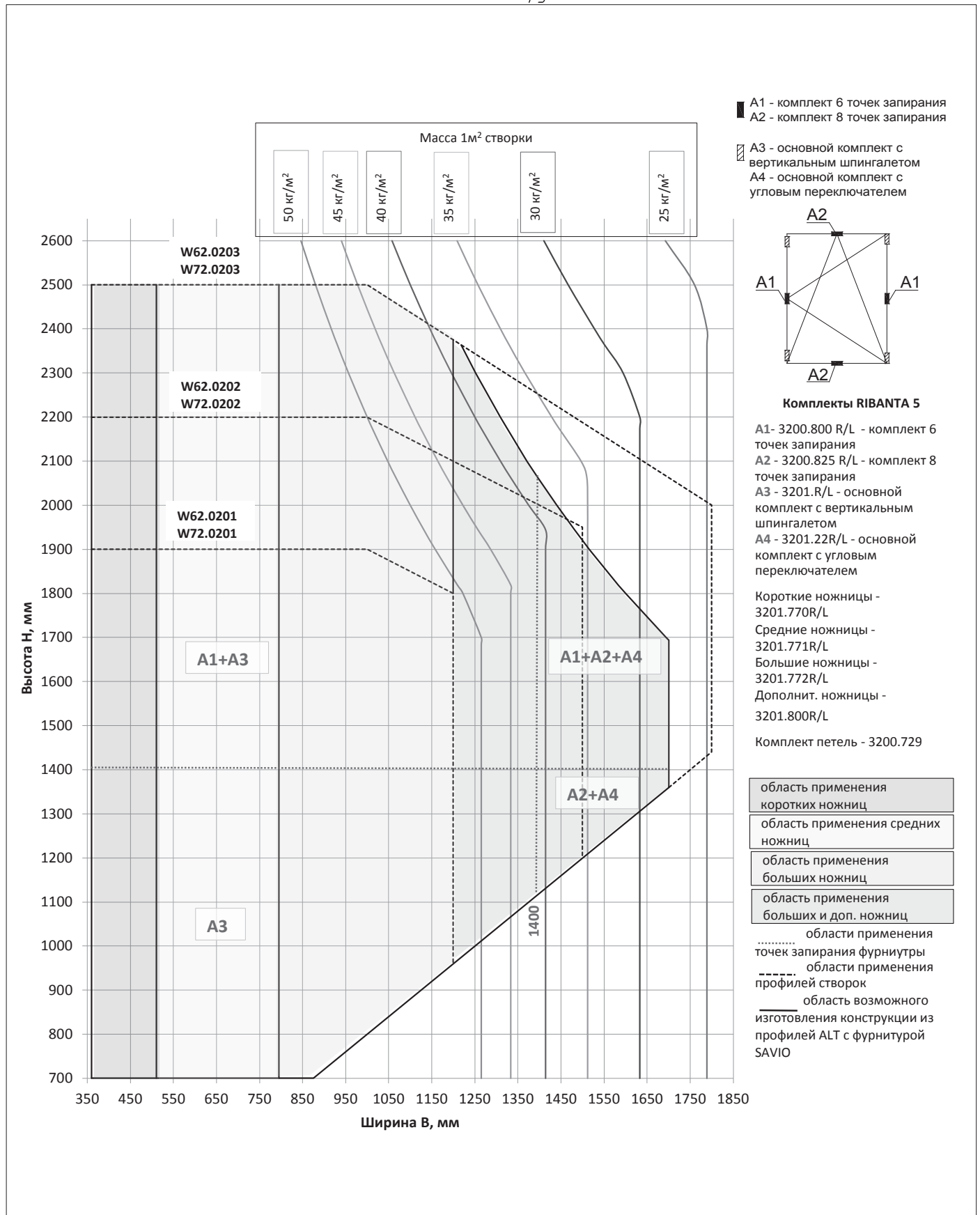
AYPC.W62.0815

Профиль	м, кг/п.м	S, мм ²	Jx, см ⁴	Wx, см ³	ax, мм	Jy, см ⁴	Wy, см ³	ay, мм
AYPC.W62.0121	1,10	480,7	12,0	3,8	31,87	2,1	1,6	13,5
AYPC.W62.0122	1,27	544,8	14,6	4,6	31,42	4,9	2,7	18
AYPC.W62.0123	1,59	661,9	19,0	6,1	31,02	13,2	5,3	25
AYPC.W62.0815	1,14	480,1	12,1	3,2	38,05	5,1	1,9	26,4



Профиль	m, кг/п.м	S, мм ²	Jx, см ⁴	Wx, см ³	ax, мм	Jy, см ⁴	Wy, см ³	ay, мм
AYPC.W62.0307	2,626	1051,5	180,2	21,2	85,0	31,5	7,9	40
AYPC.W62.0308	2,237	908,3	75,6	13,0	58,3	24,5	6,1	40

График для выбора размеров створки и комплектов поворотной-откидной фурнитуры SAVIO Ribanta 5
(комплект петель для нагрузки до 110 кг)



Для всех типов поворотной-откидной фурнитуры рекомендуемые минимальные размеры створок - не менее 400 мм.

График для выбора размеров створки и комплектов поворотной-откидной фурнитуры SAVIO Ribanta 5
(комплект петель для нагрузки от 110 до 170 кг)

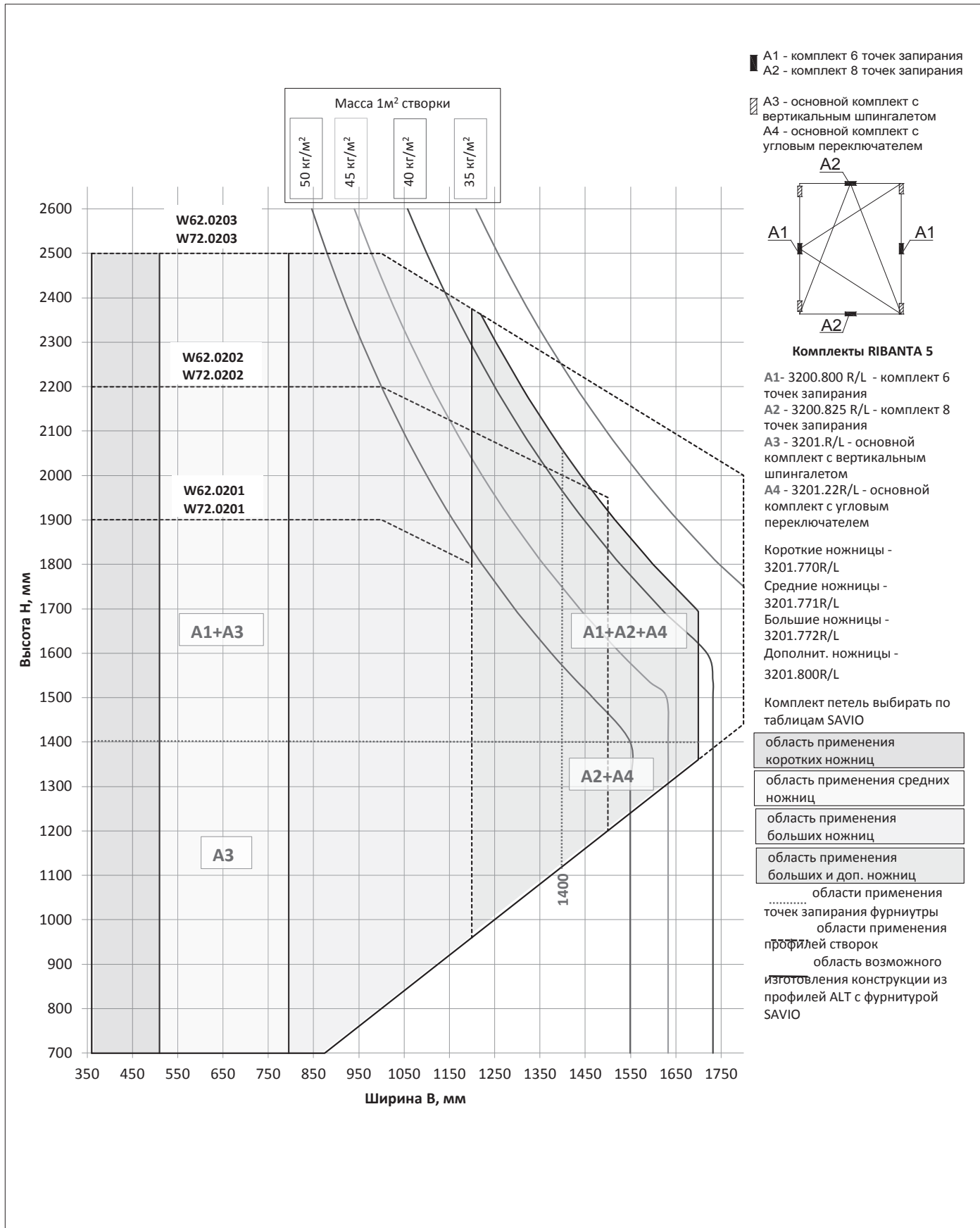


График для выбора размеров створки из профилей ALT W62 и комплектов поворотной фурнитуры SAVIO Anta 5 (с петлями Giesse артикул 00120N)

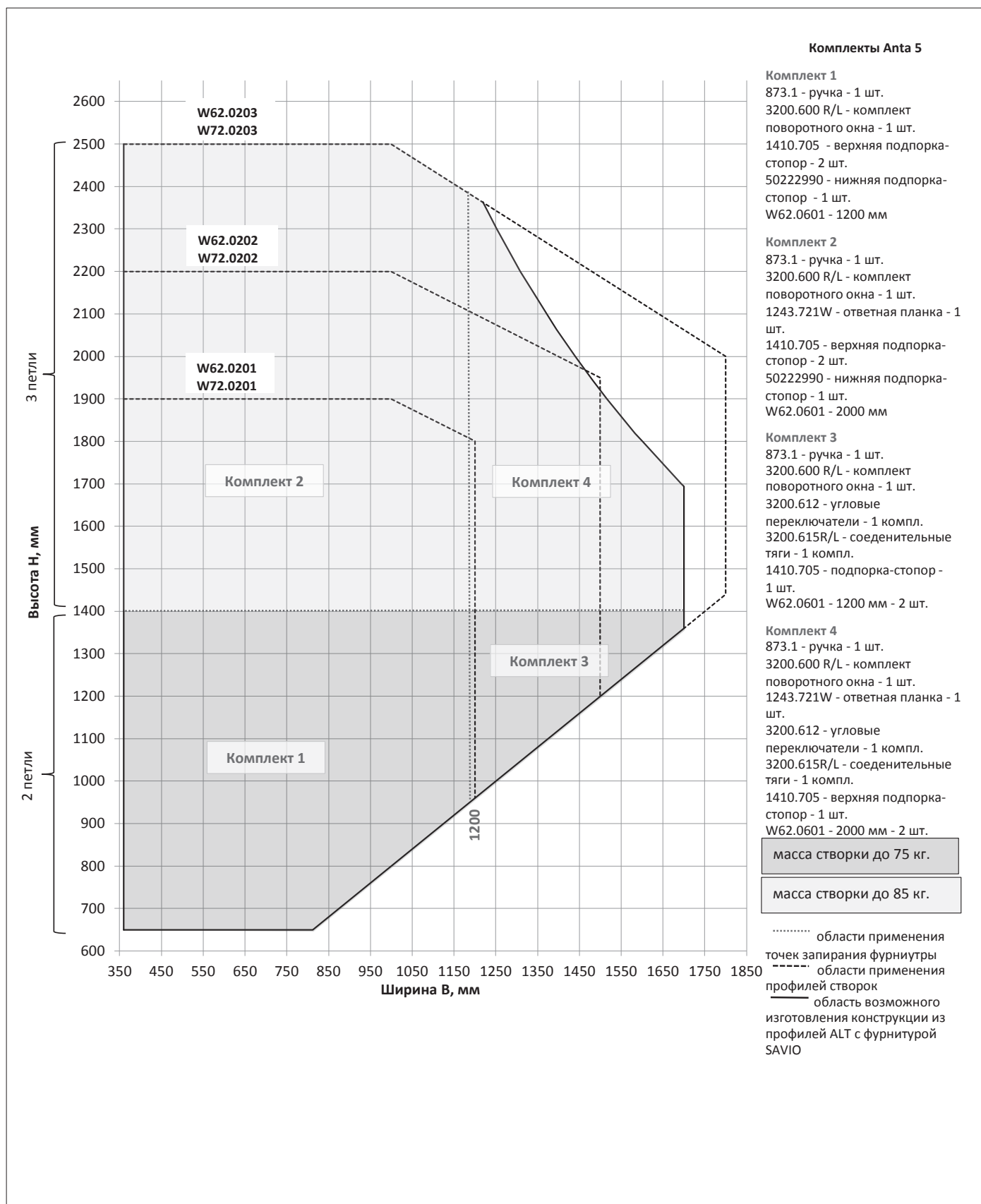
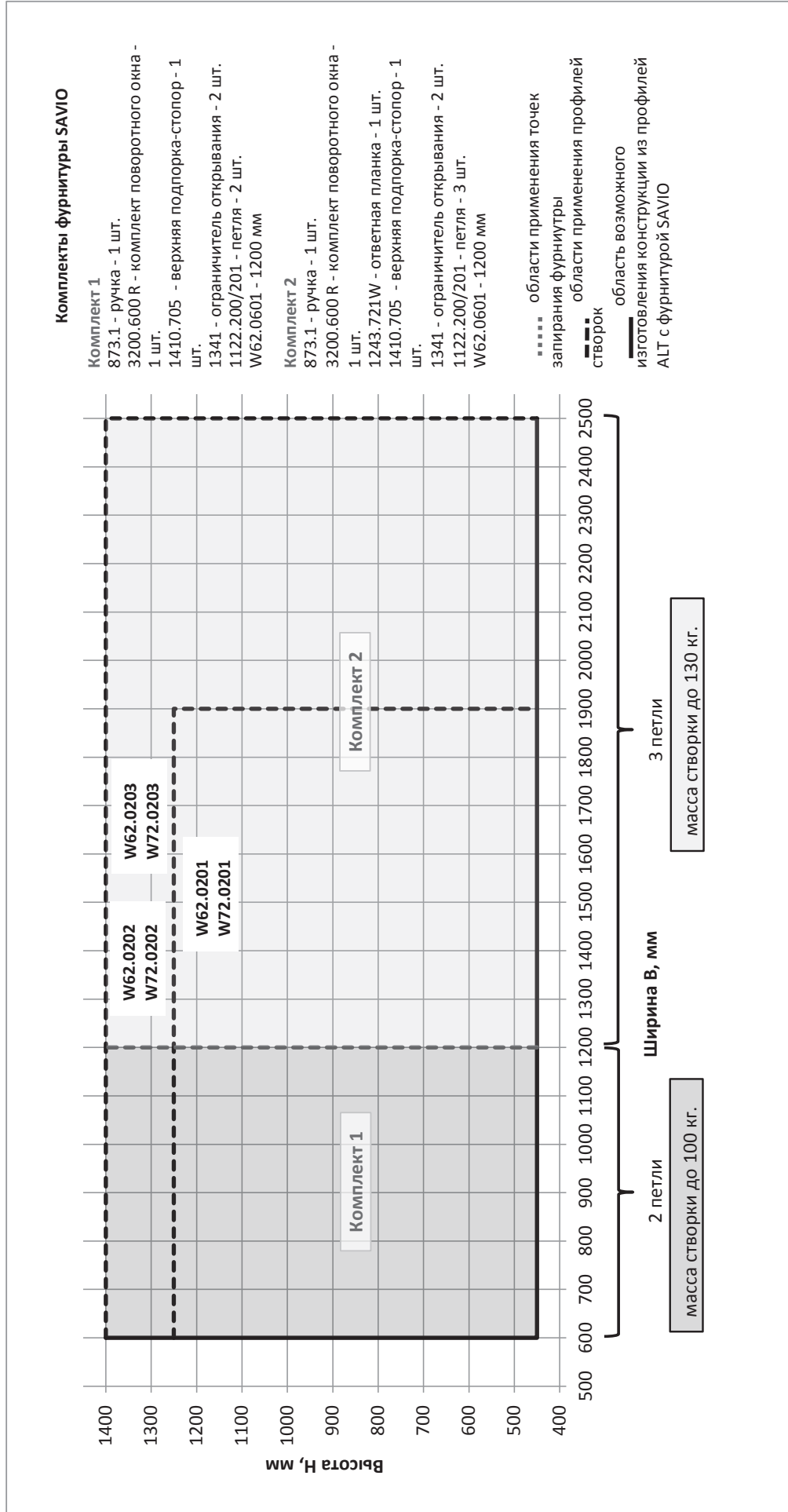


График для выбора размеров створки и комплектов фурнитуры SAVIO для нижнеподвесных окон



Примеры подбора размера створки конструкции поворотно-откидного окна с фурнитурой SAVIO RIBANTA 5 из профилей и комплектующих системы ALTW62

Пример 1.

Начальные условия:

- требуется изготовить конструкцию с габаритными размерами створки 1250x2250 мм (ширина x высота);
- формула стеклопакета 6x10x4x10x6 (масса 1 м² = 40 кг).

Подбор типоразмера створки и комплектов фурнитуры:

1) по графику находим точку пересечения габаритных размеров створки. Точка попадает в область использования профиля АУРС.W62.0203;

2) следующим шагом проверяем выполнение условия ограничения по массе 1 м² створки. Для этого дополнительно рассчитываем массу алюминиевых профилей (створка и штапик) в 1 м² конструкции. По таблице остекления технического каталога ALTW62 определяем применяемый штапик АУРС.С48.0603. Из раздела каталога "Данные для заказа. Кодировка" используем значения указанных масс для этого штапика и створки АУРС.W62.0203. Рассчитываем: $((1,98+0,251) \cdot (1,25+2,25) \cdot 2) / (1,25 \cdot 2,25) = 5,54$ кг/м² и суммируем с массой заполнения: $40+5,54=45,54$ кг/м²;

3) сверяем по графику полученное значение по п. 2 в расчетной точке с линиями ограничения массы 1 м². Видно, что расчетная точка находится в области использования массы створки в пределах от 40 кг/м² до 45 кг/м², а фактическая расчетная масса выше области данного ограничения.

Вывод: данную конструкцию створки заданных габаритов с указанным стеклопакетом не рекомендуется изготавливать. Необходимо выполнить одно (несколько) из следующих действий: уменьшить массу заполнения, изменить габаритные размеры, применять усиленную фурнитуру.

Пример 2.

Начальные условия:

- требуется изготовить конструкцию с габаритными размерами створки 1370x1770 мм (ширина x высота);
- формула стеклопакета 4x12x4x12x4 (масса 1 м² = 30 кг).

Подбор типоразмера створки и комплектов фурнитуры:

1) по графику находим точку пересечения габаритных размеров створки. Точка попадает в область использования профиля АУРС.W62.0202;

2) следующим шагом проверяем выполнение условия ограничения по массе 1 м² створки. Для этого дополнительно рассчитываем массу алюминиевых профилей (створка и штапик) в 1 м² конструкции. По таблице остекления технического каталога ALTW62 определяем применяемый штапик АУРС.С48.0603. Из раздела каталога "Данные для заказа. Кодировка" используем значения указанных масс для этого штапика и створки АУРС.W62.0203. Рассчитываем: $((1,62+0,251) \cdot (1,37+1,77) \cdot 2) / (1,37 \cdot 1,77) = 5,04$ кг/м² и суммируем с массой заполнения: $30+5,04=35,04$ кг/м²;

3) сверяем по графику полученное значение по п. 2 в расчетной точке с линиями ограничения массы 1 м². Видно, что расчетная точка находится в области использования массы створки в пределах от 40 кг/м² до 45 кг/м², что является допустимым (расчетное значение ниже);

4) подбираем комплектность фурнитуры (ручка 873.1, ножницы 3201.772R/L, дополнительные ножницы 3201.772R/L, основной комплект с вертикальным шпингалетом 3201.R/L, комплект на 6 точек запирания 3200.800 R/L).

Вывод: данную конструкцию створки заданных габаритов с указанным стеклопакетом изготовить и использовать.

Пример 3.

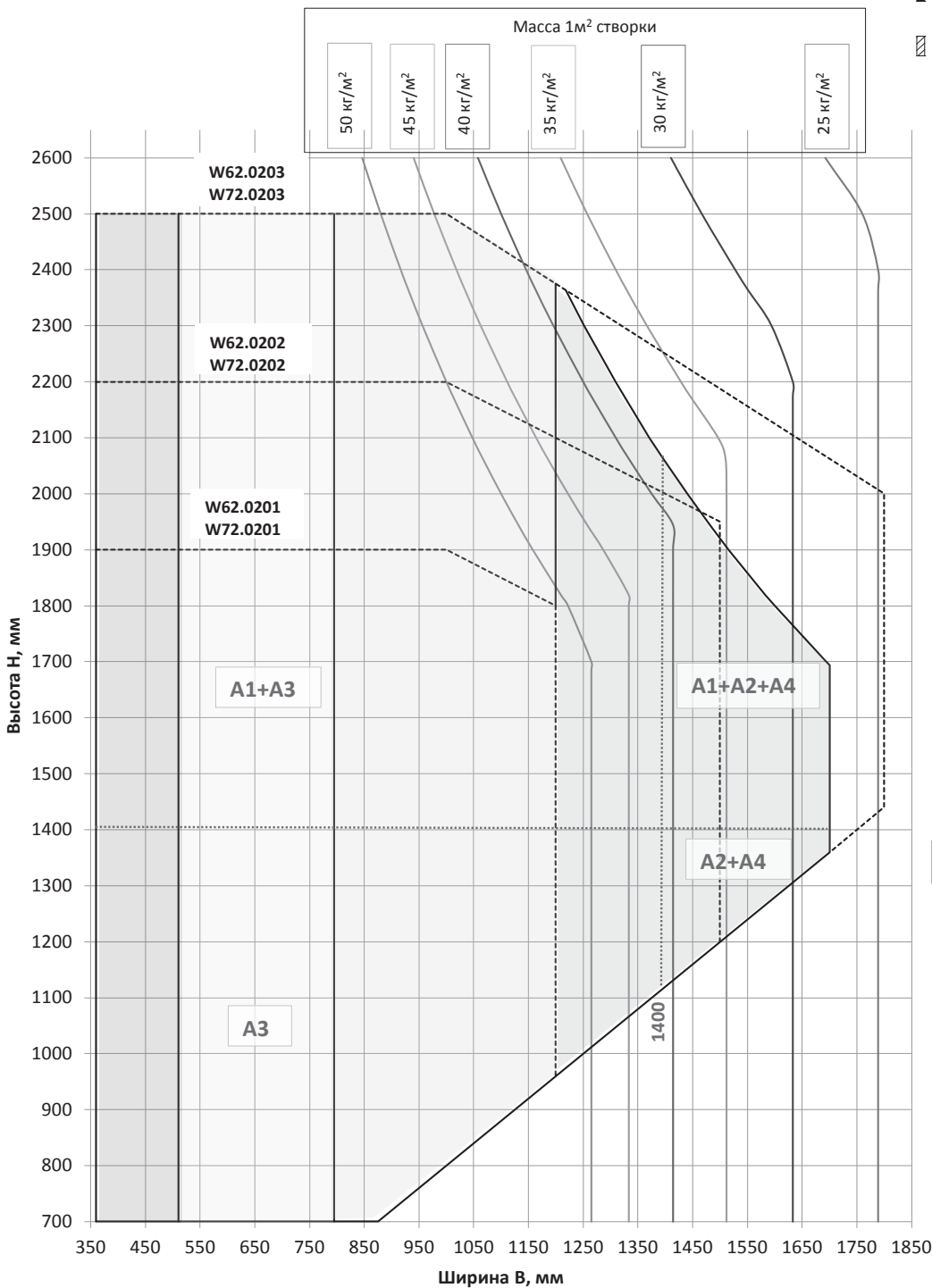
Начальные условия:

- требуется изготовить конструкцию с габаритными размерами створки 1600x2000 мм (ширина x высота);
- формула стеклопакета 6x14x4x14x6 (масса 1 м² = 40 кг).

Подбор типоразмера створки и комплектов фурнитуры:

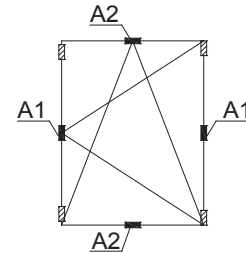
- по графику находим точку пересечения габаритных размеров створки. Точка попадает в область, которая не предполагает возможным изготовление конструкции.

**График для выбора размеров створки и комплектов фурнитуры SAVIO Ribanta 5
(комплект петель для нагрузки до 110 кг)**



■ A1 - комплект 6 точек запираения
■ A2 - комплект 8 точек запираения

▨ A3 - основной комплект с вертикальным шпингалетом
▨ A4 - основной комплект с угловым переключателем



Комплекты RIBANTA 5

- A1 - 3200.800 R/L - комплект 6 точек запираения
- A2 - 3200.825 R/L - комплект 8 точек запираения
- A3 - 3201.R/L - основной комплект с вертикальным шпингалетом
- A4 - 3201.22R/L - основной комплект с угловым переключателем

- Короткие ножницы - 3201.770R/L
- Средние ножницы - 3201.771R/L
- Большие ножницы - 3201.772R/L
- Дополнит. ножницы - 3201.800R/L

Комплект петель - 3200.729

- область применения коротких ножниц
- область применения средних ножниц
- область применения больших ножниц
- область применения больших и доп. ножниц

- области применения точек запираения фурнитуры
- области применения профилей створок
- _____ область возможного изготовления конструкции из профилей ALT с фурнитурой SAVIO

График для выбора размеров створки и комплектов поворотной-откидной фурнитуры STUBLINA 4030.00 (комплект петель для нагрузки до 80 кг) для конструкций ALT W62

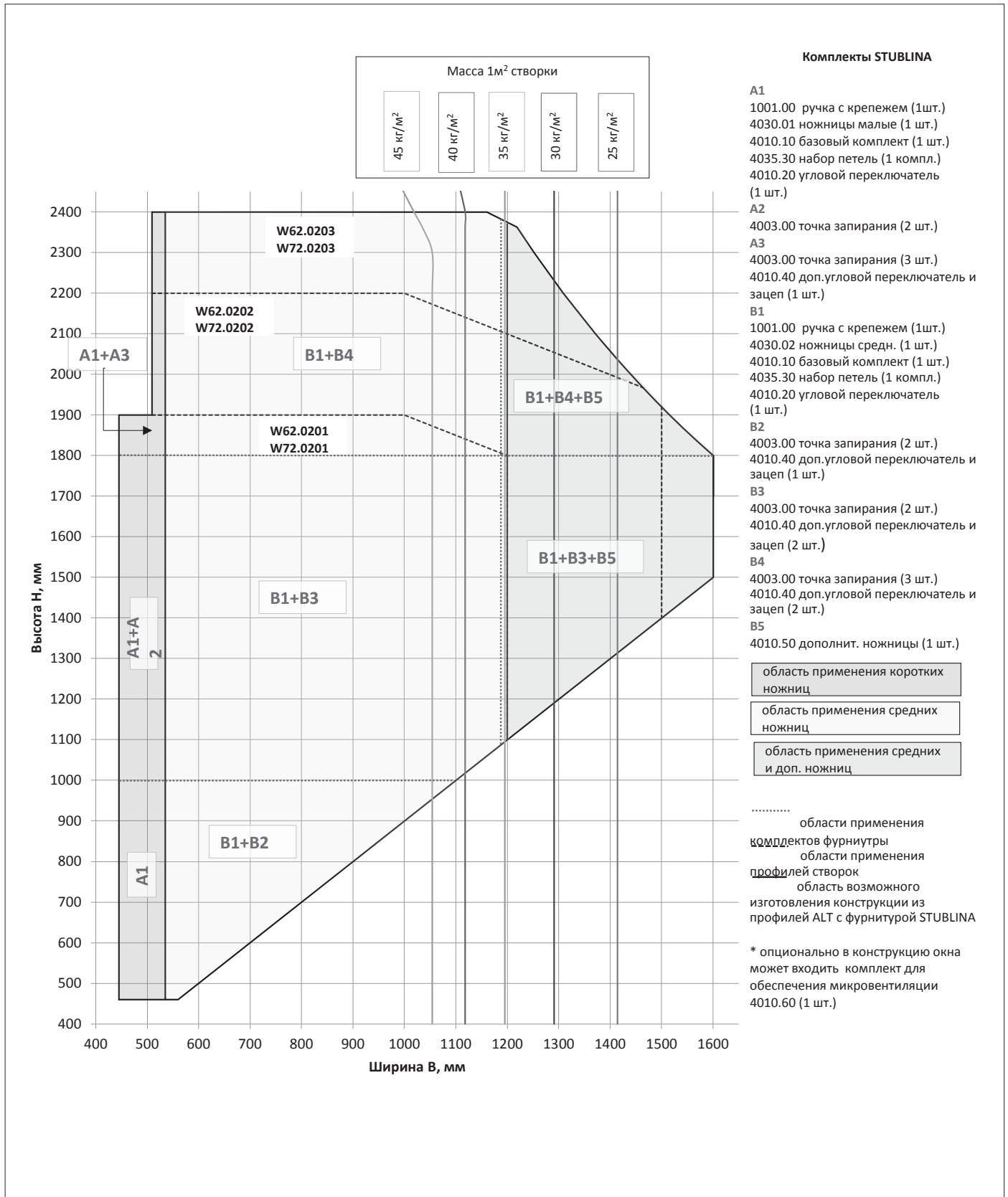


График для выбора размеров створки и комплектов поворотной-откидной фурнитуры STUBLINA 4010.00 (комплект петель для нагрузки до 100 кг) для конструкции ALT W62

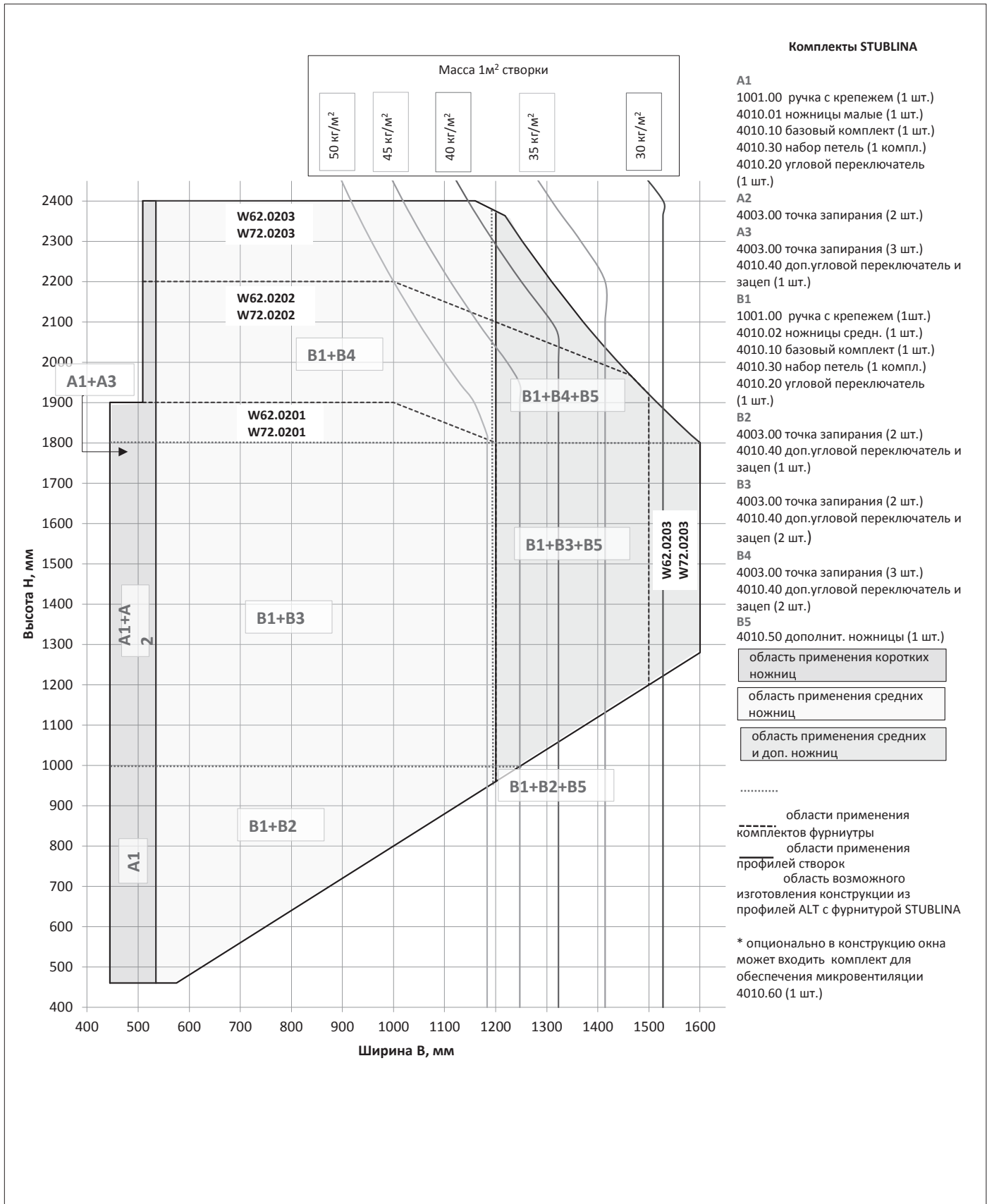


График для выбора размеров створки из профилей ALT W62 и комплектов поворотной фурнитуры STUBLINA (петля 2022.00)

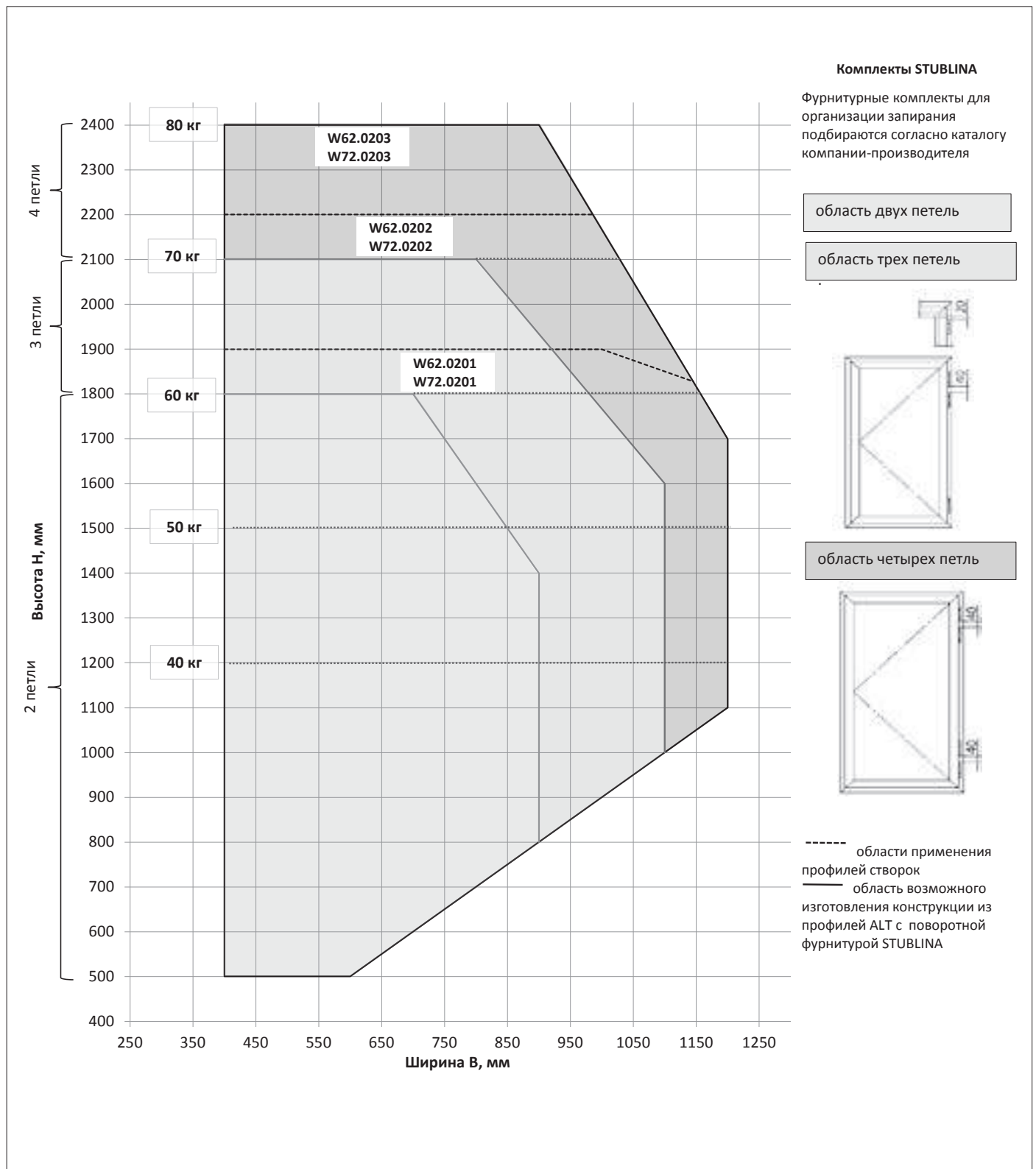


График для выбора размеров створки и комплектов фурнитуры STUBLINA для нижнеподвесных окон ALT W62

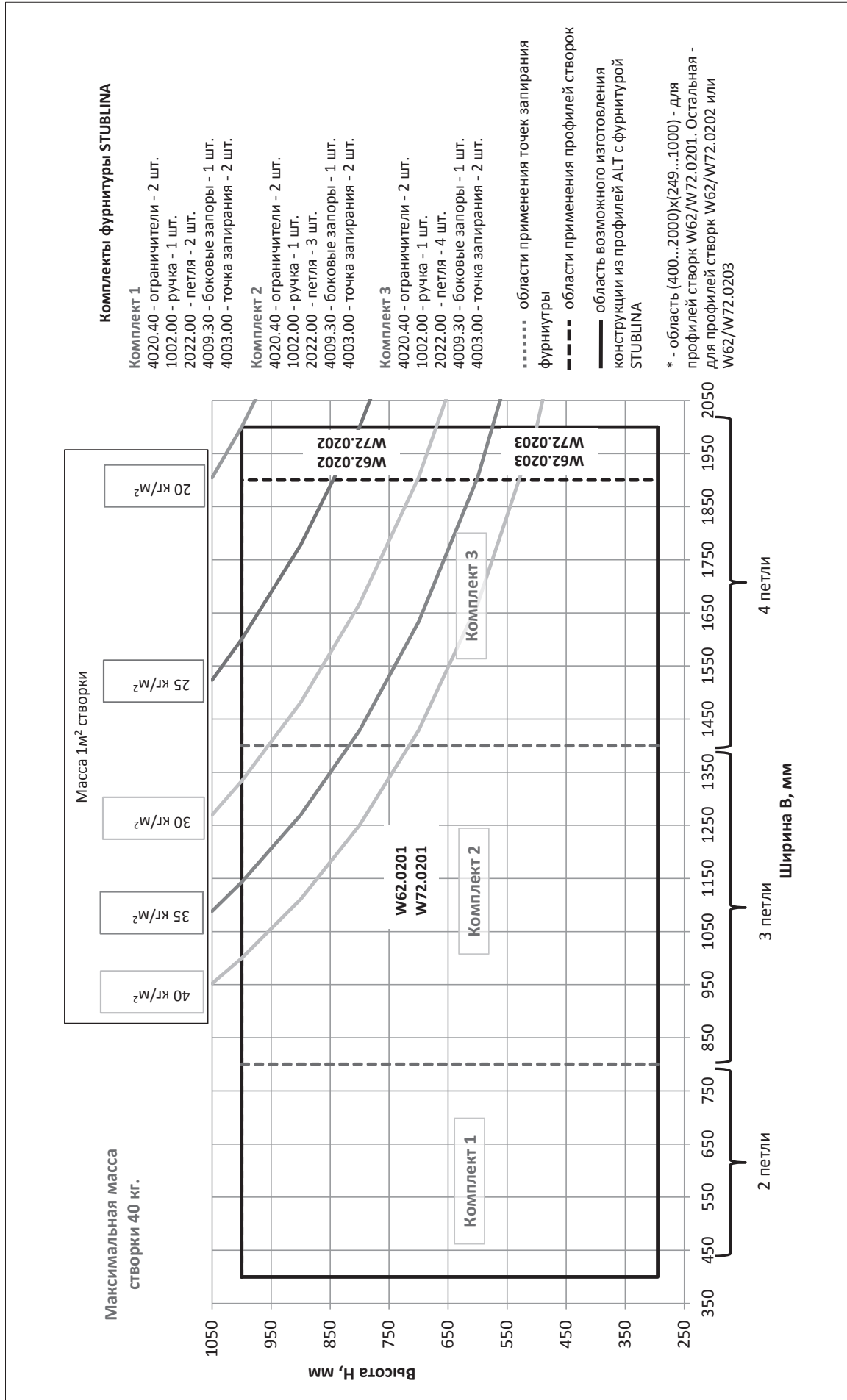
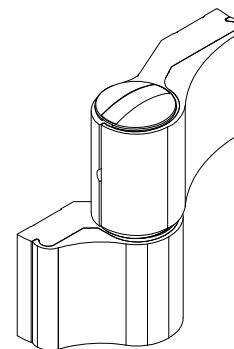
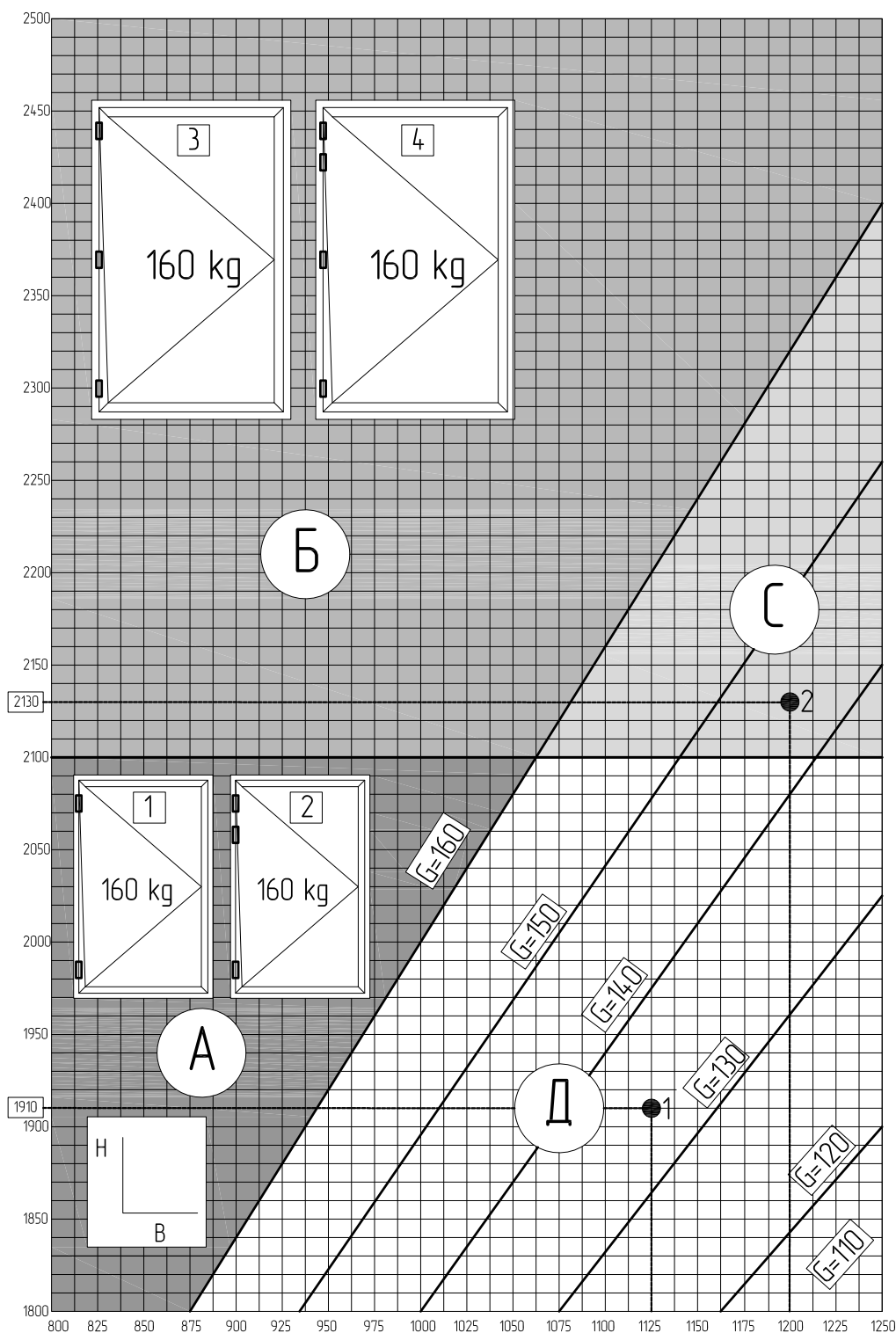
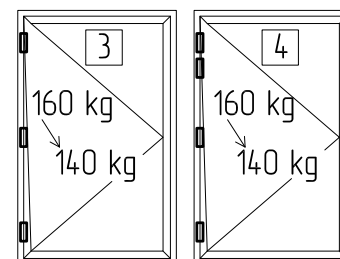


Схема установки петель в зависимости от веса и размеров створки

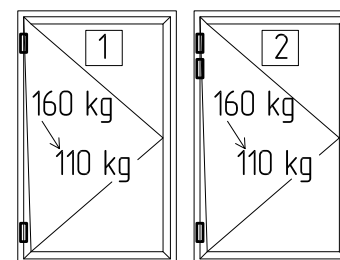


Петли Alutech

Для зоны С



Для зоны Д



Зоны А и Б Максимальный вес створки – 160 кг.

Зона Д Максимальный вес створки переменный – 160 ... 110 кг в зависимости от размеров.

Зона С Максимальный вес створки переменный – 160 ... 140 кг в зависимости от размеров.

1,2,3,4 – Варианты установки петель. Варианты 2 и 4 применяются в случае интенсивного использования дверей (например в общественных зданиях) или использования доводчиков двери и автоматических приводов

Пример 1. Н = 1910 мм В = 1125 мм Вес створки – 135 кг (интерполяция между линиями G=140 и G=130)

Пример 2. Н = 2130 мм В = 1200 мм Вес створки – 145 кг (интерполяция между линиями G=150 и G=140)

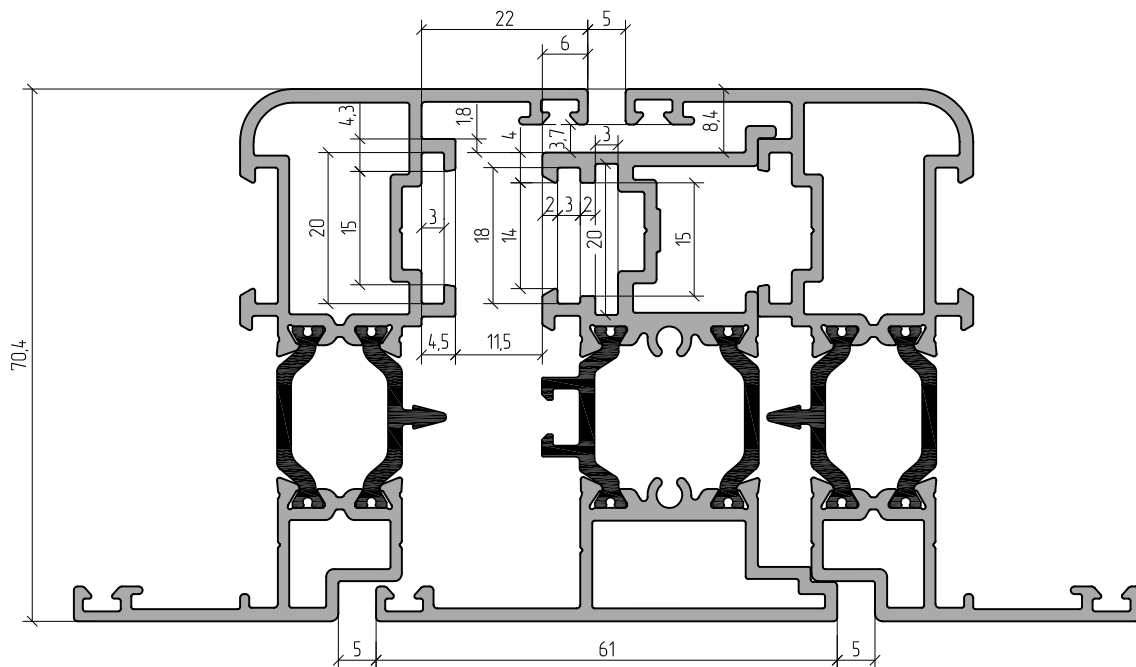
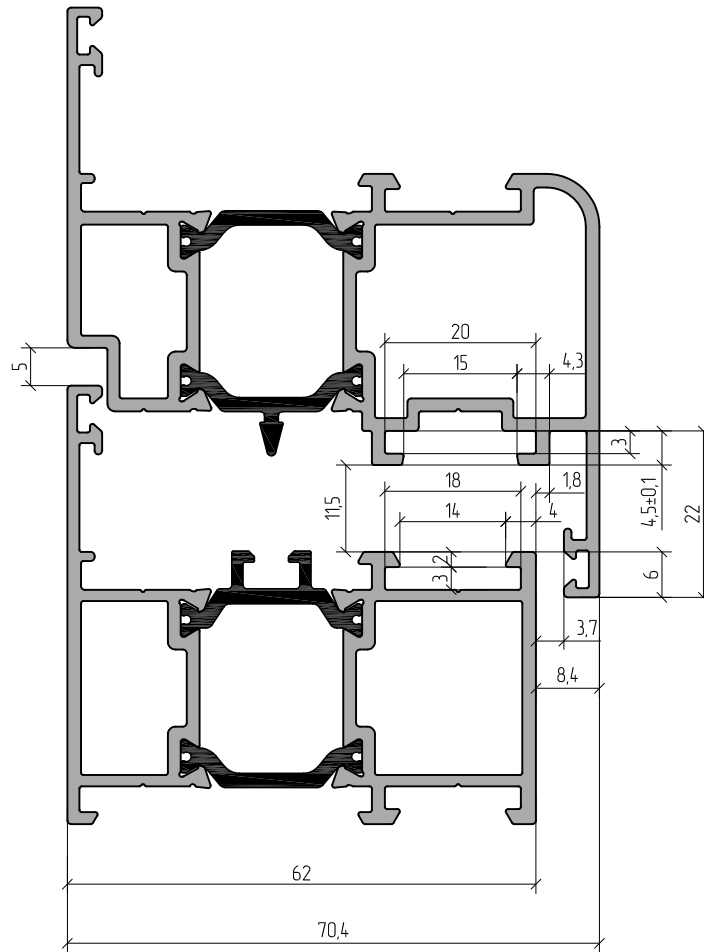


ALUTECH ALTW62

СИСТЕМА РАМНОГО
ОСТЕКЛЕНИЯ
С ТЕРМОРАЗРЫВОМ

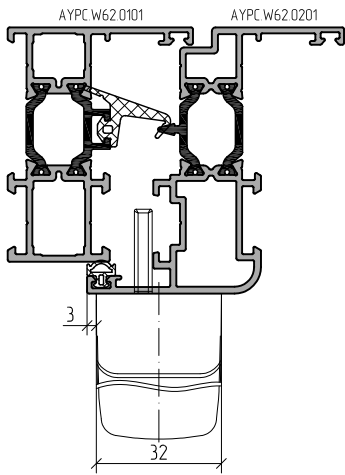
УСТАНОВКА ФУРНИТУРЫ

Размеры и относительное расположение пазов профилей рамы и створки оконной серии

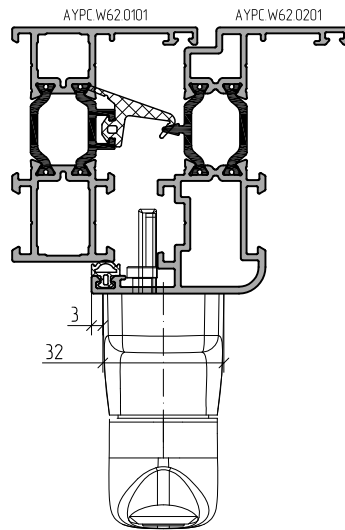


Примеры установки оконной фурнитуры на профили створки и рамы оконной серии

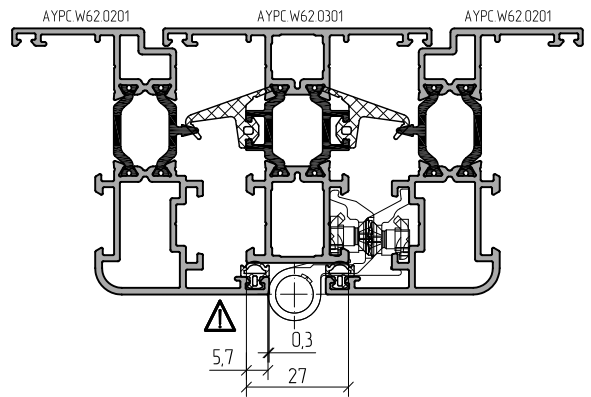
Ручка оконная MANON 873.1



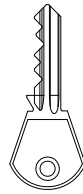
Ручка оконная MANON 873.753



Петля оконная FLASH 00120 N

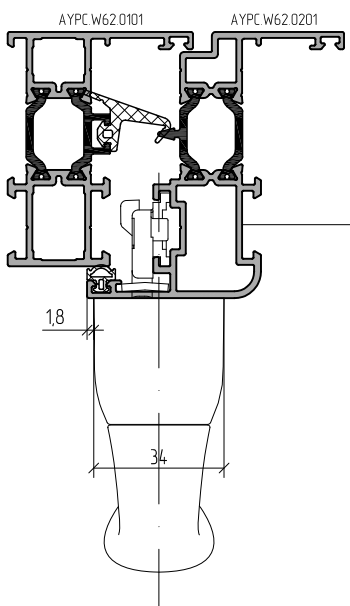


WINDO

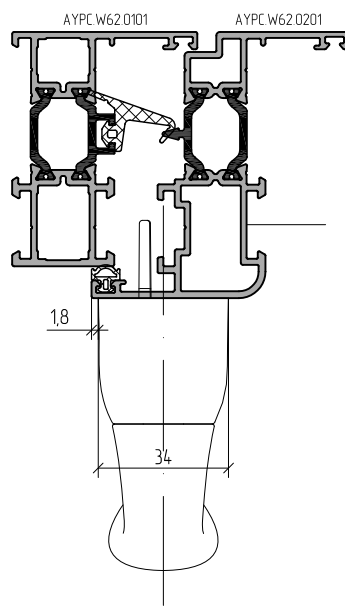


GIESSE

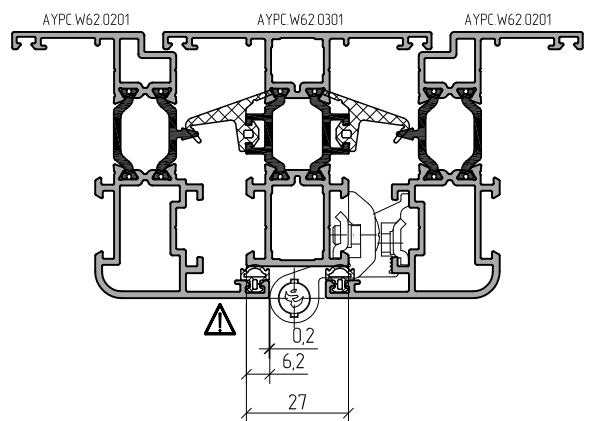
Ручка оконная 1001.00



Ручка оконная 1002.00

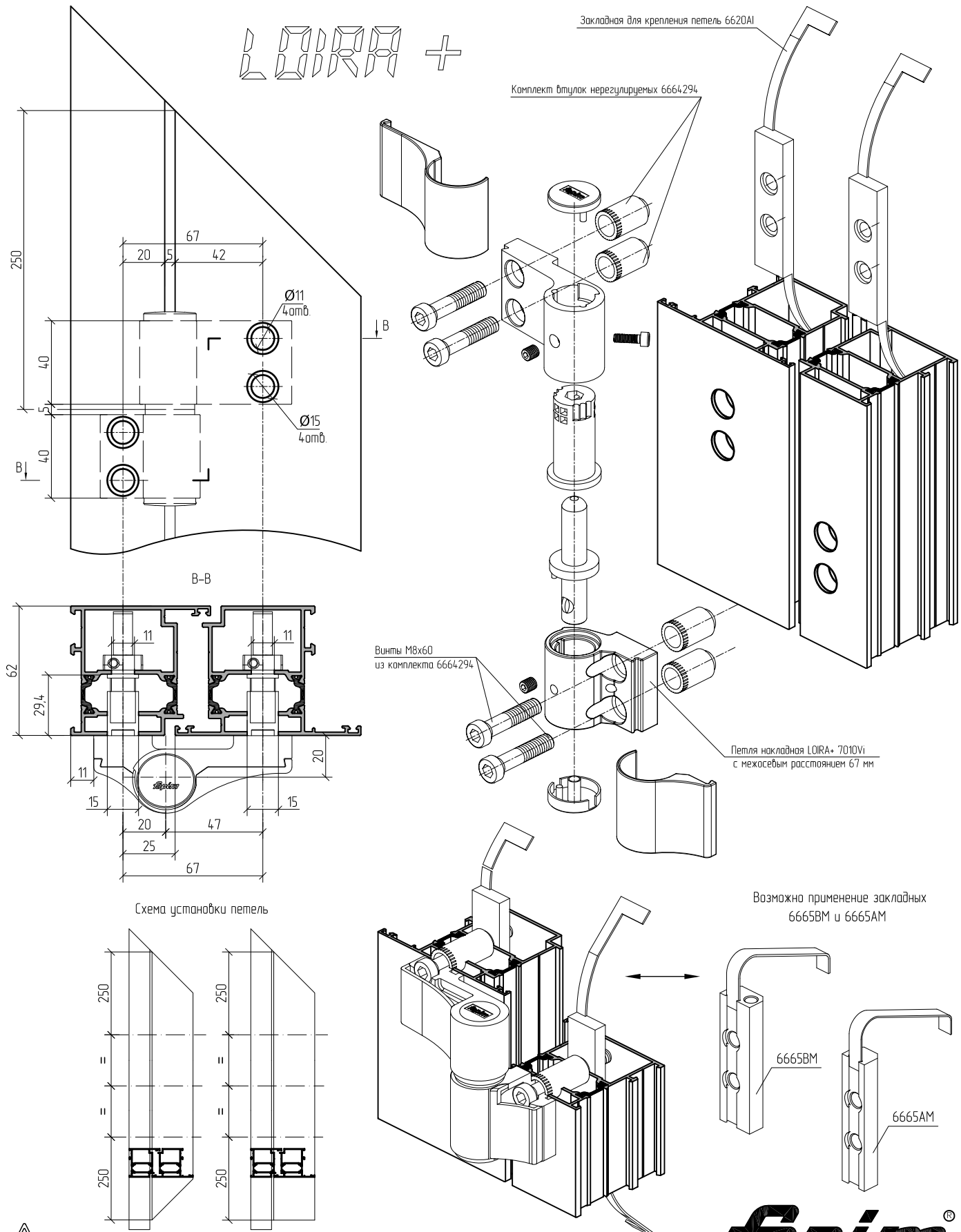


Петля оконная 2022.00



stublina[®]
OpenClose Technology

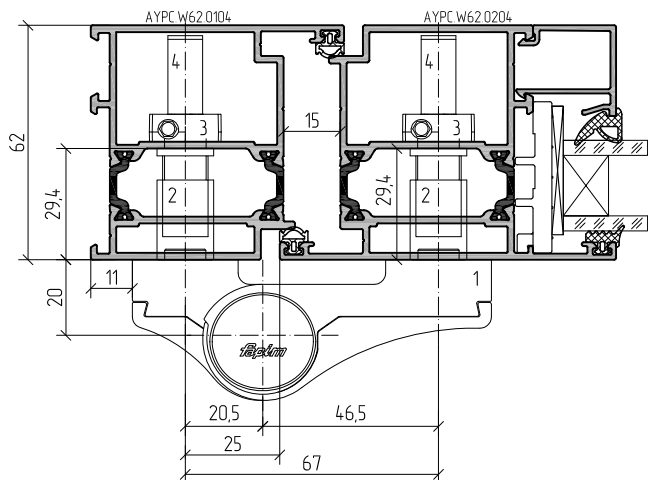
Пример обработки профилей под установку двухсекционных накладных петель LOIRA+ 7010Vi



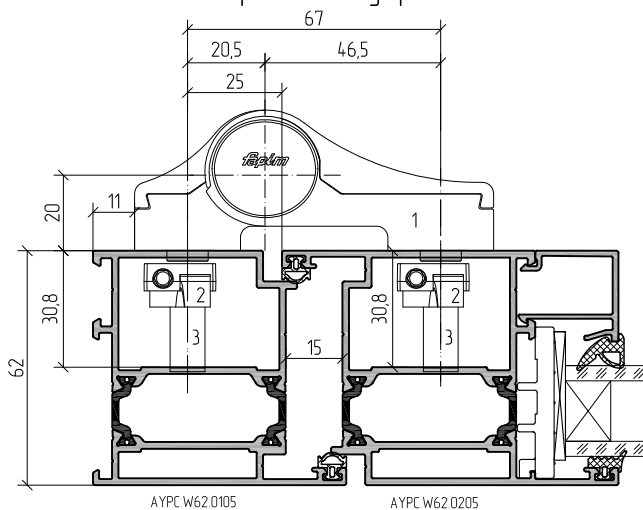
При обработке профилей под установку петель необходимо использовать кондуктор Unix 6825 или 6825C и фрезы 6873 (для крепления с помощью анкеров) или 6877 (для крепления с помощью закладных).



Примеры установки накладных петель на профили створки и рамы дверной серии открывание наружу

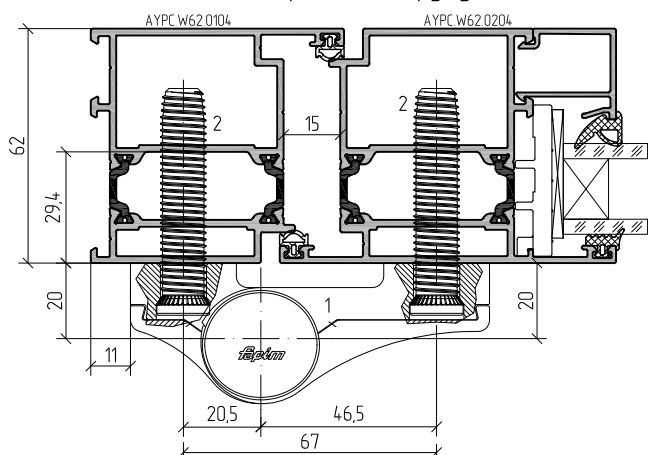


- 1 – петля накладная LOIRA+ 7010i или 7013i с межосевым расстоянием 67 мм
- 2 – комплект втулок нерегулируемых 6664294
- 3 – комплект закладных пластин 6620i (для 7010i) или 6621i (для 7013i)
- 4 – винт M8x60 из комплекта 6664294



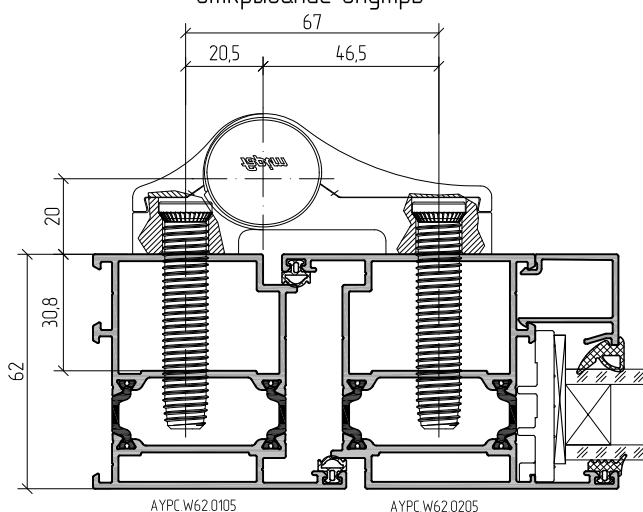
- 1 – петля накладная LOIRA+ 7010i или 7013i с межосевым расстоянием 67 мм
- 2 – комплект закладных пластин 6620i (для 7010i) или 6621i (для 7013i)
- 3 – винты M8x30 из комплекта 6620i (6621i)

открывание наружу



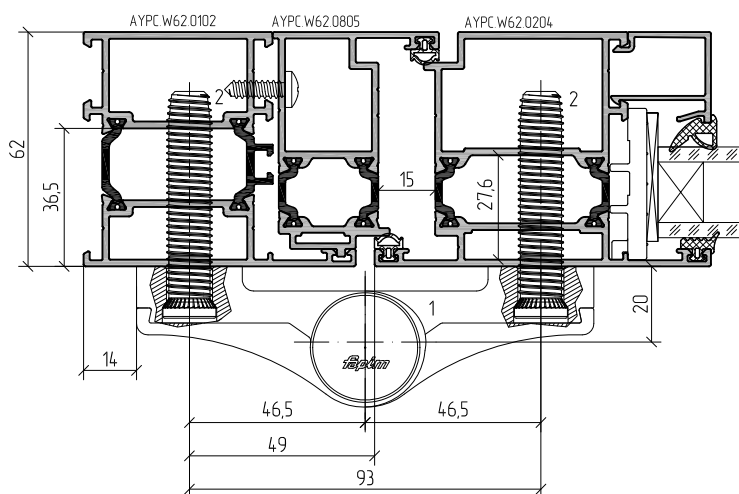
- 1 – петля накладная LOIRA+ 7010Vi или 7013Vi с межосевым расстоянием 67 мм
- 2 – винт самонарезающий 60 мм 6604i_z5

открывание внутрь



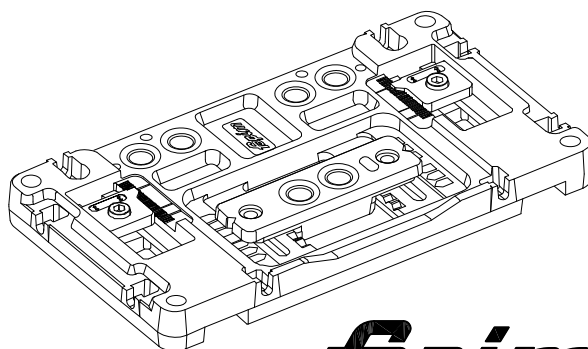
- 1 – петля накладная LOIRA+ 7010Vi или 7013Vi с межосевым расстоянием 67 мм
- 2 – винт самонарезающий 60 мм 6604i_z5

открывание наружу



- 1 – петля накладная LOIRA+ 7050Vi с межосевым расстоянием 93 мм
- 2 – винт самонарезающий 60 мм 6604i_z5

Кондуктор Unix 6825, отверстия Ø11
Кондуктор Unix 6825C, отверстия Ø15

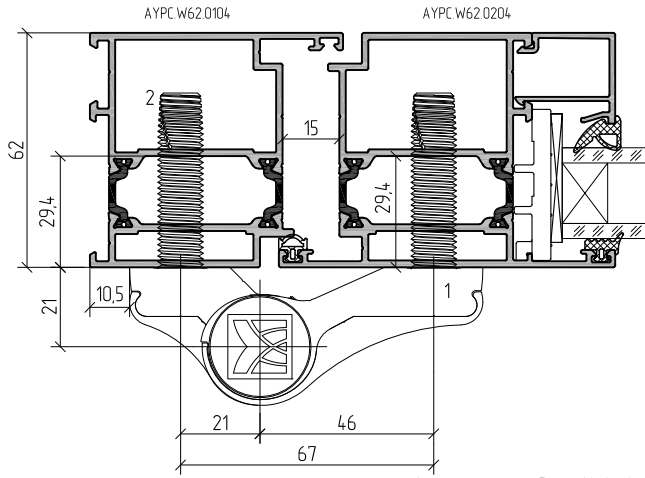


firim[®]
LOIRA +

Примеры установки накладных петель на профили створки и рамы дверной серии
Вариант 1

открытие наружу

открытие внутрь

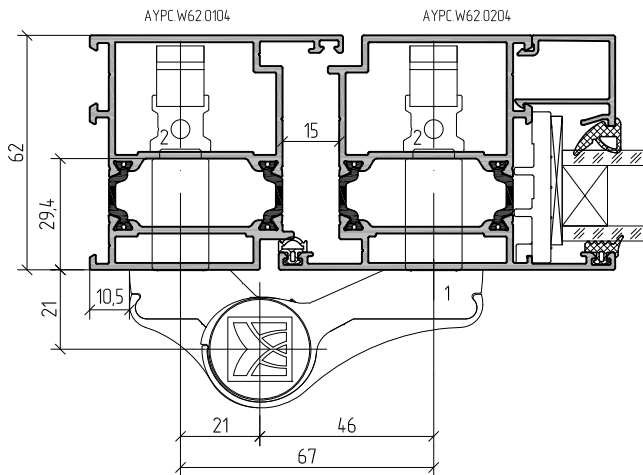


- 1 – петля накладная Alutech 2AH67 с межосевым расстоянием 67 мм
- 2 – анкерный шуруп L=58,5 мм из комплекта 2KAV

Вариант 2

открытие наружу

открытие внутрь

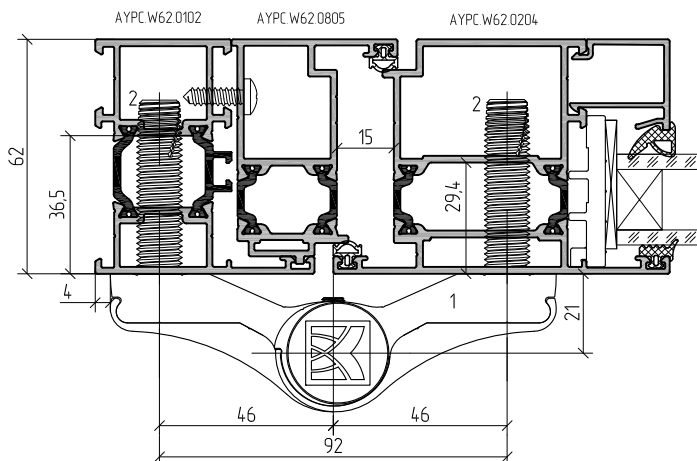


- 1 – петля накладная Alutech 2AH67 с межосевым расстоянием 67 мм
- 2 – комплект крепления 2W арт. 2VVZ

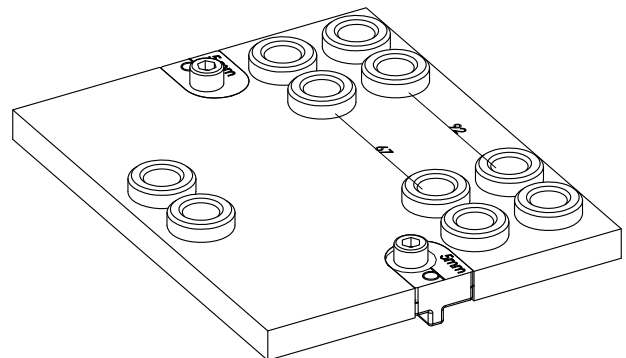
- 1 – петля накладная Alutech 2AH67 с межосевым расстоянием 67 мм
- 2 – комплект крепления 2C арт. 2KK

открытие наружу

Кондуктор SHN1 для петель Alutech 2AH67, 2AH92

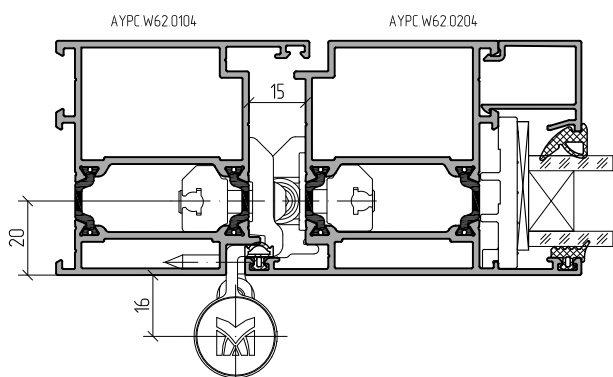


- 1 – петля накладная Alutech 2AH92 с межосевым расстоянием 92 мм
- 2 – анкерный шуруп L=58,5 мм из комплекта 2KAV



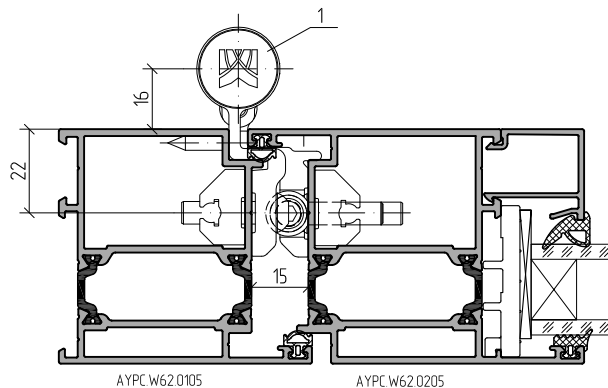
ALUTECH

Примеры установки роликовых петель на профили створки и рамы дверной серии
открывание наружу

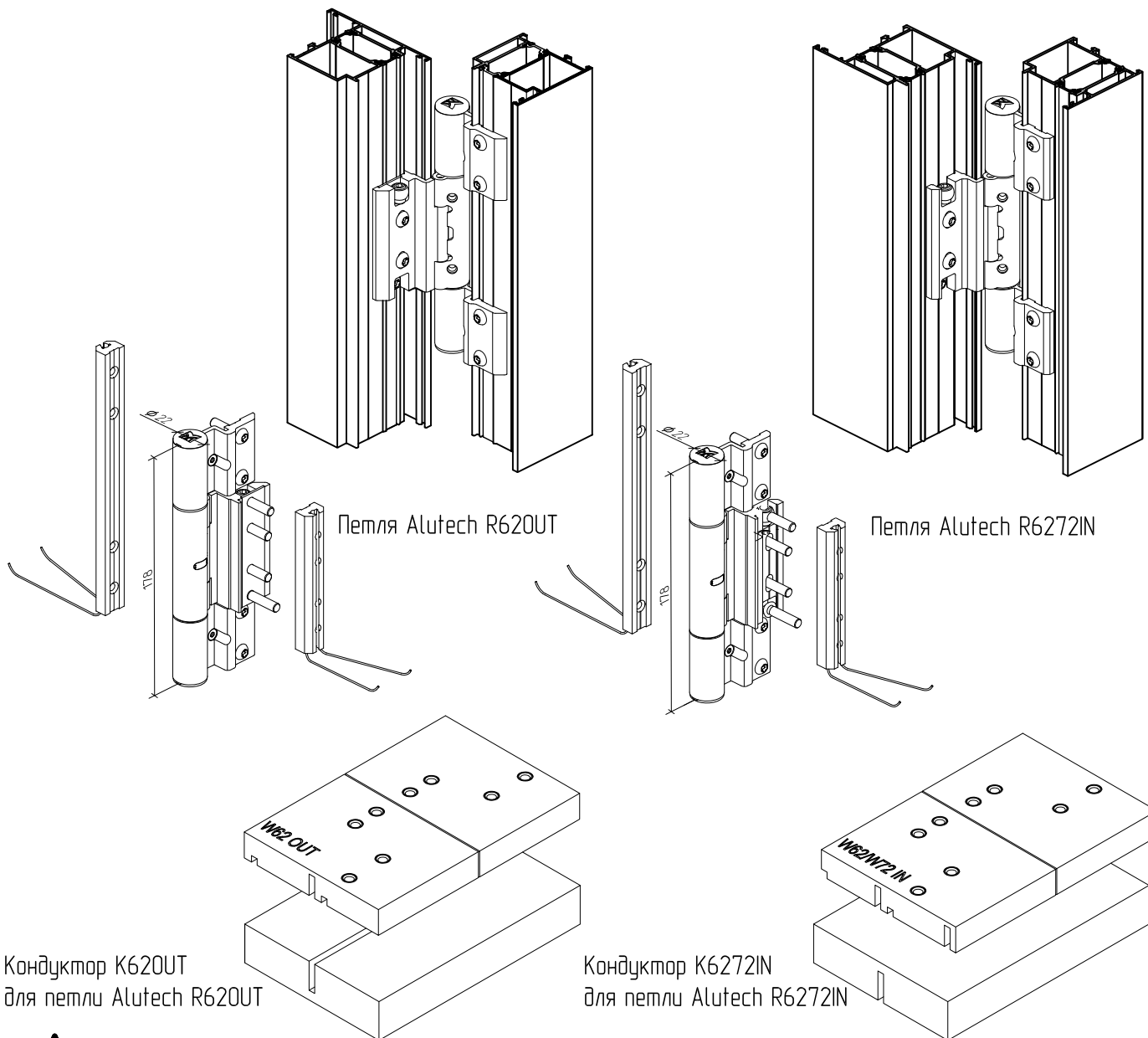


1 - петля роликовая Alutech R62OUT с комплектом крепления

открывание внутрь



1 - петля роликовая Alutech R6272IN с комплектом крепления



Петля Alutech R62OUT

Петля Alutech R6272IN

Кондуктор K62OUT
для петли Alutech R62OUT

Кондуктор K6272IN
для петли Alutech R6272IN

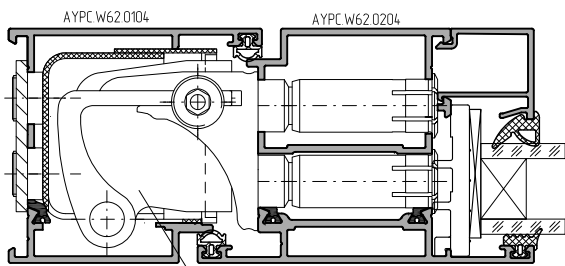


Схема, последовательность и возможные варианты установки, а также регулировки петель показаны в монтажных инструкциях.

ALUTECH

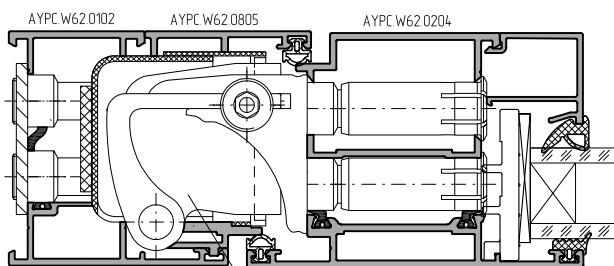
Примеры установки скрытых петель на профили створки и рамы дверной серии

открывание наружу



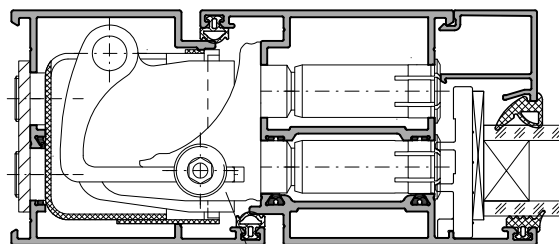
1 - Петля Dr.Hahn V35110035

открывание наружу

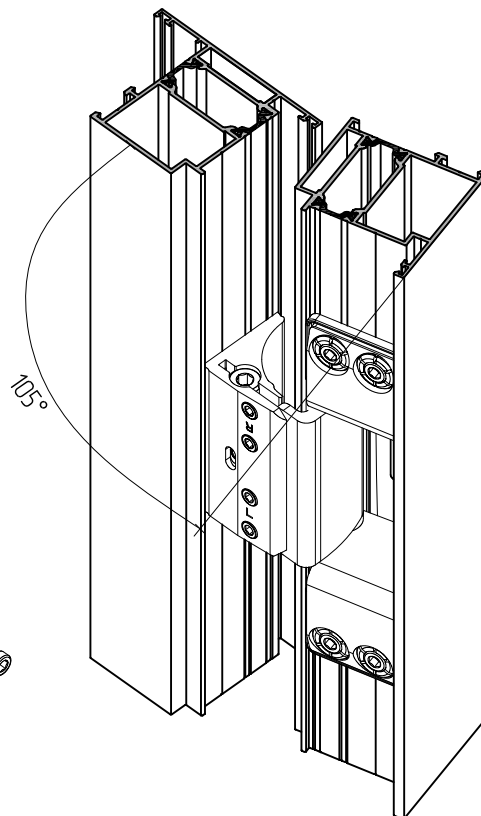
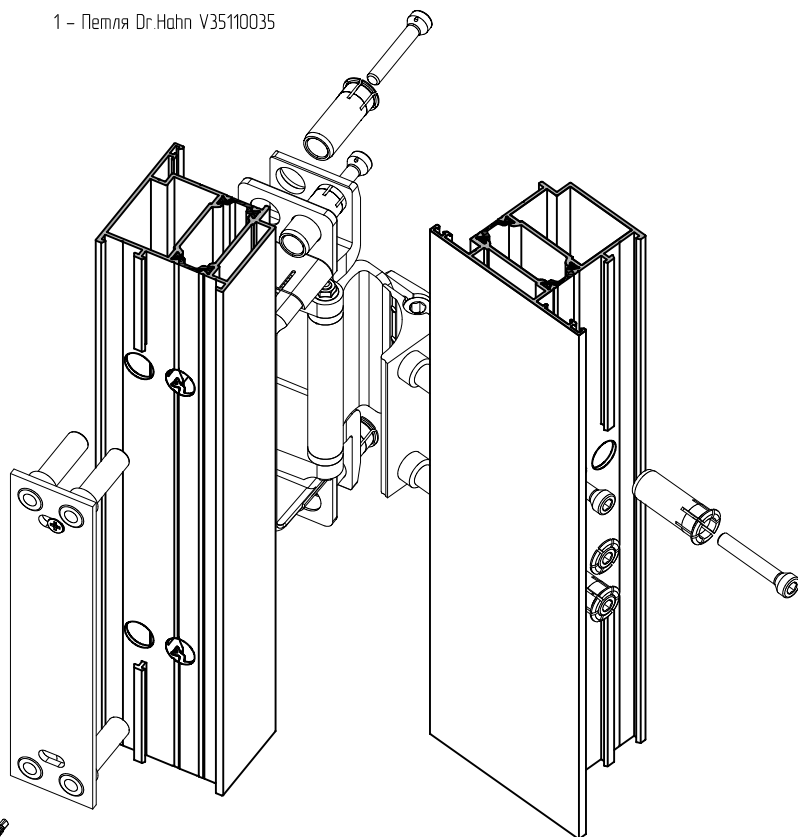


1 - Петля Dr.Hahn V35110035

открывание внутрь



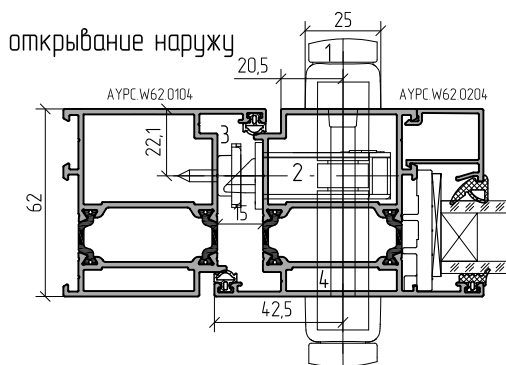
1 - Петля Dr.Hahn V35110035



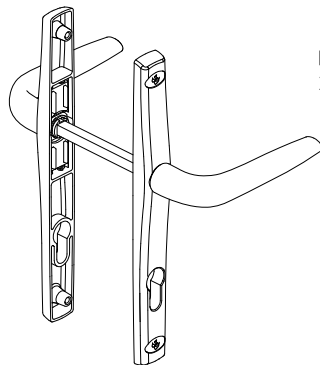
Схема, последовательность и возможные варианты установки, а также регулировки петель показаны в монтажных инструкциях.



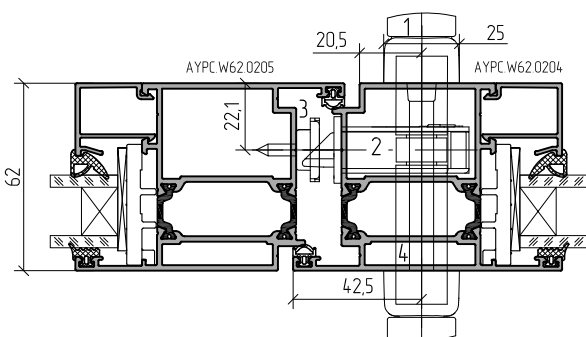
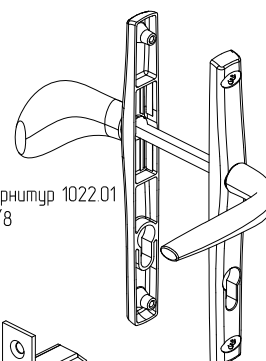
Примеры установки нажимного гарнитура, цилиндров и замков на профили створки и рамы дверной серии



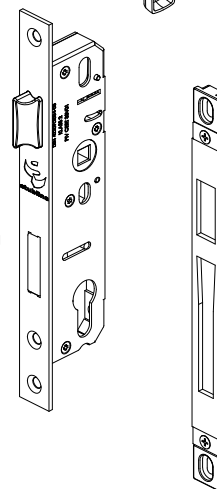
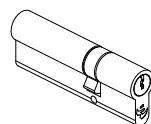
1 - нажимной гарнитура 1022.00
250/25/85/8



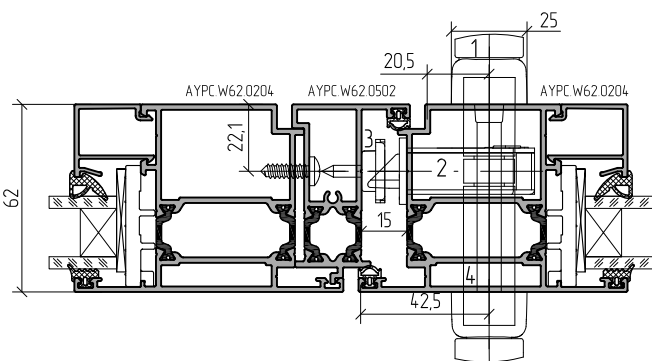
Нажимной гарнитура 1022.01
250/25/85/8



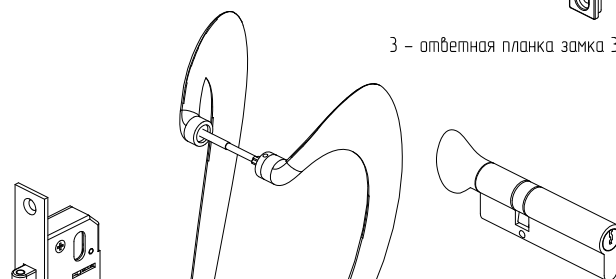
2 - замок 302100
30/22/85/8



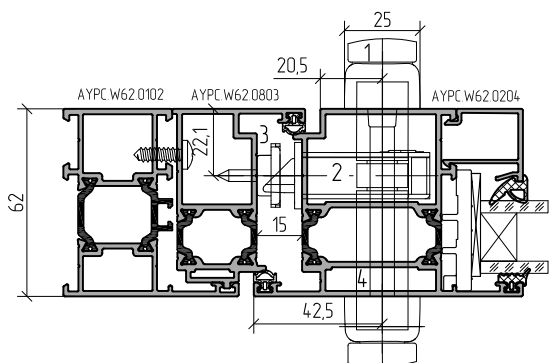
3 - ответная планка замка 3016.00



4 - цилиндр 35/55 5061.00
цилиндр 31/51 5056.00



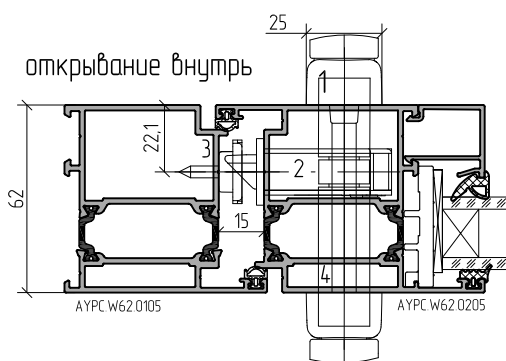
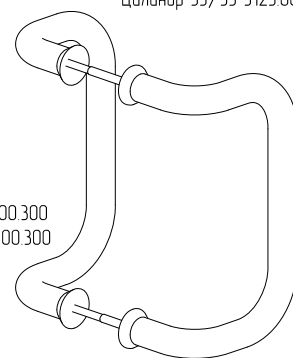
Цилиндр 31/51 5104.00
Цилиндр 35/55 5123.00



Ручка офисная 1020.00

Замок 3031.00

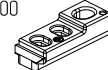
Ручка офисная RD 100.300
Ручка офисная RD 400.300



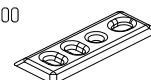
Шпингалет дверной 3062.00

Шпингалет дверной 3060.00

Планка ответная верхняя к шпингалету
3012.00



Планка ответная нижняя к шпингалету
3009.00





ALUTECH ALTW62

СИСТЕМА РАМНОГО
ОСТЕКЛЕНИЯ
С ТЕРМОРАЗРЫВОМ

СПИСОК ИЗМЕНЕНИЙ


Изменения, внесенные в каталог ALT W62, по сравнению с версией от июня 2012 года

<p>1. Реализованы конструктивные возможности ленточного остекления витражных конструкций. Остекление простенков снаружи здания. Дверные и оконные конструкции с профилями уширителя.</p> <p>Новые профили: AYPC.W62.0815, AYPC.W62.0121, AYPC.W62.0122, AYPC.W62.0123, AYPC.W62.0602, AYPC.W62.0603, AYPC.W62.0604.</p> <p>Комплекующие: AYPC.F50.1950-05, AYPC.C43.0905</p>	<p>Раздел 02. Данные для заказа. Кодировка: с. 02.02, 02.03, 02.06</p> <p>Раздел 03. Комплекующие изделия: с. 03.10</p> <p>Раздел 06. Таблица остекления: с. 06.02</p> <p>Раздел 07. Окна. Сечения и узловые решения: с. 07.26-07.30</p> <p>Раздел 10. Обработка и сборка профилей: с. 10.11, 10.12, 10.52, 10.53</p> <p>Раздел 11. Статические расчеты: 11.24</p>
<p>2. Введены профили дверной створки с полиамидом Anti-bi-metal AYPC.W62.0214, AYPC.W62.0215.</p>	<p>Раздел 02. Данные для заказа. Кодировка: с. 02.04</p>
<p>3. Введены профили импоста AYPC.W62.0307, AYPC.W62.0308.</p>	<p>Раздел 02. Данные для заказа. Кодировка: с. 02.05-02.06</p> <p>Раздел 10. Обработка и сборка профилей: с. 10.52</p> <p>Раздел 11. Статические расчеты: с. 11.25</p>
<p>4. Подкладка опорная AYPC.W62.0901 заменена подкладкой опорной AYPC.W62.0901M.</p>	<p>Раздел 01. Описание системы: с. 01.03 – 01.04</p> <p>Раздел 03. Комплекующие изделия: с. 03.01</p> <p>Раздел 04. Схема установки опорных подкладок под заполнение: 04.01</p> <p>Раздел 07. Окна. Сечения и узловые решения: с. 07.01-07.30</p> <p>Раздел 08. Двери. Сечения и узловые решения: с. 08.01-08.30</p> <p>Раздел 09. Примеры расчетов типовых конструкций: с. 09.01-09.15</p> <p>Раздел 10. Обработка и сборка профилей: с. 10.54-10.57, 10.61-10.62</p> <p>Раздел 12. Фурнитура: 12.04-12.08</p>
<p>5. Введен жгут уплотнительный AYPC.W72.0912</p>	<p>Раздел 03. Комплекующие изделия: с. 03.01</p> <p>Раздел 07. Окна. Сечения и узловые решения: с. 07.25, 07.31, 07.32</p> <p>Раздел 08. Двери. Сечения и узловые решения: с. 08.17, 08.18, 08.29, 08.30</p>
<p>6. Узелок выравнивающий MST2181 заменен AYPC.W62.0957</p>	<p>Раздел 03. Комплекующие изделия: с. 03.04</p> <p>Раздел 10. Обработка и сборка профилей: с. 10.01-10.23, 10.35-10.36, 10.39, 10.41-10.45</p>
<p>7. Реализованы конструктивные возможности Т - образного (шпостового) соединения профилей под углом 45°...90°</p>	<p>Раздел 10. Обработка и сборка профилей: с. 10.30</p>
<p>8. Представлена обработка профилей под установку закладных деталей с применением кондукторов AYPC.W62.1900, AYPC.W62.1910, AYPC.W62.1920, AYPC.W62.1930, AYPC.W62.1940</p>	<p>Раздел 10. Обработка и сборка профилей: с. 10.31 – 10.34</p>
<p>9. Представлена таблица установки заглушек AYPC.C48.0906 и AYPC.C48.0907 на двустворчатые двери</p>	<p>Раздел 10. Обработка и сборка профилей: с. 10.46</p>
<p>10. Представлена схема установки порога AYPC.W62.0801 без заглушек</p>	<p>Раздел 10. Обработка и сборка профилей: с. 10.72</p>

11. В раздел 02 "Данные для заказа. Кодировка" внесены следующие изменения:

Страница	Старая версия	Новая версия
02.05	AYPC.W62.0306 – код по каталогу: 10803500 10803521 10803524 10803530 10803531 10803540 10803541	AYPC.W62.0306 – код по каталогу: 10803700 10803721 10803724 10803730 10803731 10803740 10803741
02.09	AYPC.C4.8.0618 – Наименование/Эскиз – новое сечения профиля	

12. В раздел 03 "Комплекующие изделия внесены" следующие изменения:

Страница	Старая версия	Новая версия
03.01	FRK98 – 10821000 	FRK28 – 10413200 
	FRK28 – 10413200 	FRK98 – 10821000 

13. В раздел 06 "Таблица остекления" (с. 06.01) добавлено примечание:

«Данные, приведенные в таблице, являются справочными, их значения не являются единственно верными и предназначены для предварительных расчетов. При практическом использовании этих данных требуется проводить проверку правильности, исходя из действительных параметров: точность изготовления заполнения (допуски); точность изготовления уплотнителей (допуски); условия установки уплотнителей и сборки конструкции; допуск профиля штапика и допуск на сборку комбинированного профиля. Для правильного функционирования конструкции уплотнитель необходимо устанавливать с натягом.»

14. В раздел 09 "Примеры расчетов типовых конструкций" внесены следующие изменения:

Страница	Старая версия	Новая версия
09.06	Комплект заглушек AYPC. C4.8.0906 2 компл.	Заглушка AYPC. C4.8.0906 2 шт. Заглушка AYPC. C4.8.0907 1 шт.
09.07	Комплект заглушек AYPC. C4.8.0906 2 компл.	Заглушка AYPC. C4.8.0906 2 шт.
09.11	Для AYPC. W62.0803: L5=L2	L5=L1
09.12	Комплект заглушек AYPC. C4.8.0906 2 компл.	Заглушка AYPC. C4.8.0906 1 шт. Заглушка AYPC. C4.8.0907 2 шт.
09.13	Комплект заглушек AYPC. C4.8.0906 2 компл.	Заглушка AYPC. C4.8.0907 2 шт.
09.15	FRK98: L1+H1x2+H3x2	L1+H1x2+H3x2+L2*2

15. В раздел 10 "Обработка и сборка профилей" внесены следующие изменения:

Страница	Старая версия	Новая версия
10.36, 10.38–10.40, 10.45	Эскиз двери: активная створка правая, пассивная – левая	Активная створка левая, пассивная – правая
10.49	размер 20,5 _{-0,2} размер 19	размер 20,5 _{-0,4} размер 19±0,3
10.48	В эскизе схемы исполнения конструкции пассивная правая створка изменена с поворотной-откидной на поворотную	

16. В раздел 11 "Статические расчеты" для всех профилей пересчитаны значения W_x , a_x , W_y , a_y .

Добавлена информация о минимальных размерах створок: «Для всех типов поворотной-откидной фурнитуры рекомендуемые минимальные размеры створок – не менее 400 мм.»

Добавлены графики для выбора размеров створок и подбора п/о, поворотной и откидной фурнитуры Ribalta 5 + пример выбора.

Добавлены графики для выбора размеров створок и подбора п/о, поворотной и откидной фурнитуры Stublina.

Добавлена схема установки петель Alutech в зависимости от веса и размеров створки.

с. 11.11–11.22

с. 11.26

с. 11.26–11.31

с. 11.32–11.35

с. 11.36

17. Актуализирован раздел 12 "Фурнитура":

Страница	Старая версия	Новая версия
12.05-12.07	Удалена информация о накладных петлях Savio, Giesse, Dr.Hahn Turband 4	
12.05-12.07	Добавлена информация о накладных петлях Alutech, роликовых петлях Alutech, скрытых петлях Dr.Hahn	
12.02	Удалена информация о фурнитуре Farim: Ручка оконная NEFER 0760B, Петля оконная BLITZ 9730, Петля оконная VENICE 5601; о фурнитуре Giesse: Ручка оконная EURO900 01090, Петля оконная BRIDGE2 00600X; о фурнитуре Savio: Петля оконная MORSADUE+ 1115, Петля оконная SUMMA 1124. Добавлена информация о фурнитуре Savio – Ручка оконная MANON 873.753; о фурнитуре Stublina – Ручка оконная 1001.00, Ручка оконная 1002.00, Петля оконная 2022.00.	
12.03	Винт самонарезающий арт. 6605i; ... кондуктор Unix 6825 и фрезу 6877.	Винт самонарезающий арт. 6604i_z5; ...кондуктор Unix 6825 или 6825C и фрезы 6873 (для крепления с помощью анкеров) или 6877 (для крепления с помощью закладных).
12.04	Удалена информация о петле Farim LOIRA+ 7040i или 7043 (межосевое расстояние 86 мм). Добавлена информация о петле Farim LOIRA+ 7050i (межосевое расстояние 93 мм) Добавлено изображение кондуктора Unix 6825 (6825c)	
	комплект закладных пластин 6620Ai; 3 – винты M8x30 из комплекта 6620i; 2 – винт самонарезающий 70 мм 6605i	комплект закладных пластин 6620i (для 7010i) или 6621i (для 7013i); 3 – винты M8x30 из комплекта 6620i (6621i); 2 – винт самонарезающий 60 мм 6604i_z5
12.08, 12.09	Удалена информация о дверной фурнитуре Farim. Добавлены данные о фурнитуре Stublina: – нажимной гарнитур 1022.00; нажимной гарнитур 1022.01; – ручка дверная 1032.00; 1020.00; – ручка офисная RD 100.300; – замок 3021.00; 303100; – ответная планка замка 3016.00; – цилиндр 35/51 5056.00; цилиндр 35/55 5061.00; цилиндр 31/51 5104.00; цилиндр 35/55 5123.00; – накладка на цилиндр 1031.02; – шпингалет 3060.00; 3062.00; – ответная планка к шпингалету 3009.00; 3012.00	

Примечание. Номера страниц указаны по новой версии каталога.



Система алюминиевых профилей ALT W62 предназначена для изготовления различных типов конструкций, к которым предъявляются повышенные требования по термоизоляции и звукоизоляции. Ассортимент профилей системы позволяет рационально использовать материалы при проектировании и изготовлении конструкций различных размеров и назначения.

Отличительной особенностью системы ALTW 62 по сравнению с аналогичными системами является отсутствие сложных операций фрезеровки профилей при сборке конструкций, что значительно упрощает эту работу, снижает трудоемкость, повышает качество изделия

ООО «АЛЮМИНТЕХНО»
 тел.: +375 17 345 81 43, 45,
 факс: +375 17 345 81 48
 e-mail: info@alt.by

Свидетельство № 800017207
 выдано Министерством
 иностранных дел РБ
 от 03.12.2002 г. УНП 800017207

